

Night Fever

design by Giuseppe Viganò 2019



Structure: wood.

Seat upholstery: multi-density expanded polyurethane (D35+D32+D30+Memory Foam) covered with cotton lining 20/24gr.

Back cushion upholstery: multi-density expanded polyurethane (ELAST PF35FR+T40P); cotton and synthetic lining 100g inner cover filled with highly resistant synthetic staple fibres. The lower part of the cushion has a weighted insert. The base of the back cushion has a nonslip panel.

Seat height: 44 cm.

Height with back cushion: 83 cm (with cushion h. 39 cm); 93 cm (with cushion h. 49 cm).

Feet: plastic, h. 5,5 cm. On request feet can be supplied 8 cm high.

Cleaning instructions: the cover can be ONLY dry cleaned also in case of washable fabrics, as the cover is coupled with synthetic lining.

ATTENTION:
The maximum dimensions of the compositions depend on the position of the units.

Due to their shape the units are not supplied with a joining mechanism. They can only be positioned next to each other.

Back cushions are supplied with a weighted insert and the base panel is covered with a non-slip fabric for stability. They can be placed wherever you want to allow maximum versatility and personal comfort.

Struttura: legno.

Imbottitura fusto seduta: poliuretano espanso a quote differenziate (D35+D32+D30+Memory Foam) rivestito con fodera di cotone gr. 20/24.

Imbottitura cuscini schienale: poliuretano espanso a quote differenziate (ELAST PF35FR+T40P) rivestito con tomana 100gr e cotone 100% riempito con fiocchi di fibra sintetica ad alta resistenza. Zavorra interna alla base del cuscino, rivestimento in tessuto antiscivolo sul fondo.

Altezza seduta: 44 cm.

Altezza con schienale: 83 cm. (con cuscino h.39 cm.); 93 cm. (con cuscino h.49 cm.)

Piedi: plastica, h. 5,5 cm. Su richiesta al momento dell'ordine è possibile avere i piedi alti 8 cm.

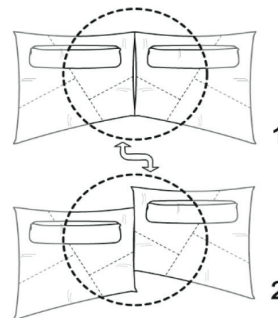
Istruzioni di lavaggio: anche in presenza di tessuti lavabili ad acqua il rivestimento può essere lavato solo a secco perché accoppiato con tomana.

ATTENZIONE:
I massimi ingombri delle composizioni raffigurate dipendono dalla collocazione a terra degli elementi.

Vista la forma dell'imbottitura, gli elementi non sono dotati di ganci di collegamento ma possono essere solo accostati fra di loro. I cuscini sono zavorrati internamente e la loro base è rivestita con un tessuto antiscivolo che consente di posizionarli saldamente. I cuscini sono posizionabili a piacere per consentire la massima libertà di comfort e utilizzo. I cuscini sono posizionabili a piacere per consentire la massima libertà di comfort e utilizzo.

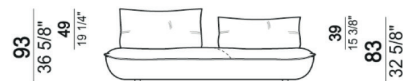
Due to their shape, when the units are positioned as in drawing 1 there is a gap between them. This gap will be reduced when the units are positioned as in drawing 2.

Vista la forma degli elementi, nelle composizioni lineari si crea un piccolo spazio nel punto di unione (vedi disegno 1); tale spazio si riduce se gli elementi vengono posizionati come nel disegno 2.

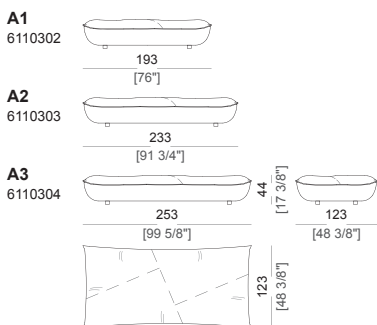


Height with back cushions.

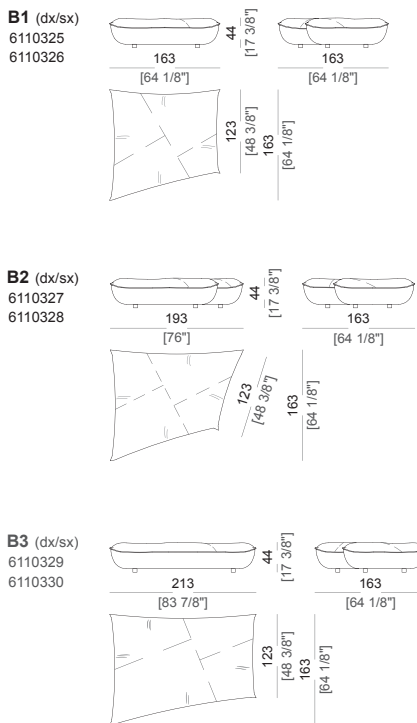
Altezza con cuscini schienale.



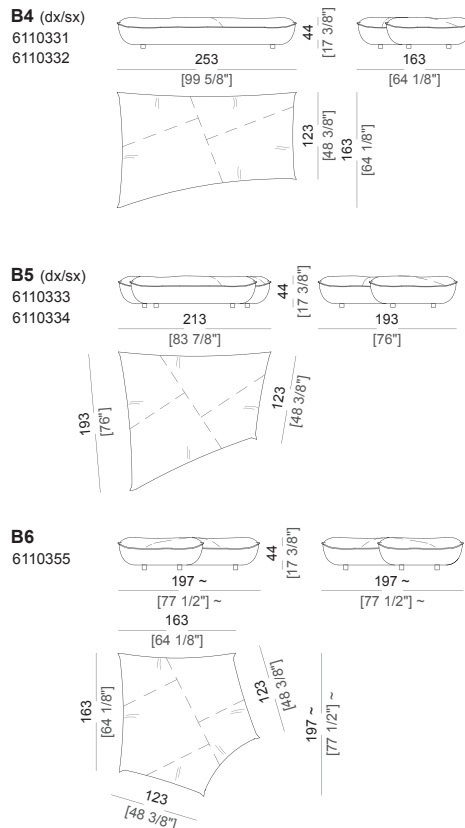
Seats A
Sedute A



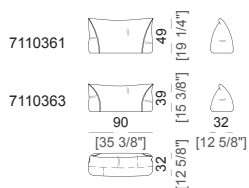
Seats B
Sedute B



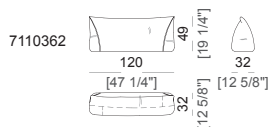
Seats B
Sedute B



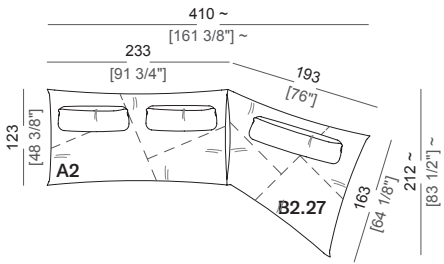
Back cushions (90cm)
Cuscini schienale (90 cm)



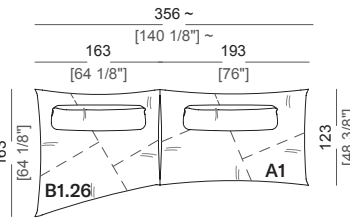
Back cushion (120 cm)
Cuscino schienale (120 cm)



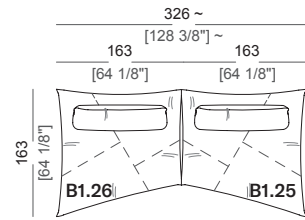
Composition A
Composizione A



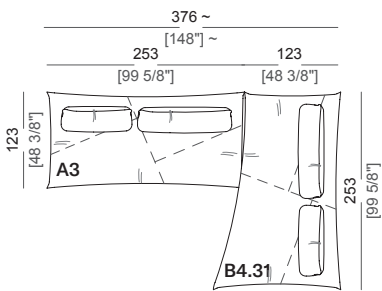
Composition B
Composizione B



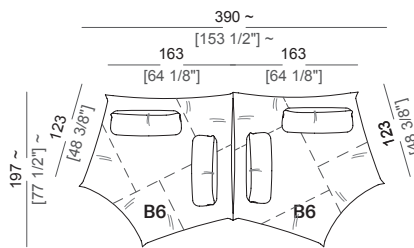
Composition C
Composizione C



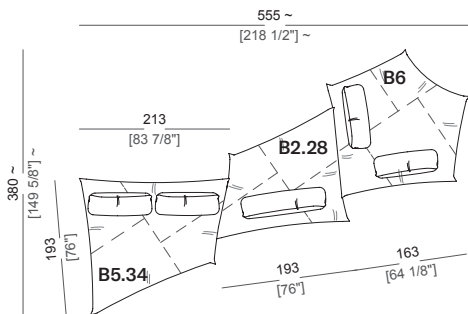
Composition D
Composizione D



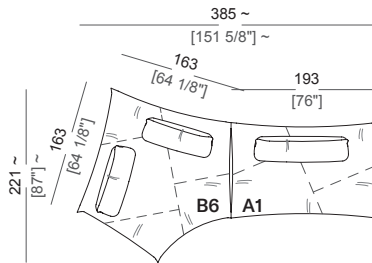
Composition E
Composizione E



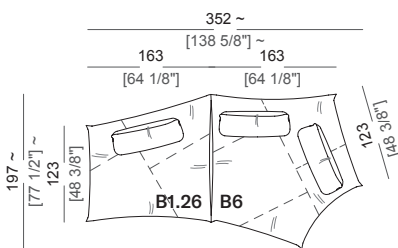
Composition F
Composizione F



Composition G
Composizione G



Composition H
Composizione H



Composition I
Composizione I

