

Atlas

design by Mauro Lipparini 2016



Structure: wood.

Structure upholstery: expanded polyurethane of varied densities (PF35FR+T40P+TL30+NF21), covered with 100% cotton lining, wadding 380gr and coupled synthetic lining 6mm.

Seat cushion upholstery: expanded polyurethane of varied densities (T35+40MH6+SOFT35S), covered with cotton lining and polyester fibres.

Back cushion upholstery: outer cover in 100% down proof cotton and resin lining; filling in mixed down (70% goose down and 30% polyester fibre).

Springing: elastic belts.

Back support: metal structure with elastic belts, covered with coupled synthetic lining 6mm.

Seat height: 41 cm

Arm height: 53 cm (LARGE) 47 cm (SLIM).

Feet: metal, finishes: black nickel or varnished micaceous brown or oxy grey, h.5 cm.

Piping: available in the following colours: white (100), cream white (101), mustard (102), beige (103), green (104), brown (105), dark brown (106), burgundy (107), purple (108), light grey (109), dark grey (110), sand beige (111), olive grey (112), slate grey (113), light blue grey (114) and aquamarine blue (115).

The back support is optional and can be used only with the back cushion Atlas (7109662).

Struttura: legno.

Imbottitura struttura: poliuretano espanso a quote differenziate (PF35FR+T40P+TL30+NF21), rivestito con accoppiato in cotone 100%, ovatta gr.380 e fodera di vellutino accoppiato 6mm.

Imbottitura cuscino seduta: poliuretano espanso a quote differenziate (T35+40MH6+SOFT35S), rivestito con cotone 100% accoppiato a fibre di poliestere.

Imbottitura cuscino schienale: rivestimento in cotone antipiuma accoppiato a resinato; riempitura in misto piuma (70% piuma d'oca e 30% fibra di poliestere).

Piano di molleggio: cinghie elastiche.

Schienetta: struttura in metallo con cinghie elastiche, rivestita con fodera di vellutino accoppiato 6mm.

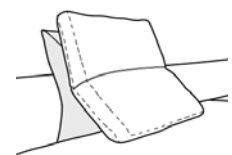
Altezza seduta: 41 cm

Altezza bracciolo: 53 cm (LARGE) 47 cm (SLIM).

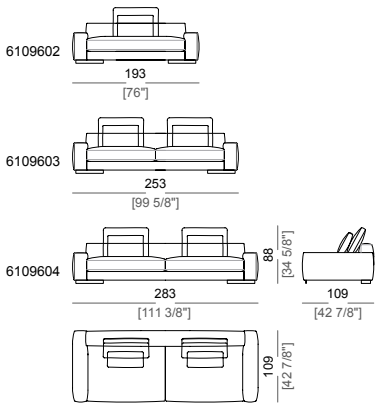
Piedi: metallo, finiture: black nickel, oppure verniciato marrone micaceo o oxy grey, h.5 cm.

Bordino: disponibile nei colori: bianco (100), crema (101), senape (102), beige (103), verde (104), marrone (105), testa di moro (106), bordeaux (107), viola (108), grigio chiaro (109), grigio scuro (110), sabbia (111), grigio oliva (112), grigio ardesia (113), grigio azzurro (114) e acqua marina (115).

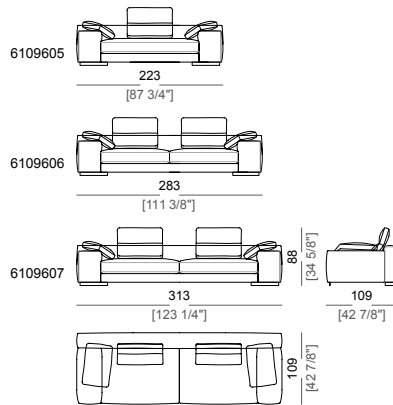
Il supporto schienale è un optional utilizzabile solo con il cuscino schienale Atlas (7109662).



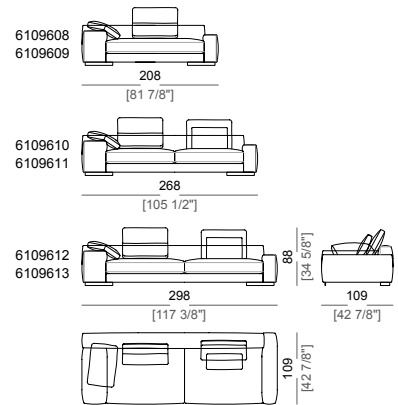
Sofa SLIM
Divano SLIM



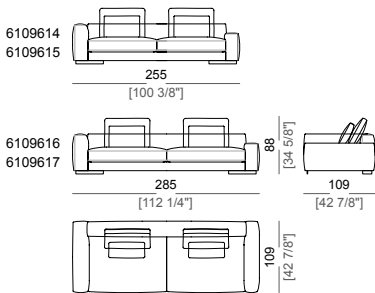
Sofa LARGE
Divano LARGE



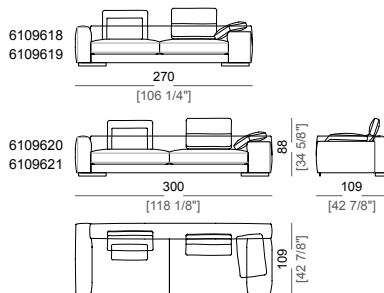
Sofa COMBO
Divano COMBO



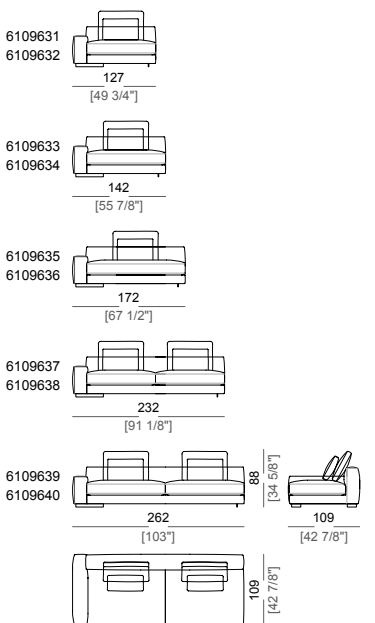
Corner sofa SLIM
Divano angolare SLIM



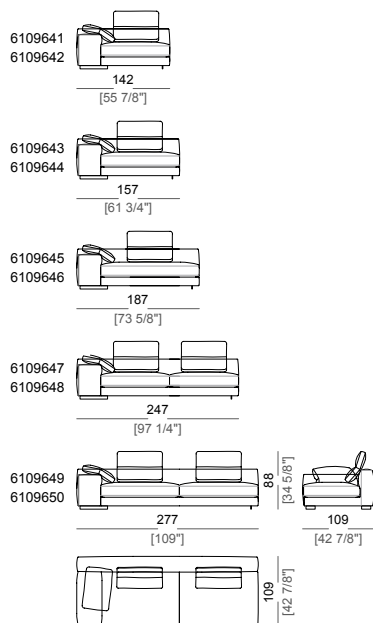
Corner sofa LARGE
Divano angolare LARGE



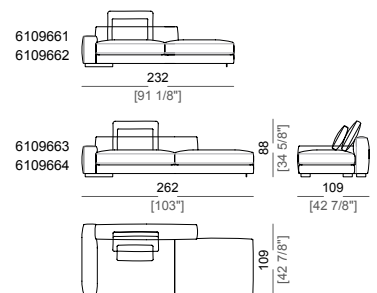
Right or left unit SLIM
Laterale SLIM dx o sx



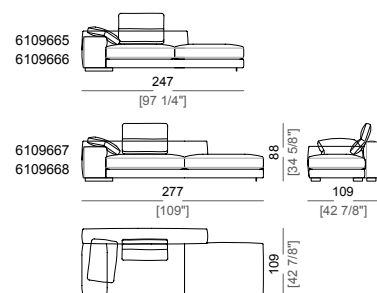
Right or left unit LARGE
Laterale LARGE dx o sx



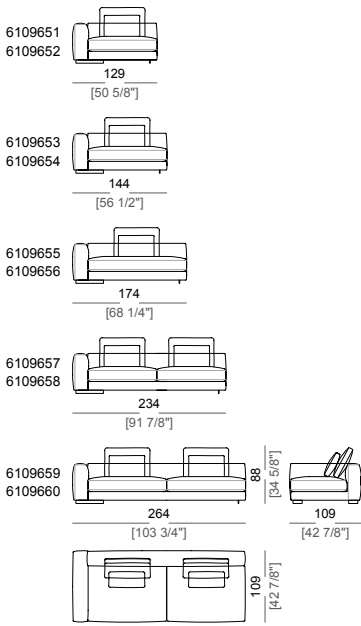
Unit SLIM with right or left pouf
Laterale SLIM con pouf dx o sx



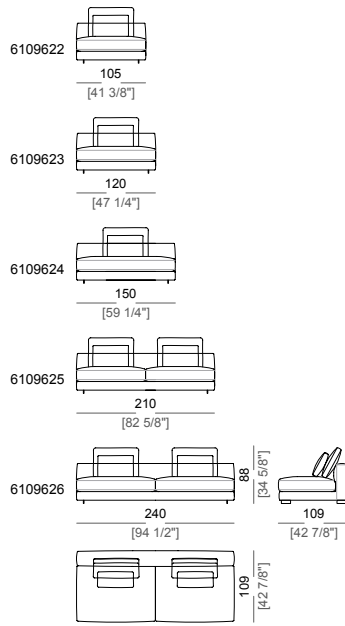
Unit LARGE with right or left pouf
Laterale LARGE con pouf dx o sx



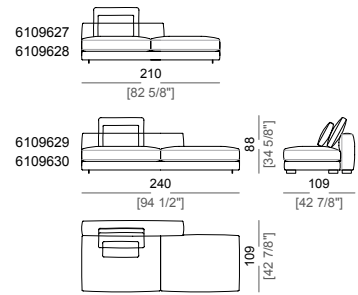
Right or left corner unit
Laterale angolare dx o sx



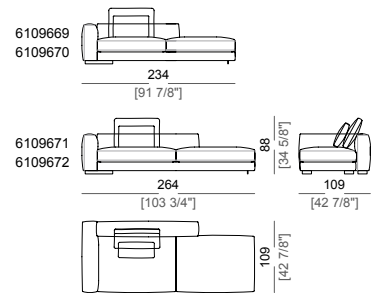
Central unit
Centrale



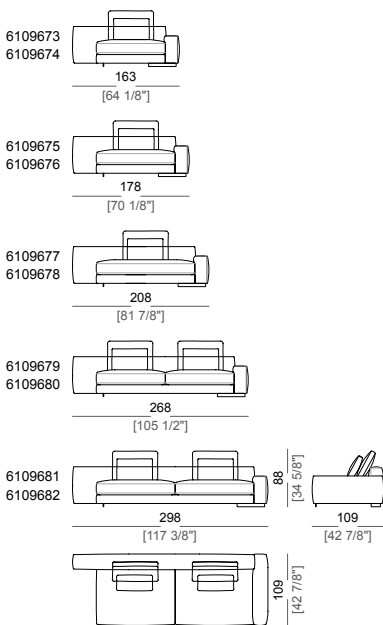
Central unit with right or left pouf
Elemento centrale con pouf dx o sx



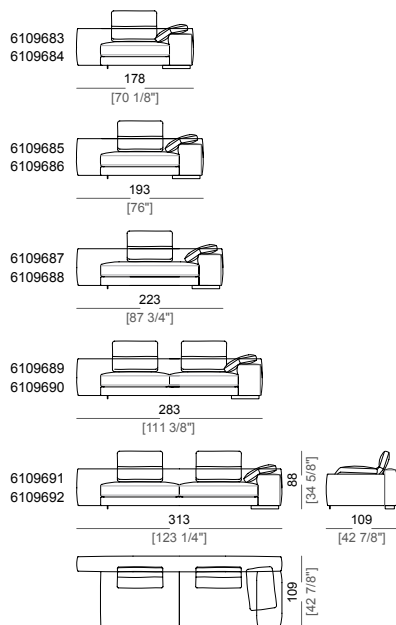
Right or left corner unit with right or left pouf
Laterale angolare dx o sx con pouf dx o sx



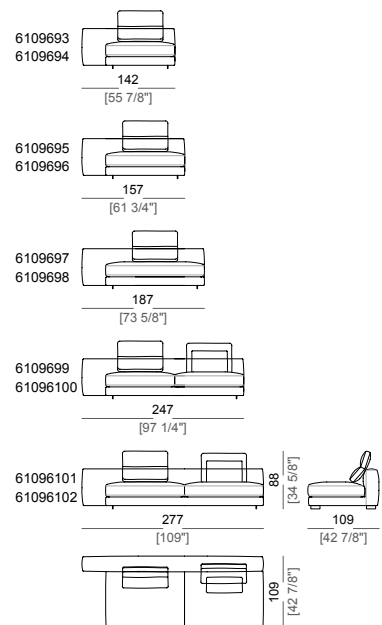
Unit SLIM with right or left back
Laterale SLIM con schienale dx o sx



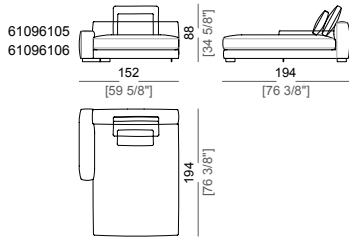
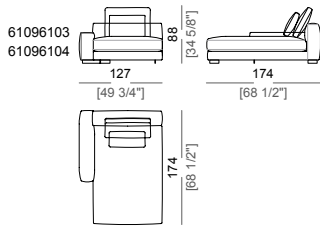
Unit LARGE with right or left back
Laterale LARGE con schienale dx o sx



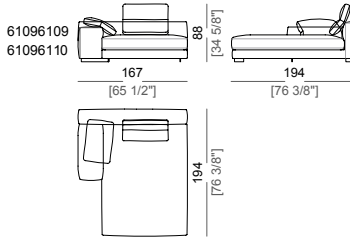
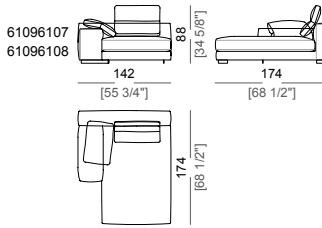
Central unit with right or left back
Centrale con schienale dx o sx



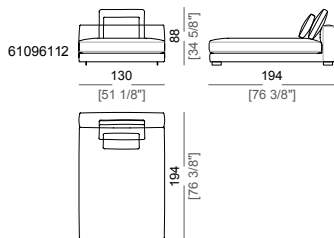
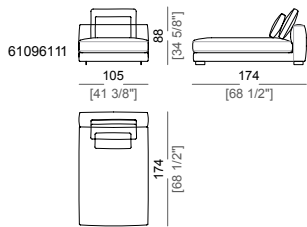
Chaiselong SLIM with right or left short arm
Chaise lounge SLIM dx o sx



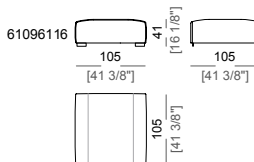
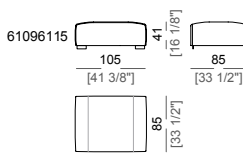
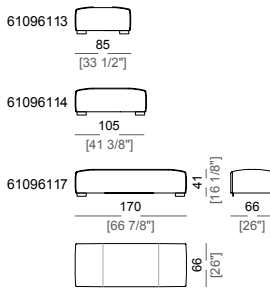
Chaiselong LARGE with right or left short arm
Chaise lounge LARGE dx o sx



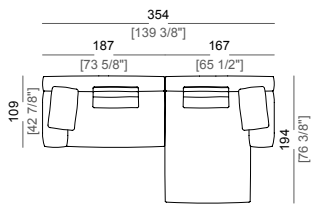
Dormeuse
Dormeuse



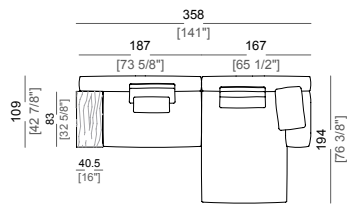
Pouf
Pouf



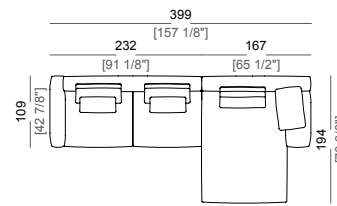
Composition A
Composizione A



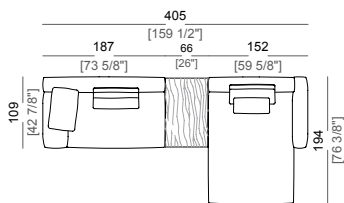
Composition B
Composizione B



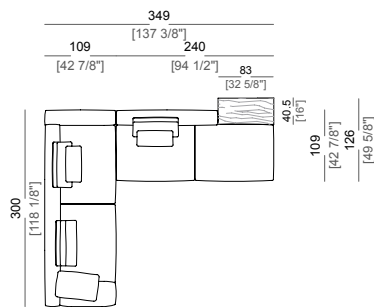
Composition C
Composizione C



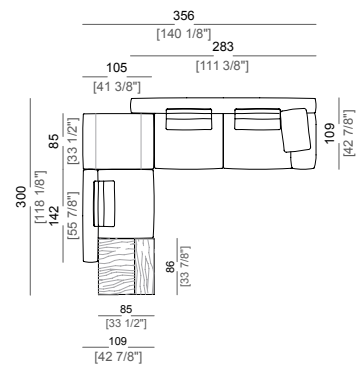
Composition D
Composizione D



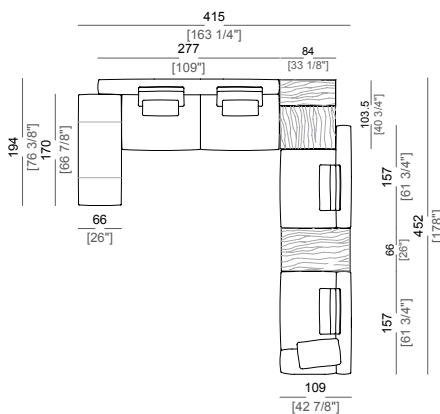
Composition F
Composizione F



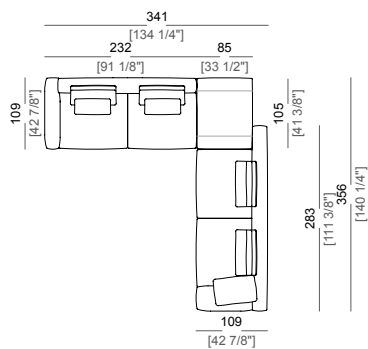
Composition G
Composizione G



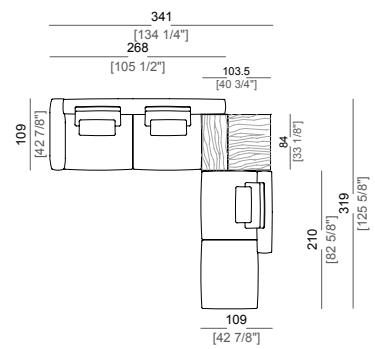
Composition H
Composizione H



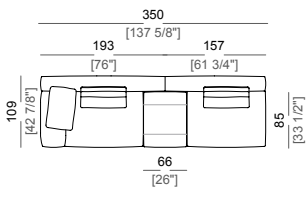
Composition L
Composizione L



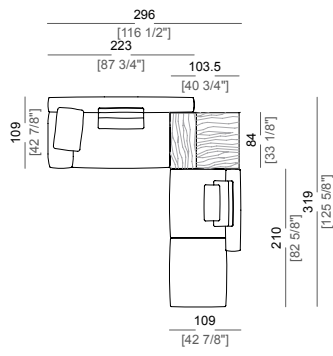
Composition M
Composizione M



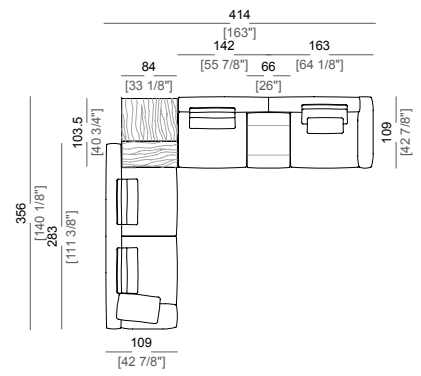
Composition N
Composizione N



Composition O
Composizione O



Composition P
Composizione P



Composition Q
Composizione Q

