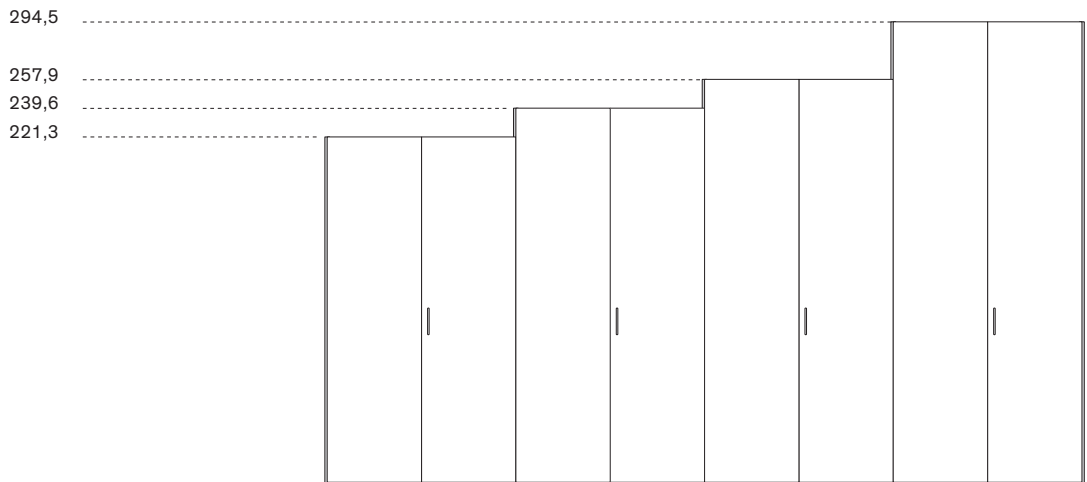


**ALTEZZE**

*HEIGHTS*

Altezza comprensiva di piedino regolabile

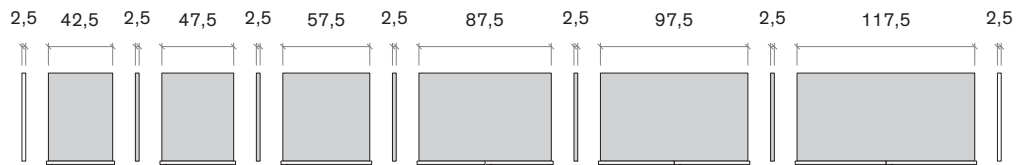
*Height includes adjustable foot*



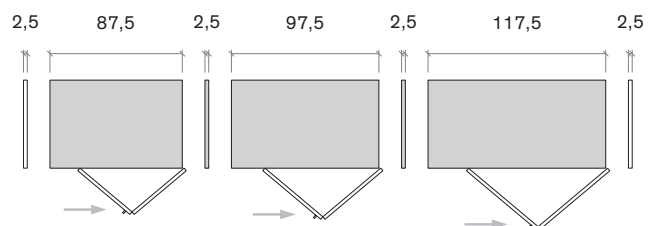
**LARGHEZZE**

*WIDTH*

battente  
*hinged*



pieghevole  
*folding*



Le informazioni contenute nelle presenti schede tecniche sono indicative. Eventuali differenze con il listino in vigore non costituiscono motivo di contestazione.  
*The information given in this technical sheet are indicative. Any discrepancies with the price list currently in force cannot be cause for complaint.*

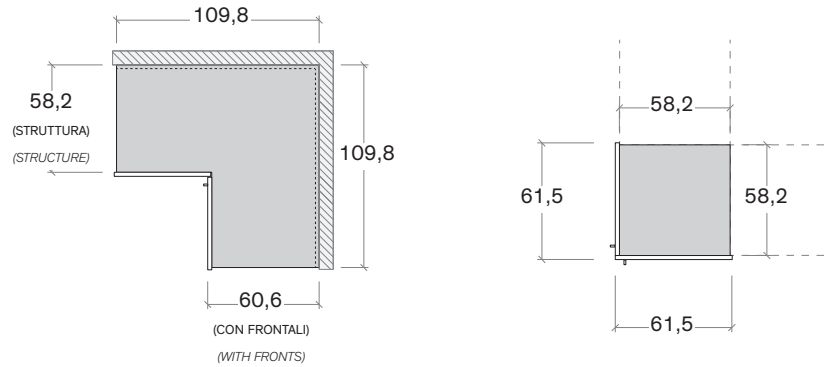
### PROFONDITÀ

DEPTHS



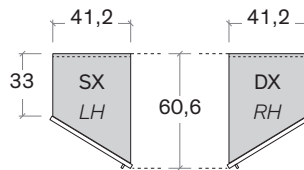
### ANGOLI

CORNER UNITS



### TERMINALI TRAPEZIO

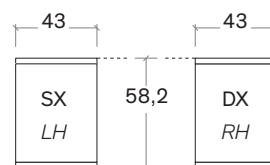
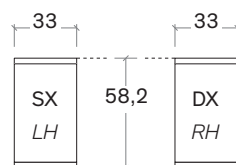
"TRAPEZIUM" END UNIT



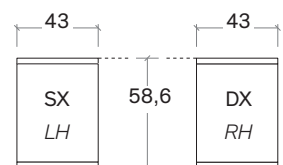
### TERMINALI

END UNITS

LIBRERIA SENZA SCHIENA  
BOOKCASE WITH NO BACK PANEL

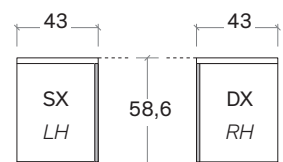
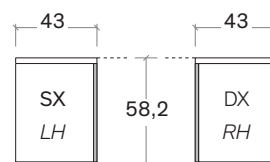
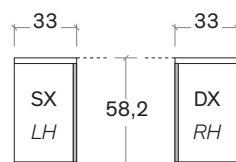


Con specchio  
With mirror



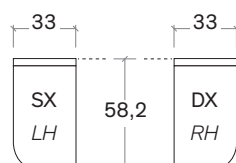
(fino ad H. 257,9 cm)  
(up to H 257,9 cm)

LIBRERIA CON SCHIENA  
BOOKCASE WITH BACK PANEL

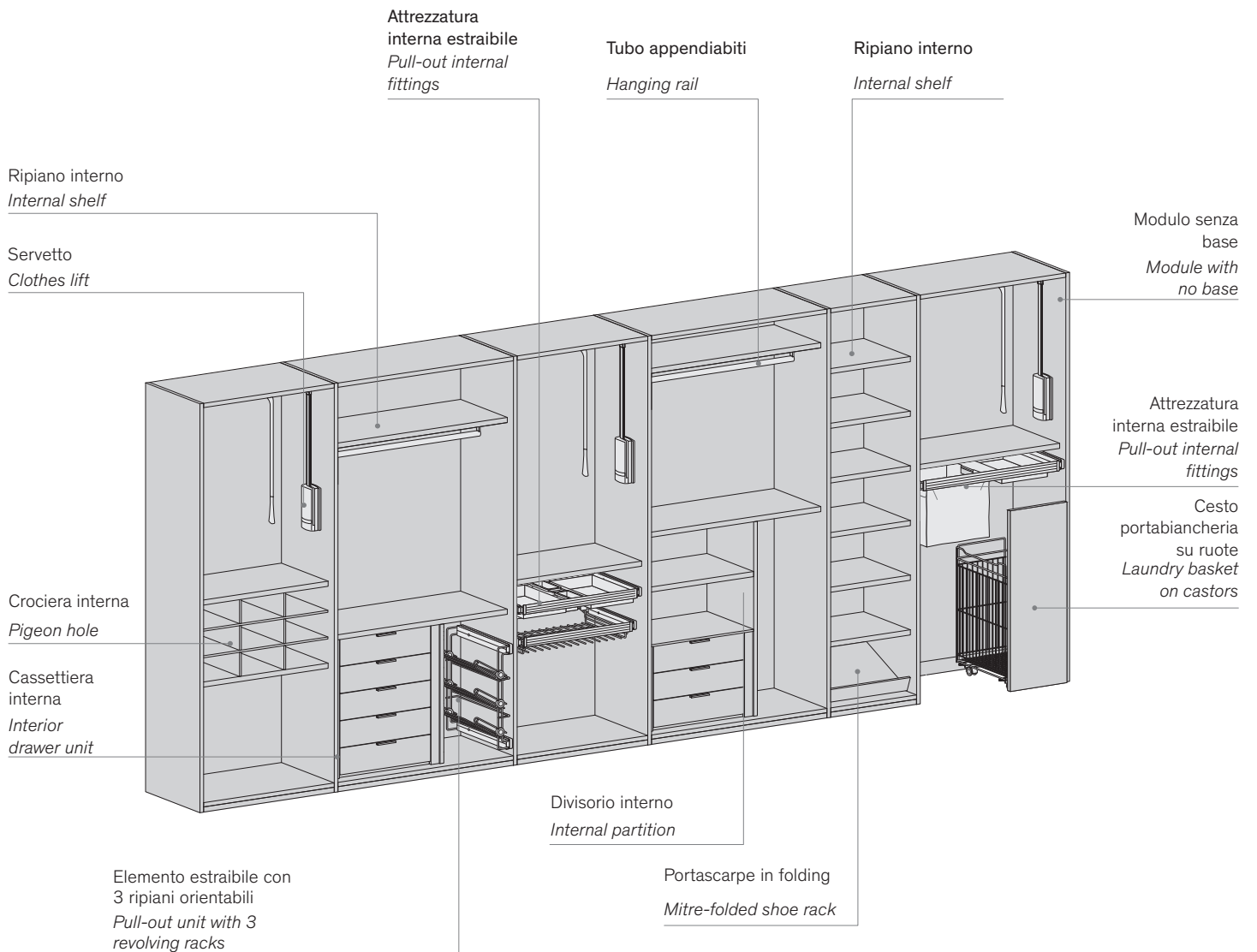


(fino ad H. 257,9 cm)  
(up to H 257,9 cm)

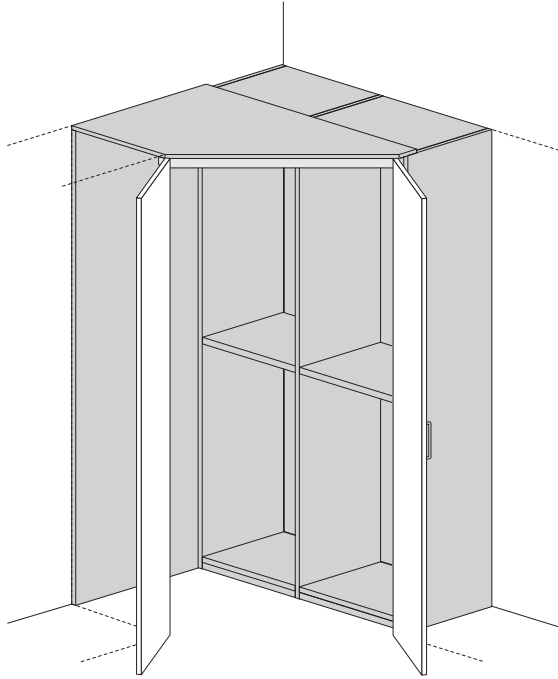
TERMINALE SAGOMATO  
SHAPED END UNIT



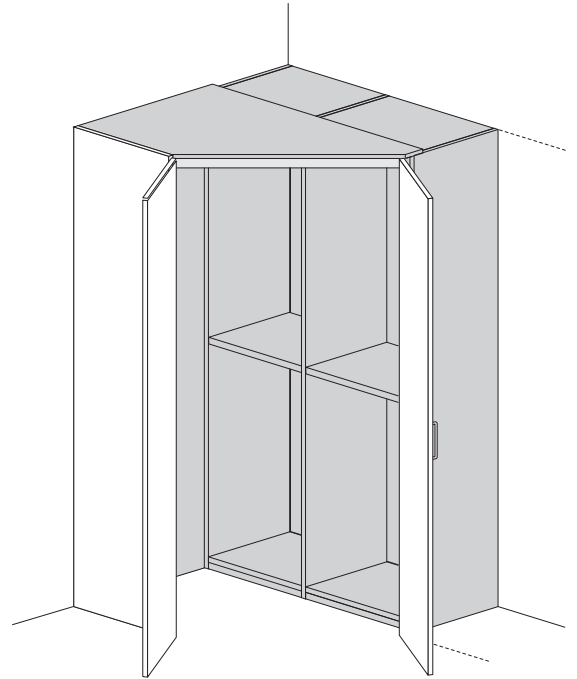
**ATTREZZATURA INTERNA**  
*INTERNAL FITTINGS*



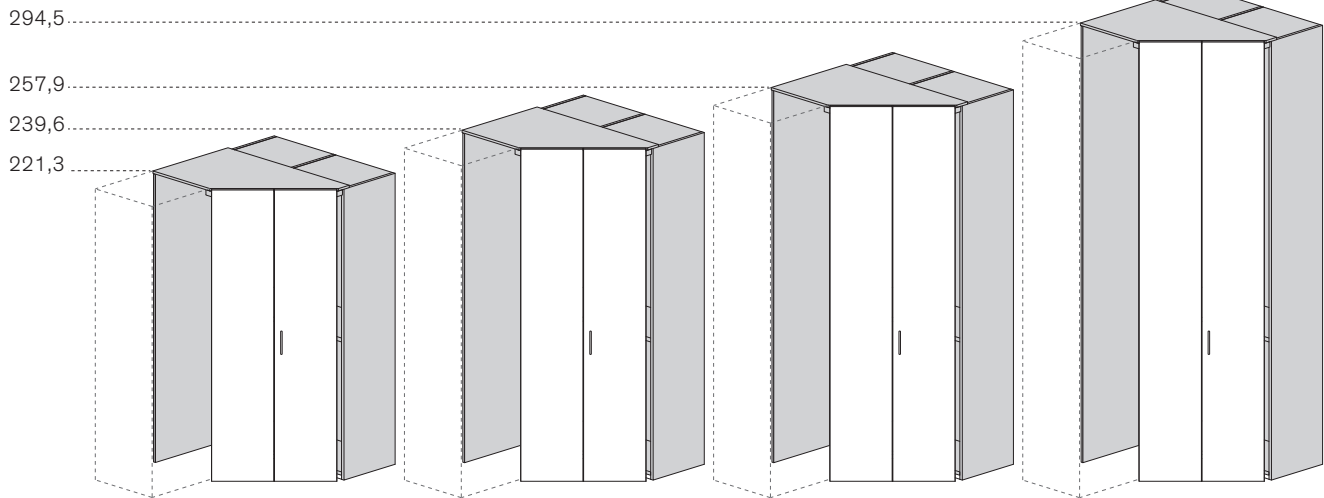
**Angolo spogliatoio**  
Corner walk-in closet



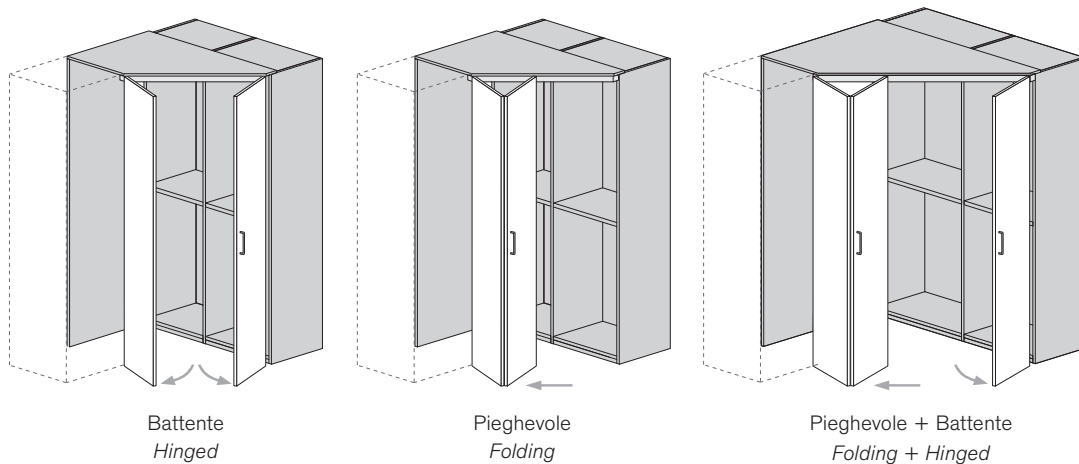
**Angolo spogliatoio con fianco chiusa**  
Corner walk-in closet with end side panel



**ALTEZZE**  
HEIGHTS



**TIPOLOGIE DI APERTURA**  
OPENING SYSTEMS



Le informazioni contenute nelle presenti schede tecniche sono indicative. Eventuali differenze con il listino in vigore non costituiscono motivo di contestazione.  
The information given in this technical sheet are indicative. Any discrepancies with the price list currently in force cannot be cause for complaint.