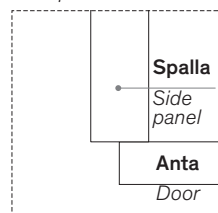


Spalla sp. 3 cm
Side panel 3 cm thick

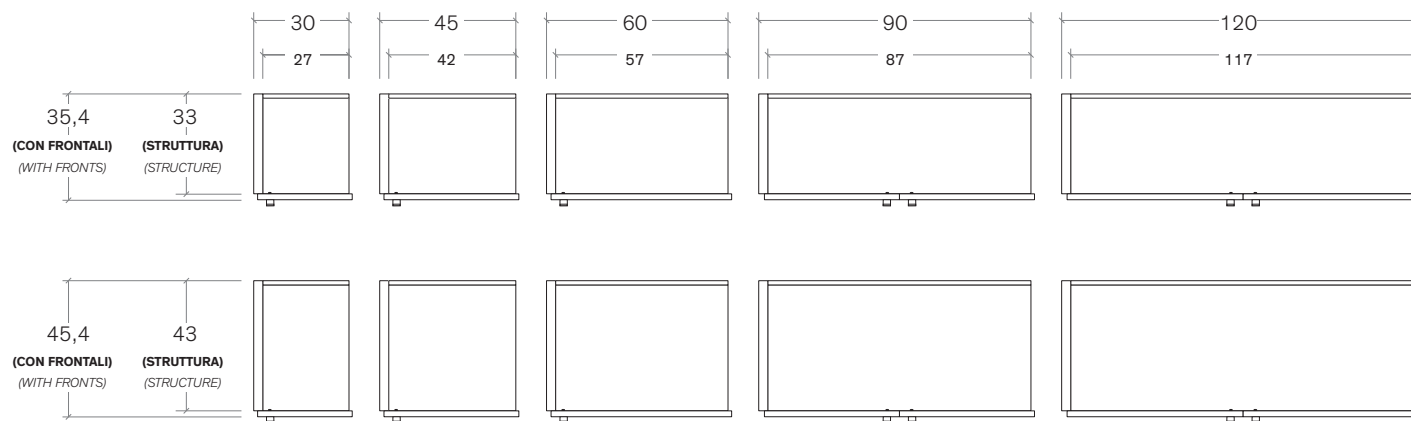


LARGHEZZE - PROFONDITÀ

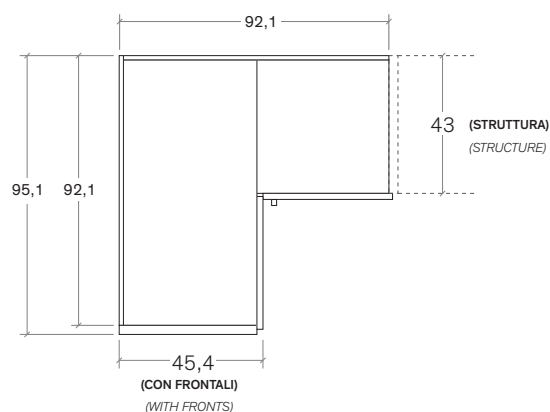
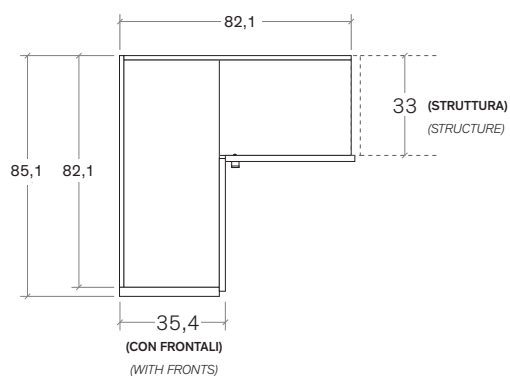
WIDTHS - DEPTHS

Le larghezze dei moduli sono comprensive di spalla SX spessore 3 cm

Widths of modules include the 3 cm-thick LH side panel



Librerie angolo Corner bookcase



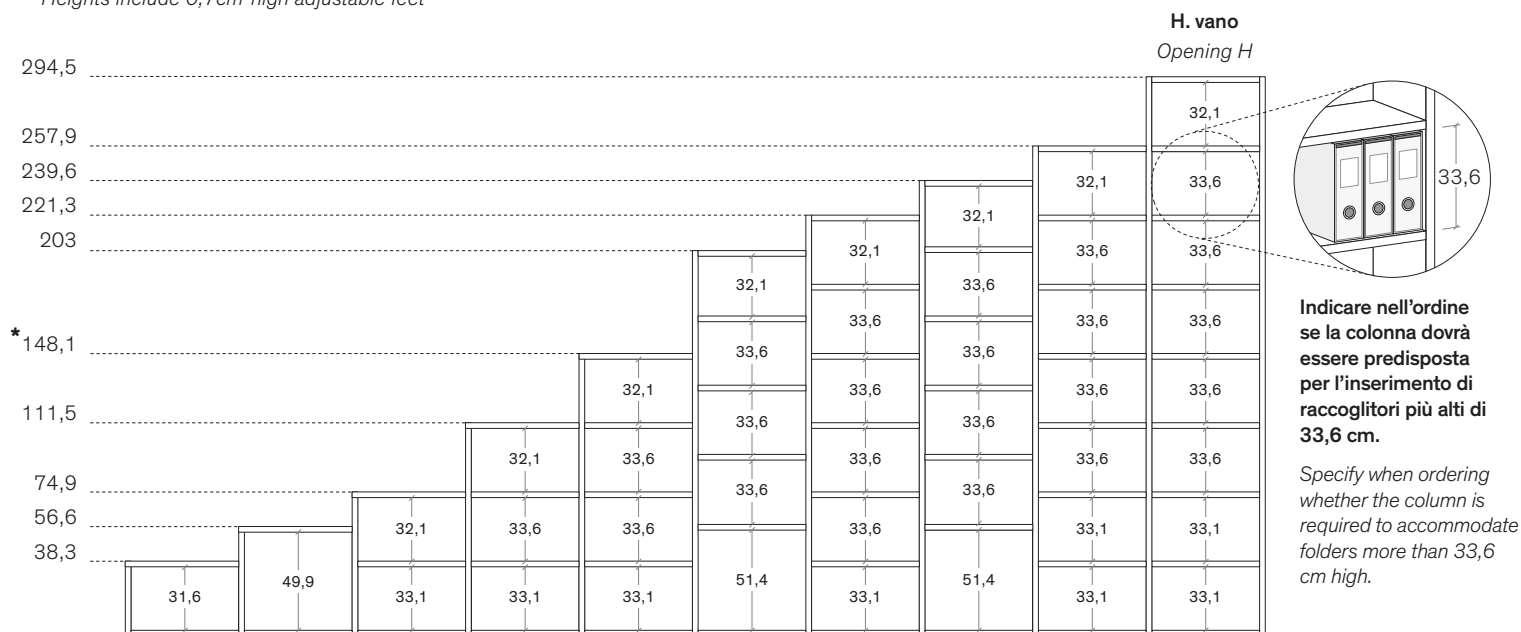
Le informazioni contenute nelle presenti schede tecniche sono indicative. Eventuali differenze con il listino in vigore non costituiscono motivo di contestazione.
The information given in this technical sheet are indicative. Any discrepancies with the price list currently in force cannot be cause for complaint.

ALTEZZE

HEIGHTS

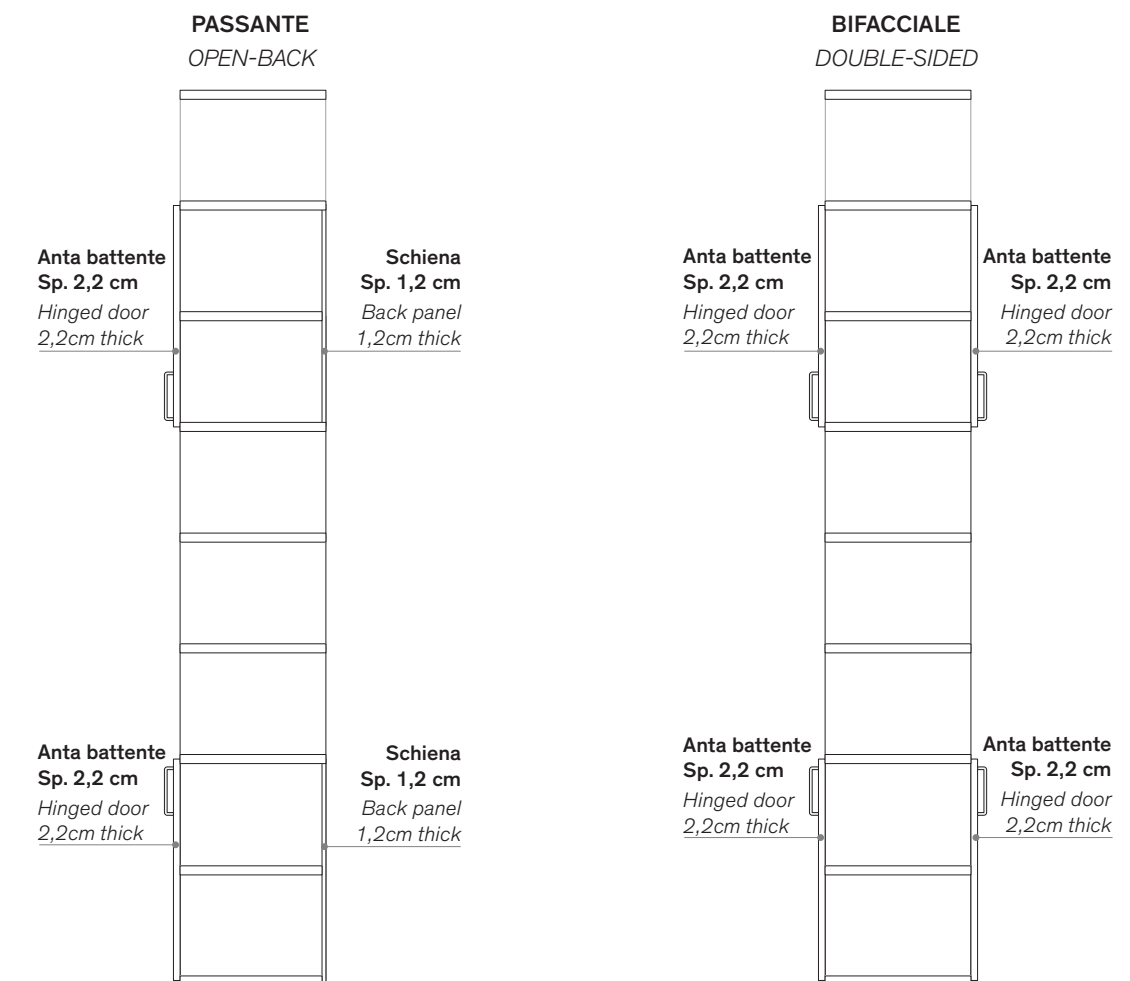
Altezze comprensive di piedini regolabili H. 0,7 cm

Heights include 0,7cm-high adjustable feet



TIPOLOGIE LIBRERIE A TERRA PASSANTI / BIFACCIALI

OPEN-BACK / DOUBLE-SIDED FLOORSTANDING BOOKCASE TYPES



Le informazioni contenute nelle presenti schede tecniche sono indicative. Eventuali differenze con il listino in vigore non costituiscono motivo di contestazione.
The information given in this technical sheet are indicative. Any discrepancies with the price list currently in force cannot be cause for complaint.