

Designer
Pianca Studio

People



Modernità ed eleganza, funzionalità e bellezza, ricercatezza e semplicità: ambiziosi binomi di valore, studiati per convivere nel sistema modulare People. Boiserie, mensole, moduli contenitivi, moduli a giorno, scrittoi, cassetti, panche, soluzioni a terra o pensili, disponibili in una moltitudine di misure e finiture diverse: un universo di possibilità altamente personalizzabili e adatte ad arredare ogni ambiente della casa. Design lineare, pulito ed essenziale, reso possibile grazie alla lavorazione a folding, utilizzata per produrre pannelli tagliati a 45° permettendo di ricavare scocche senza bordi e senza maniglie, sviluppando quel concetto di continuità su cui si fonda tutto il programma People. All'interno di ciascuna combinazione possono essere inseriti elementi distanziali, affascinanti linee di fuga che impreziosiscono l'insieme.

^{EN} Modernity and elegance, function and beauty, sophistication and simplicity: ambitious, superior quality combinations, designed to coexist in the People modular system. Wall panels, shelves, closed and open storage modules, desks, benches, free-standing or wall-hanging solutions, available in a multitude of different sizes and finishes. A wealth of highly customizable options to furnish every room in your home. Its distinctive, sleek, simple linear design is made possible via mitre-folding, which produces panels cut at 45° to create structures with no edge joins or handles, developing the founding concept of continuity at the heart of the People range. Every combination can add spacers, attractive contours that enhance the overall effect.

Struttura

EN Structure

Finiture

EN Finishes

Struttura e Frontali,

EN Structure and Fronts

Laccato Opaco o Lucido,
EN Matt or High Gloss
Lacquered

Soft Touch

Essenza, EN Wood:
Borgogna, Canaletto,
Rovere Fumo, Rovere
Grigio, Rovere Laguna
Rovere Naturale, Rovere
Tabacco



Tipologie moduli

EN Modules types

Componenti

EN Components

01

Ribalta, EN Flap Door

A apertura verso il basso con pistone, EN Lower opening with pistons

B apertura verso il basso con cavetto, EN Lower opening with steel cable

C apertura verso l'alto con pistone, EN Upper opening with pistons



01 A



01 B

02

Battente, EN Hinged Door

01 C



02

03

Cassetto, EN Drawer unit

03

04

Modulo a giorno, EN Open module

04

Frontali

EN Frontals

Tipologia

EN Types

01

Frontale legno,
EN Wooden front

02

Frontale con telaio in
Alluminio Brunito,
EN Front with frame in
Alluminio Brunito finish

finiture, EN finishes:
Vetro, EN Glass:
Etrachiaro, Fumé
trasparente, Fumé
satinato, Stop Sol,
Trama Argento, Trama
Bronzo, Trama Fumé

Vetro Metallizzato
Bronzo, EN Metallizzato
Bronzo glass

Specchio, EN Mirror:
Argento, Fumé, Piombo



01



02

PIANCA

Sistemi Giorno
EN Day Systems

PEOPLE

Modularità
EN Modularity

L 20-30-40-50-60-70-80-90-100-120-140-150-160 cm
P 25-35-45 cm

W 7.87"-11.81"-15.75"-19.68"-23.62"-27.56"-31.50"-35.43"-39.37"-47.24"-55.12"-59.05"-62.99"-70.87"
P 9.84"-13.78"-17.72"

Moduli cassetto*,
EN Drawer modules*

disponibili per H 20-25-40-50-60-75-80-100-120 cm,
EN available for H 7.87"-9.84"-15.75"-19.68"-23.62"-29.53"-31.50"-39.37"-47.24"

Moduli ribalta*,
EN Flap door modules*

disponibili per H 20-25-30-40 cm, EN available for H 7.87"-9.84"-11.81"-15.75"

Moduli ribalta con telaio*,
EN Flap door modules with Frame*

disponibili per H 20-25-30-40 cm, EN available for H 7.87"-9.84"-11.81"-15.75"

Moduli battenti*,
EN Hinged door modules

disponibili per H 30-40-50-60-70-80-90-100-120-140-150-160 cm,
EN available for H 11.81"-15.75"-19.68"-23.62"-27.56"-31.50"-35.43"-39.37"-47.24"-55.12"-59.05"-62.99"

Moduli battenti con telaio*,
EN Hinged door modules with frame

disponibili per H 60-90-120 cm,
EN available for H 23.62"-35.43"-47.24"

Moduli a giorno*,
EN Open Modules

disponibili per H 20-30-40-50-60-70-80-90-100-120-140-150-160cm,
EN available for H 7.87"-11.81"-15.75"-19.68"-23.62"-27.56"-31.50"-35.43"-39.37"-47.24"-55.12"-59.05"-62.99"

	L 20 cm W 7.87"	L 30 cm W 11.81"	L 40 cm W 15.75"	L 50 cm W 19.68"	L 60 cm W 23.62"	L 70 cm W 27.56"	L 80 cm W 31.50"	L 90 cm W 35.43"	L 100 cm W 39.37"
H 20 cm H 7.87"									
H 25 cm H 9.84"									
H 30 cm H 11.81"									
H 40 cm H 15.75"									
H 50 cm H 19.68"									
H 60 cm H 23.62"									
H 70 cm H 27.56"									
H 75 cm H 29.53"									

*possibilità di scegliere tra frontale unico oppure frontali divisi per L 100-120-140-150-160-180-210-240 cm,
*EN W 35.43"-47.24"-55.12"-59.05"-62.99"-70.87"-82.68"-82.68" are available with a unic front or with divided fronts

PIANCA

Sistemi Giorno
EN Day Systems

PEOPLE

Modularità
EN Modularity

L 20-30-40-50-60-70-80-90-100-120-140-150-160 cm
P 25-35-45 cm

W 7.87"-11.81"-15.75"-19.68"-23.62"-27.56"-31.50"-35.43"-39.37"-47.24"-55.12"-59.05"-62.99"-70.87"
P 9.84"-13.78"-17.72"

Moduli cassetto*,
EN **Drawer modules***

disponibili per H 20-25-40-50-60-75-80-100-120 cm,
EN available for H 7.87"-9.84"-15.75"-19.68"-23.62"-29.53"-31.50"-39.37"-47.24"

Moduli ribalta*,
EN **Flap door modules***

disponibili per H 20-25-30-40 cm, EN available for H 7.87"-9.84"-11.81"-15.75"

Moduli ribalta con telaio,
EN **Flap door modules with Frame***

disponibili per H 20-25-30-40 cm, EN available for H 7.87"-9.84"-11.81"-15.75"

Moduli battenti,
EN **Hinged door modules**

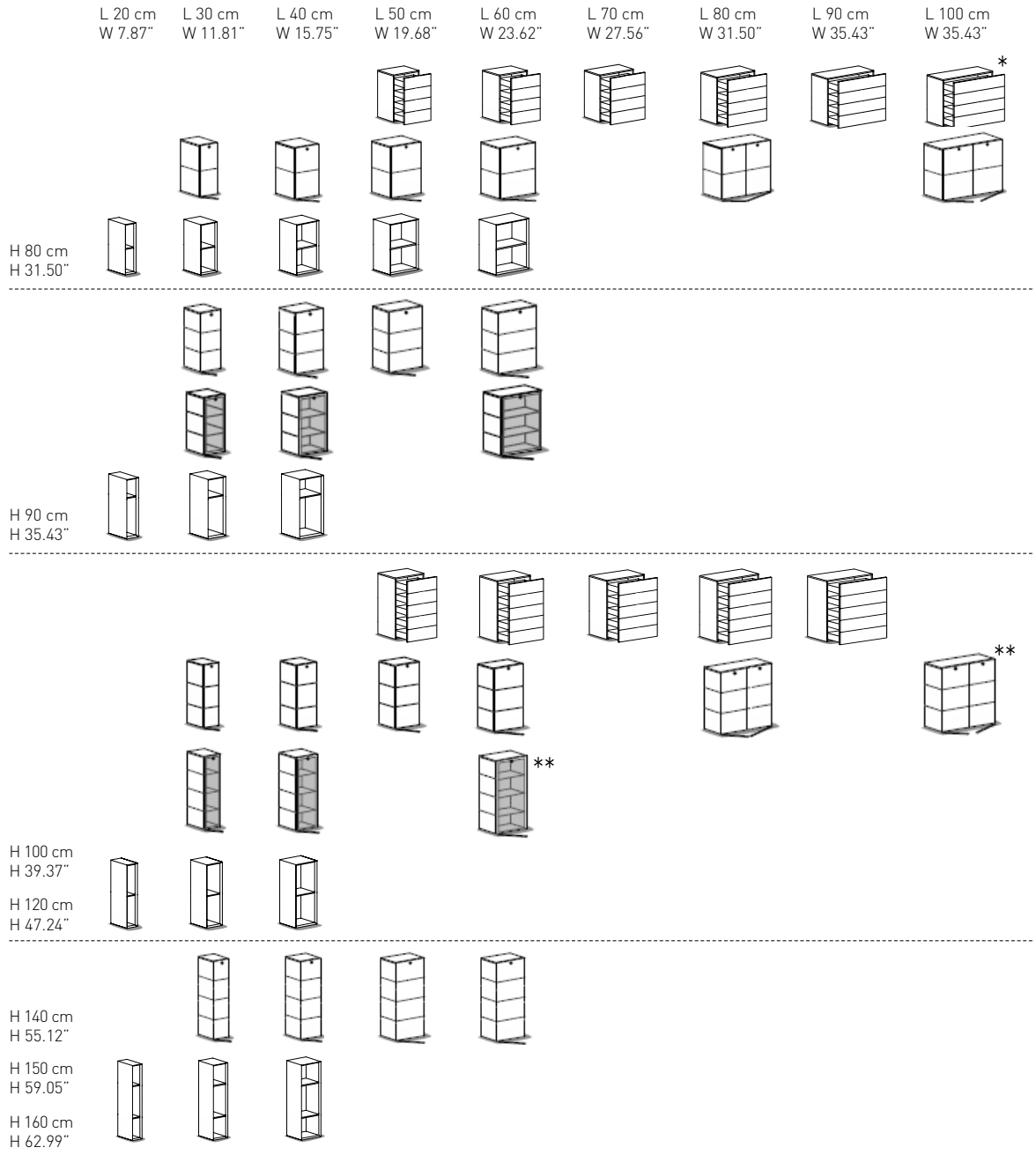
disponibili per H 30-40-50-60-70-80-90-100-120-140-150-160 cm,
EN available for H 11.81"-15.75"-19.68"-23.62"-27.56"-31.50"-35.43"-39.37"-47.24"-55.12"-59.05"-62.99"

Moduli battenti con telaio,
EN **Hinged door modules with frame**

disponibili per H 60-90-120 cm,
EN available for H 23.62"-35.43"-47.24"

Moduli a giorno,
EN **Open Modules**

disponibili per H 20-30-40-50-60-70-80-90-100-120-140-150-160cm,
EN available for H 7.87"-11.81"-15.75"-19.68"-23.62"-27.56"-31.50"-35.43"-39.37"-47.24"-55.12"-59.05"-62.99"



*possibilità di scegliere tra frontale unico oppure frontali divisi per L 100-120-140-150-160-180-210-240 cm,
*EN W 35.43"-47.24"-55.12"-59.05"-62.99"-70.87"-82.68"-82.68" are available with a unic front or with divided fronts
**con 2 o con 4 vani interni, **EN with 2 or 4 internal compartments

PIANCA

Sistemi Giorno
EN Day Systems

PEOPLE

Modularità
EN Modularity

L 20-30-40-50-60-70-80-90-100-120-140-150-160 cm
P 25-35-45 cm

W 7.87"-11.81"-15.75"-19.68"-23.62"-27.56"-31.50"-35.43"-39.37"-47.24"-55.12"-59.05"-62.99"-70.87"
P 9.84"-13.78"-17.72"

Moduli cassetto*,
EN Drawer modules*

disponibili per H 20-25-40-50-60-75-80-100-120 cm,
EN available for H 7.87"-9.84"-15.75"-19.68"-23.62"-29.53"-31.50"-39.37"-47.24"

Moduli ribalta*,
EN Flap door modules*

disponibili per H 20-25-30-40 cm, EN available for H 7.87"-9.84"-11.81"-15.75"

Moduli ribalta con telaio,
EN Flap door modules with Frame*

disponibili per H 20-25-30-40 cm, EN available for H 7.87"-9.84"-11.81"-15.75"

Moduli battenti,
EN Hinged door modules

disponibili per H 30-40-50-60-70-80-90-100-120-140-150-160 cm,
EN available for H 11.81"-15.75"-19.68"-23.62"-27.56"-31.50"-35.43"-39.37"-47.24"-55.12"-59.05"-62.99"

Moduli battenti con telaio,
EN Hinged door modules with frame

disponibili per H 60-90-120 cm,
EN available for H 23.62"-35.43"-47.24"

Moduli a giorno,
EN Open Modules

disponibili per H 20-30-40-50-60-70-80-90-100-120-140-150-160cm,
EN available for H 7.87"-11.81"-15.75"-19.68"-23.62"-27.56"-31.50"-35.43"-39.37"-47.24"-55.12"-59.05"-62.99"

	L 120 cm W 47.24"	L 140 cm W 55.12"	L 150 cm W 59.05"	L 160 cm W 62.99"	L 180 cm W 70.87"	L 210 cm W 82.68"	L 240 cm W 94.49"
H 20 cm H 7.87"							
H 25 cm H 9.84"							
H 30 cm H 11.81"							
H 40 cm H 15.75"							
H 50 cm H 19.68"							
H 60 cm H 23.62"							
H 70 cm H 27.56"							
H 75 cm H 29.53"							
H 80 cm H 31.50"							
H 100 cm H 39.37"							
H 120 cm H 47.24"							

*possibilità di scegliere tra frontale unico oppure frontali divisi per L 100-120-140-150-160-180-210-240 cm,

*EN W 35.43"-47.24"-55.12"-59.05"-62.99"-70.87"-82.68"-82.68" are available with a unific front or with divided fronts

**con 2 o con 4 vani interni, **EN with 2 or 4 internal compartments

Completamenti

EN Completions

Accessori interni

EN Accessories

PEOPLE SPAZIO

Tipologia EN Types

01
Portaposate, ^{EN} Cutlery
Organizer

Finitura, ^{EN} Finish:
Frassino Nero,
^{EN} Black ash



01



02

02
Portapiatti, ^{EN} Plate
organizer

Finitura, ^{EN} Finish:
Frassino Nero,
^{EN} Black ash

03
Portagioielli, ^{EN} Jewellery
holder

Finitura, ^{EN} Finish:
Frassino Nero,
^{EN} Black ash



03



04

04
Divisori interni,
^{EN} Internal partitions

05
Tappettino per fondo
cassetto, ^{EN} Mat for
drawer Interior

Finitura, ^{EN} Finish:
Pelle Sintetica,
^{EN} Synthetic Leather:
Creta, Elephant



05



06

06
Staffe C, ^{EN} C-shaped
Brackets

Scrivania Domino

EN Domino Desk

PEOPLE SPAZIO

Finiture, EN Finishes

Struttura, EN Structure

Materico: Bianco, Cenere,
Seta, Alaska, Corsica]

Laccato Opaco o Lucido,
EN Matt or High Gloss
Lacquered

Alaska Laccato, EN Alaska
Lacquered

Essenza, EN Wood:
Borgogna, Canaletto,
Rovere Fumo, Rovere
Grigio, Rovere Laguna
Rovere Naturale, Rovere
Tabacco

Gambe, EN Legs

Metallo, EN Metal:
Alluminio, Brunito

Dimensioni, EN Dimensions

L da 90 a 210 cm
P 45 - 55 - 65 cm
H 76 cm

W from 35.43" to 82.68"
D 17.72"-21.65"-25.59"
H 29.92"



Scrivania Domino

EN Domino Desk

PEOPLE SPAZIO

Tipologia

EN Types

01 *

Scrivania autoportante con fianchi in legno,
EN Free-standing desk with wooden sides

* L da 151 a 210 cm non disponibile in essenza,
EN W from 59.45" to 82.68" is not available in wood finish



01



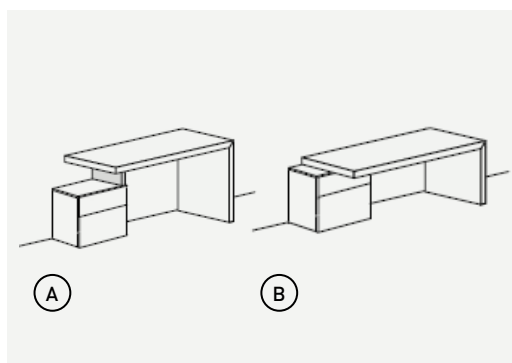
02

02

Scrivania autoportante con gambe in metallo,
EN Free-standing desk with metal legs

03

A scrivania con fianco in legno singolo in appoggio con separatore metacrilato,
EN Desk with one wooden side with methacrylate spacer resting stacked on modules



03

B

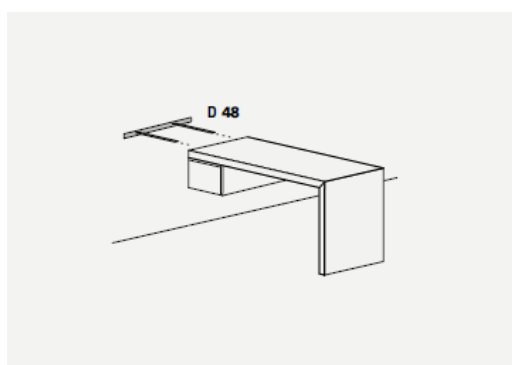
scrivania con fianco in legno singolo in appoggio su moduli,
EN desk with one wooden side stacked on modules



04

04

Scrivania con gamba metallica singola in appoggio con separatore metacrilato o direttamente su moduli,
EN Desk with one metal leg with methacrylate spacer resting stacked on modules or with top directly stacked on modules



05

05

scrivania con staffe a muro,
EN desk with wall support

Scrivania Ala

EN Ala Desk

PEOPLE SPAZIO

Finiture, EN Finishes

Struttura, EN Structure

Laccato Opaco o Lucido,
EN Matt or High Gloss
Lacquered

Soft Touch

Essenza, EN Wood:
Borgogna, Canaletto,
Rovere Fumo, Rovere
Grigio, Rovere Laguna
Rovere Naturale, Rovere
Tabacco

Dimensioni, EN Dimensions

L 120-180 cm
H 10 P 61 cm

W 47.24" - 70.87"
H 3.94" D 24.01"



Accessori per scrittoio Ala

EN Ala desk accessories

PEOPLE SPAZIO

Tipologia

EN Types

01
Scrittoio L120 e L180 cm,
EN Desk W 47.24" - 70.87"

02
Pannelli in legno*,
EN Wooden wall panels*

L 120 - 180 cm
H 40 - 60 - 90 cm
P 5 cm

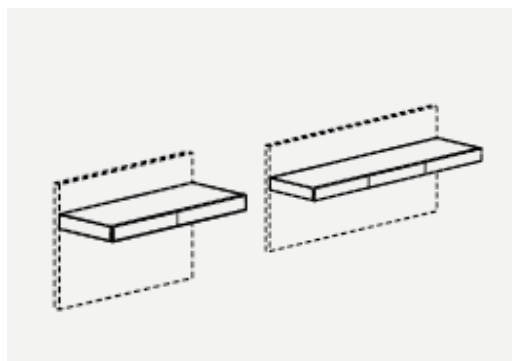
W 47.24" - 70.87"
H 15.75" - 23.62" - 35.43"
D 1.97"

*obbligatori, EN obligatory

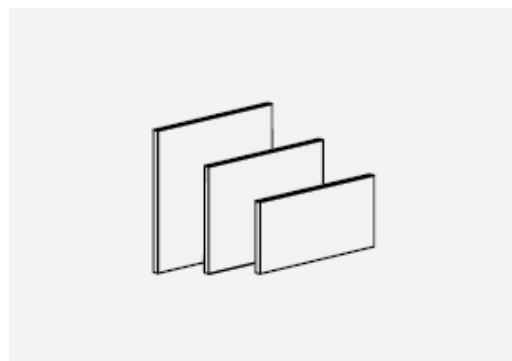
03
Pannelli con specchio
argento, EN Panels with
Argento mirror

L 120 - 180 cm
H 30 - 40 - 50 - 60 cm
P 5 cm

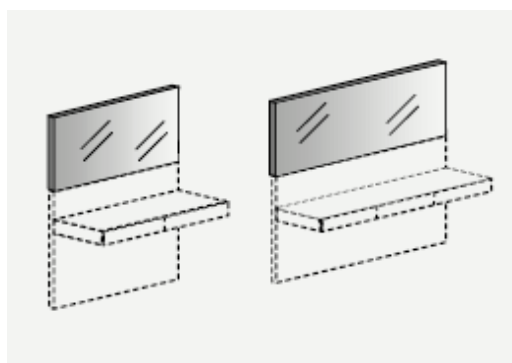
W 47.24" - 70.87"
H 11.81" - 15.75" - 19.68" -
23.62" D 1.97"



01



02



03

Scrivania Forma

EN Desks

PEOPLE SPAZIO

Finiture, EN Finishes

Struttura, EN Structure

Laccato Opaco EN Matt
Lacquered

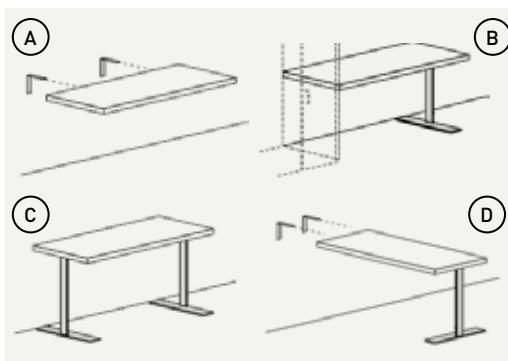
Gambe, EN Legs

Laccato, EN Lacquered:
Bianco, Piombo

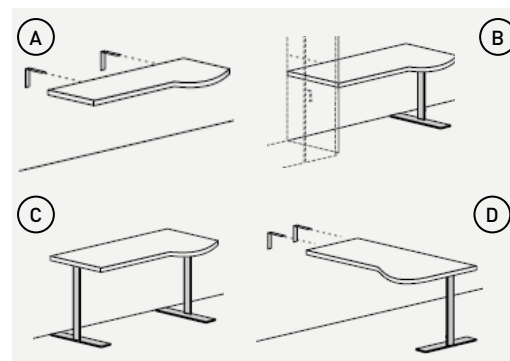
Dimensioni, EN Dimensions

L da 104 a 196 cm
H 76 Sp 4 cm

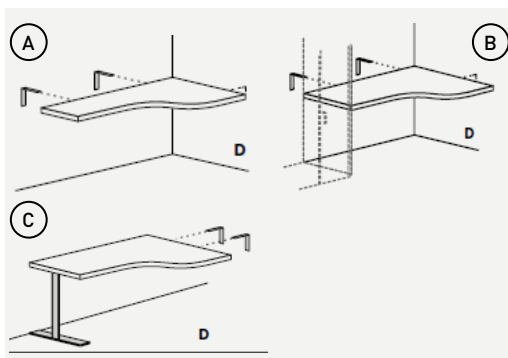
W from 40.94" to 77.16"
H 29.92" Th 1.57"



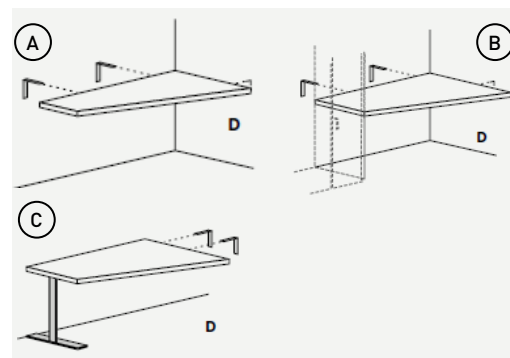
01



02



03



04

01 Tipo A, EN Type A

A scrivania sospesa con staffe a muro, EN Wall mounted desk with wall brackets

B scrivania con gamba metallica e aggancio a fianco armadio, EN desk with one metal leg and one side fixed to the side of wardrobe

C scrivania con 2 gambe in metallo, EN desk with 2 metal legs

D scrivania con gamba metallica e aggancio con staffe a muro, EN desk with one metal leg and one side fixed to the wall with brackets

02 Tipo B, EN Type B

A scrivania sospesa con staffe a muro, EN Wall mounted desk with wall brackets

B scrivania con gamba metallica e aggancio a fianco armadio, EN desk with one metal leg and one side fixed to the side of wardrobe

C scrivania con 2 gambe in metallo, EN desk with 2 metal legs

D scrivania con gamba metallica e aggancio con staffe a muro, EN desk with one metal leg and one side fixed to the wall with brackets

03 Tipo C, EN Type C

A scrivania sospesa con staffe a muro per angolo, EN Wall mounted desk for corner solution

B scrivania sospesa con staffe a muro per angolo e aggancio a fianco armadio, EN wall mounted desk for corner solution fixed to the side of wardrobe

C scrivania con gamba metallica e aggancio con staffe a muro, EN desk with one metal leg and one side fixed to the wall with brackets

04 Tipo D, EN Type D

A scrivania sospesa con staffe a muro per angolo, EN Wall mounted desk for corner solution

B scrivania sospesa con staffe a muro per angolo e aggancio a fianco armadio, EN wall mounted desk for corner solution fixed to the side of wardrobe

C scrivania con gamba metallica e aggancio con staffe a muro, EN desk with one metal leg and one side fixed to the wall with brackets

Boiserie e Mensole

EN Wall Panels and Shelves

Finiture

EN Finishes

Boiserie Folding, EN Hollow Wall panels

Essenza, ^{EN} Wood:
Borgogna, Canaletto,
Rovere Fumo, Rovere
Grigio, Rovere Laguna,
Rovere Naturale, Rovere
Tabacco

Laccato Opaco o Lucido,
^{EN} Matt or High Gloss
Lacquered, Soft Touch,
Alaska Laccato,
^{EN} Lacquered

Pietra, ^{EN} Slate:
Blackline, Multicolor

Boiserie Standard, EN Solid Wall panels

Essenza, ^{EN} Wood:
Borgogna, Canaletto,
Rovere Fumo, Rovere
Grigio, Rovere Laguna,
Rovere Naturale, Rovere
Tabacco

Laccato Opaco o Lucido,
^{EN} Matt or High Gloss
Lacquered, Soft Touch,
Alaska Laccato,
^{EN} Lacquered

Materico: Bianco, Cenere,
Seta, Alaska, Corsica

Boiserie imbottite, EN Upholstered Wall Panels

Tessuto, Pelle,
Pelle Sintetica
^{EN} Fabric, Leather,
Synthetic Leather



Boiserie e Mensole

EN Wall Panels and Shelves

Tipologie EN Types

01

**Boiserie Folding,
EN Hollow wall panels**
L min 30 - max 210 cm
H min 30 - max 210 cm
P 5 cm

W 11.81" min - 82.68" max
H 11.81" min - 82.68" max
D 1.97"



01

02

**Boiserie Folding,
EN Hollow wall panels**
L min 30 - max 210 cm
H min 30 - max 210 cm
P 5 cm

W 11.81" min - 82.68" max
H 11.81" min - 82.68" max
D 1.97"

01

**Mensole per Boiserie
Folding, EN Shelves for
Hollow wall panels**
Sp 1.4 - 3 - 5 cm
Th 0.55" - 1.18" - 1.96"



03

03

**Modulo contenitore
pensile per Boiserie
Folding, EN Suspended
module for Hollow wall
panels**

04

**Mensole per Boiserie
Standard, EN Shelves for
Solid wall panels**
Sp 3 - 5 cm
Th 1.18" - 1.96"



05

05

**Distanziali per Boiserie
Standard, EN Spacers for
Solid wall panels**

Essenza, EN Wood:

Laccato Opaco o Lucido,
EN Matt or High Gloss
Lacquered,

Finiture Metallo, EN Metal
Finishes: Oro, Bronzo,
Titanio, Rame



02



04



06

* Per incrocio di misure, finiture e regole di posizionamento consultare il listino,
EN For dimensions, finish and positioning rules please see the pricelist

Struttura C

EN C-shaped Structure

Finiture, EN Finishes

Struttura, EN Structure

Laccato Opaco o Lucido,
EN Matt or High Gloss
Lacquered

Soft Touch

Essenza, EN Wood:
Borgogna, Canaletto,
Rovere Fumo, Rovere
Grigio, Rovere Laguna
Rovere Naturale, Rovere
Tabacco

Dimensioni, EN Dimensions

Per moduli H 20 cm, EN For 7.87" high modules

L 125-185-245 cm
P 45-55-65 cm
H 30 cm

W 49.21"-72.83"-96.46"
D 17.72"-21.65"-25.59"
H 11.81"

Per moduli H 30 cm, EN For 11.81" high modules

L 125-185-245 cm
P 45-55-65 cm
H 40 cm

W 49.21"-72.83"-96.46"
D 17.72"-21.65"-25.59"
H 15.75"

È possibile applicare tra
la struttura e il cassetti
un vassoio singolo o una
coppia di vassoi,
EN A single tray or a pair
of trays can be applied
between the structure
and the drawer



Tipologia EN Types

01 Passacavi quadrato, EN Squared grommet

L 8 cm - W 3.15"

Finiture, EN Finishes
Nero, Alluminio



01

02 Passacavi circolare, EN Round grommet

Ø 7.4 cm - Ø 2.91"

Finiture, EN Finishes
Nero, Alluminio



02

03 Passacavi rettangolare, EN Rectangular grommet

L 18 H 5 cm
W 7.09" H 1.97"

Finiture, EN Finishes
Nero, Alluminio



03

04 Scatole per prese elettriche, EN Recessed boxes for electrical outlets

L 11.5 H 7 cm
W 4.53" H 2.75"

È possibile inserirle nelle pedane, cappelli dei moduli (ad eccezione moduli H 20 cm), top e boiserie,
EN It is possible to insert them into platforms, module tops (with the exception of 7.87" H drawer modules), in finishing tops and wall panels

Luci led

EN Lighting

PEOPLE SPAZIO

Tipologia EN Types

01

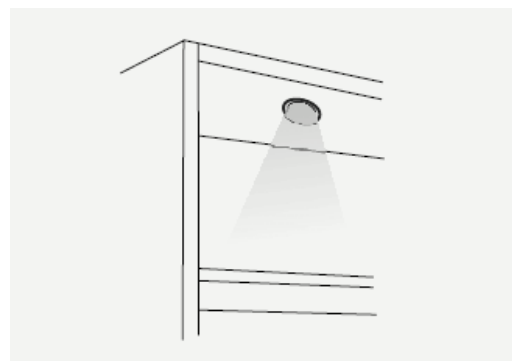
Per moduli,
EN For modules

L 20-30-40-50-60-70-80-
90-100-110-120-130-
140-150-160-170-180-
190-200-210 cm

W 7.87"-11.81"-15.75"-
19.68"-23.62"-27.56"-
31.50"-35.43"-39.37"-
43.31"-47.24"-51.18"-
55.12"-59.05"-62.99"-
66.93"-70.87"-78.74"-
82.68"



01



02

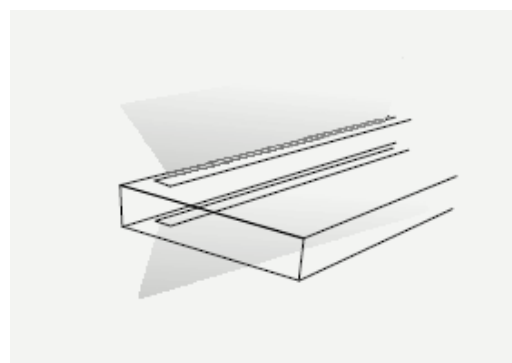
02

Per vani a giorno, EN For
compartments

L 3 cm - W 1.18"



03



04

03

per boiserie, EN For Wall
Panels

L 20-30-40-50-60-70-80-
90-100-110-120-130-
140-150-160-170-180-
190-200-210 cm

W 7.87"-11.81"-15.75"-
19.68"-23.62"-27.56"-
31.50"-35.43"-39.37"-
43.31"-47.24"-51.18"-
55.12"-59.05"-62.99"-
66.93"-70.87"-78.74"-
82.68"

04

Per mensole, EN For
Shelves

L 50-60-70-80-90-100-
120-140-150-160-180-
200-210-240 cm

W 19.68"-23.62"-27.56"-
31.50"-35.43"-39.37"-
47.24"-55.12"-59.05"-
62.99"-70.87"-78.74"-
82.68"-94.49"

Sistema audio integrato

EN Integrated Stereo sound system

Finiture, EN Finishes

Struttura, EN Structure

Laccato Opaco o Lucido,
EN Matt or High Gloss
Lacquered

Soft Touch

Alaska Laccato,
EN Lacquered

Essenza, EN Wood:
Borgogna, Canaletto,
Rovere Fumo, Rovere
Grigio, Rovere Laguna
Rovere Naturale, Rovere
Tabacco

Materico: Bianco, Cenere,
Seta, Alaska, Corsica

Telina Tecnica,
EN Technical Mesh

Argilla, Piombo, Lavagna

Dimensioni, EN Dimensions

L 120-150-180 cm
P 45-55 cm
H 30 cm

W 47.24"-59.05"-70.87"
D 17.72"-21.65"
H 11.81"

I moduli con tela tecnica
contenenti kit audio non
possono essere fissati
a Boiserie o a pareti in
cartongesso, EN Technical
mesh modules with audio
system inside cannot be
fixed to wall panels or
dry walls

Tipologie EN Types

Kit base, EN Basic Kit

2 casse audio da 30 W,
EN 2x 30W loudspeakers

Kit con subwoofer, EN Kit with subwoofer

2 casse audio da 30 W e
subwoofer da 60+60W,
EN 2x 30W loudspeakers
and 60+60W subwoofer



PIANCA

Via dei Cappellari, 20
31018 – Gaiarine, Treviso
ITALY

T +39 0434 756911
F +39 0434 75330

info@pianca.com
pianca.com

p.iva IT 01682580269

Vietata la riproduzione a qualsiasi scopo.
Campione promozionale gratuito non destinato alla vendita.
Escluso iva art.2 comma 3 D.P.R. 633/72 - esonerato da documento di
trasporto art.4 punto 6 D.P.R. 627/78

Pianca si riserva di apportare, senza preavviso, le modifiche necessarie
al fine di migliorare il funzionamento e la qualità dei propri prodotti.
Si prega di consultare i listini e relativi aggiornamenti per aspetti
tecnici e dimensionali. Colori e materiali hanno valore puramente
rappresentativo.

^{EN} Pianca reserves the right to apply the necessary modifications without
notice, in order to improve the performance and quality of its products.
Please see the pricelists and relevant updates for technical data and
dimensions. Colours and materials serve merely as an example.