

Designer
Pianca Studio

Spazio



Geometrie pulite e nette, mutevoli alternanze di pieni e vuoti, discrete o estrose combinazioni di colori, numerose finiture dalle diverse caratteristiche tattili ed estetiche, uniche nel caso delle pietre naturali, accessori e complementi dedicati a specifici utilizzi, un impianto acustico cucito su misura per offrire un connubio unico, integrandosi a scomparsa nella struttura e sfruttandone le qualità per ottenere un'acustica eccellente. Questo è Spazio, sistema modulare che si compone di moduli contenitivi e moduli a giorno, studiati per soddisfare qualunque necessità estetica, funzionale e spaziale. A dimostrarlo sono i dettagli, come l'esclusivo sistema di staffe metalliche a "C", brevettato da Pianca per garantire la totale libertà di fruizione degli spazi interni. Grazie all'incredibile varietà di misure e combinazioni realizzabili, Spazio è in grado di interpretare la quotidianità in ogni suo momento, portando in ciascun ambiente della casa il suo stile essenziale, armonico e raffinato, tipicamente italiano.

EN Sleek, clean geometric forms, clever interplay of solids and spaces, subtle or striking colour combinations, numerous finishes with diverse tactile and visual appeal, the option of the unique feel of unique when referred to natural slate stone, special accessories and complements and a superior custom-created integrated stereo sound system hidden inside the structure and exploiting its qualities for excellent acoustics. This is Spazio, the modular system offering closed and open storage modules, designed to satisfy any spatial, visual and functional needs. It shows in the details, like the exclusive metal C-shaped support system, patented by Pianca to allow total freedom in use of interior spaces. The incredible variety of available sizes and finishes means Spazio can furnish all contemporary living spaces, from living, kitchen and dining areas to bedrooms and bathrooms.

Struttura

EN Structure

Finiture EN Finishes

Struttura, EN Structure

Materico: Bianco, Cenere, Seta, Alaska, Corsica)

Laccato Opaco o Lucido,
EN Matt or High Gloss
Lacquered

Alaska Laccato, EN Alaska
Lacquered

Essenza, EN Wood:
Borgogna, Canaletto,
Rovere Fumo, Rovere
Grigio, Rovere Laguna
Rovere Naturale, Rovere
Tabacco

Frontali legno, EN Wooden Fronts

Materico: Bianco, Cenere,
Seta, Alaska, Corsica)

Laccato Opaco o Lucido,
EN Matt or High Gloss
Lacquered

Alaska Laccato, EN Alaska
Lacquered

Essenza, EN Wood:
Borgogna, Canaletto,
Rovere Fumo, Rovere
Grigio, Rovere Laguna
Rovere Naturale, Rovere
Tabacco

Frontali Composti, EN Composti Fronts

Vetro, EN Glass:
Verniciato Opaco o
Lucido, EN Matt or Glossy
Lacquered (Argilla, Bianco,
Fumo, Lavagna, Nuvola,
Seta)

Vetro Metallizzato
Bronzo, EN Metallizzato
Bronzo Glass

Specchio, EN Mirror:
Argento, Piombo, Fumé

Pietra, EN Slate:
Blackline, Multicolor



Tipologie moduli

EN Modules types

Componenti
EN **Components**

01

Ribalta, EN Flap Door

A apertura verso il basso con pistone, EN Lower opening with pistons

B apertura verso il basso con cavetto, EN Lower opening with steel cable

C apertura verso l'alto con pistone, EN Upper opening with pistons



01 A



01 B

02

Battente, EN Hinged Door



01 C



02

03

Cassetto, EN Drawer unit



03

04

Modulo a giorno, EN Open module



04

Frontali

EN Frontals

Tipologia
EN Types

01

Frontale legno con maniglia Y30/Y110 o apertura push-pull, EN Wooden front with Y30/Y110 handle or push-pull opening



01

02

Frontale composto con apertura push pull, EN Composti front with push-pull opening



02

03

Frontale vetro con telaio e maniglia ricavata nel telaio, EN Glass front with frame and handle obtain as a groove in the frame



03

04

Frontale tela tecnica per sistema audio integrato-pag 00, EN Front with technical mesh for integrated sterep sound system-pag 00



04

PIANCA

Sistemi Giorno
EN Day Systems

SPAZIO

Modularità
EN Modularity

L 20-30-40-50-60-70-80-90-100-120-140-150-160-180-210 cm
P 25-35-45 cm

W 7.87"-11.81"-15.75"-19.68"-23.62"-27.56"-31.50"-35.43"-39.37"-47.24"-55.12"-59.05"-62.99"-70.87"-82.68"-94.49"
P 9.84"-13.78"-17.72"

Moduli cassetto*
EN Drawer modules*

disponibili per H 20-25-40-50-60-75-80-100-120 cm,
EN available for H 7.87"-9.84"-15.75"-19.68"-23.62"-29.53"-31.50"-39.37"-47.24"

Moduli ribalta*
EN Flap door modules*

disponibili per H 20-25-30-40 cm, EN available for H 7.87"-9.84"-11.81"-15.75"

Moduli ribalta con telaio,
EN Flap door modules with Frame*

disponibili per H 20-25-30-40 cm, EN available for H 7.87"-9.84"-11.81"-15.75"

Moduli battenti,
EN Hinged door modules

disponibili per H 30-40-50-60-70-80-90-100-120-140-150-160-180-210 cm,
EN available for H 11.81"-15.75"-19.68"-23.62"-27.56"-31.50"-35.43"-39.37"-47.24"-55.12"-59.05"-62.99"-70.87"-82.68"

Moduli battenti con telaio,
EN Hinged door modules with frame

disponibili per H 60-90-120-180 cm,
EN available for H 23.62"-35.43"-47.24"-70.87"

Moduli a giorno,
EN Open Modules

disponibili per H 20-30-40-50-60-70-80-90-100-120-140-150-160cm,
EN available for H 7.87"-11.81"-15.75"-19.68"-23.62"-27.56"-31.50"-35.43"-39.37"-47.24"-55.12"-59.05"-62.99"

	L 20 cm W 7.87"	L 30 cm W 11.81"	L 40 cm W 15.75"	L 50 cm W 19.68"	L 60 cm W 23.62"	L 70 cm W 27.56"	L 80 cm W 31.50"	L 90 cm W 35.43"	L 100 cm W 39.37"
H 20 cm H 7.87"									
H 25 cm H 9.84"									
H 30 cm H 11.81"									
H 40 cm H 15.75"									
H 50 cm H 19.68"									
H 60 cm H 23.62"									
H 70 cm H 27.56"									
H 75 cm H 29.53"									

*possibilità di scegliere tra frontale unico oppure frontali divisi per L 100-120-140-150-160-180-210-240 cm,
*EN W 35.43"-47.24"-55.12"-59.05"-62.99"-70.87"-82.68"-82.68" are available with a unic front or with divided fronts

PIANCA

Sistemi Giorno
EN Day Systems

SPAZIO

Modularità
EN Modularity

L 20-30-40-50-60-70-80-
90-100-120-140-150-
160-180-210 cm
P 25-35-45 cm

W 7.87"-11.81"-15.75"-
19.68"-23.62"-27.56"-
31.50"-35.43"-39.37"-
47.24"-55.12"-59.05"-
62.99"-70.87"-82.68"-
94.49"
P 9.84"-13.78"-17.72"

Moduli cassetto*,
EN **Drawer modules***

disponibili per H 20-
25-40-50-60-75-80-
100-120 cm,
EN available for H 7.87"-
9.84"-15.75"-19.68"-
23.62"-29.53"-31.50"-
39.37"-47.24"

Moduli ribalta*,
EN **Flap door modules***
disponibili per H 20-25-
30-40 cm, EN available
for H 7.87"-9.84"-11.81"-
15.75"

Moduli ribalta con telaio,
EN **Flap door modules
with Frame***
disponibili per H 20-25-
30-40 cm, EN available
for H 7.87"-9.84"-11.81"-
15.75"

Moduli battenti,
EN **Hinged door modules**
disponibili per H 30-40-
50-60-70-80-90-100-120-
140-150-160-180-210 cm,
EN available for H 11.81
-15.75"-19.68"-23.62"-
27.56"-31.50"-35.43"-
39.37"-47.24"-55.12"-
59.05"-62.99"-70.87"-
82.68"

**Moduli battenti con
telaio, EN Hinged door
modules with frame**
disponibili per H 60-90-
120-180 cm,
EN available for H 23.62"
-35.43"-47.24"-70.87"

Moduli a giorno,
EN **Open Modules**
disponibili per H 20-30-
40-50-60-70-80-90-100-
120-140-150-160cm,
EN available for H 7.87"
-11.81"-15.75"-19.68"-
23.62"-27.56"-31.50"-
35.43"-39.37"-47.24"-
55.12"-59.05"-62.99"

	L 20 cm W 7.87"	L 30 cm W 11.81"	L 40 cm W 15.75"	L 50 cm W 19.68"	L 60 cm W 23.62"	L 70 cm W 27.56"	L 80 cm W 31.50"	L 90 cm W 35.43"	L 100 cm W 35.43"
H 80 cm H 31.50"									
H 90 cm H 35.43"									
H 100 cm H 39.37"									
H 120 cm H 47.24"									
H 140 cm H 55.12"									
H 150 cm H 59.05"									
H 160 cm H 62.99"									
H 180 cm H 70.87"									
H 210 cm H 82.68"									

*possibilità di scegliere tra frontale unico oppure frontali divisi per L 100-120-140-150-160-180-210-240 cm,

*EN W 35.43"-47.24"-55.12"-59.05"-62.99"-70.87"-82.68"-82.68" are available with a unic front or with divided fronts

**con 2 o con 4 vani interni, **EN with 2 or 4 internal compartments

Modularità
EN Modularity

L 20-30-40-50-60-70-80-
90-100-120-140-150-
160-180-210 cm
P 25-35-45 cm

W 7.87"-11.81"-15.75"-
19.68"-23.62"-27.56"-
31.50"-35.43"-39.37"-
47.24"-55.12"-59.05"-
62.99"-70.87"-82.68"-
94.49"
P 9.84"-13.78"-17.72"

Moduli cassetto*
EN Drawer modules*

disponibili per H 20-
25-40-50-60-75-80-
100-120 cm,
EN available for H 7.87"-
9.84"-15.75"-19.68"-
23.62"-29.53"-31.50"-
39.37"-47.24"

Moduli ribalta*
EN Flap door modules*

disponibili per H 20-25-
30-40 cm, EN available
for H 7.87"-9.84"-11.81"-
15.75"

Moduli ribalta con telaio,
EN Flap door modules
with Frame*

disponibili per H 20-25-
30-40 cm, EN available
for H 7.87"-9.84"-11.81"-
15.75"

Moduli battenti,
EN Hinged door modules

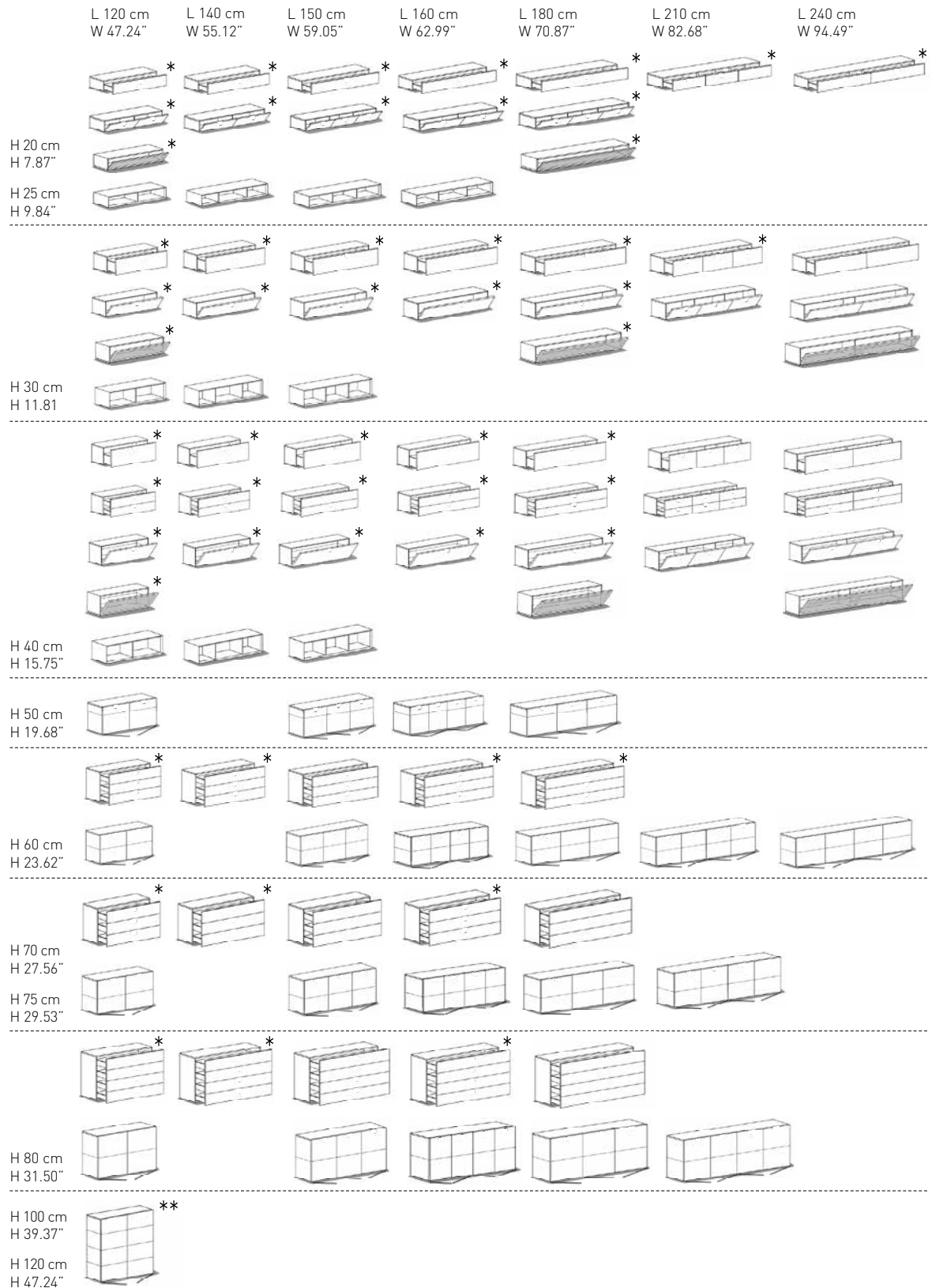
disponibili per H 30-40-
50-60-70-80-90-100-120-
140-150-160-180-210 cm,
EN available for H 11.81
-15.75"-19.68"-23.62"-
27.56"-31.50"-35.43"-
39.37"-47.24"-55.12"-
59.05"-62.99"-70.87"-
82.68"

**Moduli battenti con
telaio, EN Hinged door
modules with frame**

disponibili per H 60-90-
120-180 cm,
EN available for H 23.62"
-35.43"-47.24"-70.87"

Moduli a giorno,
EN Open Modules

disponibili per H 20-30-
40-50-60-70-80-90-100-
120-140-150-160cm,
EN available for H 7.87"
-11.81"-15.75"-19.68"-
23.62"-27.56"-31.50"-
35.43"-39.37"-47.24"-
55.12"-59.05"-62.99"



*possibilità di scegliere tra frontale unico oppure frontali divisi per L 100-120-140-150-160-180-210-240 cm,

*EN W 35.43"-47.24"-55.12"-59.05"-62.99"-70.87"-82.68"-82.68" are available with a unific front or with divided fronts

**con 2 o con 4 vani interni, **EN with 2 or 4 internal compartments

Completamenti

EN Completions

Accessori interni

EN Accessories

PEOPLE SPAZIO

Tipologia EN Types

01
Portaposate, ^{EN} Cutlery
Organizer

Finitura, ^{EN} Finish:
Frassino Nero,
^{EN} Black ash



01

02
Portapiatti, ^{EN} Plate
organizer

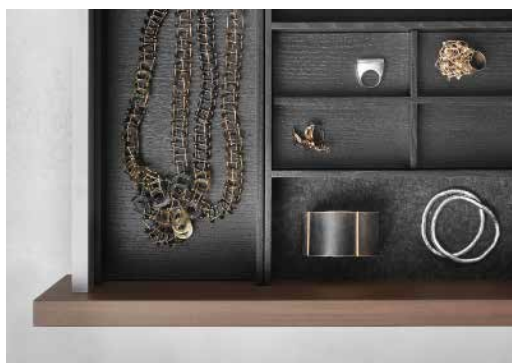
Finitura, ^{EN} Finish:
Frassino Nero,
^{EN} Black ash



02

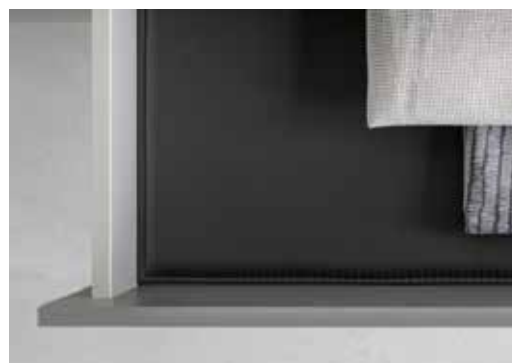
03
Portagioielli, ^{EN} Jewellery
holder

Finitura, ^{EN} Finish:
Frassino Nero,
^{EN} Black ash



03

04
Divisori interni,
^{EN} Internal partitions



04

05
Tappettino per fondo
cassetto, ^{EN} Mat for
drawer Interior

Finitura, ^{EN} Finish:
Pelle Sintetica,
^{EN} Synthetic Leather:
Creta, Elephant



05

06
Staffe C, ^{EN} C-shaped
Brackets



06

Scrivania Domino

EN Domino Desk

PEOPLE SPAZIO

Finiture, EN Finishes

Struttura, EN Structure

Materico: Bianco, Cenere,
Seta, Alaska, Corsica]

Laccato Opaco o Lucido,
EN Matt or High Gloss
Lacquered

Alaska Laccato, EN Alaska
Lacquered

Essenza, EN Wood:
Borgogna, Canaletto,
Rovere Fumo, Rovere
Grigio, Rovere Laguna
Rovere Naturale, Rovere
Tabacco

Gambe, EN Legs

Metallo, EN Metal:
Alluminio, Brunito

Dimensioni, EN Dimensions

L da 90 a 210 cm
P 45 - 55 - 65 cm
H 76 cm

W from 35.43" to 82.68"
D 17.72"-21.65"-25.59"
H 29.92"



Scrivania Domino

EN Domino Desk

PEOPLE SPAZIO

Tipologia EN Types

01 *
Scrivania autoportante con fianchi in legno,
EN Free-standing desk with wooden sides

* L da 151 a 210 cm non disponibile in essenza,
EN W from 59.45" to 82.68" is not available in wood finish



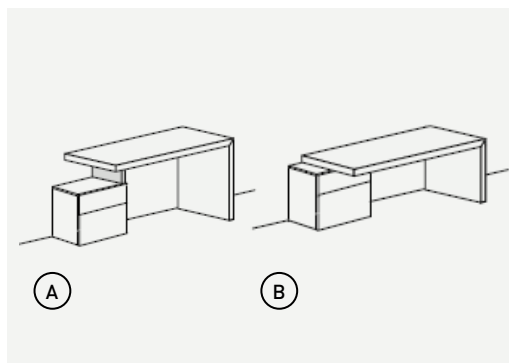
01

02
Scrivania autoportante con gambe in metallo,
EN Free-standing desk with metal legs



02

03
A scrivania con fianco in legno singolo in appoggio con separatore metacrilato,
EN Desk with one wooden side with methacrylate spacer resting stacked on modules



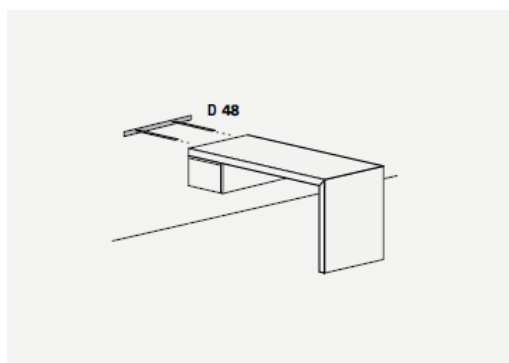
03

B scrivania con fianco in legno singolo in appoggio su moduli,
EN desk with one wooden side stacked on modules



04

04
Scrivania con gamba metallica singola in appoggio con separatore metacrilato o direttamente su moduli,
EN Desk with one metal leg with methacrylate spacer resting stacked on modules or with top directly stacked on modules



05

05
scrivania con staffe a muro,
EN desk with wall support

Scrivania Ala

EN Ala Desk

PEOPLE SPAZIO

Finiture, EN Finishes

Struttura, EN Structure

Laccato Opaco o Lucido,
EN Matt or High Gloss
Lacquered

Soft Touch

Essenza, EN Wood:
Borgogna, Canaletto,
Rovere Fumo, Rovere
Grigio, Rovere Laguna
Rovere Naturale, Rovere
Tabacco

Dimensioni, EN Dimensions

L 120-180 cm
H 10 P 61 cm

W 47.24" - 70.87"
H 3.94" D 24.01"



Accessori per scrittoio Ala

EN Ala desk accessories

PEOPLE SPAZIO

Tipologia

EN Types

01
Scrittoio L120 e L180 cm,
EN Desk W 47.24" - 70.87"

02
Pannelli in legno*,
EN Wooden wall panels*

L 120 - 180 cm
H 40 - 60 - 90 cm
P 5 cm

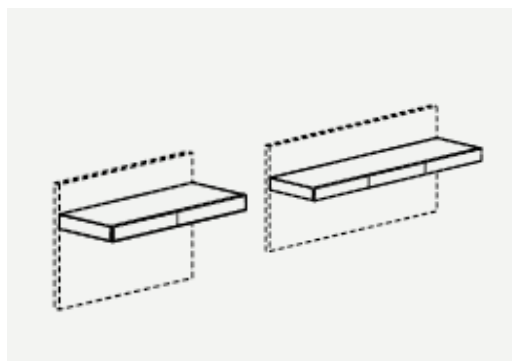
W 47.24" - 70.87"
H 15.75" - 23.62" - 35.43"
D 1.97"

*obbligatori, EN obligatory

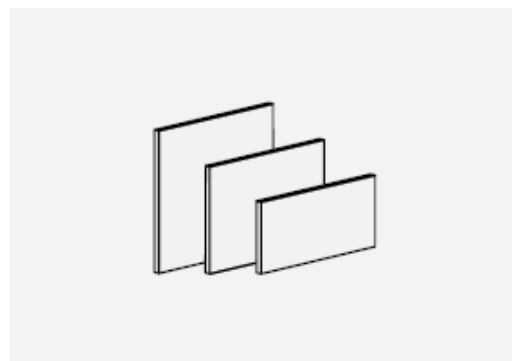
03
Pannelli con specchio
argento, EN Panels with
Argento mirror

L 120 - 180 cm
H 30 - 40 - 50 - 60 cm
P 5 cm

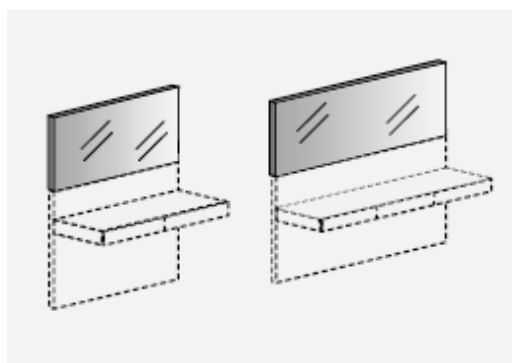
W 47.24" - 70.87"
H 11.81" - 15.75" - 19.68" -
23.62" D 1.97"



01



02



03

Scrivania Forma

EN Desks

PEOPLE SPAZIO

Finiture, EN Finishes

Struttura, EN Structure

Laccato Opaco EN Matt
Lacquered

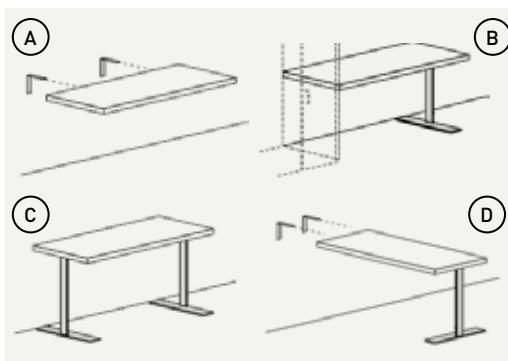
Gambe, EN Legs

Laccato, EN Lacquered:
Bianco, Piombo

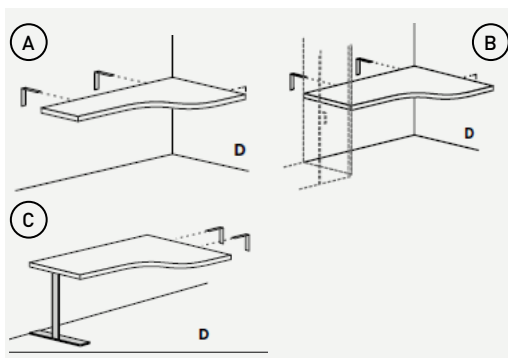
Dimensioni, EN Dimensions

L da 104 a 196 cm
H 76 Sp 4 cm

W from 40.94" to 77.16"
H 29.92" Th 1.57"



01



03

01 Tipo A, EN Type A

A scrivania sospesa con staffe a muro, EN Wall mounted desk with wall brackets

B scrivania con gamba metallica e aggancio a fianco armadio, EN desk with one metal leg and one side fixed to the side of wardrobe

C scrivania con 2 gambe in metallo, EN desk with 2 metal legs

D scrivania con gamba metallica e aggancio con staffe a muro, EN desk with one metal leg and one side fixed to the wall with brackets

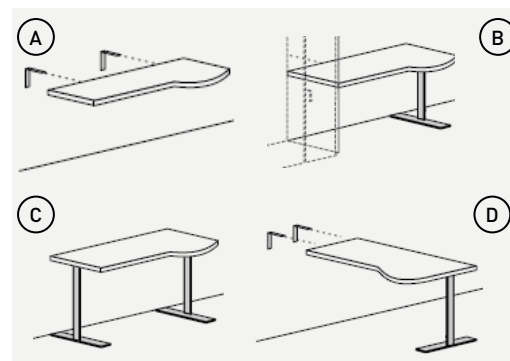
02 Tipo B, EN Type B

A scrivania sospesa con staffe a muro, EN Wall mounted desk with wall brackets

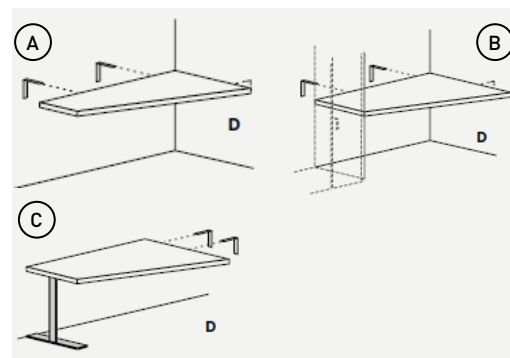
B scrivania con gamba metallica e aggancio a fianco armadio, EN desk with one metal leg and one side fixed to the side of wardrobe

C scrivania con 2 gambe in metallo, EN desk with 2 metal legs

D scrivania con gamba metallica e aggancio con staffe a muro, EN desk with one metal leg and one side fixed to the wall with brackets



02



04

03 Tipo C, EN Type C

A scrivania sospesa con staffe a muro per angolo, EN Wall mounted desk for corner solution

B scrivania sospesa con staffe a muro per angolo e aggancio a fianco armadio, EN wall mounted desk for corner solution fixed to the side of wardrobe

C scrivania con gamba metallica e aggancio con staffe a muro, EN desk with one metal leg and one side fixed to the wall with brackets

04 Tipo D, EN Type D

A scrivania sospesa con staffe a muro per angolo, EN Wall mounted desk for corner solution

B scrivania sospesa con staffe a muro per angolo e aggancio a fianco armadio, EN wall mounted desk for corner solution fixed to the side of wardrobe

C scrivania con gamba metallica e aggancio con staffe a muro, EN desk with one metal leg and one side fixed to the wall with brackets

Boiserie e Mensole

EN Wall Panels and Shelves

Finiture

EN Finishes

Boiserie Folding,

EN Hollow Wall panels

Essenza, ^{EN} Wood:
Borgogna, Canaletto,
Rovere Fumo, Rovere
Grigio, Rovere Laguna,
Rovere Naturale, Rovere
Tabacco

Laccato Opaco o Lucido,
^{EN} Matt or High Gloss
Lacquered, Soft Touch,
Alaska Laccato,
^{EN} Lacquered

Pietra, ^{EN} Slate:
Blackline, Multicolor

Boiserie Standard,

EN Solid Wall panels

Essenza, ^{EN} Wood:
Borgogna, Canaletto,
Rovere Fumo, Rovere
Grigio, Rovere Laguna,
Rovere Naturale, Rovere
Tabacco

Laccato Opaco o Lucido,
^{EN} Matt or High Gloss
Lacquered, Soft Touch,
Alaska Laccato,
^{EN} Lacquered

Materico: Bianco, Cenere,
Seta, Alaska, Corsica

Boiserie imbottite,

EN Upholstered Wall
Panels

Tessuto, Pelle,
Pelle Sintetica
^{EN} Fabric, Leather,
Synthetic Leather



Boiserie e Mensole

EN Wall Panels and Shelves

Tipologie EN Types

01

Boiserie Folding, EN Hollow wall panels

L min 30 - max 210 cm
H min 30 - max 210 cm
P 5 cm

W 11.81" min - 82.68" max
H 11.81" min - 82.68" max
D 1.97"



01

02

Boiserie Folding, EN Hollow wall panels

L min 30 - max 210 cm
H min 30 - max 210 cm
P 5 cm

W 11.81" min - 82.68" max
H 11.81" min - 82.68" max
D 1.97"



02

01

Mensole per Boiserie Folding, EN Shelves for Hollow wall panels

Sp 1.4 - 3 - 5 cm
Th 0.55" - 1.18" - 1.96"



03

03

Modulo contenitore pensile per Boiserie Folding, EN Suspended module for Hollow wall panels



04

04

Mensole per Boiserie Standard, EN Shelves for Solid wall panels

Sp 3 - 5 cm
Th 1.18" - 1.96"



05

05

Distanziali per Boiserie Standard, EN Spacers for Solid wall panels



06

Essenza, EN Wood:

Laccato Opaco o Lucido,
EN Matt or High Gloss
Lacquered,

Finiture Metallo, EN Metal
Finishes: Oro, Bronzo,
Titanio, Rame

* Per incrocio di misure, finiture e regole di posizionamento consultare il listino,
EN For dimensions, finish and positioning rules please see the pricelist

Struttura C

EN C-shaped Structure

Finiture, EN Finishes

Struttura, EN Structure

Laccato Opaco o Lucido,
EN Matt or High Gloss
Lacquered

Soft Touch

Essenza, EN Wood:
Borgogna, Canaletto,
Rovere Fumo, Rovere
Grigio, Rovere Laguna
Rovere Naturale, Rovere
Tabacco

Dimensioni, EN Dimensions

Per moduli H 20 cm, EN For 7.87" high modules

L 125-185-245 cm
P 45-55-65 cm
H 30 cm

W 49.21"-72.83"-96.46"
D 17.72"-21.65"-25.59"
H 11.81"

Per moduli H 30 cm, EN For 11.81" high modules

L 125-185-245 cm
P 45-55-65 cm
H 40 cm

W 49.21"-72.83"-96.46"
D 17.72"-21.65"-25.59"
H 15.75"

È possibile applicare tra
la struttura e il cassetti
un vassoio singolo o una
coppia di vassoi,
EN A single tray or a pair
of trays can be applied
between the structure
and the drawer



Tipologia EN Types

01 Passacavi quadrato, EN Squared grommet

L 8 cm - W 3.15"

Finiture, EN Finishes
Nero, Alluminio



01

02 Passacavi circolare, EN Round grommet

Ø 7.4 cm - Ø 2.91"

Finiture, EN Finishes
Nero, Alluminio



02

03 Passacavi rettangolare, EN Rectangular grommet

L 18 H 5 cm
W 7.09" H 1.97"

Finiture, EN Finishes
Nero, Alluminio



03

04 Scatole per prese elettriche, EN Recessed boxes for electrical outlets

L 11.5 H 7 cm
W 4.53" H 2.75"

È possibile inserirle nelle pedane, cappelli dei moduli (ad eccezione moduli H 20 cm), top e boiserie,
EN It is possible to insert them into platforms, module tops (with the exception of 7.87" H drawer modules), in finishing tops and wall panels

Luci led

EN Lighting

PEOPLE SPAZIO

Tipologia EN Types

01

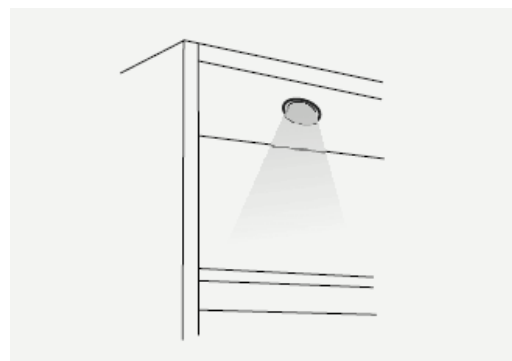
Per moduli,
EN For modules

L 20-30-40-50-60-70-80-
90-100-110-120-130-
140-150-160-170-180-
190-200-210 cm

W 7.87"-11.81"-15.75"-
19.68"-23.62"-27.56"-
31.50"-35.43"-39.37"-
43.31"-47.24"-51.18"-
55.12"-59.05"-62.99"-
66.93"-70.87"-78.74"-
82.68"



01



02

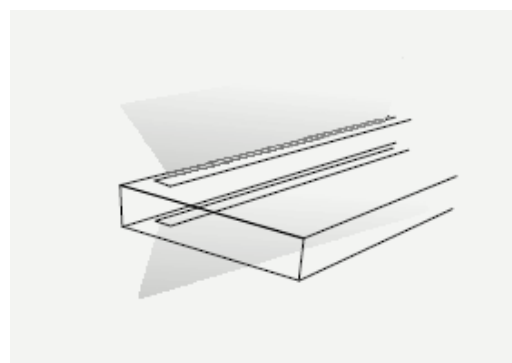
02

Per vani a giorno, EN For
compartments

L 3 cm - W 1.18"



03



04

03

per boiserie, EN For Wall
Panels

L 20-30-40-50-60-70-80-
90-100-110-120-130-
140-150-160-170-180-
190-200-210 cm

W 7.87"-11.81"-15.75"-
19.68"-23.62"-27.56"-
31.50"-35.43"-39.37"-
43.31"-47.24"-51.18"-
55.12"-59.05"-62.99"-
66.93"-70.87"-78.74"-
82.68"

04

Per mensole, EN For
Shelves

L 50-60-70-80-90-100-
120-140-150-160-180-
200-210-240 cm

W 19.68"-23.62"-27.56"-
31.50"-35.43"-39.37"-
47.24"-55.12"-59.05"-
62.99"-70.87"-78.74"-
82.68"-94.49"

Sistema audio integrato

EN Integrated Stereo sound system

Finiture, EN Finishes

Struttura, EN Structure
Laccato Opaco o Lucido,
EN Matt or High Gloss
Lacquered

Soft Touch

Alaska Laccato,
EN Lacquered

Essenza, EN Wood:
Borgogna, Canaletto,
Rovere Fumo, Rovere
Grigio, Rovere Laguna
Rovere Naturale, Rovere
Tabacco

Materico: Bianco, Cenere,
Seta, Alaska, Corsica

Telina Tecnica,
EN Technical Mesh

Argilla, Piombo, Lavagna

Dimensioni, EN Dimensions

L 120-150-180 cm
P 45-55 cm
H 30 cm

W 47.24"-59.05"-70.87"
D 17.72"-21.65"
H 11.81"

I moduli con tela tecnica
contenenti kit audio non
possono essere fissati
a Boiserie o a pareti in
cartongesso, EN Technical
mesh modules with audio
system inside cannot be
fixed to wall panels or
dry walls

Tipologie EN Types

Kit base, EN Basic Kit
2 casse audio da 30 W,
EN 2x 30W loudspeakers

**Kit con subwoofer,
EN Kit with subwoofer**
2 casse audio da 30 W e
subwoofer da 60+60W,
EN 2x 30W loudspeakers
and 60+60W subwoofer



PIANCA

Via dei Cappellari, 20
31018 – Gaiarine, Treviso
ITALY

T +39 0434 756911
F +39 0434 75330

info@pianca.com
pianca.com

p.iva IT 01682580269

Vietata la riproduzione a qualsiasi scopo.
Campione promozionale gratuito non destinato alla vendita.
Escluso iva art.2 comma 3 D.P.R. 633/72 - esonerato da documento di
trasporto art.4 punto 6 D.P.R. 627/78

Pianca si riserva di apportare, senza preavviso, le modifiche necessarie
al fine di migliorare il funzionamento e la qualità dei propri prodotti.
Si prega di consultare i listini e relativi aggiornamenti per aspetti
tecnici e dimensionali. Colori e materiali hanno valore puramente
rappresentativo.

^{EN} Pianca reserves the right to apply the necessary modifications without
notice, in order to improve the performance and quality of its products.
Please see the pricelists and relevant updates for technical data and
dimensions. Colours and materials serve merely as an example.