

Casamilano

made in Italy - Certification

KELLY

Design Massimiliano Raggi
2019



Sedia in legno, elegante e raffinata, con struttura in massello, resa confortevole dalla seduta imbottita. È adatta ad essere utilizzata in soluzioni abitative e hospitality.

Elegant and refined chair, with solid wooden structure, made comfortable by the padded seat. It easily fits in both residential and hospitality interiors.

Copyright © Casamilano srl | All rights reserved

Sede legale & showroom: Via Visconti di Modrone 21, 20122 Milano, Italia (open by appointment only) | **Sede operativa:** Via dei Celuschi 8, 20821 Meda (MB, Italia)
Tel. +39.0362.340499 | info@casamilanohome.com | www.casamilanohome.com | CF & P.IVA IT02510210962 Uff.Reg.Imprese Milano 57914-R.E.A. Milano 1869482

INFORMAZIONI TECNICHE

Struttura:

massello di frassino, schienale in multistrato curvato.

Imbottitura struttura:

poliuretano espanso.

Molleggio:

cinghie elastiche

Ferramenta:

metallica.

Rivestimento:

sfoderabile in tessuto / fisso in pelle.

Verniciatura:

poliuretana (per laccato); acrilica (per essenze).

Note:

conforme alla normativa Europea EN16139 (contract & hospitality).

TECHNICAL INFORMATION

Frame:

solid ash-wood, back in bent multi ply.

Frame upholstery:

Expanded polyurethane foam.

Suspension:

elastic webbing.

Hardware:

metal.

Cover:

removable fabric cover / non-removable leather cover.

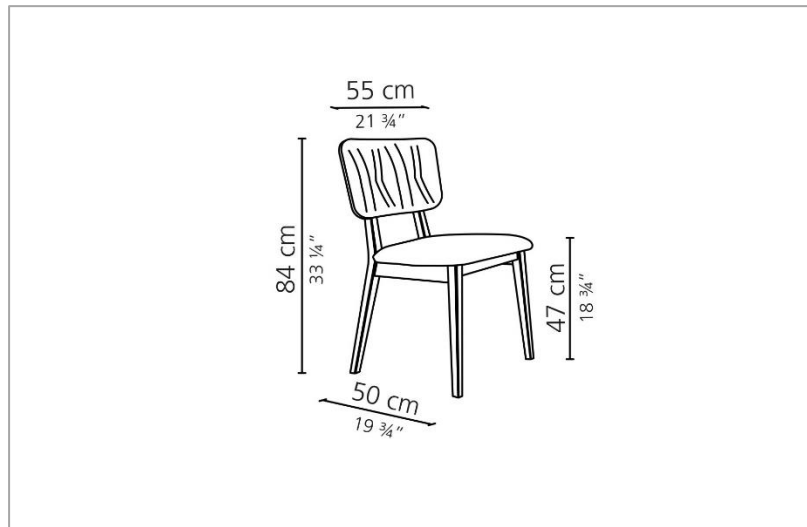
Paint:

polyurethane paint (for lacquer); acrylic paint (for wood).

Note:

It complies with European legislation EN16139 (contract & hospitality).

DISEGNI TECNICI - TECHNICAL DRAWINGS



Casamilano si riserva il diritto di apportare miglioramenti tecnologici ed estetici ai propri modelli, comprese modifiche alle misure ed ai materiali, senza obbligo di preavviso. Le immagini ed i disegni tecnici non definiscono i dettagli del prodotto. Le misure riportate sono indicative e possono subire variazioni. In particolare, le dimensioni relative a parti imbottite sono soggette alle tolleranze d'uso nel tempo, determinate dal normale assestamento delle imbottiture. I colori visualizzati (per qualsiasi foto e materiale), per ragioni tecniche, sono indicativi e possono differire dall'originale.

Casamilano reserves the right to make technological and aesthetic improvements to its models, including changes to the sizes and materials, without notice. Pictures and technical drawings do not define the details of the product. The measurements shown are indicative and may change. In particular, the dimensions of the upholstered parts are subject to usage tolerances over time caused by the normal adjustment of the padding. All the colours on the screen (concerning pictures and materials), for technical reasons, are indicative only and may differ from the actual finish.

La presente scheda prodotto ottempera alle disposizioni del D.lgs. 6 settembre 2005, n. 206, «Codice del Consumo» in materia di informazione ai consumatori e suoi strumenti attuativi.

GARANZIA

Grazie per aver acquistato un prodotto Casamilano. Questo certificato ne attesta l'autenticità e ne descrive tutte le caratteristiche essenziali, per consentirvi di averne cura nel tempo.

La collezione Casamilano è realizzata 100% made in Italy, dal design alla creatività, dallo stile al prodotto finito. Nel pieno rispetto dell'ambiente, l'intero processo produttivo è eseguito da artigiani altamente qualificati, utilizzando materie prime di qualità.

Eventuali imperfezioni sono dovute alla lavorazione manuale, che rende ogni pezzo unico.

La garanzia è valida per 2 (due) anni dalla data di acquisto. Non sono coperte da garanzia le parti danneggiate per cattiva o errata installazione, danni causati da eventi accidentali quali cadute, colpi, calamità naturali, incendi e ogni difetto non riconducibile direttamente alla fabbricazione del prodotto. La garanzia non è valida nel caso il prodotto sia smontato, modificato o riparato senza aver prima consultato Casamilano. Non sono considerati difetti di fabbricazione i danni dovuti a uso e manutenzione impropri del prodotto. Eventuali difetti dovranno essere comunicati tempestivamente al produttore.

ATTENZIONE

Prima di iniziare l'eventuale assemblaggio del prodotto, individuare tutti i componenti utilizzando la documentazione allegata. Per evitare lo smarrimento dei piccoli componenti, non gettare l'imballo prima di aver terminato il montaggio.

DESTINAZIONE D'USO

Non dondolarsi. Non trascinare. Non salire in piedi. Non sollecitare con carichi eccessivi. Sedersi nella posizione corretta (non su braccioli, schienali). Non lasciare in ambienti umidi (pericolo di muffa). L'esposizione alla luce diretta del sole può alterare i colori. Non esporre agli agenti atmosferici. Non posizionare il prodotto a diretto contatto o vicino a fonti di calore per evitare scollature o deformazioni del prodotto.

Casamilano non sarà responsabile per eventuali danni a cose o persone, causati da una cattiva installazione, negligenze di manutenzione o uso non consono alla destinazione d'uso per il quale è stato progettato il prodotto.

SMALTIMENTO

Una volta dismesso, il prodotto non deve essere disperso nell'ambiente, ma affidato al servizio pubblico di smaltimento.

CURA-MANUTENZIONE

parti in legno, laccate, in metallo, in vetro:

eliminare la polvere delicatamente con un panno morbido, per non graffiare le superfici. Per la pulizia delle parti in vetro, utilizzare alcool diluito con acqua o prodotti per vetri, asciugando poi con un panno morbido. Evitare l'utilizzo di prodotti contenenti acetone, ammoniaca, cloro e solventi, prodotti abrasivi e cere per mobili.

Parti in marmo:

eliminare la polvere con un panno morbido. In caso di macchie provocate da liquidi o sostanze oleose, rimuovere delicatamente lo sporco con un panno assorbente, poi passare delicatamente la superficie con un panno inumidito con acqua tiepida, per non graffiare la superficie. Evitare l'uso di prodotti contenenti alcool, acetone, ammoniaca, cloro e solventi, prodotti abrasivi o anticalcare, perché potrebbero intaccare la superficie del prodotto rendendola opaca e con aloni. Il marmo è un materiale molto delicato, essendo poroso tende ad assorbire i liquidi e a macchiarsi. I prodotti in marmo Casamilano vengono trattati con un prodotto specifico idrorepellente anti-macchia, in ogni caso macchie oleose o acide devono essere immediatamente rimosse per non intaccare la lucidatura. Essendo il marmo un materiale naturale, eventuali imperfezioni superficiali o irregolarità delle venature e del colore sono da considerarsi caratteristiche e pregi del marmo stesso che ne esaltano l'unicità, non difetti.

Cuscini:

arieggiare e sprimacciare con regolarità, evitando lo schiacciamento nelle zone d'appoggio.

Tessuti:

per la pulizia quotidiana dei rivestimenti in tessuto, è sufficiente rimuovere la polvere con un panno morbido. Evitare l'uso di battipanni o aspirapolvere che possono danneggiarli. In presenza di macchie intervenire subito trattando la parte con un panno morbido, bianco, pulito e inumidito con acqua tiepida (non strofinare). Non applicare detersivi. Lasciare asciugare all'aria aperta. Non stirare né vaporizzare. Se il rivestimento necessita di essere lavato totalmente, prima di procedere è indispensabile ricoprire tutti i velcri con un nastro protettivo paravelcro per evitare danni alla fodera durante il lavaggio. Casamilano consiglia sempre il lavaggio a secco con stiratura sul rovescio da eseguirsi presso una tintoria specializzata. In presenza di macchie, comunicare alla lavanderia l'origine delle stesse. Tutte le informazioni per il corretto lavaggio e stiratura sono disponibili sul nostro sito.

Pelle:

per la pulizia quotidiana dei rivestimenti in pelle è sufficiente passare un panno bianco, morbido e pulito per rimuovere la polvere. In presenza di macchie intervenire subito asciugando la parte con un panno bianco, pulito e inumidito con acqua tiepida. Non strofinare. Non utilizzare solventi o alcool perché alterano la pelle in modo permanente. Le macchie oleose vanno rimosse delicatamente con carta assorbente evitando di fare pressione per evitare che lo sporco penetri nei pori della pelle. Procedere alla pulizia finale con un panno imbevuto di soluzione di sapone neutro molto diluito e asciugare con un panno asciutto. Lasciare asciugare all'aria aperta ma non a contatto diretto con la luce del sole.

This product description complies with the requirements of legislative decree no. 206, 6th September 2005, the Consumer Code with reference to information for consumers and their procedures.

WARRANTY

Thank you for buying a Casamilano product. This certificate is proof of the product's authenticity and describes its essential characteristics, to help you take care of it over time.

Casamilano collection is 100% made in Italy, from design to creativity, styling to finished item. Fully respectful of the environment, the entire production process is carried out by highly qualified craftspeople, using quality raw materials.

Any possible imperfections are due to the manual workmanship that makes every piece unique.

This warranty is valid for 2 (two) years from the date of purchase. The guarantee does not cover parts damaged due to faulty or incorrect installation, damage caused by accidents such as falls or blows, natural events, or any defect not attributable to the manufacture of the product. The guarantee is not valid where the product has been dismantled, modified or repaired without consulting Casamilano. Damage caused by incorrect use and maintenance are not considered manufacturing defects. The manufacturer should be notified promptly of any defects.

CAUTION!

Before beginning to assemble the product (where necessary), identify all the components by referring to the attached documentation. To avoid losing small components, do not throw away the packaging until assembly is completed.

INTENDED USE

Do not rock. Do not drag. Do not stand on this item. Do not subject to excessive weight. Sit in the correct position (not on the arms or back). Do not leave in damp places (danger of mold). The product may undergo colour changes if exposed to direct sunlight. Do not expose to atmospheric agents. Do not place the product near or in direct contact with heat sources in order to avoid distortion or damage.

Casamilano is not liable for any damage to objects or people caused by incorrect installation, neglected maintenance or use which is not appropriate for the product's intended use.

DISPOSAL

Once disused, the product does not have to be abandoned in the environment, but given to public disposal sites.

CARE-MAINTENANCE

Wood, lacquer, glass and metal parts:

remove dust using gently a damp cloth to avoid scratching the surfaces. For glass parts cleaning, use either alcohol diluted with water or glass detergent, then dry it with a soft cloth. Avoid the use of products containing acetone, ammonia, chlorine and solvents, any abrasive product and wax for furniture.

Marble surfaces:

Remove dust using a damp cloth. In case of stains caused by liquids or greasy substances, immediately gently remove dirt with an absorbing cloth. Then wipe gently the whole surface with a cloth dampened with warm water, avoiding scratches on surfaces. Do not use any products containing alcohol, acetone, ammonia, chlorine or solvents, abrasive products, limescale remover, since they might permanently damage the surface of the product, making it look opaque, with marks. Marble is a very delicate material; being porous, it tends to absorb liquids and therefore to stain. Casamilano marble products are treated with a special anti-stain and water-repellent product, but in any case, oily or acidic substances have to be promptly removed so as not to damage the surface. As marble is a natural product, any visible imperfection or irregularity of the veins or colours has to be considered to be properties of the marble itself, features that emphasize the uniqueness of the product not a defect.

Cushions:

they have to be tidied up and frequently aired, shaking the material inside to distribute uniformly.

Fabrics:

for the daily maintenance of fabric upholstery, use a soft cloth to take off dust. Avoid carpet-beater or vacuum cleaner, which can damage the padding. In case of spots, treat the surface as soon as possible with a clean, white cloth, dampened with warm water (do not rub down the surface). Do not use detergents. Let the fabric dry in the open air, do not iron or vaporize. If it is necessary to wash the upholstery completely, before proceeding you have to protect the Velcro with a protective velcroproof tape, avoiding any damage during washing. Casamilano always recommends to dry clean and reverse ironing care of a specialized dry-cleaner. In case of spots, inform the dry-cleaner about the type of stain. All info about fabric maintenance are available on our website.

Leather:

for the daily maintenance of leather upholstery, use a clean, soft, white cloth to take off dust. In case of spots, treat immediately the surface with a clean, white cloth, dampened with warm water. Do not rub the surface. Do not use solvents or alcohol as they can damage forever the look of the leather. In case of oily spots, take them off carefully using absorbent paper, without making any pressure to avoid that the oily material penetrates into the leather pores. Carefully take off the spot using a clean cloth, dampened with a very diluted emulsion of water and neutral soap. Let the leather upholstery dry in the open air, but not to direct sunlight.