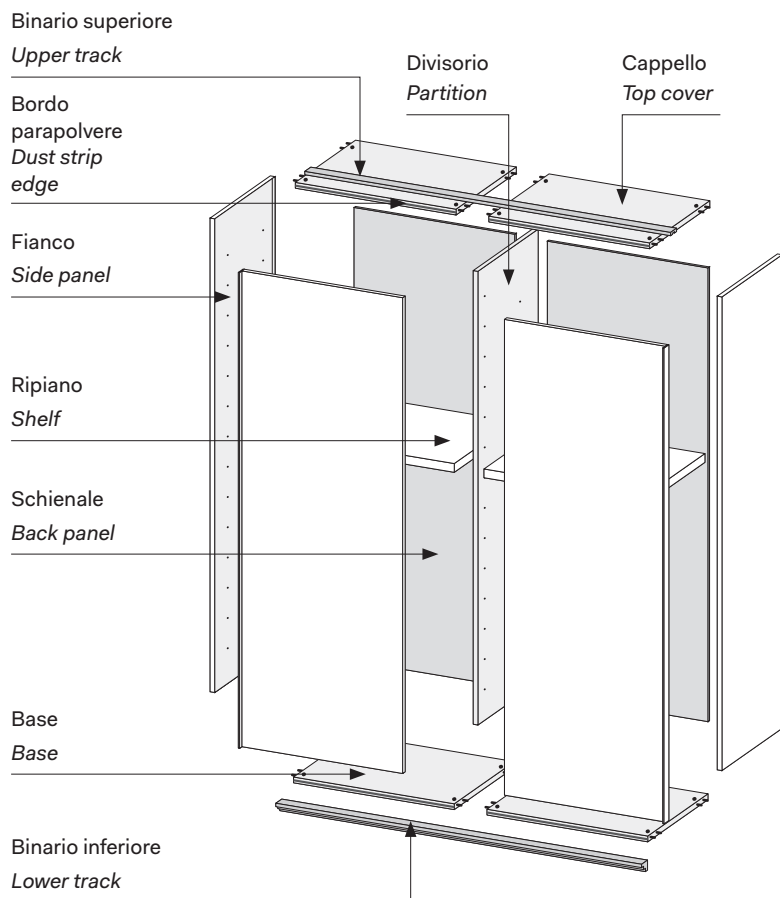


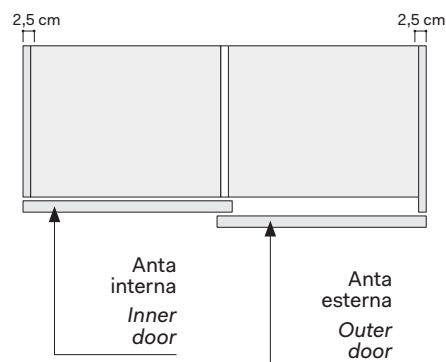
# Armadio con ante scorrevoli MIDDLE / Wardrobe with MIDDLE sliding doors

NOVAMOBILI

## CARATTERISTICHE TECNICHE TECHNICAL FEATURES



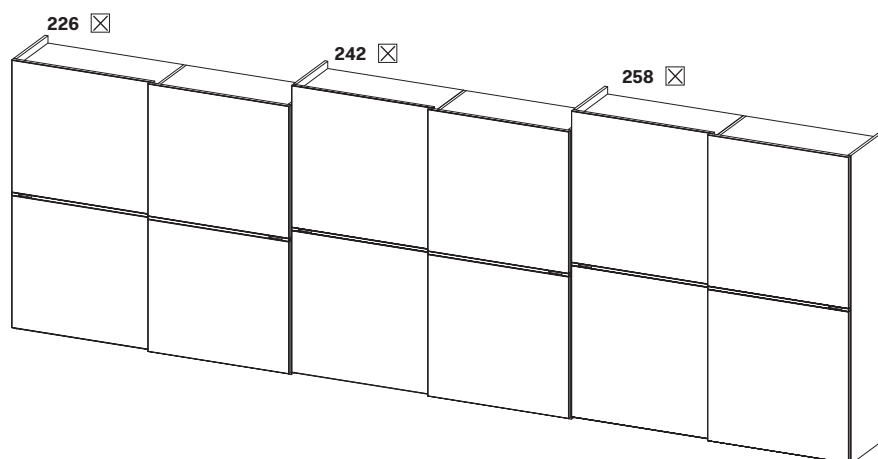
PARTICOLARE PIANTA  
PLAN DETAIL



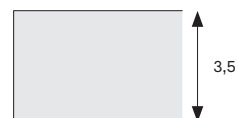
DOTAZIONE INTERNA STANDARD  
PER VANO  
STANDARD INTERIOR FITTINGS  
PER MODULE

- 1 ripiano interno mobile
- 2 tubi appendiabiti
- 1 internal shelf
- 2 hanging rails

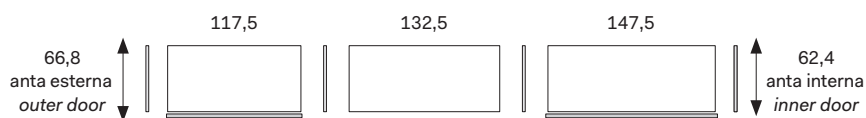
## ALTEZZE HEIGHTS



## SEZIONE ANTA DOOR SECTION



## LARGHEZZE PROFONDITÀ WIDTHS DEPTH



## SCORREVOLE SLIDING



Le informazioni contenute nelle presenti schede tecniche sono indicative. Eventuali differenze con il listino in vigore non costituiscono motivo di contestazione.  
The information given in this technical sheet are indicative. Any discrepancies with the price list currently in force cannot be cause for complaint.