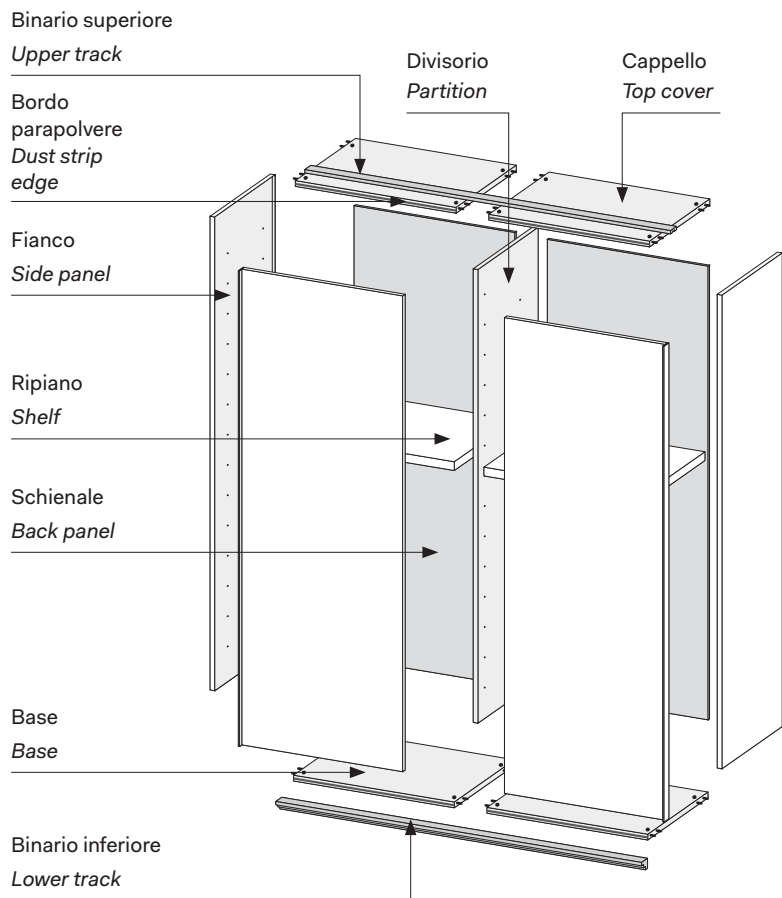


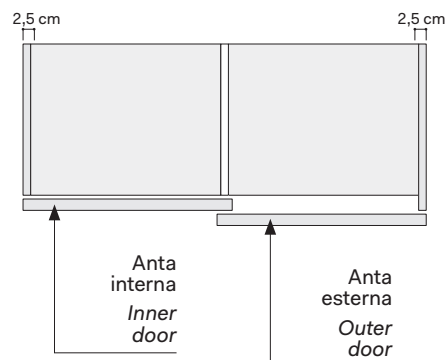
Armadio con ante scorrevoli OFFSET / Wardrobe with OFFSET sliding doors

NOVAMOBILI

CARATTERISTICHE TECNICHE TECHNICAL FEATURES



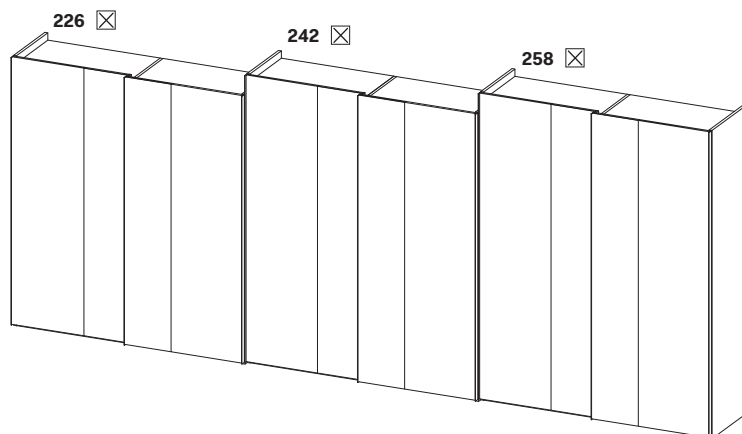
PARTICOLARE PIANTA PLAN DETAIL



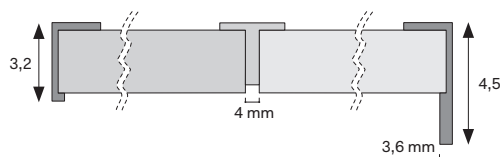
DOTAZIONE INTERNA STANDARD PER VANO STANDARD INTERIOR FITTINGS PER MODULE

- 1 ripiano interno mobile
- 2 tubi appendiabiti
- 1 internal shelf
- 2 hanging rails

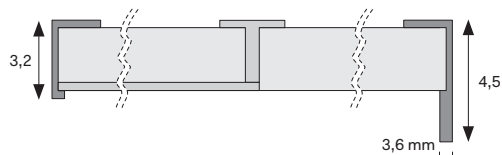
ALTEZZE HEIGHTS



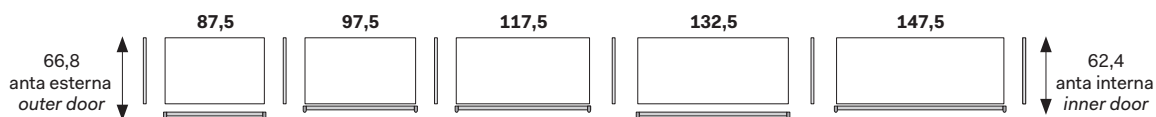
SEZIONE ANTA OFFSET DOOR SECTION OFFSET



SEZIONE ANTA OFFSET VETRO DOOR SECTION GLASS OFFSET



LARGHEZZE PROFONDITÀ WIDTHS DEPTH



SCORREVOLE SLIDING



Le informazioni contenute nelle presenti schede tecniche sono indicative. Eventuali differenze con il listino in vigore non costituiscono motivo di contestazione.
The information given in this technical sheet are indicative. Any discrepancies with the price list currently in force cannot be cause for complaint.