

design by Philippe Nigro

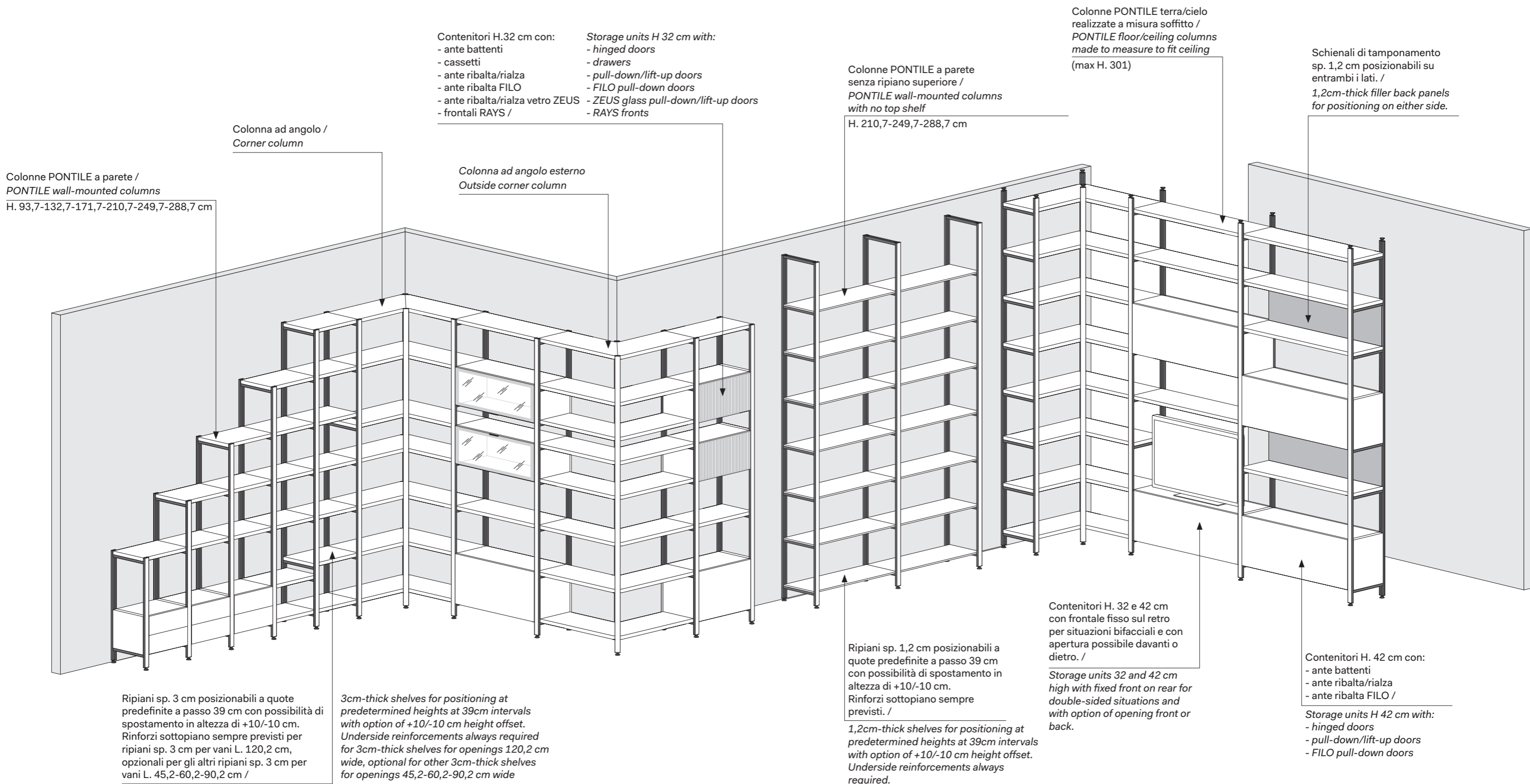
CARATTERISTICHE GENERALI /
GENERAL CHARACTERISTICS

Progettato dal designer francese Philippe Nigro, Pontile è una libreria flessibile e personalizzabile.

I montanti, vera e propria colonna vertebrale del sistema, sono costituiti da profili in alluminio estruso brunito che consentono di accogliere un carter frontale – disponibile in brunito, rovere brown, rovere naturale, rame e in tutti i colori laccati opachi – e di regolare le altezze dei ripiani per dare ritmo alla composizione. Per rispondere alle diverse situazioni spaziali la libreria può essere completata da contenitori BOX 18. /

Designed by French designer Philippe Nigro, Pontile is a flexible, customizable bookcase.

The uprights, which constitute the real backbone of the design, are made up of extruded aluminium profiles in a bronze finish designed to accommodate a front cover – available in bronze, rovere brown, rovere naturale, copper and any of the matt lacquered colours – and to adjust shelf height to give the resulting arrangement a certain rhythm. To meet different space requirements, the bookcase can be finished off with BOX 18 storage units.

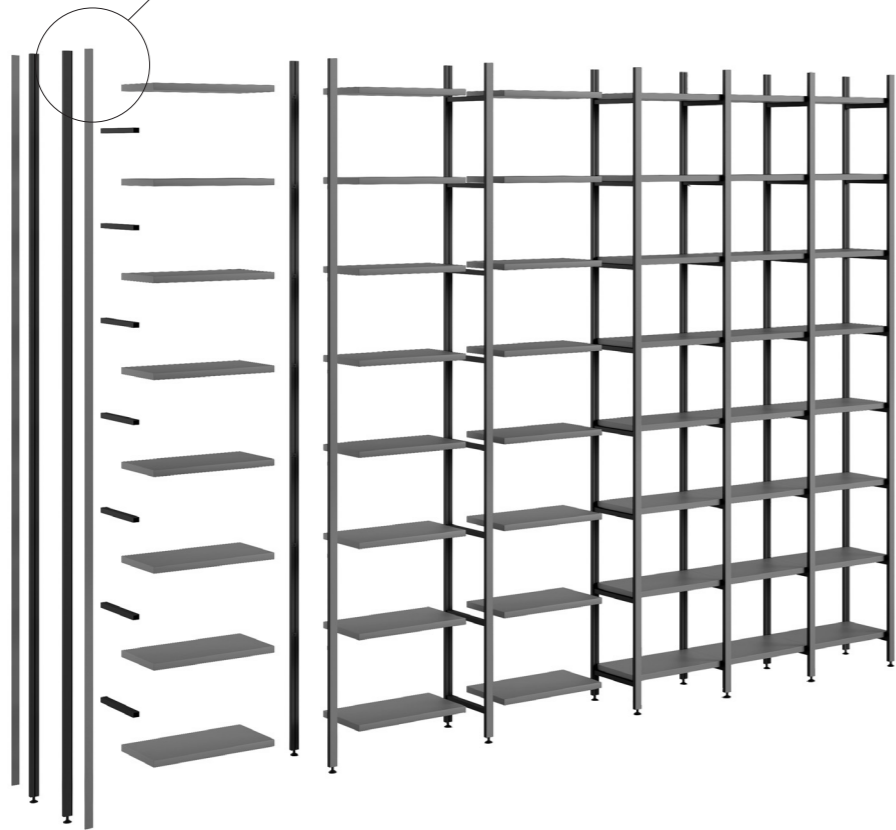
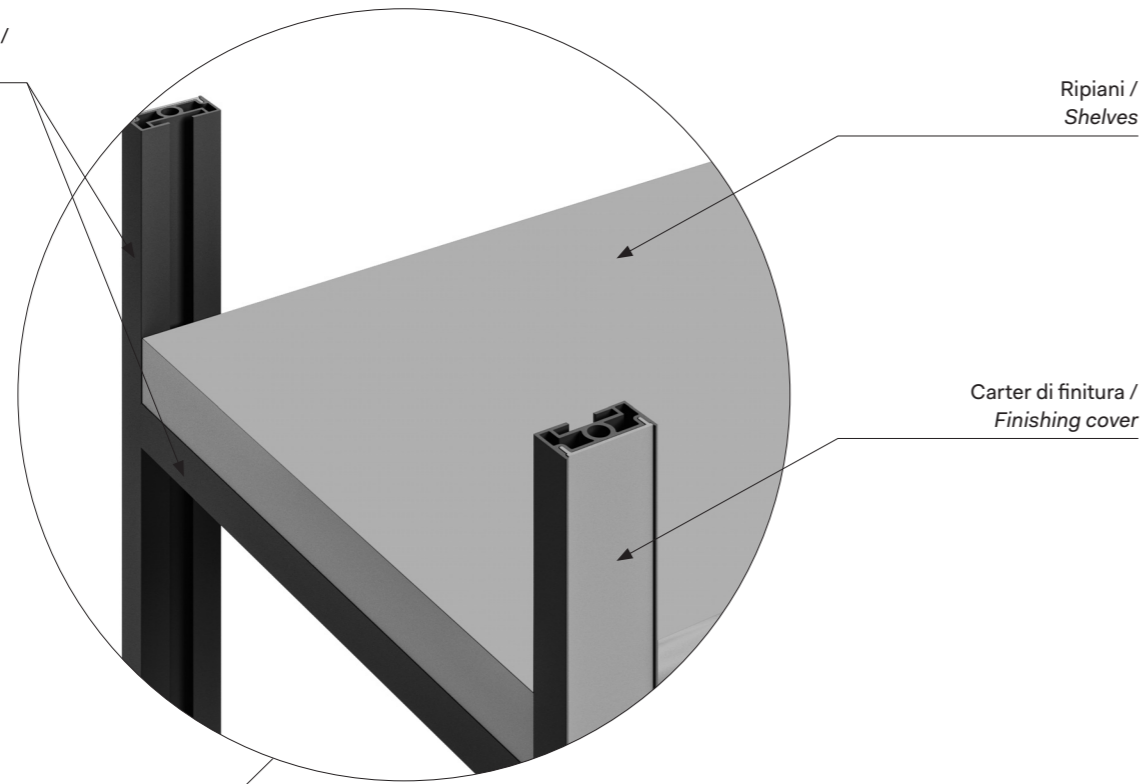


Le informazioni contenute nelle presenti schede tecniche sono indicative. Eventuali differenze con il listino in vigore non costituiscono motivo di contestazione.
The information given in this technical sheet are indicative. Any discrepancies with the price list currently in force cannot be cause for complaint.

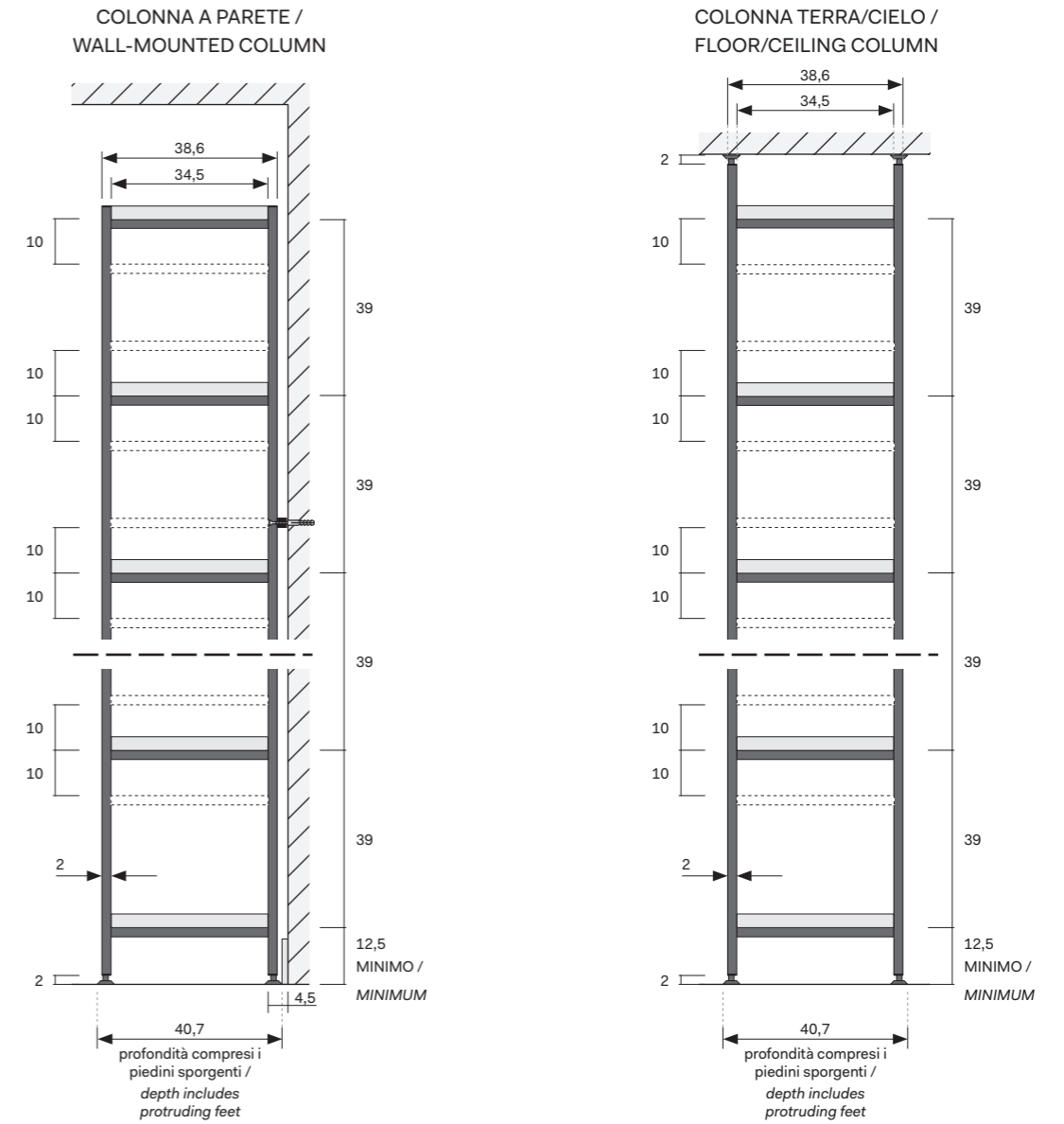
design by Philippe Nigro

CARATTERISTICHE GENERALI /
GENERAL CHARACTERISTICS

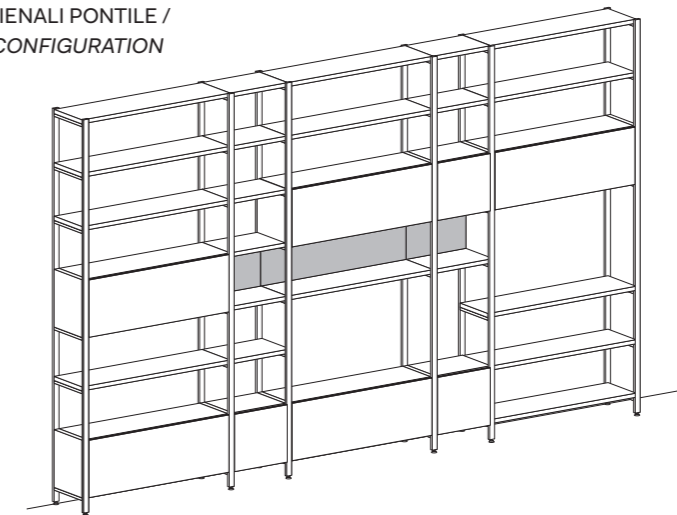
Struttura metallica in alluminio /
Aluminium metal structure



INFORMAZIONI TECNICHE COLONNE PONTILE /
TECHNICAL INFORMATION PONTILE COLUMN



ESEMPIO DI COMPOSIZIONE SCHIENALI PONTILE /
PONTILE BACK PANELS SAMPLE CONFIGURATION

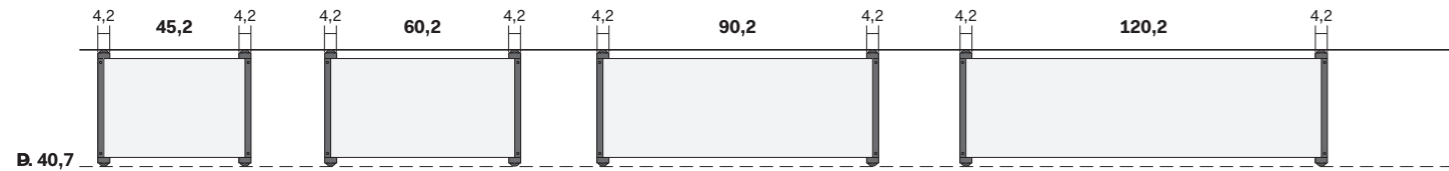


design by Philippe Nigro

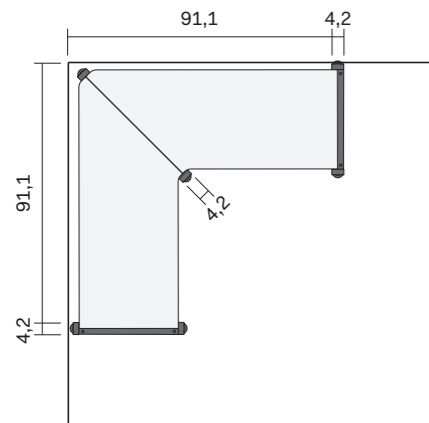
Modularità
Module sizes

ALTEZZE - PROFONDITÀ /
HEIGHTS - DEPTHS

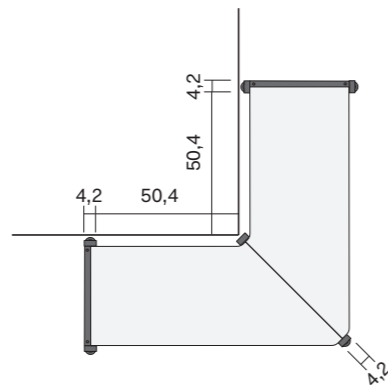
MODULI LINEARI /
STRAIGHT MODULES



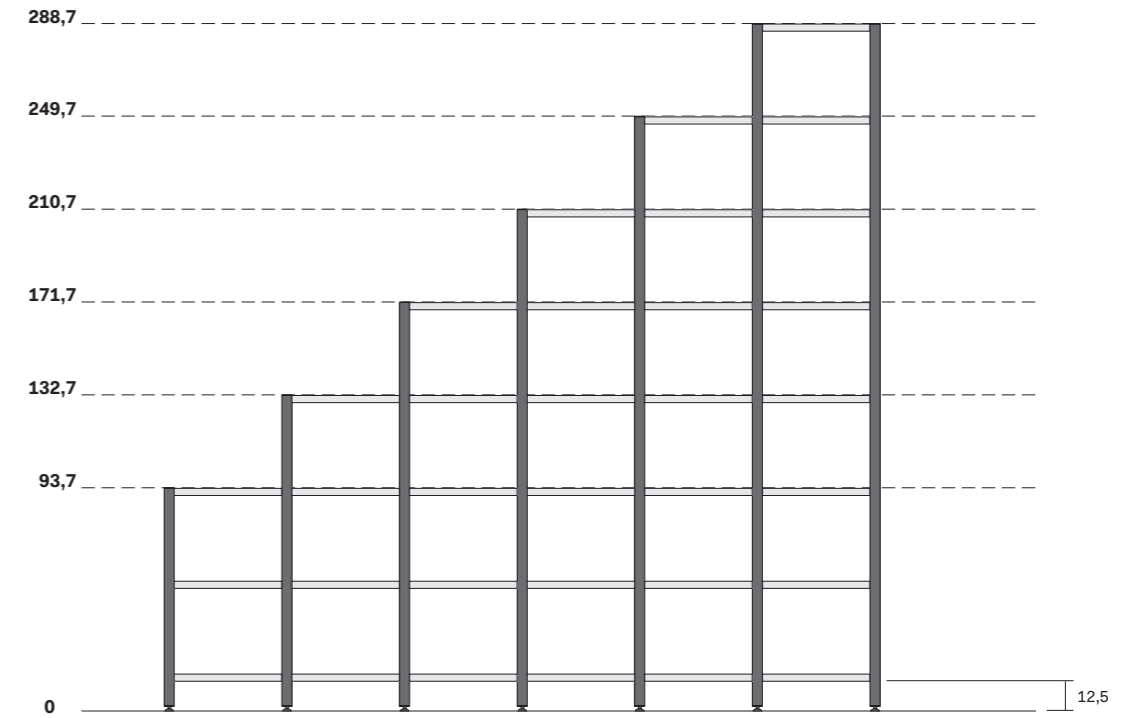
ANGOLO /
CORNER UNIT



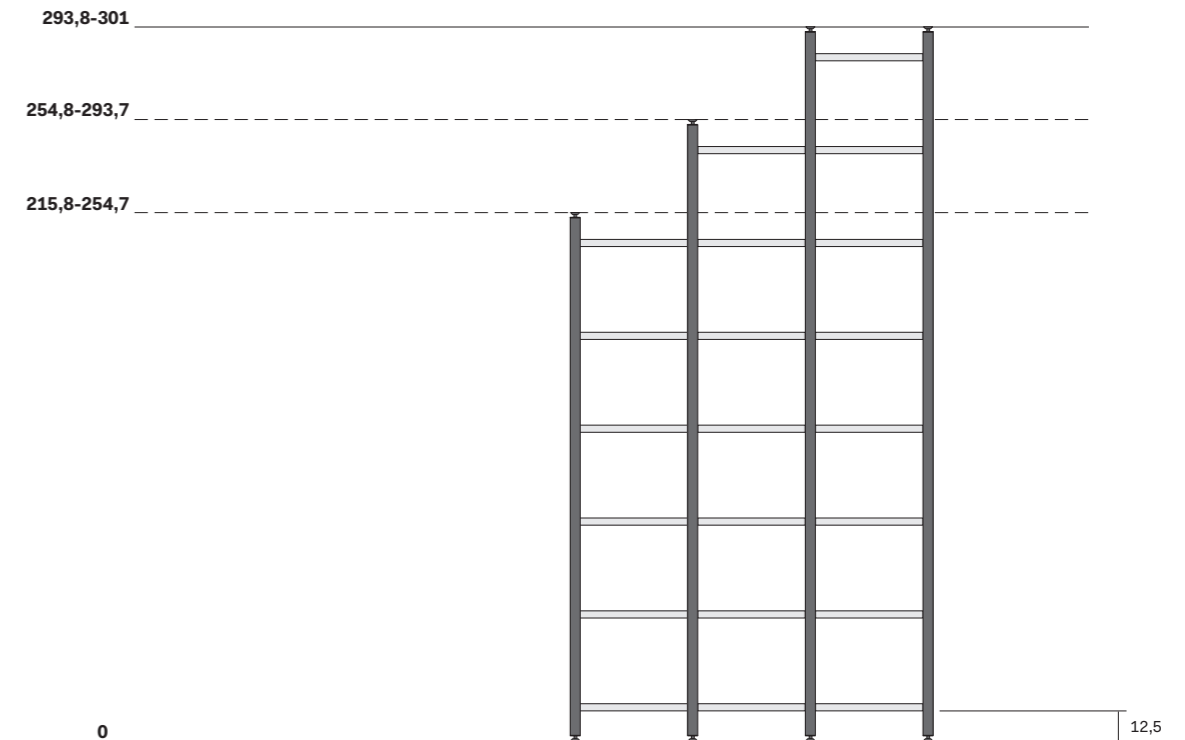
ANGOLO ESTERNO /
OUTSIDE CORNER



ALTEZZE COLONNE PARETE /
WALL-MOUNTED COLUMN HEIGHTS



ALTEZZE COLONNE TERRA/CIELO /
FLOOR/CEILING COLUMN HEIGHTS



Le informazioni contenute nelle presenti schede tecniche sono indicative. Eventuali differenze con il listino in vigore non costituiscono motivo di contestazione.
The information given in this technical sheet are indicative. Any discrepancies with the price list currently in force cannot be cause for complaint.