

Divano SMUK / SMUK sofa

design by Studio Gherardi

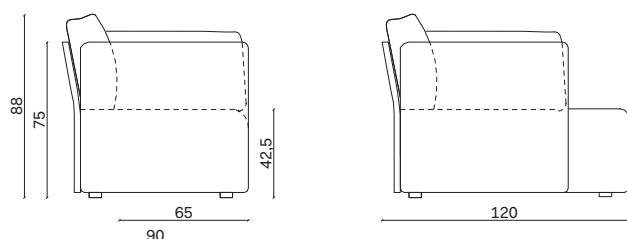
NOVAMOBILI



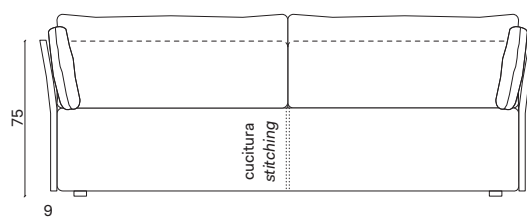
Divano componibile con rivestimento completamente sfoderabile in tessuto ed ecopelle, in pelle è fisso. /

Modular sofa, with fabric and imitation leather covers are fully removable; leather version has fixed covers.

Vista laterale /
Side view



Vista frontale /
Front view



Esempi composizioni /

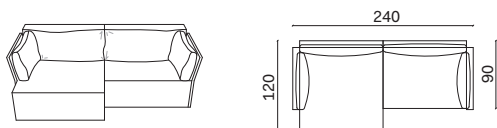
Configurations example

Composizione 1 / Configuration 1

misure L x H x P cm /
dimensions W x H x D cm

240 x 88 x 120/90

kg. 131



Composta da:

- 1 Penisola laterale 120x120 Sx
- 1 Laterale 120 Dx

Comprising:

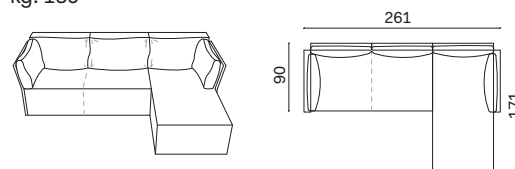
- 1 LH side chaise 120x120
- 1 RH side 120

Composizione 2 / Configuration 2

misure L x H x P cm /
dimensions W x H x D cm

261 x 88 x 90/171

kg. 139



Composta da:

- 1 Laterale 171 Sx
- 1 Penisola laterale 90x171 Dx

Comprising:

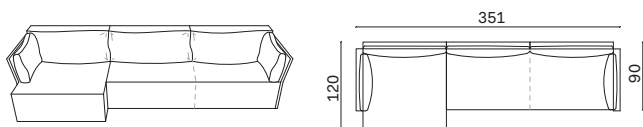
- 1 LH side 171
- 1 RH side chaise 90x171

Composizione 3 / Configuration 3

misure L x H x P cm /
dimensions W x H x D cm

351 x 88 x 120/90

kg. 173



Composta da:

- 1 Penisola laterale 120x120 Sx
- 1 Laterale 231 Dx

Comprising:

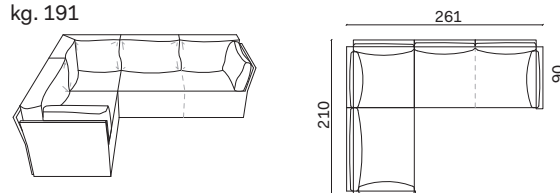
- 1 LH side chaise 120x120
- 1 RH side 231

Composizione 4 / Configuration 4

misure L x H x P cm /
dimensions W x H x D cm

261 x 88 x 210

kg. 191



Composta da:

- 1 Laterale 120 Sx
- 1 Angolo 90x90
- 1 Laterale 171 Dx

Comprising:

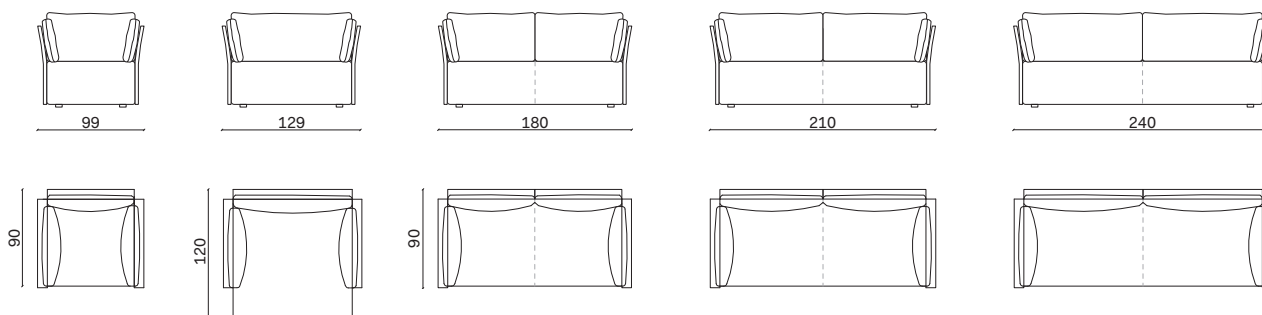
- 1 LH side 120
- 1 Corner 90x90
- 1 RH side 171

Divano SMUK / SMUK sofa

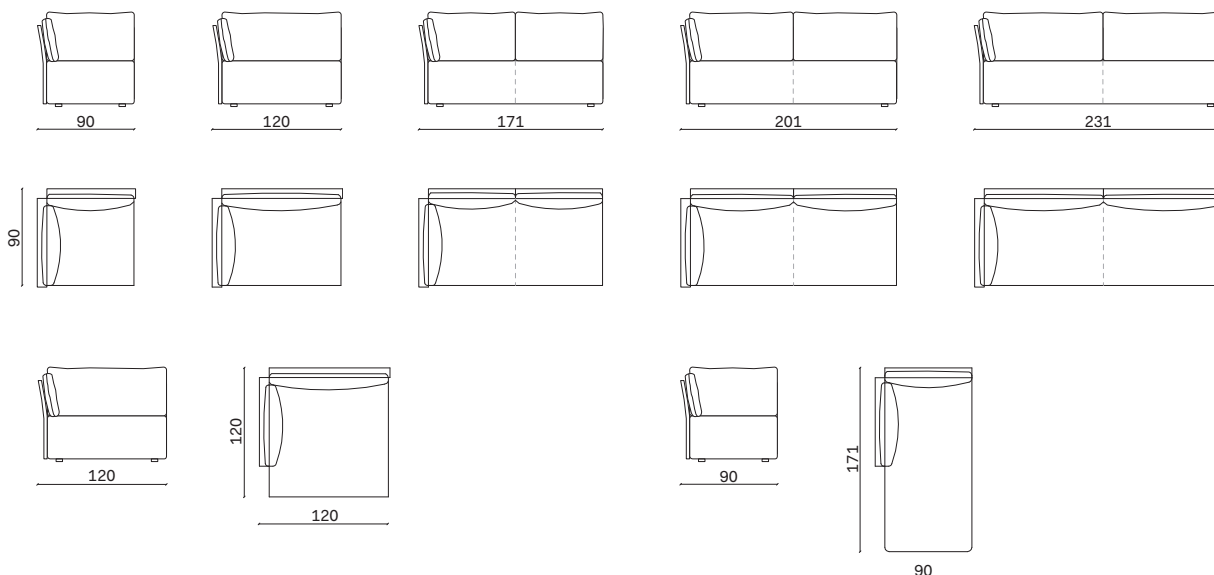
NOVAMOBILI

design by Studio Gherardi

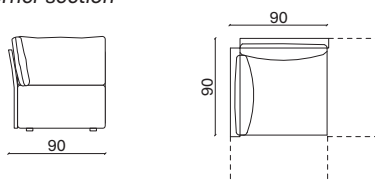
Elementi fissi poltrona e divani / Armchair and sofa fixed units



Elementi laterali divani e penisole SX - DX / LH - RH sofa side sections and chaise longues



Elemento angolo / Corner section



Elementi pouf / Ottoman units



Le informazioni contenute nelle presenti schede tecniche sono indicative. Eventuali differenze con il listino in vigore non costituiscono motivo di contestazione.
The information given in this technical sheet are indicative. Any discrepancies with the price list currently in force cannot be cause for complaint.