



Pipe, 885/TC
tavolo estensibile \ *extendable table*

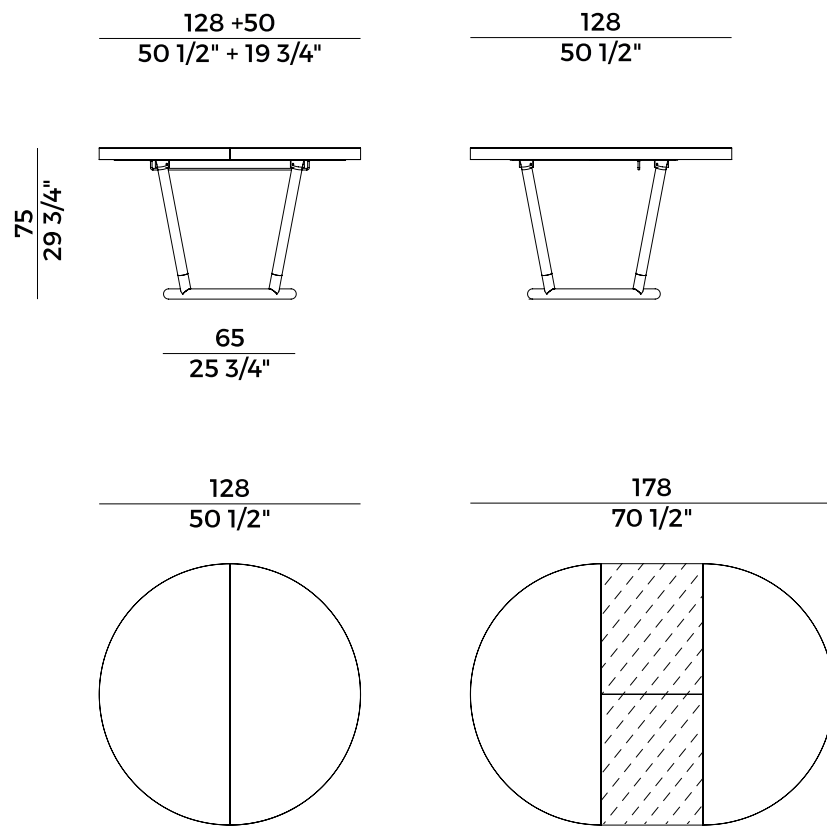
Informazioni tecniche \ *Technical information*

Descrizione tecnica \ *Technical description*

Tavolo tondo interamente in massello di frassino, nelle finiture di collezione, che termina in un basamento a sua volta rotondo in tubolare in ottone brunito. Piano allungabile.

Round table in Ash, available in the finishes as per collection, with round base-ment in bronzed brass. Extensible top.

Dimensioni \ *Dimensions*



Finiture \ *Finishes*

Finiture base e piano \

Base and top finishes

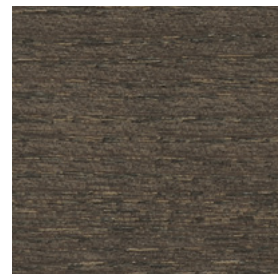
Frassino \ *Ash*



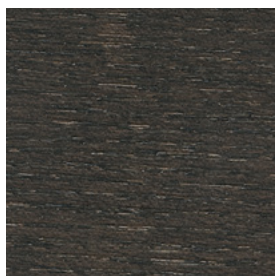
SG
Anilina Beige \
Beige Aniline



SC
Biscotto \
Biscuit



HJ
Moka \
Moka



HK
Grigio Plumbeo \
Dark Grey



HL
Wengé \
Wengé



HP
Carbone \
Carbon

Finiture dettaglio base \

base accent detail finishes

Metallo \ *Metal*



Ottone Brunito \
Bronzed Brass

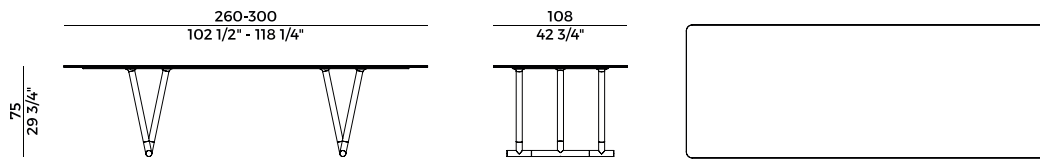
**Collezione Pipe **
Pipe collection

Tavolo la cui base è caratterizzata idealmente da due cavalletti rovesciati in frassino e metallo con finitura in ottone brunito. Piano rettangolare in frassino, grès porcellanato o marmo, con piano rettangolare a basso spessore arrotondato sugli angoli.

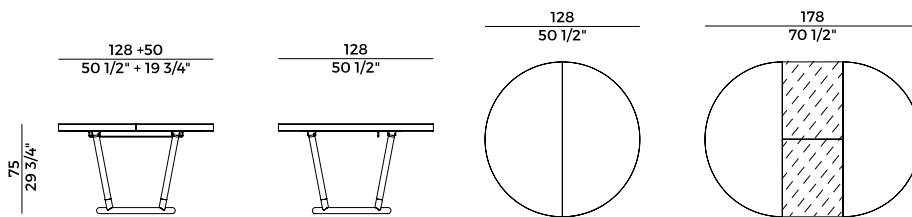
Tavolo tondo interamente in massello di frassino, nelle finiture di collezione, che termina in un basamento a sua volta rotondo in tubolare in ottone brunito. Piano allungabile.

Table whose base features, superlatively, two upturned trestles in ash and metal with burnished brass finish. Rectangular top in ash wood, porcelain stoneware or marble, with rectangular top with minimal thickness, rounded on the corners.

Round table in Ash, available in the finishes as per collection, with round base-ment in bronzed brass. Extensible top.



885/TR
tavolo \ table



885/TC
tavolo estensibile \ extendable table