

CRYSTAL TA SMALL

TECHNICAL SHEET

UBICAZIONE : interni / LOCATION : indoor

CODICE IP / IP CODE : IP20

TIPOLOGIA / TYPOLOGY :

Lampada da tavolo / Table lamp

FINITURE e MATERIALI / FINISHES and MATERIALS :

Struttura nickel lucido con diffusore in cristallo azzurro / Polished nickel body with light blue crystal diffuser

Struttura ottone lucido con diffusore in cristallo rosa / Polished brass body with pink crystal diffuser

CABLE

MATERIALE / MATERIAL :

Cavo in tessuto nero.

Black fabric cable.

LUNGHEZZA CAVO / LENGTH OF THE CABLE :

2000 mm

LIGHT SOURCE

FONTE inclusa / SOURCE included :

9 x Custom LED

POTENZA / POWER : 9 x 3 W

TEMPERATURA DI COLORE / COLOUR TEMPERATURE :

3000 K

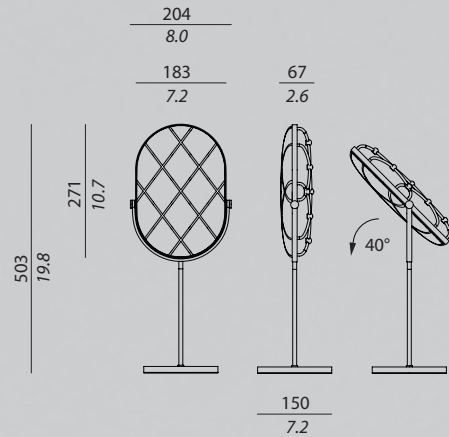
CRI : >90

EMISSIONE / EMISSION : 850 Lm

ALIMENTAZIONE / TENSION : 220 V

Interruttore dimmerabile posto sulla base / Dimmer switch on the base

TECHNICAL DRAWINGS



BONTARDI® CRYSTAL TA SMALL



Questo dispositivo è compatibile con lampade di classi energetiche:



Questa lampada è venduta con una lampadina di classe energetica: **A+**

874/2012



CERTIFICATION

CE

BOX SIZES

Box 1:

WIDTH : 25 cm / 9.8 inc
DEPTH : 20 cm / 7.9 inc
HIGHT : 57 cm / 22.4 inc
WEIGHT :