

DIVINA FL LARGE

TECHNICAL SHEET

UBICAZIONE / LOCATION : interni / indoor

CODICE IP / IP CODE : IP20

TIPOLOGIA / TYPOLOGY :

Lampada da terra / Floor lamp

FINITURE e MATERIALI / FINISHES and MATERIALS :

Struttura cromo / Chrome body

PARALUME / SHADE :

Plissettato (a fascia) color crema, nero o bianco /
Black, cream or white pleated (ribbon)

CABLE

MATERIALE / MATERIAL :

Cavo in tessuto rosso o nero con interruttore dimmer

Red or black fabric cable with dimmer switch

LUNGHEZZA CAVO / LENGTH OF THE CABLE :

450 + 2000 mm

LIGHT SOURCE

FONTE inclusa / SOURCE included :

2 x E27 alogena a basso consumo / Halogen energy saving

POTENZA / POWER : max 70 W

COLORE DI TEMPERATURA / COLOUR TEMPERATURE :

2900 K

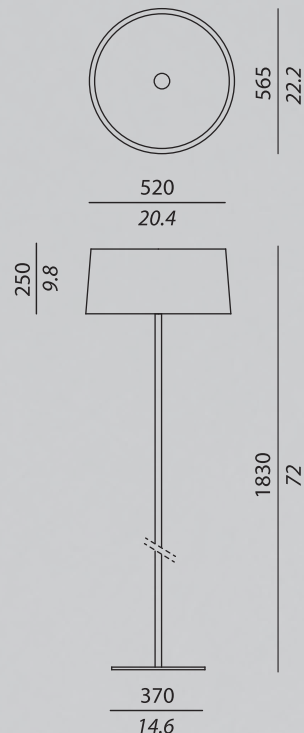
CRI : 100

EMISSIONE / EMISSION : 2 x 1180 Lm

ALIMENTAZIONE / TENSION : 220 V

Idoneo all'uso di lampadine LED e fluorescenti compatte /
Suitable for LED or compact fluorescent bulbs (CFL)

TECHNICAL DRAWINGS

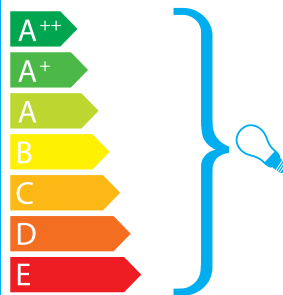


CON TARDI®

DIVINA
FL LARGE



Questo dispositivo
è compatibile con
lampade di classi
energetiche:



Questa lampada è venduta con
una lampadina di
classe energetica: **D**

874/2012



CERTIFICATION

CE

BOX SIZES

Box 1:

WIDTH : 45 cm / 17.3 inc
DEPTH : 45 cm / 17.3 inc
HIGHT : 192 cm / 75.7 inc
WEIGHT : 12 kg

Box 2:

WIDTH : 58 cm / 22.9 inc
DEPTH : 58 cm / 22.9 inc
HIGHT : 37 cm / 14.7 inc
WEIGHT : 6 kg