



atlas

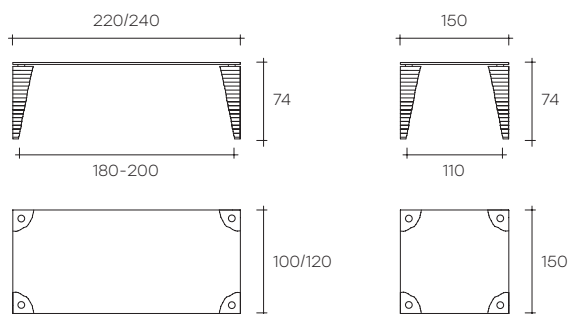
DESIGN
DANNY LANE

modello registrato
registered model

portata sul piano: 150 kg
load capacity on top: 150 kg

Tavolo con piano
in vetro temperato
da 19 mm.
Gambe composte
da sezioni di vetro
sculpto a mano
di spessore 19 mm
ed incollate
l'una sull'altra.
Disponibile anche
con piano su misura.

*Table with tempered
glass top 19 mm-thick.
Legs consisting
of sections
of hand-sculpted
glass 19 mm-thick,
glued one on top
of the other. A
iso available with
custom-sized top.*



dimensioni L, P, H
dimensions L, W, H
(cm)

COD./CODE

L

P/W

H

peso netto
net weight
(kg)

peso lordo
gross weight
(kg)

volume imballo
package volume
(m³)

Tavolo con gambe in vetro
sculpto a mano.
*Table with legs consisting
of sections of hand-sculpted glass.*

512

150

150

74

192

235

0,63

510

220

100

74

192

235

0,63

511

240

120

74

220

270

0,75

Dimensione custom: max. 240x120 cm.

Custom dimension: max. 240x120 cm.

**FINITURA VETRO
GLASS FINISH**

**SPESSORE
THICKNESS**

Vetro extralight
Extralight glass

19 mm