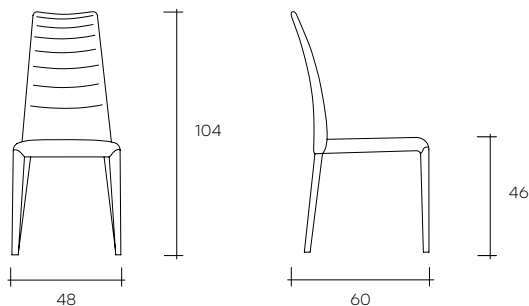




brigitte

DESIGN
FABIO DI BARTOLOMEI

portata della seduta: 130 kg
load capacity: 130 kg



Sedia a schienale alto rivestita in pelle con struttura interna in tubolare metallico e legno. Disponibile nei colori: bianco, nero e marrone.

High-back chair leather upholstered, with tubular metal and wood internal structure. Available in white, black and brown.

dimensioni L, P, H
dimensions L, W, H
(cm)

	COD./CODE	L	P/W	H	peso netto net weight (kg)	peso lordo gross weight (kg)	volume imballo package volume (m ³)
Sedia a schienale alto in pelle bianca (F05). <i>High-back chair white leather upholstered (F05).</i>	BG/B	48	60	104	6	9	0,32
Sedia a schienale alto in pelle nera (F04). <i>High-back chair black leather upholstered (F04).</i>	BG/N	48	60	104	6	9	0,32
Sedia a schienale alto in pelle testa di moro (F41). <i>High-back chair dark brown leather upholstered (F41).</i>	BG/MR	48	60	104	6	9	0,32