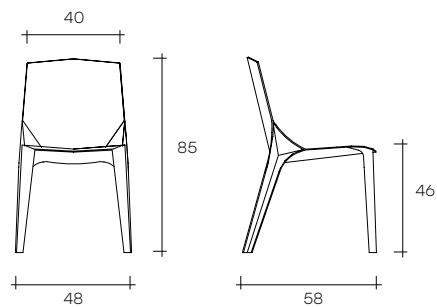




# callas

DESIGN  
THIS WEBER

portata della seduta: 130 kg  
load capacity: 130 kg



Sedia rivestita in cuoio con struttura interna in tubolare metallico.  
Disponibile nei colori: bianco, nero, testa di moro, e grigio cenere.

*Leather-upholstered chair with internal structure in tubular metal.  
Available in white, black, brown or ash-colour.*

dimensioni L, P, H dimensions L, W, H (cm)	COD./CODE	L	P/W	H	peso netto net weight (kg)	peso lordo gross weight (kg)	volume imballo package volume (m <sup>3</sup> )
Sedia in cuoio bianco (U05). <i>White leather-upholstered chair (U05).</i>	<b>CL/B</b>	48	58	85	8,5	10	0,26
Sedia in cuoio nero (U04). <i>Black leather-upholstered chair (U04).</i>	<b>CL/N</b>	48	58	85	8,5	10	0,26
Sedia in cuoio grigio cenere (U18). <i>Grey ash-colour leather-upholstered chair (U18).</i>	<b>CL/GC</b>	48	58	85	8,5	10	0,26
Sedia in cuoio testa di moro (U41). <i>Brown leather-upholstered chair (U41).</i>	<b>CL/TM</b>	48	58	85	8,5	10	0,26