

**UFO Collection**

design Ferruccio Laviani



Tables featuring an elegant and timeless design, offered in several shapes, measurements and combinations of finishes. The top and the underside are completely made of shaped multilayer wood; the base, instead, has the inner structure in multilayer wood covered with a cone in multilayer wood too.

**UFO – UFO + LAZY SUSAN – UFO TT**

The top can be in veneer or in lacquer, while the underside and the base are always lacquered.

Round tables also offered in the version UFO + Lazy Susan flush and embedded in the top. Lazy Susan is a swiveling and removable top, made of shaped panels, veneered or lacquered.

Also available the coffee-table version, in round and oval shape.

**UFO FULL – UFO FULL + LAZY SUSAN – UFO FULL TT**

Top, underside and base are veneered.

Round tables also offered in the version UFO Full + Lazy Susan, flush and embedded in the top. Lazy Susan is a swiveling and removable top, made of veneered shaped panels.

Also available the coffee-table version, in round and oval shape.

**UFO MARBLE – UFO MARBLE + LAZY SUSAN – UFO MARBLE TT**

Top in marble with beveled edge (thickness mm. 20), lacquered underside and base. Round tables also offered in the version UFO Marble + Lazy Susan, flush and embedded in the top. Lazy Susan is a swiveling and removable top, made of marble.

Also available the coffee-table version, in round and oval shape.

**UFO FULL MARBLE – UFO FULL MARBLE + LAZY SUSAN – UFO FULL MARBLE TT**

Top in marble with beveled edge (thickness mm. 20), veneered underside and base. Round tables also offered in the version UFO Full Marble + Lazy Susan, flush and embedded in the top. Lazy Susan is a swiveling and removable top, made of marble.

Also available the coffee-table version, in round and oval shape.

*Tavoli dall'elegante forma senza tempo, proposti in diverse forme, dimensioni e abbinamenti di finiture. Il piano e il sottopiano sono completamente realizzati in legno multistrato sagomato; la base, invece, ha struttura interna in legno multistrato rivestito da un cono anch'esso in legno multistrato curvato.*

**UFO – UFO + LAZY SUSAN – UFO TT**

*Il top può essere in essenza o laccato, il sottopiano e la base, invece, sono sempre laccati.*

*Tavoli rotondi proposti anche in versione UFO + Lazy Susan complanare incorporata nel piano. Lazy Susan è un piano girevole ed asportabile, realizzato con pannelli sagomati impiallacciati o laccati.*

*Disponibile anche in versione tavolino basso, in forma rotonda e ovale.*

**UFO FULL – UFO FULL + LAZY SUSAN – UFO FULL TT**

*Il top, il sottopiano e la base sono impiallacciati.*

*Tavoli rotondi proposti anche in versione UFO Full + Lazy Susan complanare incorporata nel piano. Lazy Susan è un piano girevole ed asportabile, realizzato con pannelli sagomati impiallacciati.*

*Disponibile anche in versione tavolino basso, in forma rotonda e ovale.*

**UFO MARBLE – UFO MARBLE + LAZY SUSAN – UFO MARBLE TT**

*Piano in marmo bisellato (sp. mm. 20), sottopiano e base laccati. Tavoli rotondi proposti anche in versione UFO Marble + Lazy Susan complanare incorporata nel piano. Lazy Susan è un piano girevole ed asportabile, realizzato in marmo.*

*Disponibile anche in versione tavolino basso, in forma rotonda e ovale.*

**UFO FULL MARBLE – UFO FULL MARBLE + LAZY SUSAN – UFO FULL MARBLE TT**

*Piano in marmo bisellato (sp. mm. 20), sottopiano e base impiallacciati.*

*Tavoli rotondi proposti anche in versione UFO Full Marble + Lazy Susan complanare incorporata nel piano. Lazy Susan è un piano girevole ed asportabile, realizzato in marmo.*

*Disponibile anche in versione tavolino basso, in forma rotonda e ovale.*

**UFO WITH MANUAL OR MOTORIZED RING-SHAPED LAZY-SUSAN**

New version of the Lazy Susan with a ring shape, that allows to have a fixed central part and a manual or motorized swiveling ring. Available in veneer, lacquer or marble. This version is available for tables with diameter up to cm. 230.

**UFO SOFT**

Top, underside and base are fully covered with soft-leather. It can be in plain-colour tint or mixed with three different colour combinations.

For round veneered tables, the grain is unidirectional. Upon request, it's possible to have the radial grain, with additional charge.

It's possible to have tops in Corian or in back-painted glass and wiring predisposition.

The Lazy Susan can be also motorized. The mechanism is activated by a remote control or by buttons placed under the top.

For measurements, finishes and marbles not listed below, please verify with the company the potential feasibility and the price.

**UFO CON LAZY SUSAN AD ANELLO MANUALE O ELETTRIFICATA**

Nuova versione di Lazy Susan con forma ad anello che consente di avere la parte centrale fissa e un anello girevole manuale o elettrificato. Disponibile in essenza, laccata o in marmo. Questa versione è disponibile per tavoli con diametro a partire da cm. 230.

**UFO SOFT**

Piano, sottopiano e base sono completamente rivestiti in pelle. La pelle può essere mono-colore oppure combinata con tre diversi colori.

Per i piani tondi in essenza, la venatura del legno è monodirezionale. A richiesta, è disponibile anche la venatura a raggiera, con sovrapprezzo.

È possibile avere piani in Corian o in vetro retro-laccato e predisposizione per il cablaggio.

Lazy Susan può essere anche elettrificato. Il meccanismo è attivabile tramite telecomando o con pulsanti posti sotto il top.

Per le dimensioni, le finiture e i marmi non indicati di seguito, si prega di verificare con l'azienda l'eventuale fattibilità e costo.

Materials:**UFO – UFO + LAZY SUSAN – UFO TT**

Top: multilayer wood (veneer, mat or glossy polyester lacquer or with liquid metal coating);

Lazy Susan: panel (veneer, mat or glossy polyester lacquer or with liquid metal coating);

Underside: multilayer wood (mat or glossy polyester lacquer or with liquid metal coating);

Base: lacquered bent multilayer wood (mat, glossy polyester or with liquid metal coating);

Finish: low-emission paint.

**UFO FULL – UFO FULL + LAZY SUSAN – UFO FULL TT**

Top: veneered multilayer wood;

Lazy Susan: veneered panel;

Underside: veneered multilayer wood;

Base: veneered bent multilayer wood;

Finish: low-emission paint.

**UFO MARBLE – UFO MARBLE + LAZY SUSAN – UFO MARBLE TT**

Top: marble (white Carrara, Emperador brown, Calacatta, Stone Grey, Panda or Grand Noir Antique);

Lazy Susan: marble (white Carrara, Emperador brown, Calacatta, Stone Grey, Panda or Grand Noir Antique);

Underside: multilayer wood (veneer, mat or glossy polyester lacquer or with liquid metal coating);

Base: bent multilayer wood veneer, mat or glossy polyester lacquer or with liquid metal coating);

Finish: low-emission paint.

Materiali:**UFO – UFO + LAZY SUSAN – UFO TT**

Piano: legno multistrato (impiallacciato, laccato opaco, lucido poliestere o verniciato a metallo liquido);

Lazy Susan: pannello (impiallacciato, laccato opaco, lucido poliestere o verniciato a metallo liquido);

Sottopiano: legno multistrato laccato (opaco, lucido poliestere o verniciato a metallo liquido);

Base: legno multistrato curvato, laccato (opaco, lucido poliestere o verniciato a metallo liquido);

Finitura: vernice a bassa emissione.

**UFO FULL – UFO FULL + LAZY SUSAN – UFO FULL TT**

Piano: legno multistrato impiallacciato;

Lazy Susan: pannello impiallacciato;

Sottopiano: legno multistrato impiallacciato;

Base: legno multistrato curvato impiallacciato;

Finitura: vernice a bassa emissione.

**UFO MARBLE – UFO MARBLE + LAZY SUSAN – UFO MARBLE TT**

Piano: marmo (Carrara bianco, Emperador marrone, Calacatta, Pietra Grey, Panda o Grand Noir Antique);

Lazy Susan: marmo (Carrara bianco, Emperador marrone, Calacatta, Pietra Grey, Panda o Grand Noir Antique);

Sottopiano: legno multistrato (impiallacciato, laccato opaco o lucido poliestere o verniciato a metallo liquido);

Base: legno multistrato curvato (impiallacciato, laccato opaco, lucido poliestere o verniciato a metallo liquido);

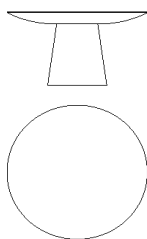
Finitura: vernice a bassa emissione.

<p><b>UFO FULL MARBLE – UFO FULL MARBLE + LAZY SUSAN – UFO FULL MARBLE TT</b></p> <p><u>Top:</u> marble (white Carrara, Emperador brown, Calacatta, Stone Grey, Panda or Grand Noir Antique);  <u>Lazy Susan:</u> marble (white Carrara, Emperador brown, Calacatta, Stone Grey, Panda or Grand Noir Antique);  <u>Underside:</u> veneered multilayer wood;  <u>Base:</u> veneered bent multilayer wood;  <u>Finish:</u> low-emission paint.</p> <p><b>UFO WITH MANUAL OR MOTORIZED RING-SHAPED LAZY SUSAN</b></p> <p><u>Top:</u>  - veneered multilayer wood;  - lacquered multilayer wood (mat, glossy polyester or with liquid metal coating);  - marble (white Carrara, Emperador brown, Calacatta, Stone Grey, Panda or Grand Noir Antique);  <u>Ring-shaped Lazy-Susan:</u>  - veneered multilayer wood;  - lacquered multilayer wood (mat, glossy polyester or with liquid metal coating);  - marble (white Carrara, Emperador brown, Calacatta, Stone Grey, Panda or Grand Noir Antique);  <u>Underside:</u>  - veneered multilayer wood;  - lacquered multilayer wood (mat, glossy polyester or with liquid metal coating);  <u>Base:</u>  - veneered bent multilayer wood;  - lacquered bent multilayer wood (mat, glossy polyester or with liquid metal coating);  <u>Finish:</u> low-emission paint.</p> <p><b>UFO SOFT</b></p> <p><u>Top:</u> multilayer wood covered with soft-leather (Brezza, Retrò o Zefiro);  <u>Under-top:</u> multilayer wood covered with soft-leather (Brezza, Retrò o Zefiro);  <u>Base:</u> bent multilayer wood covered with soft-leather (Brezza, Retrò o Zefiro).</p>	<p><b>UFO FULL MARBLE – UFO FULL MARBLE + LAZY SUSAN – UFO FULL MARBLE TT</b></p> <p><u>Piano:</u> marmo (Carrara bianco, Emperador marrone, Calacatta, Pietra Grey, Panda o Grand Noir Antique);  <u>Lazy Susan:</u> marmo (Carrara bianco, Emperador marrone, Calacatta, Pietra Grey, Panda o Grand Noir Antique);  <u>Sottopiano:</u> legno multistrato impiallacciato;  <u>Base:</u> legno multistrato curvato impiallacciato;  <u>Finitura:</u> vernice a bassa emissione.</p> <p><b>UFO CON LAZY SUSAN AD ANELLO MANUALE O ELETTTRIFICATA</b></p> <p><u>Piano:</u>  - legno multistrato impiallacciato;  - legno multistrato laccato (opaco, lucido poliester e o verniciato a metallo liquido);  - marmo (Carrara bianco, Emperador marrone, Calacatta, Pietra Grey, Panda o Grand Noir Antique);  <u>Lazy Susan + anello:</u>  - pannello impiallacciato;  - pannello laccato (opaco, lucido poliester e o verniciato a metallo liquido);  - marmo (Carrara bianco, Emperador marrone, Calacatta, Pietra Grey, Panda o Grand Noir Antique);  <u>Sottopiano:</u>  - legno multistrato impiallacciato;  - legno multistrato laccato (opaco, lucido poliester e o verniciato a metallo liquido);  <u>Base:</u>  - legno multistrato curvato impiallacciato;  - legno multistrato curvato laccato (opaco, lucido poliester e o verniciato a metallo liquido);  <u>Finitura:</u> vernice a bassa emissione.</p> <p><b>UFO SOFT</b></p> <p><u>Piano:</u> legno multistrato rivestito in pelle (Brezza, Retrò o Zefiro);  <u>Sottopiano:</u> legno multistrato rivestito in pelle (Brezza, Retrò o Zefiro);  <u>Base:</u> legno multistrato curvato rivestito in pelle (Brezza, Retrò o Zefiro).</p>
--	---

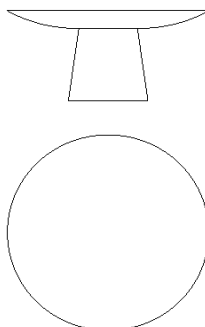
Standard finishes	Finiture standard
<ul style="list-style-type: none"> <li>- Oak (natural, stained or open pore lacquered)</li> <li>- Thermo-treated oak (light or dark)</li> <li>- Wenge</li> <li>- Mat lacquer in the RAL colours of the collection</li> <li>- Glossy polyester lacquer in the RAL colours of the collection</li> <li>- Liquid metal coating (brass, bronze, tin)</li> </ul>	<ul style="list-style-type: none"> <li>- Rovere (naturale, tinto o laccato a poro aperto)</li> <li>- Rovere termotrattato (chiaro o scuro)</li> <li>- Wengè</li> <li>- Laccato opaco nei colori RAL della collezione</li> <li>- Laccato lucido poliester e nei colori RAL della collezione</li> <li>- Verniciati a metallo liquido (ottone, bronzo, stagno)</li> </ul>

## UFO – UFO FULL

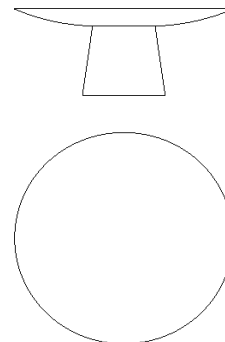
cm. Ø 135xH.74  
in. Ø 53xH.29



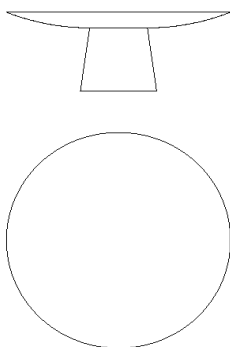
cm. Ø 160xH.74  
in. Ø 63xH.29



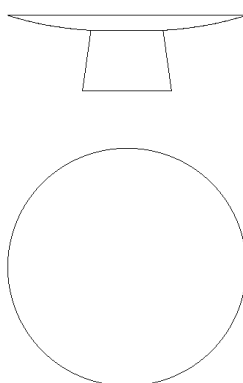
cm. Ø 180xH.74  
in. Ø 71xH.29



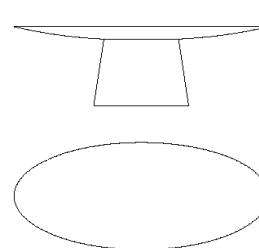
cm. Ø 200xH.74  
in. Ø 79xH.29



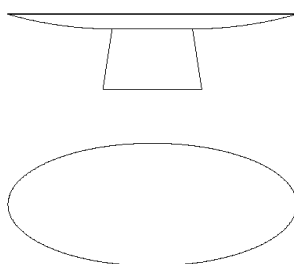
cm. Ø 230xH.74  
in. Ø 91xH.29



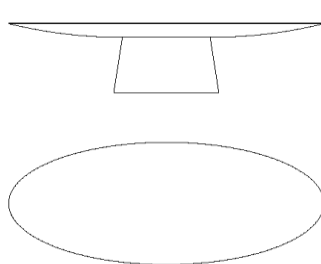
cm. 220x100xH.74  
in. 87x39xH.29



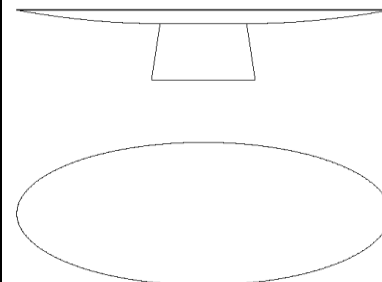
cm. 260x120xH.74  
in. 102x47xH.29



cm. 300x130xH.74  
in. 118x51xH.29



cm. 360x150xH.74  
in. x51xH.29



**UFO TT – UFO Full TT**

cm. Ø 100xH.35  
in. Ø 39xH.14



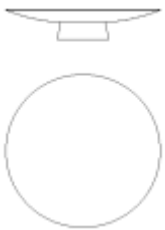
cm. Ø 135xH.35  
in. Ø 53xH.14



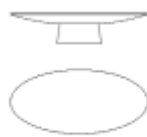
cm. Ø 160xH.35  
in. Ø 63xH.14



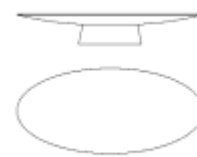
cm. Ø 180xH.35  
in. Ø 71xH.14



cm. 160x75xH.35  
in. 63x30xH.14

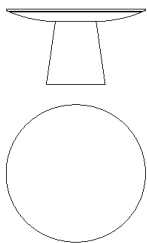


cm. 220x100xH.35  
in. 87x39xH.14

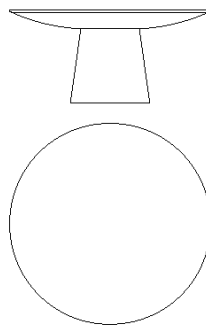


**UFO MARBLE – UFO FULL MARBLE**

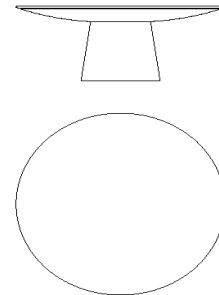
cm. Ø 135xH.74  
in. Ø 53xH.29



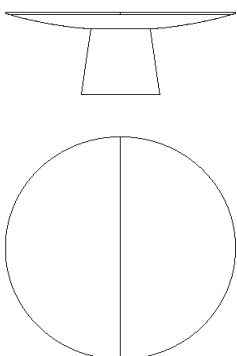
cm. Ø 160xH.74  
in. Ø 63xH.29



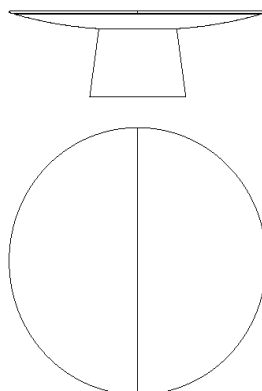
cm. Ø 180xH.74  
in. Ø 71xH.29



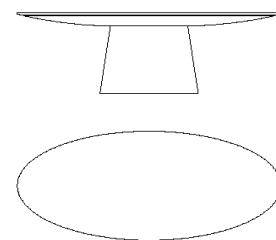
cm. Ø 200xH.74  
in. Ø 79xH.29

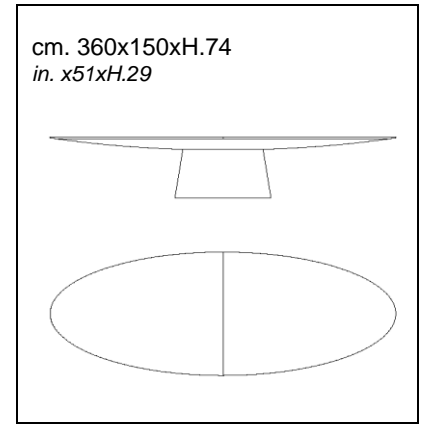
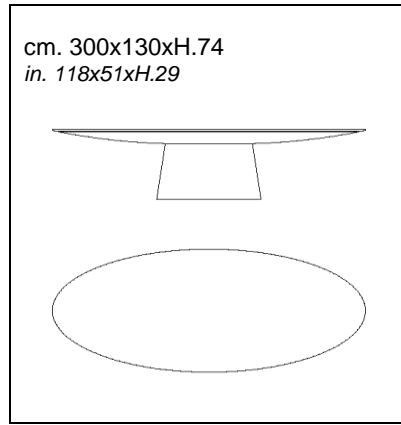
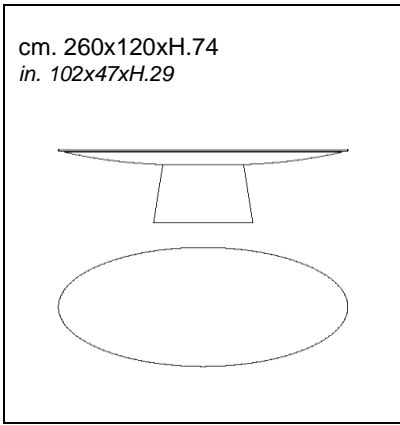


cm. Ø 230xH.74  
in. Ø 91xH.29

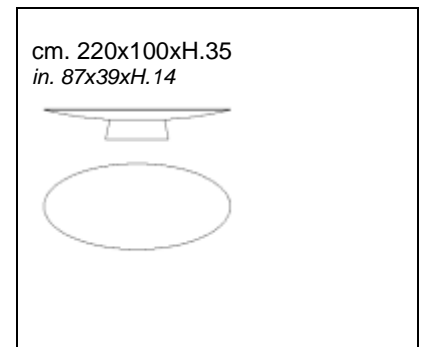
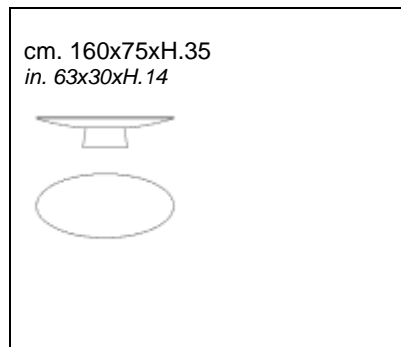
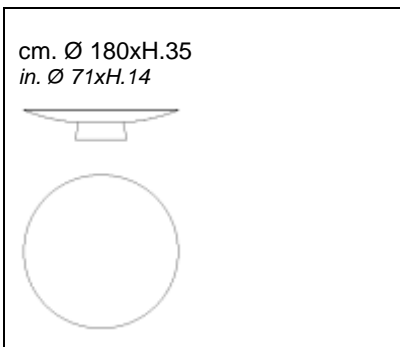
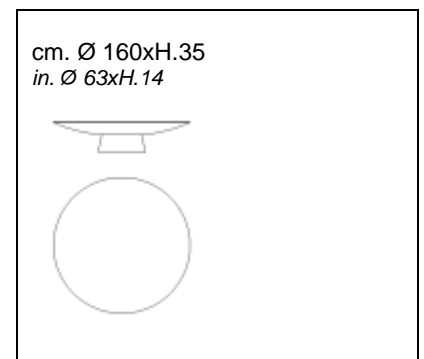
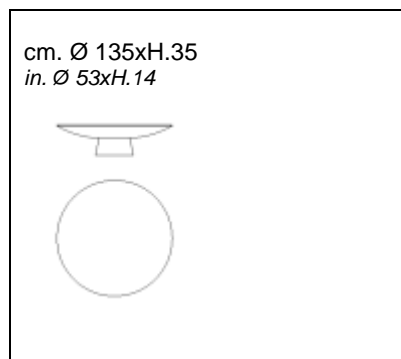
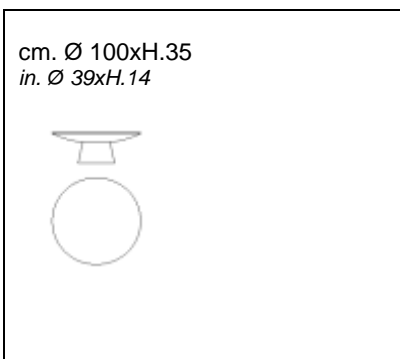


cm. 220x100xH.74  
in. 87x39xH.29

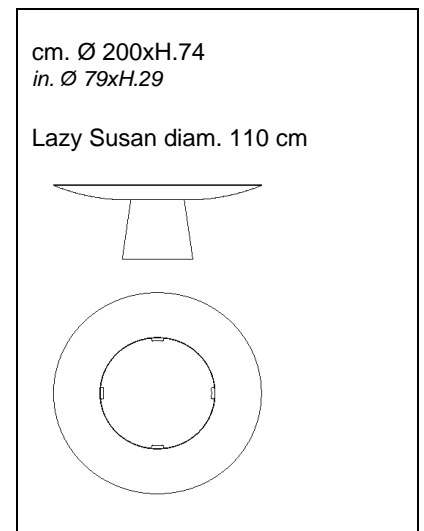
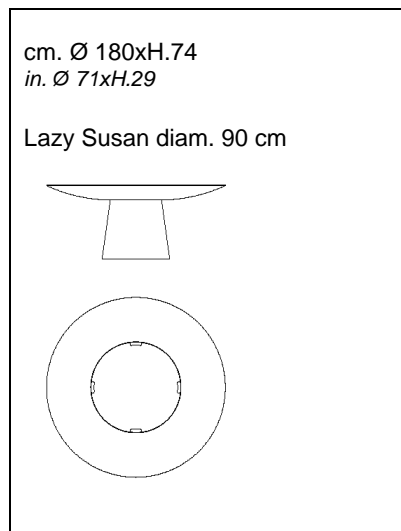
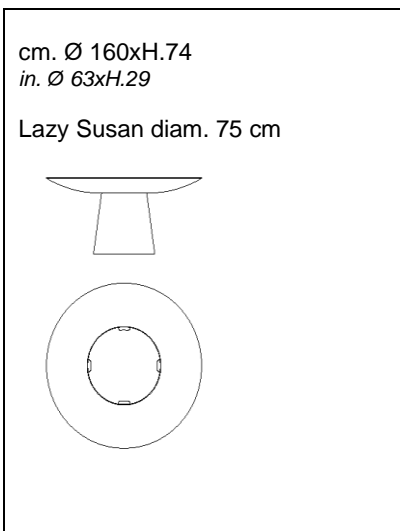


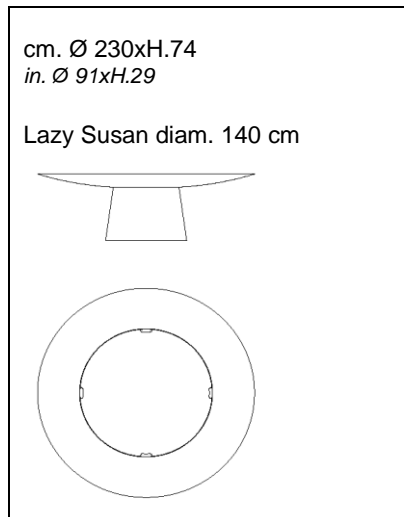


**UFO MARBLE TT – UFO Full MARBLE TT**

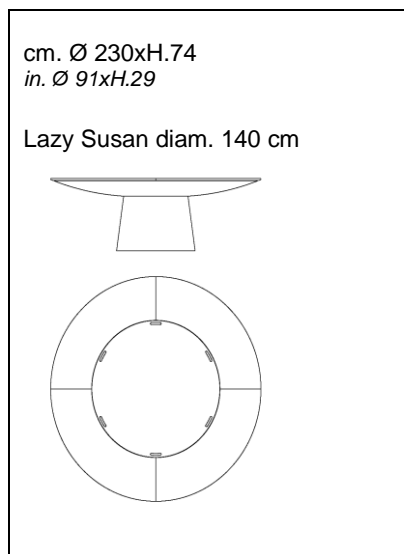
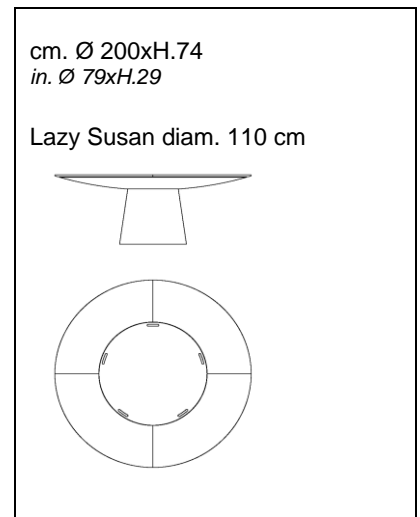
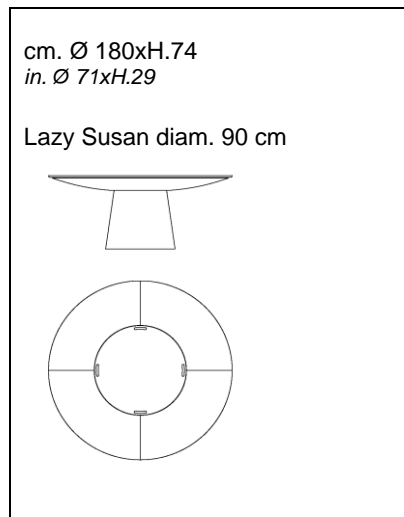
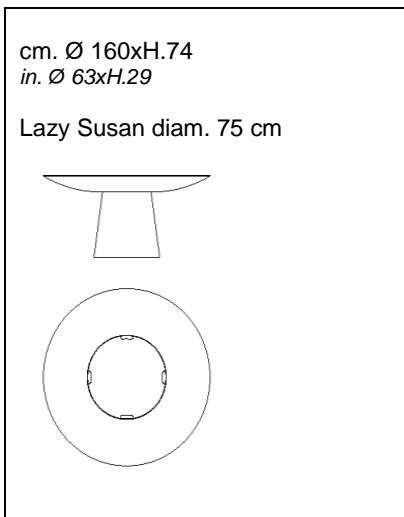


**UFO + LAZY SUSAN – UFO FULL + LAZY SUSAN**

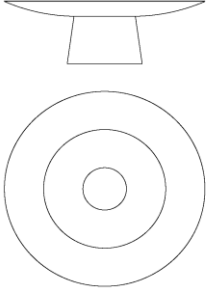
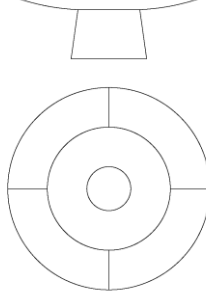




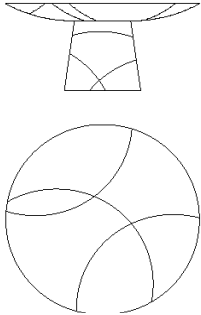
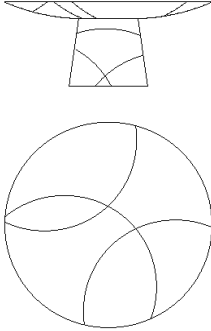
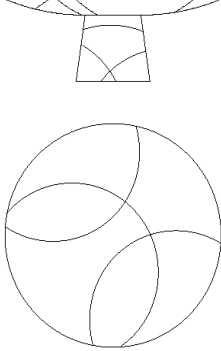
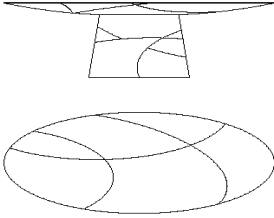
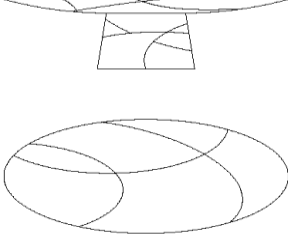
**UFO MARBLE + LAZY SUSAN – UFO FULL MARBLE + LAZY SUSAN**



**UFO WITH RING-SHAPED LAZY SUSAN (MANUAL OR MOTORIZED)  
- UFO CON LAZY SUSAN AD ANELLO (MANUALE O MOTORIZZATA)**

<p>cm. Ø 230xH.74 in. Ø 91xH.29</p> 	<p>With top in veneer or lacquer (mat, glossy polyester or varnish with liquid metal coating)</p> <p><i>Con piano in essenza o laccato (opaco, lucido poliestere o verniciato a metallo liquido)</i></p>	<p>cm. Ø 230xH.74 in. Ø 91xH.29</p> 	<p>With marble top</p> <p><i>Con top in marmo</i></p>
---	--	--	---

**UFO SOFT**

<p>cm. Ø 160xH.74 in. Ø 63xH.29</p> 	<p>cm. Ø 180xH.74 in. Ø 71xH.29</p> 	<p>cm. Ø 200xH.74 in. Ø 79xH.29</p> 
<p>cm. 220x100xH.74 in. 87x39xH.29</p> 	<p>cm. 260x120xH.74 in. 102x47xH.29</p> 	<p>cm. 300x130xH.74 in. 118x51xH.29</p> 