

# KIRA TA

## TECHNICAL SHEET

**UBICAZIONE / LOCATION :** interni / *indoor*

**CODICE IP / IP CODE :** IP20

**TIPOLOGIA / TYPOLOGY :**

Lampada da tavolo / *Table lamp*

**FINITURE e MATERIALI / FINISHES and MATERIALS :**

Nickel nero ludico con base a specchio finitura bronzo con decoro geometrico /

*Black nickel body with patterned bronze mirror base*

**PARALUME / SHADE :**

Percaline bianco / *White percaline*

## CABLE

**MATERIALE / MATERIAL :**

Cavo in tessuto nero con interruttore dimmerabile

*Black fabric cable with dimmer switch*

**LUNGHEZZA CAVO / LENGTH OF THE CABLE :**

300 + 2000 mm

## LIGHT SOURCE

**FONTE inclusa / SOURCE included :**

2 x E14 alogena a basso consumo / *Halogen energy saving*

**POTENZA / POWER :** max 42 W

**TEMPERATURA DI COLORE / COLOUR TEMPERATURE :**

2900 K

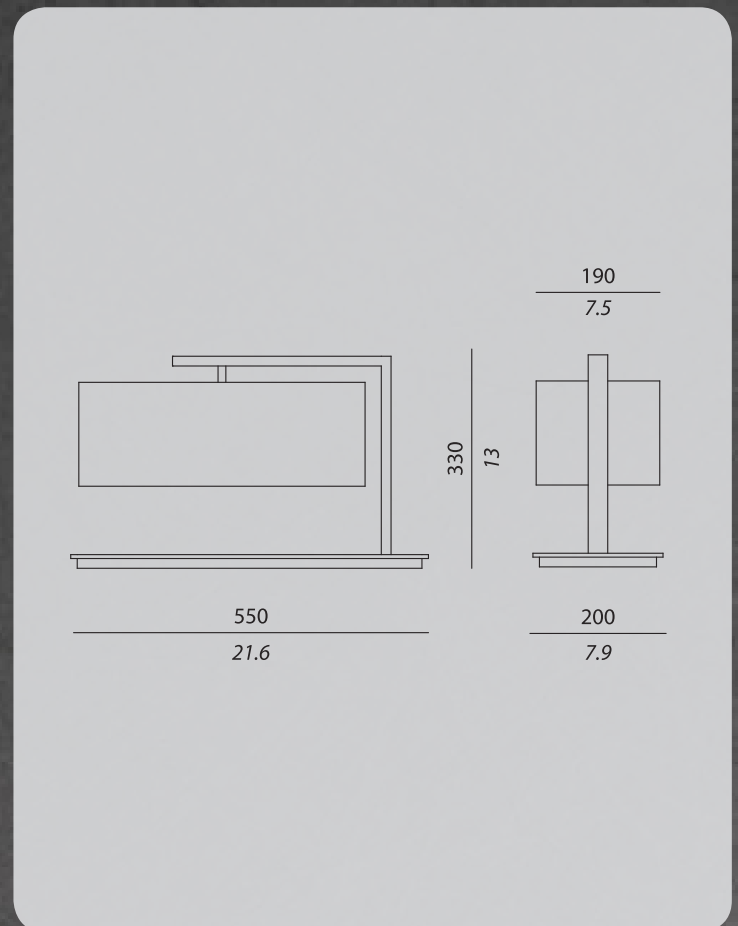
**CRI :** 100

**EMISSIONE / EMISSION :** 2 x 625 Lm

**ALIMENTAZIONE / TENSION :** 220 V

Idoneo all'uso di lampadine LED e fluorescenti compatte / *Suitable for LED or compact fluorescent bulbs (CFL)*

## TECHNICAL DRAWINGS



## LIGHT SOURCE

**FONTE inclusa / SOURCE included :**

2 x E14 alogena a basso consumo / *Halogen energy saving*

**POTENZA / POWER :** max 42 W

**TEMPERATURA DI COLORE / COLOUR TEMPERATURE :**

2900 K

**CRI :** 100

**EMISSIONE / EMISSION :** 2 x 625 Lm

**ALIMENTAZIONE / TENSION :** 220 V

Idoneo all'uso di lampadine LED e fluorescenti compatte / *Suitable for LED or compact fluorescent bulbs (CFL)*

**CON TARDI®** KIRA TA

Questo dispositivo è compatibile con lampade di classi energetiche:

Questa lampada è venduta con una lampadina di classe energetica: **D**

874/2012



## CERTIFICATION

CE

## BOX SIZES

Box 1:

**WIDTH :** 64 cm / 25.3 inc

**DEPTH :** 27 cm / 10.7 inc

**HIGHT :** 42 cm / 16.5 inc

**WEIGHT :** 6 kg