

# MANILLA TA

## TECHNICAL SHEET

**UBICAZIONE** : interni / **LOCATION** : indoor

**CODICE IP** / **IP CODE** : IP20

**TIPOLOGIA** / **TYPOLGY** :

Lampada da tavolo / *Table lamp*

**FINITURE e MATERIALI** / **FINISHES and MATERIALS** :

Struttura foglia oro / *Gold leaf*

**PARALUME** / **SHADE** :

Vetro soffiato nero lucido /  
*Black blown glass*

## CABLE

**MATERIALE** / **MATERIAL** :

Cavo rivestito in tessuto nero con interruttore On/Off

*Black fabric with On/Off switch*

**LUNGHEZZA CAVO** / **LENGTH OF THE CABLE** :

300 + 2000 mm

## LIGHT SOURCE

**FONTE inclusa** / **SOURCE included** :

3 x E14 florescente compatta / *Compact fluorescent bulb*

**POTENZA** / **POWER** : 9 W

**TEMPERATURA DI COLORE** / **COLOUR TEMPERATURE** :

2700 K

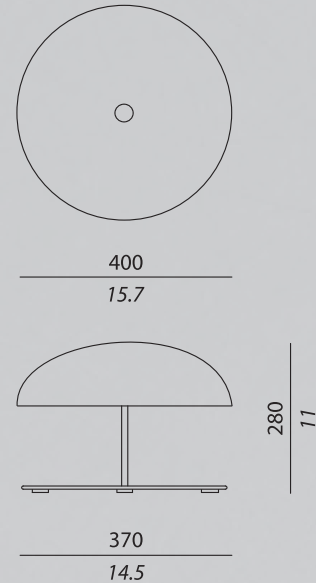
**CRI** : 80

**EMISSIONE** / **EMISSION** : 3 x 550 Lm

**ALIMENTAZIONE** / **TENSION** : 220 V

Idoneo all'uso di lampadine LED / *Suitable for LED bulbs*

## TECHNICAL DRAWINGS



**CON TARDI**® MANILLA TA

 Questo dispositivo è compatibile con lampade di classi energetiche:

Questa lampada è venduta con una lampadina di classe energetica: 

874/2012 



## CERTIFICATION

CE

## BOX SIZES

Box 1:

**WIDTH** : 52 cm / 20.5 inc

**DEPTH** : 52 cm / 20.5 inc

**HIGHT** : 55 cm / 21.7 inc

**WEIGHT** : 15,5 kg