



ragno

DESIGN
VITTORIO LIVI

modello registrato
registered model

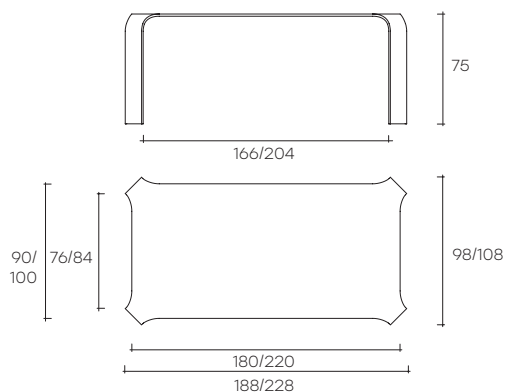


Sel. XIV Compasso d'Oro 1987

portata sul piano: 150 kg
load capacity on the top: 150 kg

Tavolo monolitico
in vetro curvato
da 15 mm.

*Monolithic table
in 15 mm-thick
curved glass.*



dimensioni L, P, H
dimensions L, W, H
(cm)

COD./CODE

L

P/W

H

peso netto
net weight
(kg)

peso lordo
gross weight
(kg)

volume imballo
package volume
(m³)

Tavolo monolitico.
Monolithic table.

01

188

98

75

75

109

2,04

03

228

108

75

96

136

2,64

Tavolo monolitico in vetro extralight.
Monolithic table in extralight glass.

01/X

188

98

75

75

109

2,04

03/X

228

108

75

96

136

2,64