

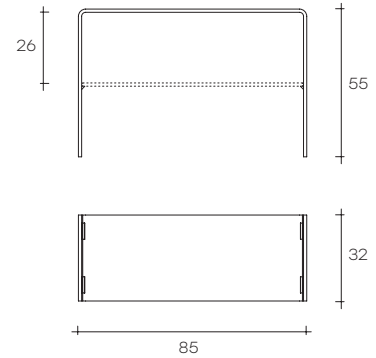


# rialto side

DESIGN  
CRS FIAM

modello registrato  
registered model

portata sul piano: 60 kg  
portata sul ripiano: 20 kg  
load capacity on top: 60 kg  
load capacity on shelf: 20 kg



Tavolo di servizio in vetro curvato da 12 mm. **Disponibile anche su misura.**

Side table in 12 mm-thick curved glass. **Also available on customized size.**

dimensioni L, P, H  
dimensions L, W, H  
(cm)

COD./CODE

L

P/W

H

peso netto  
net weight  
(kg)

peso lordo  
gross weight  
(kg)

volume imballo  
package volume  
(m<sup>3</sup>)

Tavolo basso in vetro curvato da 12 mm con ripiano in vetro da 12 mm.  
Side table in 12 mm-thick curved glass with 12 mm-thick glass shelf.

1313

85

32

55

26

35

0,31

## FINITURA FINISH

## SPESSORE THICKNESS

Vetro extralight \_ Extralight glass

12 mm

Vetro extralight retrolaccato RAL\* \_ Extralight RAL back-lacquered glass\*

12 mm

Vetro extralight acidato RAL\* \_ Extralight RAL acid-etched glass\*

12 mm

Vetro extralight acidato retrolaccato RAL\*  
Extralight RAL acid-etched back-lacquered glass\*

12 mm

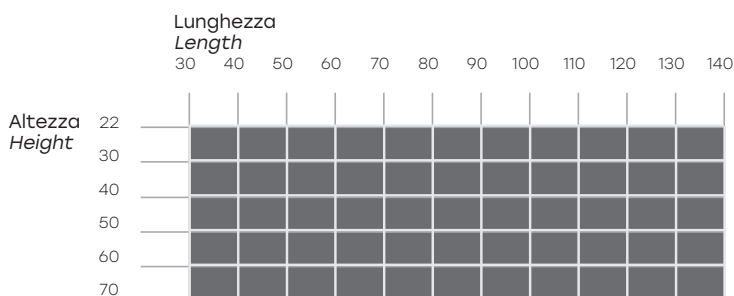
Vetro fumè \_ Smoked glass

12 mm

Retro argentatura \_ Back-silvered

**\*Parti metalliche a vista. / \*Metal details in view.**

Per altre finiture fare riferimento alla tabella nella bandella di copertina. Per info e prezzi rivolgersi all'ufficio commerciale.  
For the other finishes, please refer to the chart in the fold flap cover. For info and prices contact FIAM customer service.



Profondità: può essere scelta liberamente tra un minimo di 30 cm ed un massimo di 60 cm.  
Width: available between a minimum of 30 cm and a maximum of 60 cm.