

# RECESSED PL ROUND

## TECHNICAL SHEET

UBICAZIONE : interni / LOCATION : indoor

CODICE IP / IP CODE : IP20

TIPOLOGIA / TYPOLOGY :

Plafoniera / Ceiling lamp

Pannello frontale intercambiabile /  
Interchangeable frontal panel

FINITURE e MATERIALI / FINISHES and MATERIALS :

Schermo in bronzo spazzolato o bianco opaco /  
Bronze or matt white flat screen

Altre finiture su richiesta / Other finishes on demand

DIFFUSORE / DIFFUSER :

Plexiglass bianco / White plexiglass

## LIGHT SOURCE

FONTE inclusa / SOURCE included :

1 x T5 florescente / Fluorescent bulb

POTENZA / POWER : 55 W

TEMPERATURA DI COLORE / COLOUR TEMPERATURE :

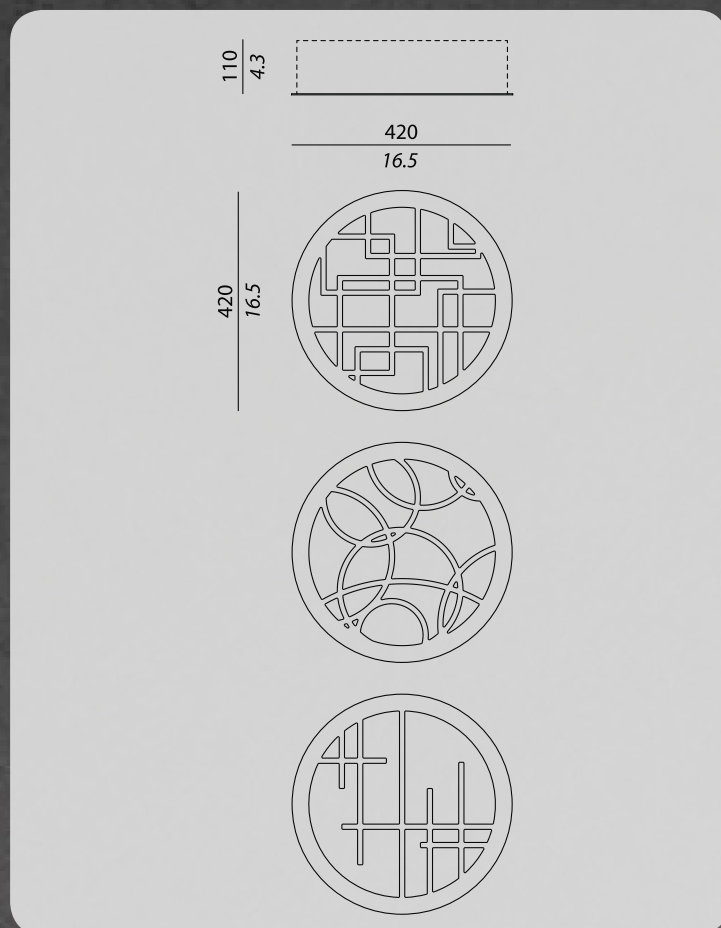
2700 K

CRI : 80


EMISSIONE / EMISSION : 4200 Lm



ALIMENTAZIONE / TENSION : 220 V


## TECHNICAL DRAWINGS




**CON TARDI®** RECESSED PL ROUND

 Questo dispositivo è compatibile con lampade di classi energetiche:

Questa lampada è venduta con una lampadina di classe energetica: 

874/2012 



## CERTIFICATION

CE

## BOX SIZES

Box Recessed Round 1-2-3:

WIDTH : 51 cm / 20.1 inc

DEPTH : 51 cm / 20.1 inc

HIGHT : 31 cm / 12.3 inc

WEIGHT : 7 kg

# RECESSED PL ROUND (versione LED)

## TECHNICAL SHEET

UBICAZIONE : interni / LOCATION : indoor

CODICE IP / IP CODE : IP20

TIPOLOGIA / TYPOLOGY :

Plafoniera / Ceiling lamp

Pannello frontale intercambiabile /  
Interchangeable frontal panel

FINITURE e MATERIALI / FINISHES and MATERIALS :

Schermo in bronzo spazzolato o bianco opaco /  
Bronze or matt white flat screen

Altre finiture su richiesta / Other finishes on demand

DIFFUSORE / DIFFUSER :

Plexiglass bianco / White plexiglass

## LIGHT SOURCE

Versione LED:

FONTE inclusa / SOURCE included :

1 x LED Tridonic Stark - CLE

POTENZA / POWER : 34 W

TEMPERATURA DI COLORE / COLOUR TEMPERATURE :

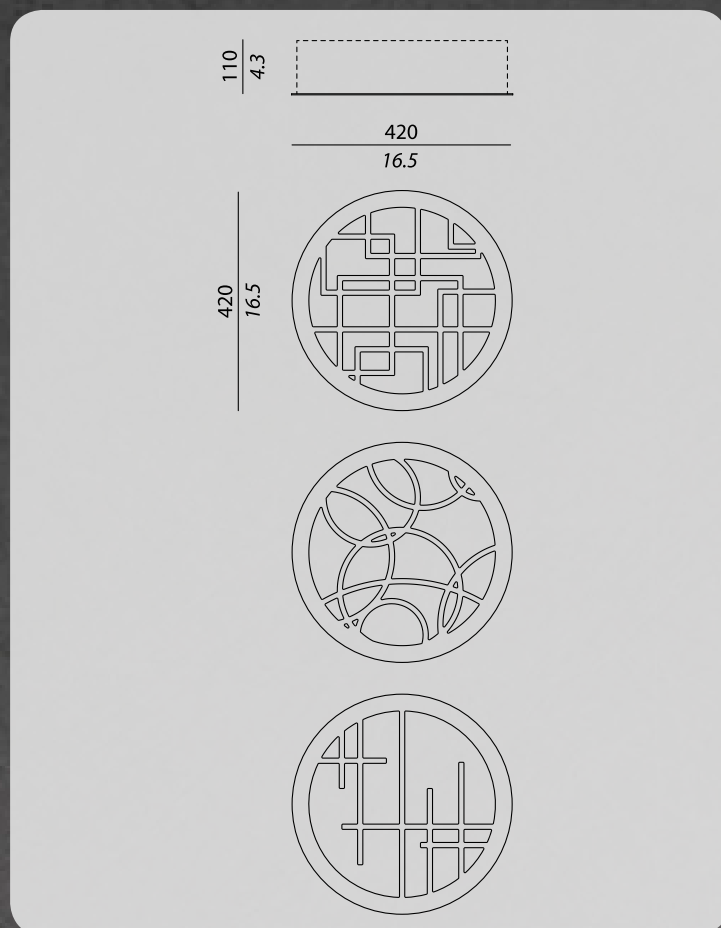
3000 K

CRI : >80

EMISSIONE / EMISSION : 3750 Lm

ALIMENTAZIONE / TENSION : 220 V

## TECHNICAL DRAWINGS



**CON TARDI® RECESSED PL ROUND**

Questo dispositivo è compatibile con lampade di classi energetiche:

Questa lampada è venduta con una lampadina di classe energetica: **A+**

874/2012



## CERTIFICATION

CE

## BOX SIZES

Box Recessed Square 1-2-3:

WIDTH : 51 cm / 20.1 inc

DEPTH : 51 cm / 20.1 inc

HIGHT : 31 cm / 12.3 inc

WEIGHT : 7 kg