

TATA AP

TECHNICAL SHEET

UBICAZIONE : interni / **LOCATION** : indoor

CODICE IP / IP CODE : IP20

TIPOLOGIA / TYPOLOGY :

Lampada a muro da lettura. Doppia emissione, orientabile /
Applique and reading lamp with double light. Adjustable

FINITURE e MATERIALI / FINISHES and MATERIALS :

Cromo / Chrome

RIFLETTORE / SHADE :

Nero opaco - interno bianco / *Matt black - white internal reflector*

Bianco lucido - interno bianco /
Polished white - white internal reflector

Cromo - interno bianco / *Chrome - white internal reflector*

Finitura RAL disponibile su richiesta /
RAL colour finish available on demand

LIGHT SOURCE

FONTE inclusa / SOURCE included :

2 x E27 LED

POTENZA / POWER : 1 x 5 W + 1 x 11 W

TEMPERATURA DI COLORE / COLOUR TEMPERATURE :

2700 K

CRI : 82

EMISSIONE / EMISSION : 1 x 470 Lm + 1 x 1055 Lm

ALIMENTAZIONE / TENSION : 220 V

BOX SIZES

Box 1:

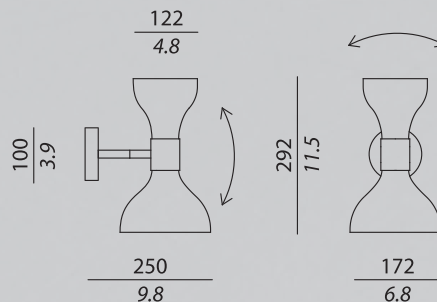
WIDTH : 26 cm / 10.3 inc

DEPTH : 35 cm / 13.8 inc

HIGHT : 37 cm / 14.7 inc

WEIGHT : 1,5 kg

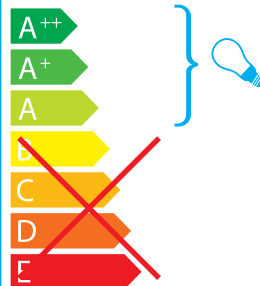
TECHNICAL DRAWINGS



BONTARDI® TATA AP



Questo dispositivo è compatibile con lampade di classi energetiche:



Questa lampada è venduta con una lampadina di classe energetica: **A**

874/2012



CERTIFICATION

CE