

TATA FL

TECHNICAL SHEET

UBICAZIONE : interni / **LOCATION** : indoor

CODICE IP / IP CODE : IP20

TIPOLOGIA / TYPOLOGY :

Lampada a muro da lettura. Doppia emissione, orientabile / *Applique and reading lamp with double light. Adjustable*

FINITURE e MATERIALI / FINISHES and MATERIALS :

Cromo / *Chrome*

RIFLETTORE / SHADE :

Nero opaco - interno bianco / *Matt black - white internal reflector*

Bianco lucido - interno bianco / *Polished white - white internal reflector*

Cromo - interno bianco / *Chrome - white internal reflector*

Finitura RAL disponibile su richiesta / *RAL colour finish available on demand*

CABLE

MATERIALE / MATERIAL :

Cavo in tessuto. Interruttore a pedale con doppia accensione / *Black fabric cable. Double switch on the flex*

LUNGHEZZA CAVO / LENGTH OF THE CABLE :

450 + 2000 mm

LIGHT SOURCE

FONTE inclusa / SOURCE included :

2 x E27 LED

POTENZA / POWER : 1 x 5 W + 1 x 11 W

TEMPERATURA DI COLORE / COLOUR TEMPERATURE :

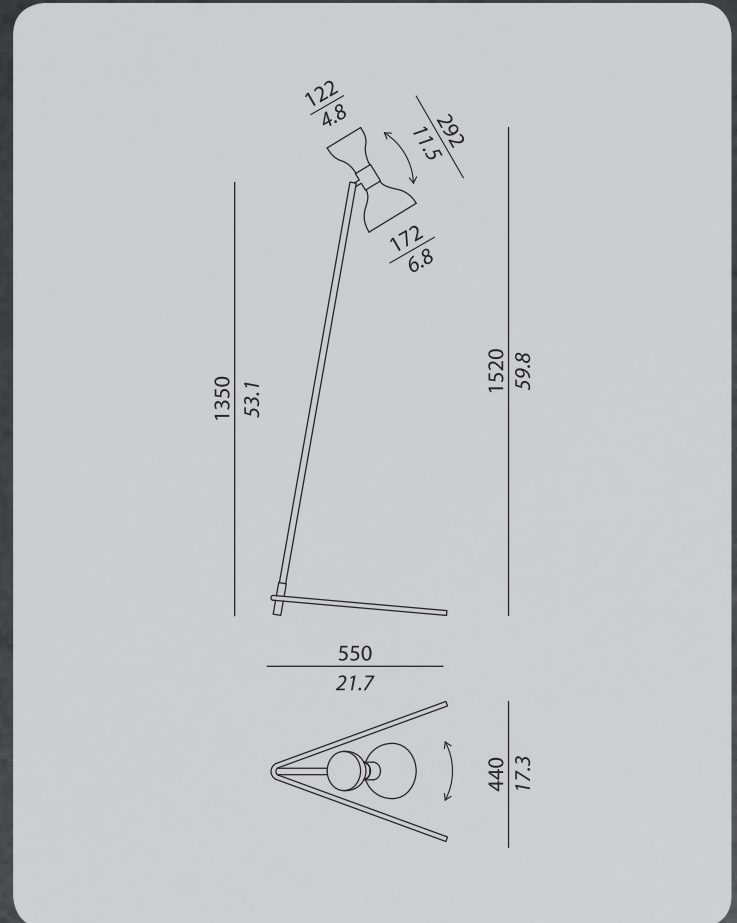
2700 K

CRI : 82


EMISSIONE / EMISSION : 1 x 470 Lm + 1 x 1055 Lm



ALIMENTAZIONE / TENSION : 220 V


TECHNICAL DRAWINGS




BONTARDI® TATA FL

 Questo dispositivo è compatibile con lampade di classi energetiche:

Questa lampada è venduta con una lampadina di classe energetica: 

874/2012 



CERTIFICATION

CE

BOX SIZES

Box 1:

WIDTH : 28 cm / 11 inc
DEPTH : 28 cm / 11 inc
HIGHT : 158 cm / 62.2 inc
WEIGHT : 3,5 kg

Box 2:

WIDTH : 52 cm / 20.5 inc
DEPTH : 13 cm / 5.2 inc
HIGHT : 85 cm / 33.6 inc
WEIGHT : 3 kg