



## INFORMAZIONI TECNICHE

### Struttura: 1-2

Testiera in pannelli di legno multistrato abbinati a pannelli di particelle di legno in classe E1 e faesite, longoni e pediera in pannelli di legno multistrato in classe E1.

### Molleggio: 9

Rete ortopedica inclusa nel prezzo, telaio in tubo di acciaio da 40x30, 13+13 doghe ammortizzate tramite guaine silenzianti, verniciata a polveri epossidiche di colore nero. (Nei letti per materasso con profondità 200 la rete e' provvista di 14+14 doghe).

### Imbottiture: 3-4-5-6-7

Testiera in poliuretano espanso indeformabile densità 30 kg/m<sup>3</sup> rivestita in Tecnoform. Cuscino testiera in misto di piuma d'oca e fibra.

Longoni e pediera in poliuretano espanso indeformabile a doppia densità 30 kg/m<sup>3</sup> e 40 kg/m<sup>3</sup> ricoperti in Tecnoform e accoppiato.

### Rivestimento: 8

Cuscini schienale in tessuto, pelle o similpelle sempre sfoderabili. Letto con rivestimento in tessuto completamente sfoderabile, in pelle o similpelle pannello retro testiera non sfoderabile, giroletto sfoderabile. Giroletto sempre completo di copirete.

**Data l'origine naturale delle pelli impiegate, negli elementi con rivestimento in pelle potranno essere necessarie cuciture aggiuntive rispetto gli elementi con rivestimento in tessuto.**

Per finitura bicolore ovvero pannello della testiera in tessuto o similpelle, cuscino testiera in tessuto e giroletto in tessuto o similpelle, considerare il prezzo della categoria più alta dei rivestimenti utilizzati.

### Piedini: 10

Piedi a ponte in legno di faggio in versione "cover" disponibili nelle tinte eucalipto (LE05) e grey wood (LE12) parzialmente ricoperti con rivestimento non sfoderabile. Disponibili piedi opzionali in versione "gipsy".

### Dimensioni:

Altezza da terra del piano rete cm.24

Altezza da terra del giroletto cm. 27

Per set biancheria da letto vedere sezione dedicata a fondo listino.

## TECHNICAL INFORMATION

### Structure: 1-2

Headboard in plywood panels combined with class E1 and Faesite particleboard panels; frame members and footboard in class E1 plywood panels.

### Springing: 9

Orthopedic slatted base included in the price, steel tubular frame 40x30, 13+13 wooden slats cushioned with silencing sheaths, painted with black epoxy powders. (Slatted base with depth 200 has 14 + 14 slats).

### Cushions Padding: 3-4-5-6-7

Headboard in form-stable expanded polyurethane, density 30 kg/m<sup>3</sup> covered with Tecnoform.

Headboard cushion in goose down and fibre mix.

Bed frame sides and footboard in non-deformable double density polyurethane foam 30 kg / m<sup>3</sup> and 40 kg / m<sup>3</sup> covered by Tecnoform and interliner.

### Cover: 8

Back cushions in fabric, leather or artificial leather all with removable upholstery. Bed with fabric upholstery, fully removable; in leather or artificial leather, headboard rear panel upholstery not removable, bed-frame upholstery removable. Bed-frame upholstery always complete with bed-base cover.

**The realization of the leather elements, unlike the ones in fabric, can require additional stitchings: this is due to the natural origin of leather.**

For two-colour finish, with headboard panel in fabric or artificial leather, headboard cushion in fabric and bed-frame upholstery in fabric or artificial leather, consider the price of the more expensive category of covers used.

### Feet: 10

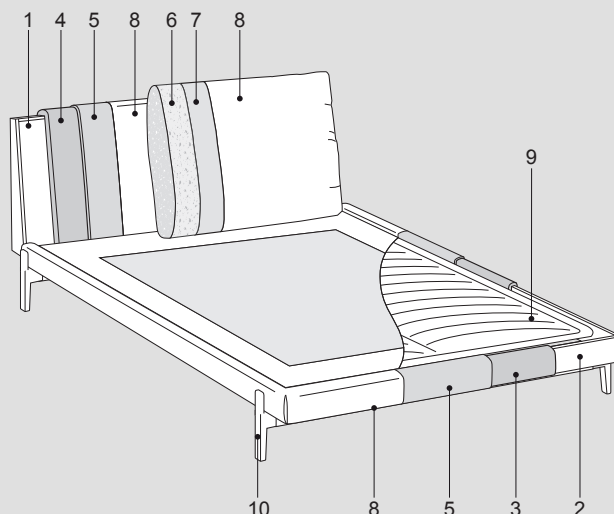
"Cover" model Beech wood lateral feet available in eucalypto (LE05) and grey wood (LE12) finish, partially covered with non removable coating. "Gipsy" model optional feet available.

### Dimensions:

Height from the floor up to the top of the rest cm. 24

Height from the floor up to the base of the bedframe cm. 27

For bed linen: see dedicated section at the end of the price list.



# Kim mix



## INFORMAZIONI TECNICHE

### Struttura: 1-2

Testiera in pannelli di legno multistrato abbinati a pannelli di particelle di legno in classe E1 e faesite, longoni e pediera in pannelli di legno multistrato in classe E1.

### Molleggio: 9

Rete ortopedica inclusa nel prezzo, telaio in tubo di acciaio da 40x30, 13+13 doghe ammortizzate tramite guaine silenzianti, verniciata a polveri epossidiche di colore nero. (Nei letti per materasso con profondità 200 la rete e' provvista di 14+14 doghe).

### Imbottiture: 3-4-5-6-7

Testiera in poliuretano espanso indeformabile densità 30 kg/m<sup>3</sup> rivestita in Tecnoform. Cuscino testiera in misto di piuma d'oca e fibra.

Longoni e pediera in poliuretano espanso indeformabile a doppia densità 30 kg/m<sup>3</sup> e 40 kg/m<sup>3</sup> ricoperti in Tecnoform e accoppiato.

### Rivestimento: 8

Pannello della testiera e giroletto rivestiti in pelle Cat. Soft non sfoderabili, cuscino della testiera disponibile in tessuto completamente sfoderabili. Per letto con parti in pelle di altre categorie aggiungere la maggiorazione indicata. Giroletto sempre completo di coprirete.

### Piedini: 10

Piedi a ponte in legno di faggio in versione "cover" disponibili nelle tinte eucalipto (LE05) e grey wood (LE12) parzialmente ricoperti con rivestimento non sfoderabile. Disponibili piedi opzionali in versione "gipsy".

### Dimensioni:

Altezza da terra del piano rete cm.24

Altezza da terra del giroletto cm. 27

Per set biancheria da letto vedere sezione dedicata a fondo listino.

## TECHNICAL INFORMATION

### Structure: 1-2

Headboard in plywood panels combined with class E1 and Faesite particleboard panels; frame members and footboard in class E1 plywood panels.

### Springing: 9

Orthopedic slatted base included in the price, steel tubular frame 40x30, 13+13 wooden slats cushioned with silencing sheaths, painted with black epoxy powders. (Slatted base with depth 200 has 14 + 14 slats).

### Cushions Padding: 3-4-5-6-7

Headboard in form-stable expanded polyurethane, density 30 kg/m<sup>3</sup> covered with Tecnoform.

Headboard cushion in goose down and fibre mix.

Bed frame sides and footboard in non-deformable double density polyurethane foam 30 kg / m<sup>3</sup> and 40 kg / m<sup>3</sup> covered by Tecnoform and interliner.

### Cover: 8

Headboard panel and bed frame upholstered in Soft Cat. leather with no removable cover, headboard cushion available in completely removable fabric. For the bed with leather parts of different categories please add the indicated surcharge. Bed frame always includes slats cover.

### Feet: 10

"Cover" model Beech wood lateral feet available in eucalyptus (LE05) and grey wood (LE12) finish, partially covered with non removable coating. "Gipsy" model optional feet available.

### Dimensions:

Height from the floor up to the top of the rest cm. 24

Height from the floor up to the base of the bedframe cm. 27

For bed linen: see dedicated section at the end of the price list.

