

antoniolupi

**SCHEDE TECNICHE
TECNICAL DRAWINGS
SCHÉMA TECHNIQUE
TECHNISCHE ZEICHNUNGEN
FICHAS TECNICAS
ТЕХНИЧЕСКИЕ ХАРАКТЕРИСТИКИ**

ATTENZIONE

Si declina ogni responsabilità relativa ad eventuali inesattezze contenute in queste istruzioni dovute ad errori di trascrizione.

WARNING

We decline all responsibility and eventual inaccuracy contained in the instructions due to transcript errors.

ATTENTION

Nous ne nous retenons pas responsable des erreurs éventuelles contenu dans ces instructions dues à une mauvaise transcription.

ACHTUNG

Für eventuelle Fehler bei der Übersetzung der technischen Liste weißt Antonio Lupi Design S.p.A jegliche Verantwortung von sich.

ATENCIÓN

Declinamos cualquier responsabilidad por eventuales inexactitudes contenidas en estas instrucciones debidas a errores de transcripción.

ВНИМАНИЕ

Компания снимает с себя любую ответственность за возможные неточности, содержащиеся в данных инструкциях и возникшие при перепечатке материалов.

AGO

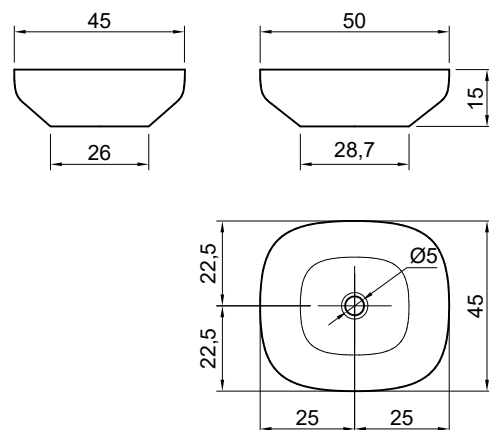


Articolo: AGO3
Materiale: Flumood
Troppo pieno: NO
Peso lordo: kg 9,5 ca.
Peso netto: kg 8 ca.
Dimensione imballo: cm 53 x 53 x 18

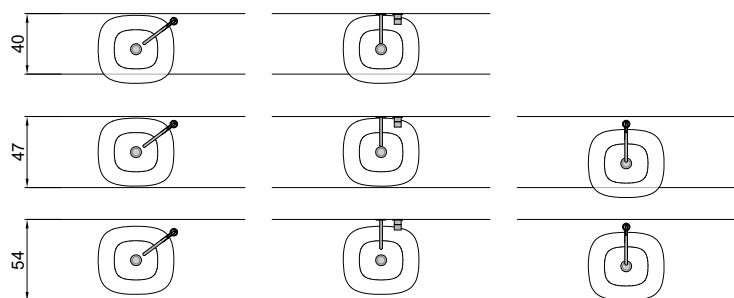
Descrizione: Lavabo ovale sopra piano in Flumood completo di piletta con scarico libero e raccordo per sifone. Verniciabile esternamente.

Article: AGO3
Material: Flumood
Overflow: NO
Gross weight: kg 9,5 ca.
Net weight: kg 8 ca.
Packing dimensions: cm 53 x 53 x 18

Description: Oval top mount Flumood sink, complete with drain pipe fitting and open plug, that can be lacquered externally.



schema d' installazione lavabi e rubinetteria / sinks and taps installation layout



AGO

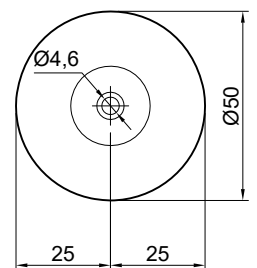
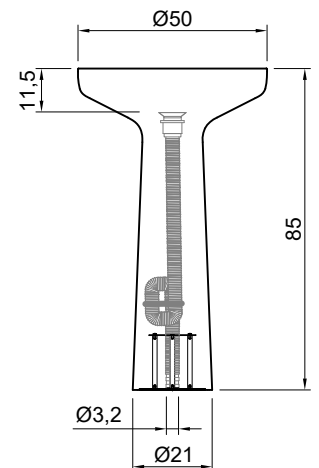


Articolo: AGO85
Materiale: Flumood
Troppopieno: NO
Peso lordo: kg 19 ca.
Peso netto: kg 17 ca.
Dimensione imballo: cm 52 x 52 x 92

Descrizione: Lavabo da terra in Flumood con scarico a pavimento, completo di piletta con scarico libero, sifone e tubo flessibile. Verniciabile esternamente.

Article: AGO85
Material: Flumood
Overflow: NO
Gross weight: kg 19 ca.
Net weight: kg 17 ca.
Packing dimensions: cm 52 x 52 x 92

Description: Freestanding Flumood sink with floor drainage complete with open plug, siphon and flexible hose, that can be lacquered externally.



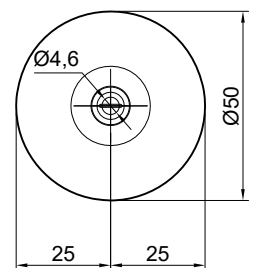
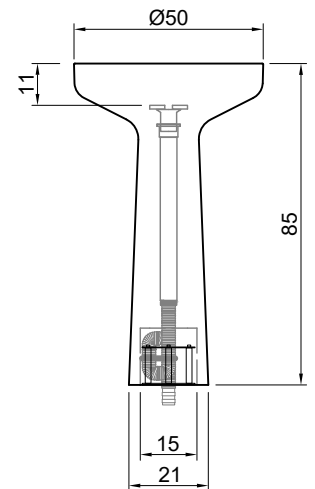
AGO

Articolo: AGO185
Materiale: Marmo Carrara - Nero Marquinia
Troppopieno: NO
Peso lordo: kg 92 ca.
Peso netto: kg 57 ca.
Dimensione imballo: cm 56 x 61 x 106

Descrizione: Lavabo da terra in pietra con scarico a pavimento, completo di piletta con scarico libero, sifone e tubo flessibile.

Article: AGO185
Material: Marmo Carrara - Nero Marquinia
Overflow: NO
Gross weight: kg 92 ca.
Net weight: kg 57 ca.
Packing dimensions: cm 56 x 61 x 106

Description: Freestanding stone sink with floor drainage complete with open plug, siphon and flexible hose.



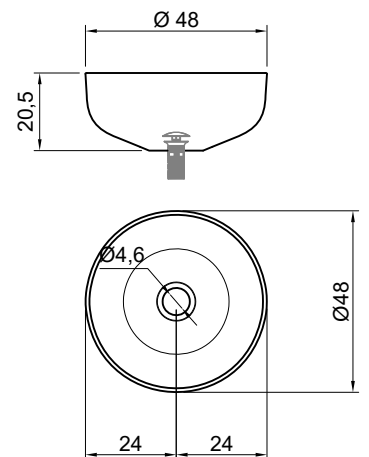
ALBUME

Articolo: ALBUME10
Materiale: Cristalmood
Troppopieno: NO
Peso lordo: kg 6 ca.
Peso netto: kg 5 ca.
Dimensione imballo: cm 53 x 53 x 25,5

Descrizione: Lavabo tondo in Cristalmood disponibile in diversi colori come da nostro campionario, sopra piano o abbinabile con colonna Art. ALBUME20, completo di piletta con scarico libero e raccordo per sifone.

Article: ALBUME10
Material: Cristalmood
Overflow: NO
Gross weight: kg 6 ca.
Net weight: kg 5 ca.
Packing dimensions: cm 53 x 53 x 25,5

Description: Round sink in Cristalmood, available in various colors, top mount or to be combined with pedestal Art. ALBUME20 complete with drain pipe fitting and open plug.



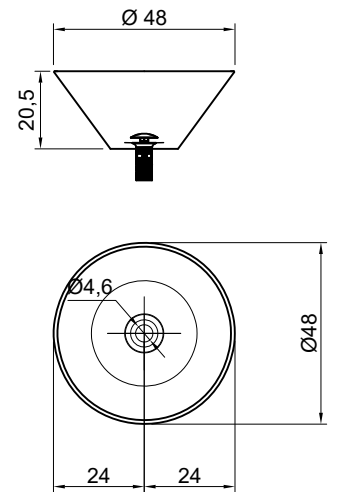
ALBUME

Articolo: ALBUME11
Materiale: Cristalmood
Troppopieno: NO
Peso lordo: kg 6,2 ca.
Peso netto: kg 5 ca.
Dimensione imballo: cm 53 x 53 x 25,5

Descrizione: Lavabo tondo in Cristalmood disponibile in diversi colori come da nostro campionario, sopraiano o abbinabile con colonna Art. ALBUME20, completo di piletta con scarico libero e raccordo per sifone.

Article: ALBUME11
Material: Cristalmood
Overflow: NO
Gross weight: kg 6,2 ca.
Net weight: kg 5 ca.
Packing dimensions: cm 53 x 53 x 25,5

Description: Round sink in Cristalmood, available in various colors, top mount or to be combined with pedestal Art. ALBUME20 complete with drain pipe fitting and open plug.



ALBUME

Articolo: ALBUME20

Materiale: Cristalmood / Resina verniciata / Metallo liquido

Peso lordo: kg 8,5 ca. (Cristalmood)
kg 12 ca. (Resina verniciata)
kg 12 ca. (Metallo liquido)

Peso netto: kg 7,5 ca. (Cristalmood)
kg 11 ca. (Resina verniciata)
kg 12 ca. (Metallo liquido)

Articolo: ALBUME21

Materiale: Marmo Carrara - Nero Marquinia

Peso lordo: kg 65,6 ca.

Peso netto: kg 47,6 ca.

Dimensione imballo: cm 33 x 33 x 70,5

Descrizione: Colonna da terra in Cristalmood, resina verniciata disponibile in diversi colori come da nostro campionario o in metallo liquido con scarico a pavimento, sifone e tubo flessibile o rigido.

Article: ALBUME20

Material: Cristalmood / Painted Resin / Liquid Metal

Gross weight: kg 8,5 ca. (Cristalmood)
kg 12 ca. (Painted resin)
kg 12 ca. (Liquid Metal)

Net weight: kg 7,5 ca. (Cristalmood)
kg 11 ca. (Painted resin)
kg 12 ca. (Liquid Metal)

Article: ALBUME21

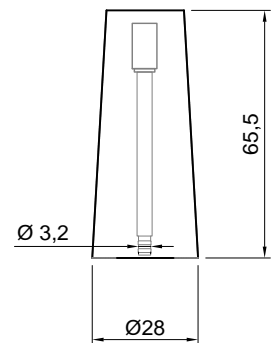
Material: Marmo Carrara - Nero Marquinia

Gross weight: kg 65,6 ca.

Net weight: kg 47,6 ca.

Packing dimensions: cm 33 x 33 x 70,5

Description: Pedestal in Cristalmood, lacquered resin available in various colors as per our samples or in metallic finishes with floor drainage, siphon and flexible and rigid hose.



ALBUME

Articolo: ALBUME30

Materiale: Rovere thermo / noce canaletto

Peso lordo: kg 12 ca.

Peso netto: kg 11 ca.

Dimensione imballo: cm 33 x 33 x 70,5

Descrizione: Colonna da terra in resina impiallacciata in legno con scarico a pavimento, sifone e tubo flessibile.

Article: ALBUME30

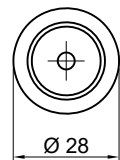
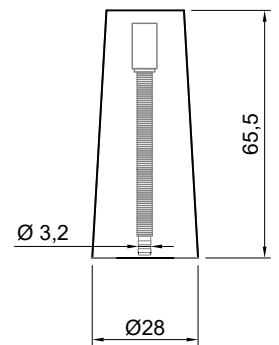
Material: Rovere thermo / noce canaletto

Gross weight: kg 12 ca.

Net weight: kg 11 ca.

Packing dimensions: cm 33 x 33 x 70,5

Description: Wood veneered resin pedestal with floor drainage, siphon and flexible hose.



ATLANTE

Articolo: ATLANTE2

Materiale: Marmo Carrara

Troppopieno: NO

Peso lordo: kg 212 ca.

Peso netto: kg 180 ca.

Dimensione imballo: cm 55 x 61 x 105

Descrizione: Lavabo da terra in pietra con scarico a pavimento, completo di piletta con scarico libero, sifone e tubo flessibile.

Article: ATLANTE2

Material: Marmo Carrara

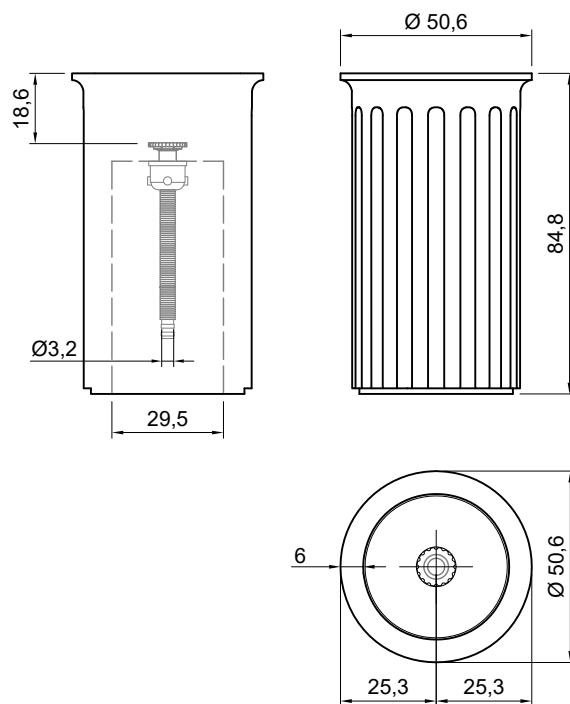
Overflow: NO

Gross weight: kg 212 ca.

Net weight: kg 180 ca.

Packing dimensions: cm 55 x 61 x 105

Description: Freestanding stone sink with floor drainage complete with open plug, fitting and open plug, siphon and flexible hose.



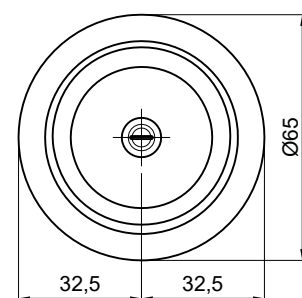
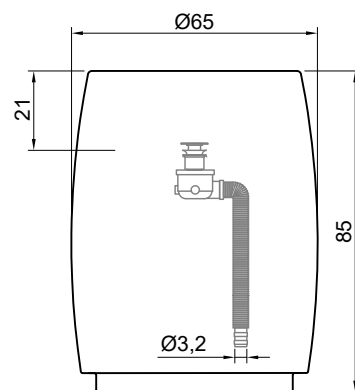
BARREL

Articolo: BARREL
Materiale: Pietra Sinai - Nero Marquina
Troppopieno: NO
Peso lordo: kg 380 ca.
Peso netto: kg 320 ca.
Dimensione imballo: cm 78 x 78 x 104

Descrizione: Lavabo da terra in pietra con scarico a pavimento, completo di piletta con scarico libero, sifone e tubo flessibile.

Article: BARREL
Material: Pietra Sinai - Nero Marquina
Overflow: NO
Gross weight: kg 380 ca.
Net weight: kg 320 ca.
Packing dimensions: cm 78 x 78 x 104

Description: Freestanding stone sink complete with drain pipe fitting and open plug, trap and flexible hose.



BARREL

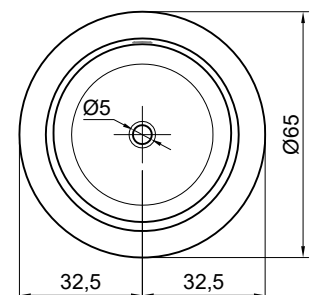
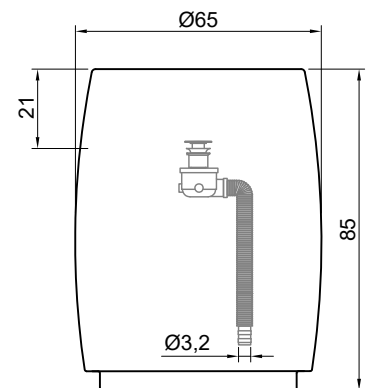


Articolo: BARREL3
Materiale: CRISTALPLANT® biobased
Troppopieno: SI
Portata: l/s 0,20
Peso lordo: kg 60 ca.
Peso netto: kg 55 ca.
Dimensione imballo: cm 75 x 96 x 75

Descrizione: Lavabo da terra in Cristalplant biobased con scarico a pavimento, completo di piletta con scarico a pressione klik-clak, sifone e tubo flessibile.

Article: BARREL3
Material: CRISTALPLANT® biobased
Overflow: SI
Flow rate: l/s 0,20
Gross weight: kg 60 ca.
Net weight: kg 55 ca.
Packing dimensions: cm 75 x 96 x 75

Description: Freestanding biobased Cristalplant sink with floor drainage complete with pressure plug, siphon and flexible hose.



BATTIGIA

Modello e design registrato, brevetto depositato
Registered model and design, patent pending

Articolo: BATTIGIA / BATTIGIAL (L 90 cm)
Materiale: Corian - Cristallo
Articolo: BATTIGIAM / BATTIGIAML (L 90 cm)
Materiale: Corian - Marmo Carrara

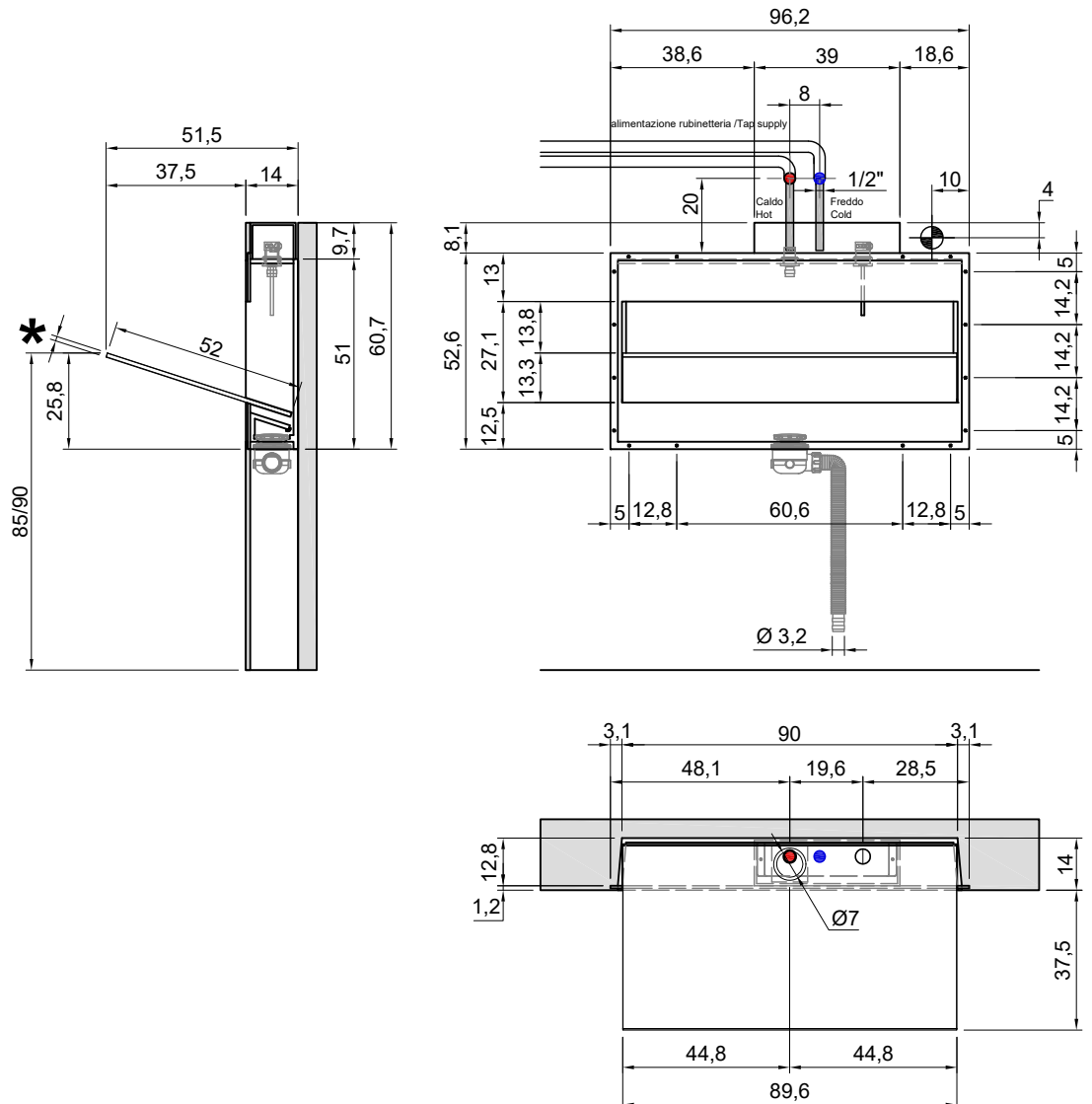
Troppopieno: NO
Portata: l/s 0,42
Peso lordo: kg 29 ca. (cristallo) / kg 42 ca. (marmo)
Peso netto: kg 26 ca. (cristallo) / kg 39 ca. (marmo)
Dimensione imballo: cm 105 x 70 x 22

Descrizione: Lavabo da incasso a parete in Corian, con o senza illuminazione a led, completo di rubinetteria, piletta ispezionabile, sifone e tubo flessibile. Disponibile con lastra in cristallo extrachiaro, cristallo acidato o in marmo di Carrara.

Article: BATTIGIA / BATTIGIAL (L 90 cm)
Material: Corian - Glass
Article: BATTIGIAM / BATTIGIAML (L 90 cm)
Material: Corian - Carrara marble

Overflow: NO
Flow rate: l/s 0,42
Gross weight: kg 29 ca. (glass) / kg 42 ca. (marble)
Net weight: kg 26 ca. (glass) / kg 39 ca. (marble)
Packing dimensions: cm 105 x 70 x 22

Description: Encased Corian sink with or without led lighting, complete with tap, inspectable drain, siphon and flexible hose. Available with extra-clear, acid glass or Carrara marble surface.



BATTIGIA

Modello e design registrato, brevetto depositato
Registered model and design, patent pending

Articolo: BATTIGIA / BATTIGIAL (L 108 cm)
Materiale: Corian - Cristallo
Articolo: BATTIGIAM / BATTIGIAML (L 108 cm)
Materiale: Corian - Marmo di Carrara

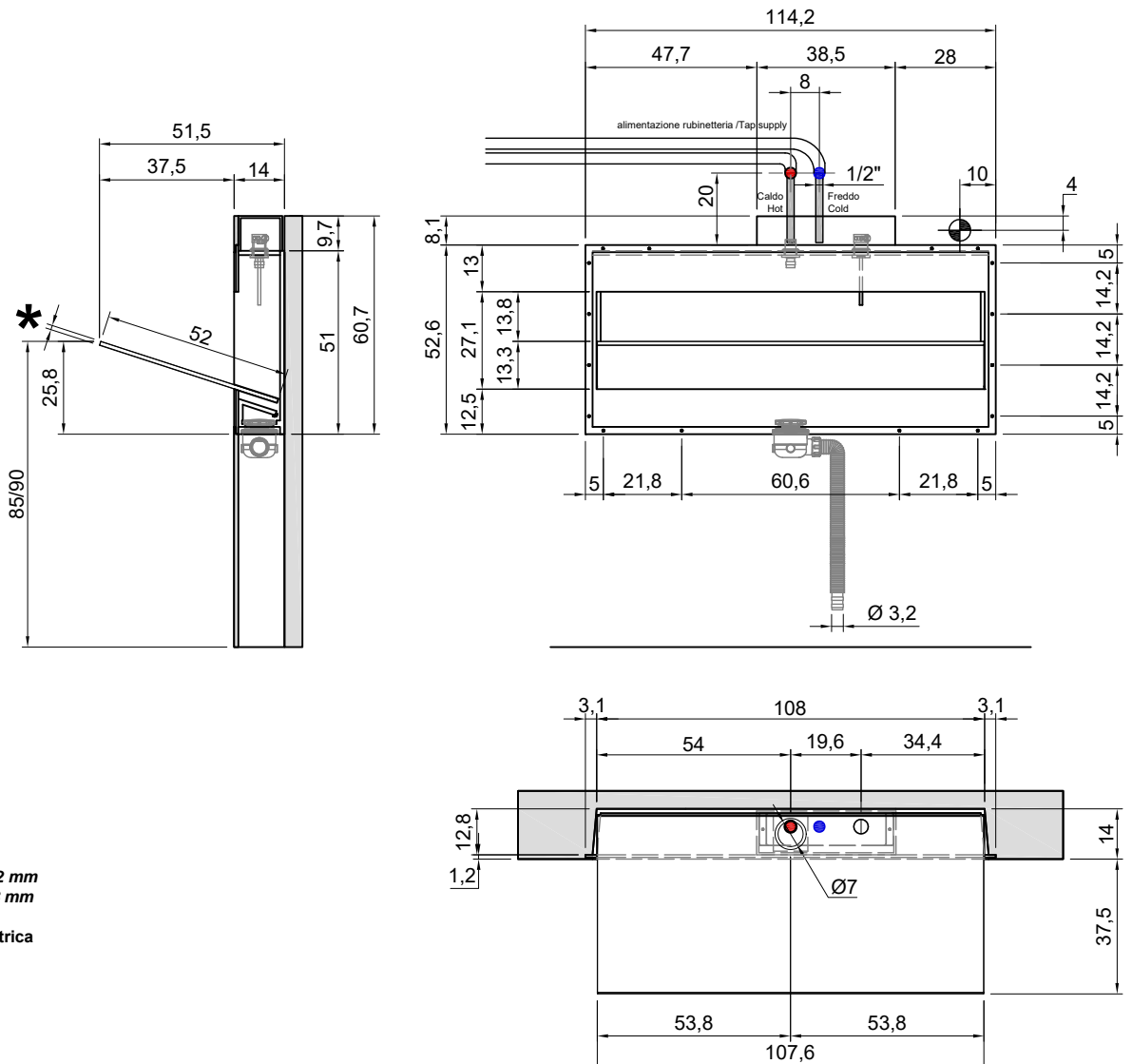
Troppopieno: NO
Portata: l/s 0,42
Peso lordo: kg 31 ca. (cristallo) / kg 47 ca. (marmo)
Peso netto: kg 30 ca. (cristallo) / kg 46 ca. (marmo)
Dimensione imballo: cm 116 x 67 x 23

Descrizione: Lavabo da incasso a parete in Corian, con o senza illuminazione a led, completo di rubinetteria, piletta ispezionabile, sifone e tubo flessibile. Disponibile con lastra in cristallo extrachiaro, cristallo acidato o in marmo di Carrara.

Article: BATTIGIA / BATTIGIAL (L 108 cm)
Material: Corian - Glass
Article: BATTIGIAM / BATTIGIAML (L 108 cm)
Material: Corian - Carrara Marble

Overflow: NO
Flow rate: l/s 0,42
Gross weight: kg 31 ca. (glass) / kg 47 ca. (marble)
Net weight: kg 30 ca. (glass) / kg 46 ca. (marble)
Packing dimensions: cm 116 x 67 x 23

Description: Encased Corian sink with or without led lighting, complete with tap, inspectable drain, siphon and flexible hose. Available with extra-clear, acid glass or Carrara Marble surface.



* Cristallo Spess. 12 mm - Glass 12 mm
Marmo Spess. 18 mm - Marble 18 mm

Collegamento alimentazione elettrica
Power supply connection

BATTIGIA

Modello e design registrato, brevetto depositato
Registered model and design, patent pending

Articolo: BATTIGIA / BATTIGIAL (L 126 cm)
Materiale: Corian - Cristallo
Articolo: BATTIGIAM / BATTIGIAML (L 126 cm)
Materiale: Corian - Marmo Carrara

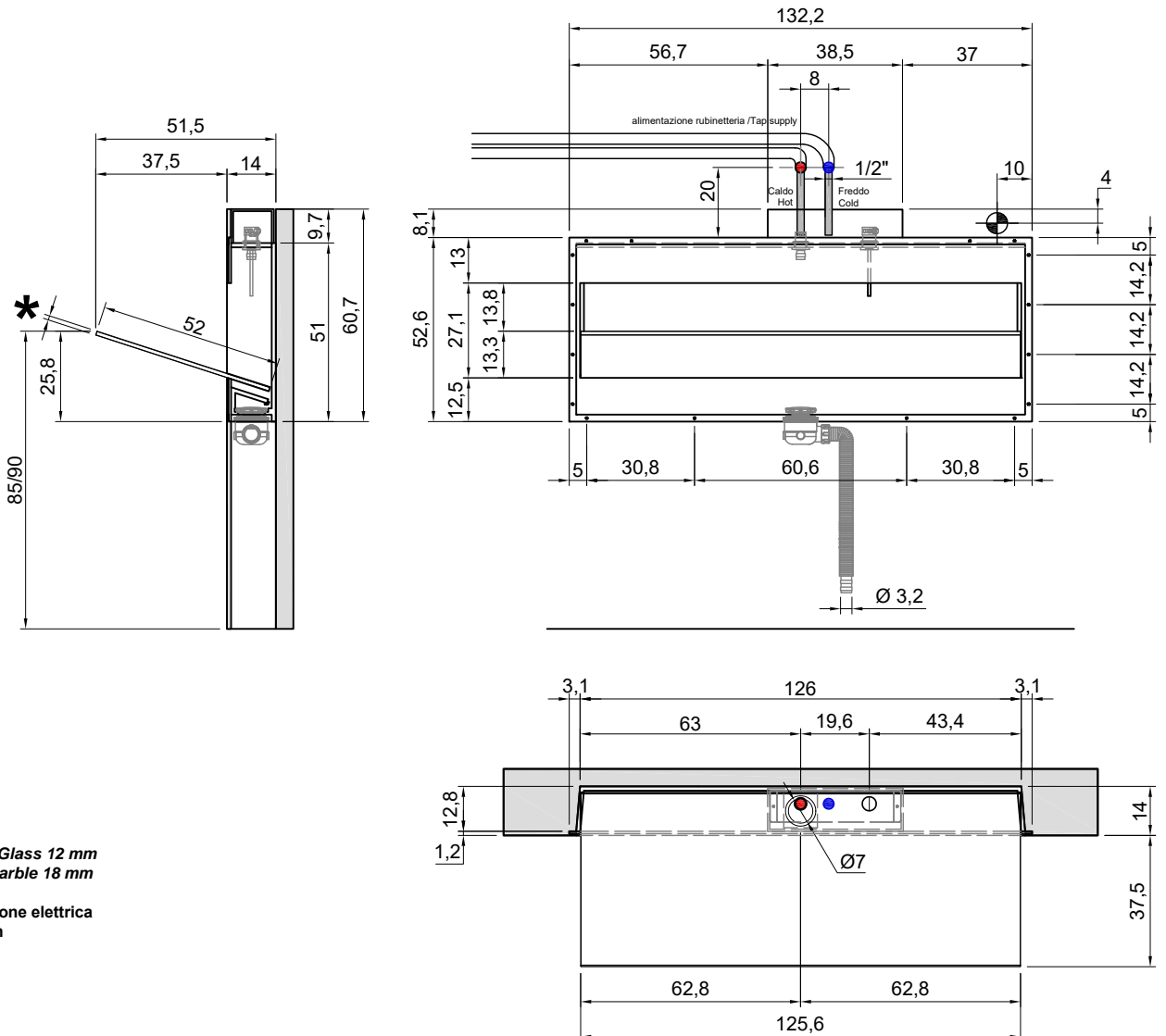
Troppopieno: NO
Portata: l/s 0,42
Peso lordo: kg 40 ca. (cristallo) / kg 58 ca. (marmo)
Peso netto: kg 39 ca. (cristallo) / kg 57 ca. (marmo)
Dimensione imballo: cm 152 x 65 x 22

Descrizione: Lavabo da incasso a parete in Corian, con o senza illuminazione a led, completo di rubinetteria, piletta ispezionabile, sifone e tubo flessibile. Disponibile con lastra in cristallo extrachiaro, cristallo acidato o in marmo di Carrara.

Article: BATTIGIA / BATTIGIAL (L 126 cm)
Material: Corian - Glass
Article: BATTIGIAM / BATTIGIAML (L 126 cm)
Material: Corian - Carrara Marble

Overflow: NO
Flow rate: l/s 0,42
Gross weight: kg 40 ca. (glass) / kg 58 ca. (marble)
Net weight: kg 39 ca. (glass) / kg 57 ca. (marble)
Packing dimensions: cm 152 x 65 x 22

Description: Encased Corian sink with or without led lighting, complete with tap, inspectable drain, siphon and flexible hose. Available with extra-clear, acid glass or Carrara marble surface.



* Cristallo Spess. 12 mm - Glass 12 mm
Marmo Spess. 18 mm - Marble 18 mm

Collegamento alimentazione elettrica
Power supply connection

BATTIGIA

Modello e design registrato, brevetto depositato
Registered model and design, patent pending

Articolo: BATTIGIA / BATTIGIAL (L 144 cm)
Materiale: Corian - Cristallo
Articolo: BATTIGIAM / BATTIGIAML (L 144 cm)
Materiale: Corian - Marmo Carrara

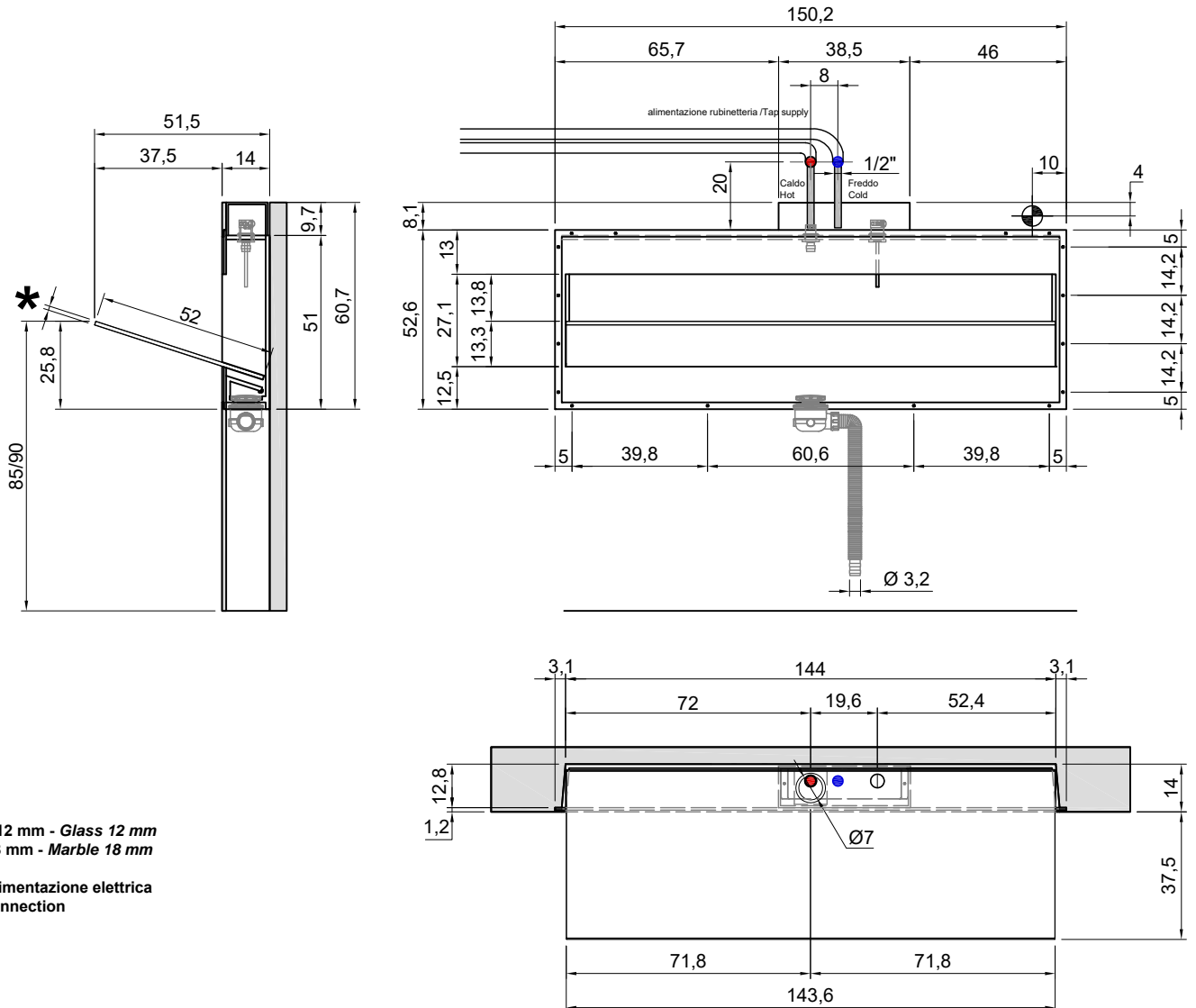
Troppopieno: NO
Portata: l/s 0,42
Peso lordo: kg 45 ca. (cristallo) / kg 66 ca. (marmo)
Peso netto: kg 44 ca. (cristallo) / kg 65 ca. (marmo)
Dimensione imballo: cm 158 x 68 x 23

Descrizione: Lavabo da incasso a parete in Corian, con o senza illuminazione a led, completo di rubinetteria, piletta ispezionabile, sifone e tubo flessibile. Disponibile con lastra in cristallo extrachiaro, cristallo acidato o in marmo di Carrara.

Article: BATTIGIA / BATTIGIAL (L 144 cm)
Material: Corian - Glass
Article: BATTIGIAM / BATTIGIAML (L 144 cm)
Material: Corian - Carrara marble

Overflow: NO
Flow rate: l/s 0,42
Gross weight: kg 45 ca. (glass) / kg 66 ca. (marble)
Net weight: kg 44 ca. (glass) / kg 65 ca. (marble)
Packing dimensions: cm 158 x 68 x 23

Description: Encased Corian sink with or without led lighting, complete with tap, inspectable drain, siphon and flexible hose. Available with extra-clear, acid glass or Carrara marble surface.



BATTIGIA

Modello e design registrato, brevetto depositato
Registered model and design, patent pending

Articolo: BATTIGIA / BATTIGIAL (L 180 cm)
Materiale: Corian - Cristallo
Articolo: BATTIGIAM / BATTIGIAML (L 180 cm)
Materiale: Corian - Marmo di Carrara

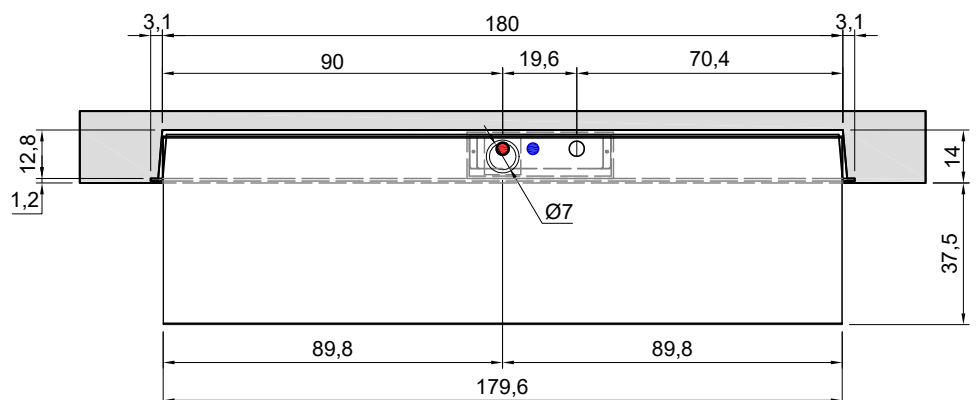
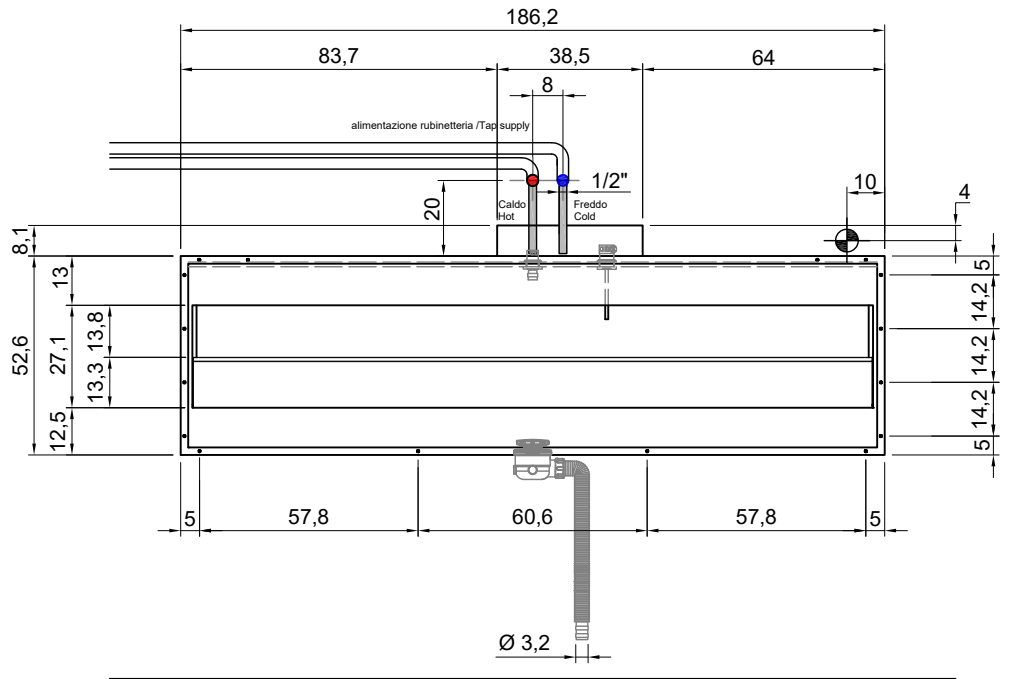
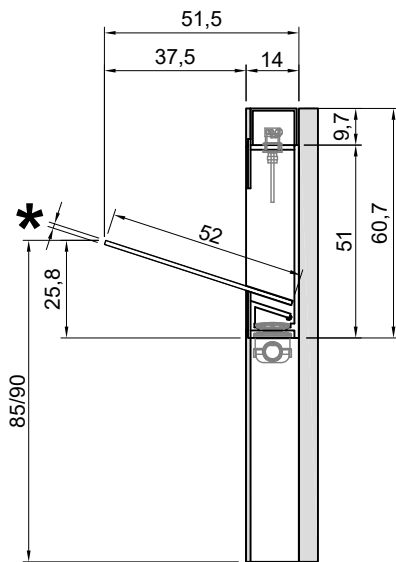
Troppopieno: NO
Portata: l/s 0,42

Descrizione: Lavabo da incasso a parete in Corian, con o senza illuminazione a led, completo di rubinetteria, piletta ispezionabile, sifone e tubo flessibile. Disponibile con lastra in cristallo extrachiaro, cristallo acidato o in marmo di Carrara.

Article: BATTIGIA / BATTIGIAL (L 180 cm)
Material: Corian - Glass
Article: BATTIGIAM / BATTIGIAML (L 180 cm)
Material: Corian - Carrara marble

Overflow: NO
Flow rate: l/s 0,42

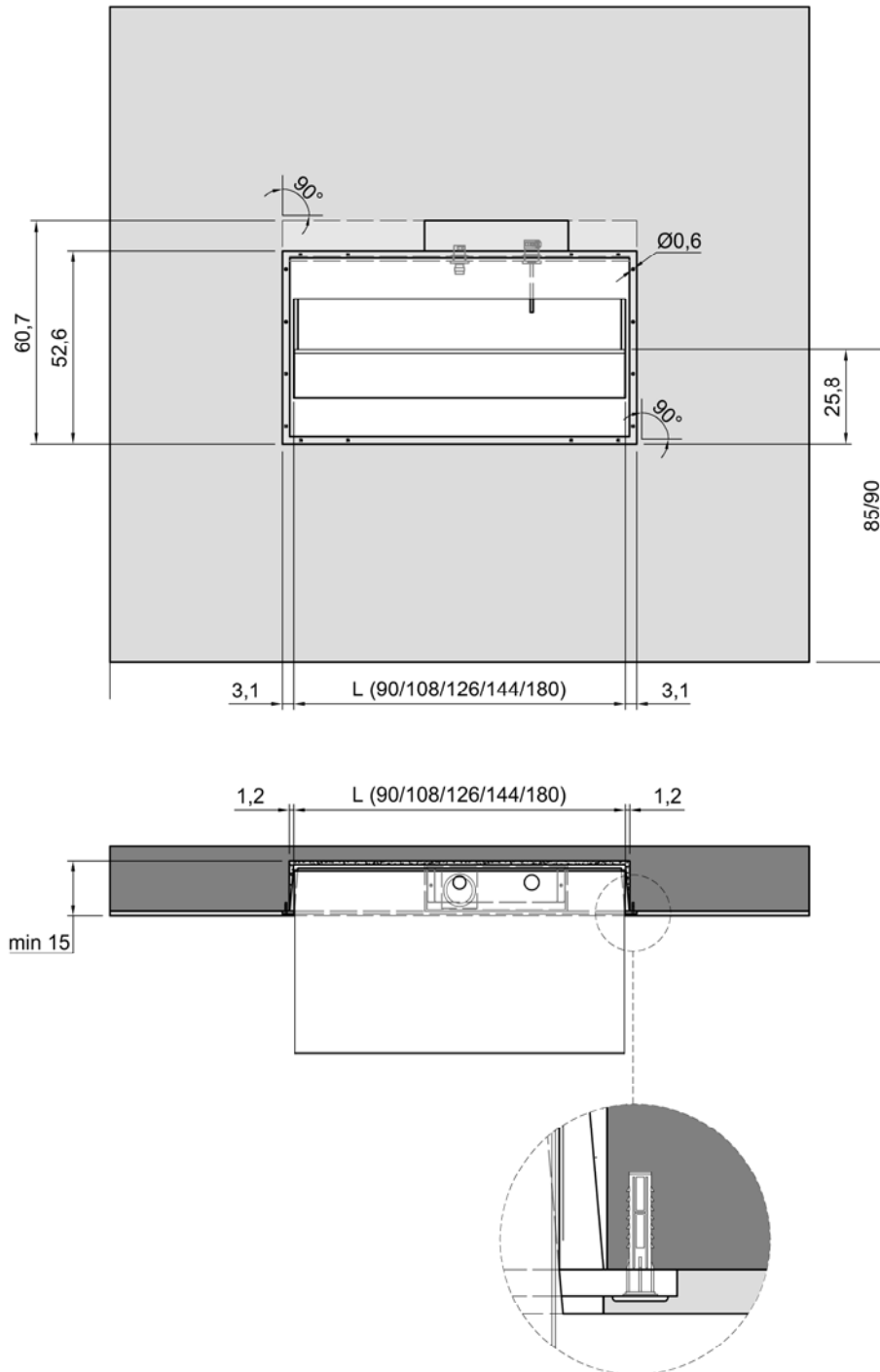
Description: Encased Corian sink with or without led lighting, complete with tap, inspectable drain, siphon and flexible hose. Available with extra-clear, acid glass or Carrara marble surface.



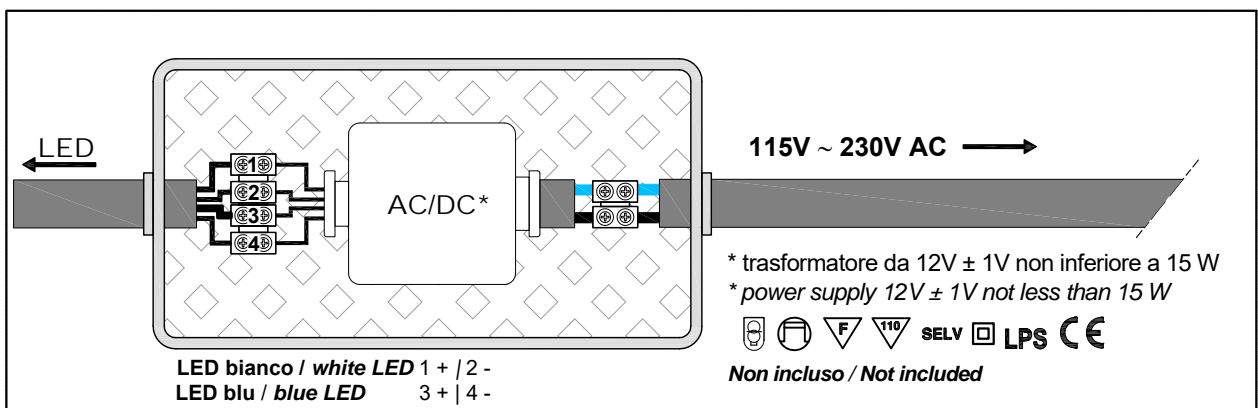
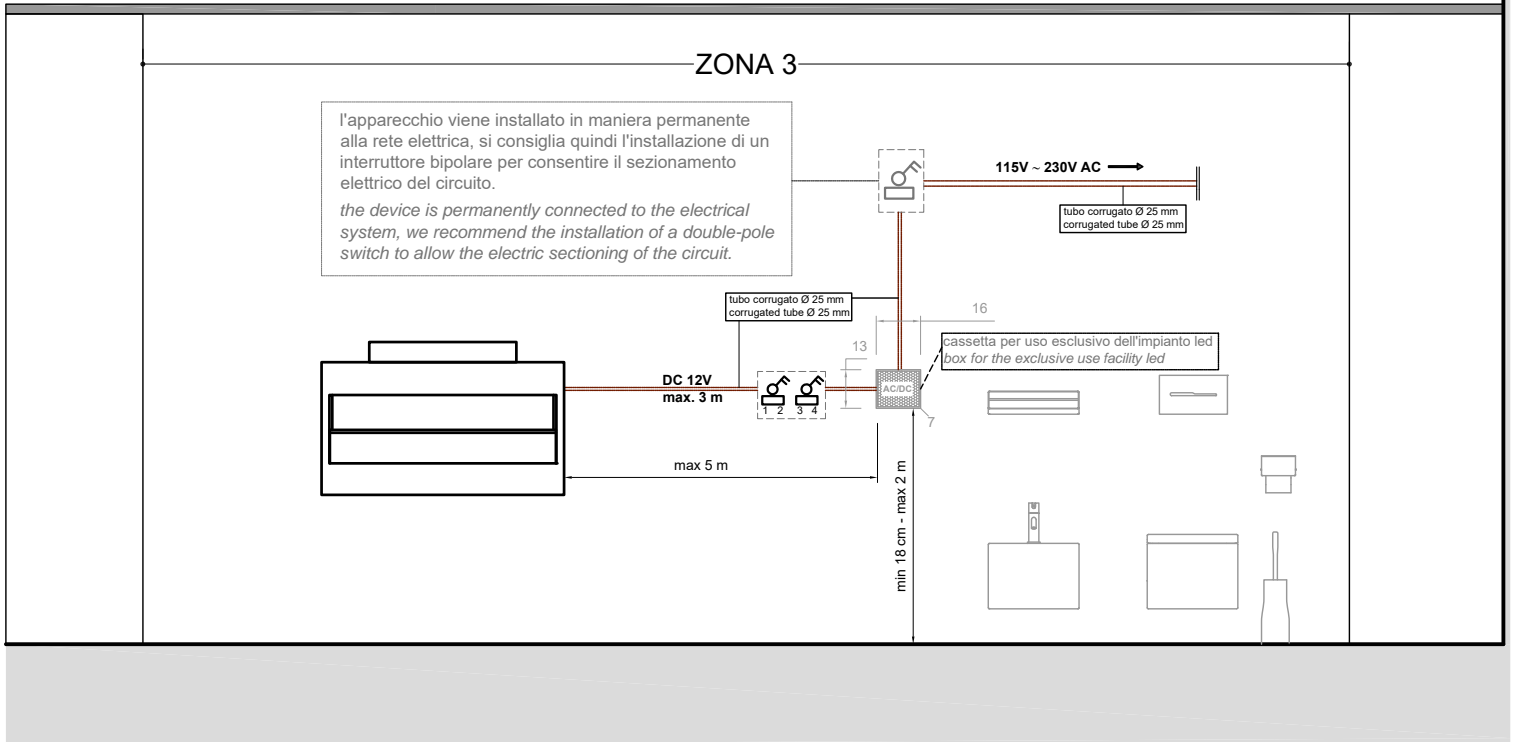
* Cristallo Spess. 12 mm - Glass 12 mm
Marmo Spess. 18 mm - Marble 18 mm

Collegamento alimentazione elettrica
Power supply connection

BATTIGIA - Schema d' installazione / Installation layout



BATTIGIA - Schema elettrico - electrical diagram



BLOKKO

Articolo: **BLOKKO**

Materiale: Marmo di Carrara

Troppo pieno: NO

Peso lordo: kg 45 ca.

Peso netto: kg 33 ca.

Dimensione imballo: cm 53 x 27 x 53

Descrizione: Lavabo quadro sopra piano in pietra, completo di piletta con scarico libero e raccordo per sifone.

Article: **BLOKKO**

Material: Marmo di Carrara

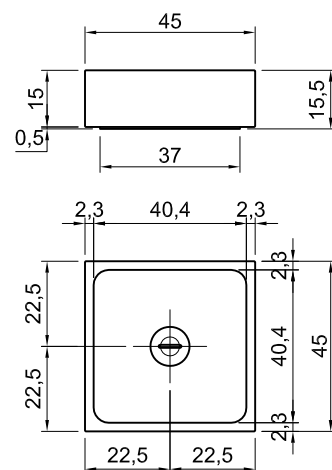
Overflow: NO

Gross weight: kg 45 ca.

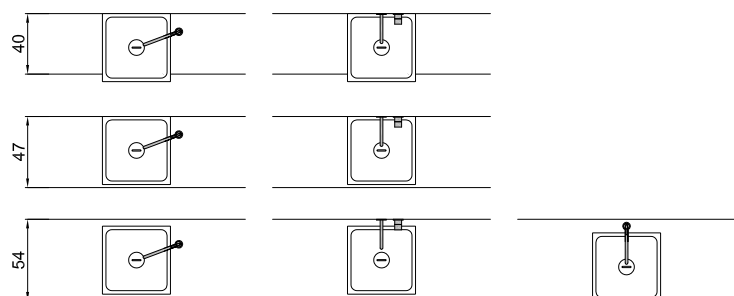
Net weight: kg 33 ca.

Packing dimensions: cm 53 x 27 x 53

Description: Square top mount stone sink complete with drain pipe fitting and open plug.



schema d'installazione lavabi e rubinetteria / sinks and taps installation layout



BLOKKO

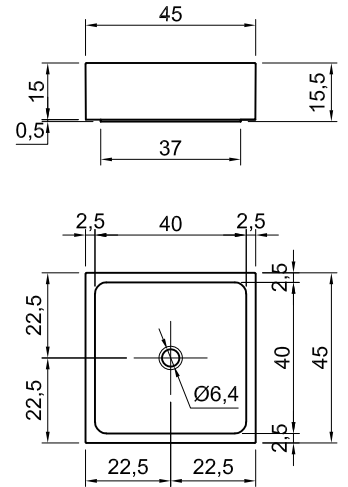


Articolo: **BLOKKO2**
 Materiale: CRISTALPLANT® biobased
 Troppopieno: NO
 Peso lordo: kg 19 ca.
 Peso netto: kg 18 ca.
 Dimensione imballo: cm 53 x 24 x 53

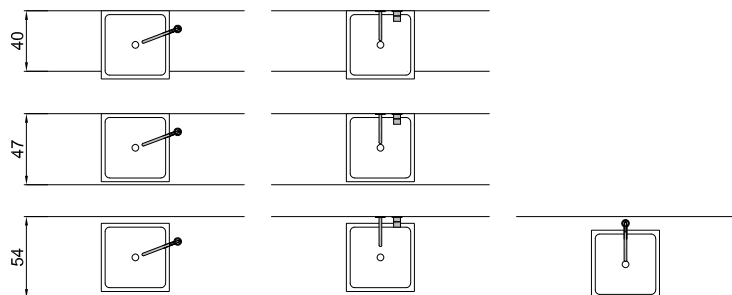
Descrizione: Lavabo quadro sopra piano in Cristalplant biobased, completo di piletta con scarico libero e raccordo per sifone.

Article: **BLOKKO2**
 Material: CRISTALPLANT® biobased
 Overflow: NO
 Gross weight: kg 19 ca.
 Net weight: kg 18 ca.
 Packing dimensions: cm 53 x 24 x 53

Description: Square biobased Cristalplant top mount sink complete with drain pipe fitting and open plug.



schema d' installazione lavabi e rubinetteria / sinks and taps installation layout



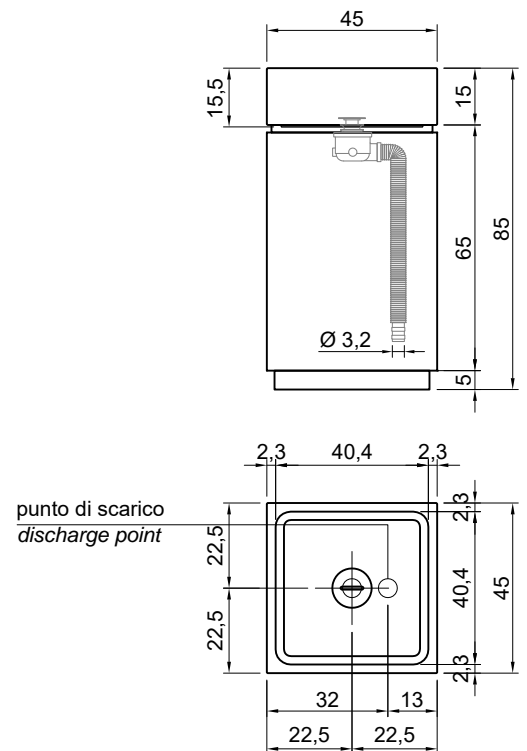
BLOKKO

Articolo: BLOKKO10
Troppo pieno: NO
Peso lordo struttura: kg 27,5 ca.
Peso netto struttura: kg 25 ca.
Dimensione imballo struttura: cm 59 x 59 x 84
Peso lordo lavabo: kg 19 ca.
Peso netto lavabo: kg 18 ca.
Dimensione imballo lavabo: cm 53 x 24 x 53

Descrizione: Centro stanza con 2 ante, 1 posteriore e 1 anteriore dx o sx e 1 ripiano interno in legno, completo di zoccolo nero gofrato, e lavabo in Cristalplant biobased.

Article: BLOKKO10
Overflow: NO
Cabinet's gross weight: kg 27,5 ca.
Cabinet's net weight: kg 25 ca.
Cabinet's packing dimensions: cm 59 x 59 x 84
Sink's gross weight: kg 19 ca.
Sink's net weight: kg 18 ca.
Sink's packing dimensions: cm 53 x 24 x 53

Description: Freestanding cabinet with 2 doors, front and back right or left and one internal wooden shelf, complete with plinth lacquered embossed black and biobased Cristalplant sink.



BLOKKO

Articolo: BLOKKO11

Troppopieno: NO

Peso lordo struttura: kg 27,5 ca.

Peso netto struttura: kg 25 ca.

Dimensione imballo struttura: cm 59 x 59 x 84

Peso lordo lavabo: kg 45 ca.

Peso netto lavabo: kg 33 ca.

Dimensione imballo lavabo: cm 53 x 27 x 53

Descrizione: Centro stanza con 2 ante, 1 posteriore e 1 anteriore dx o sx e 1 ripiano interno in legno, completo di zoccolo nero gofrato, e lavabo in Marmo di Carrara.

Article: BLOKKO11

Overflow: NO

Cabinet's gross weight: kg 27,5 ca.

Cabinet's net weight: kg 25 ca.

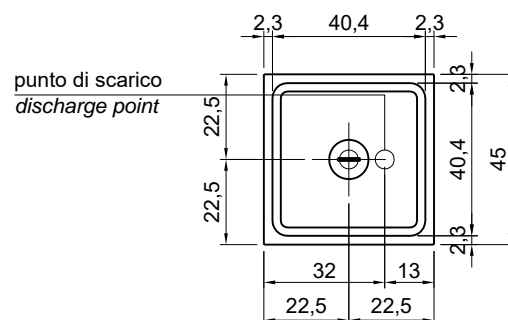
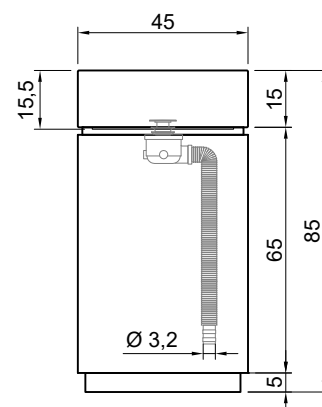
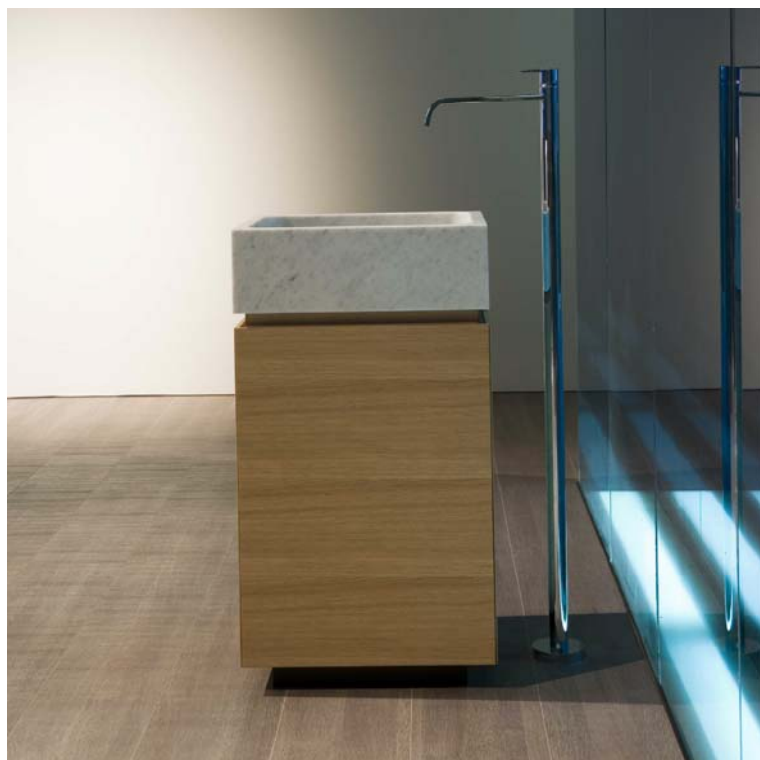
Cabinet's packing dimensions: cm 59 x 59 x 84

Sink's gross weight: kg 45 ca.

Sink's net weight: kg 33 ca.

Sink's packing dimensions: cm 53 x 27 x 53

Description: Freestanding cabinet with 2 doors, front and back right or left and one internal wooden shelf, complete with plinth lacquered embossed black and Carrara Marble sink.



BLOOM

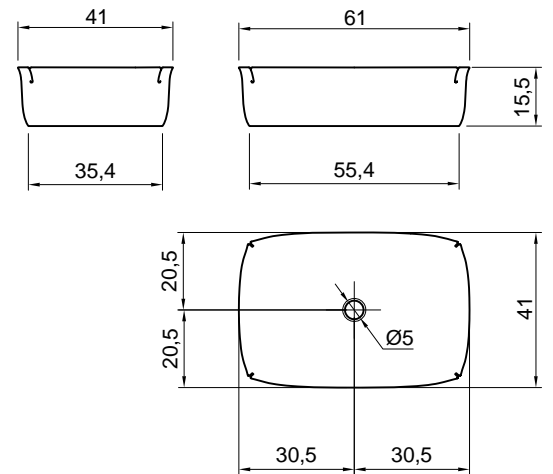


Articolo: BLOOM
Materiale: Flumood bianco / colorato
Troppo pieno: NO
Peso lordo: kg 12 ca.
Peso netto: kg 11 ca.
Dimensione imballo: cm 70 x 48 x 23

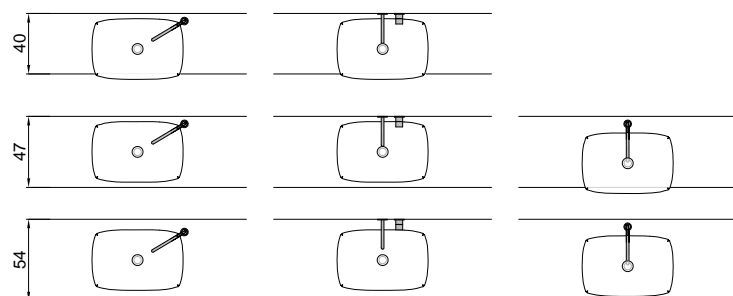
Descrizione: Lavabo rettangolare sopraiano in Flumood completo di piletta con scarico libero e raccordo per sifone.

Article: BLOOM
Material: Flumood white / colored
Overflow: NO
Gross weight: kg 12 ca.
Net weight: kg 11 ca.
Packing dimensions: cm 70 x 48 x 23

Description: Rectangular top mount Flumood sink complete with drain pipe fitting and open plug.



schema d'installazione lavabi e rubinetteria / sinks and taps installation layout



BOLO



Articolo: **BOLO40**

Materiale: Ceramilux

Troppopieno: NO

Peso lordo: kg 9,5 ca.

Peso netto: kg 8 ca.

Dimensione imballo: cm 46 x 46 x 18

Descrizione: Lavabo quadrato sopraiano in Ceramilux completo di piletta con scarico libero e raccordo per sifone.

Article: **BOLO40**

Material: Ceramilux

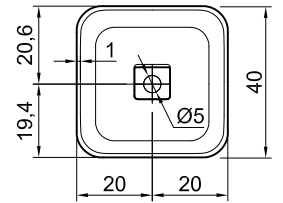
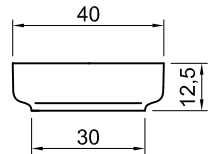
Overflow: NO

Gross weight: kg 9,5 ca.

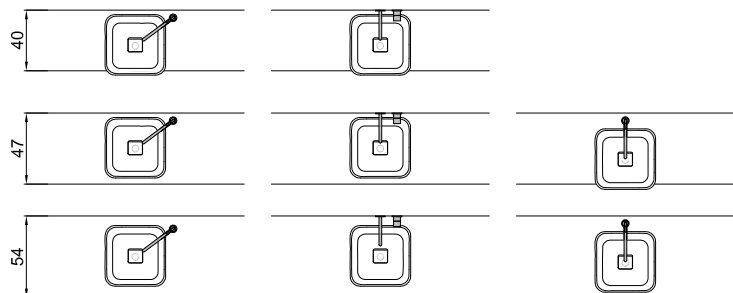
Net weight: kg 8 ca.

Packing dimensions: cm 46 x 46 x 18

Description: Square top mount Ceramilux sink complete with drain pipe fitting and open plug.



schema d' installazione lavabi e rubinetteria / sinks and taps installation layout



BOLO



Articolo: **BOLO45**

Materiale: Ceramilux

Troppopieno: NO

Peso lordo: kg 9,5 ca.

Peso netto: kg 7,6 ca.

Dimensione imballo: cm 51 x 51 x 18

Descrizione: Lavabo tondo sopra piano in Ceramilux completo di pletta con scarico libero e raccordo per sifone.

Article: **BOLO45**

Material: Ceramilux

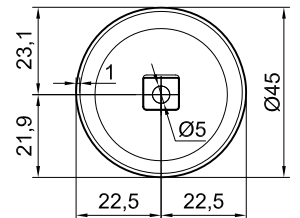
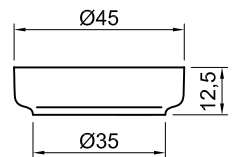
Overflow: NO

Gross weight: kg 9,5 ca.

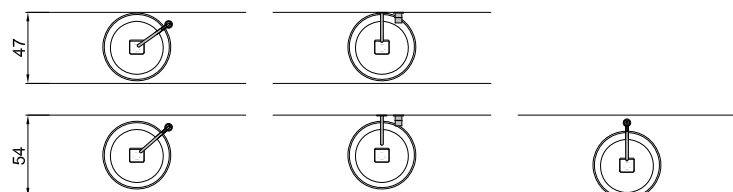
Net weight: kg 7,6 ca.

Packing dimensions: cm 51 x 51 x 18

Description: Round top mount Ceramilux sink complete with drain pipe fitting and open plug.



schema d' installazione lavabi e rubinetteria / sinks and taps installation layout



BOLO



Articolo: **BOLO54**

Materiale: Ceramilux

Troppopieno: NO

Peso lordo: kg 12 ca.

Peso netto: kg 10,2 ca.

Dimensione imballo: cm 60 x 46 x 18

Descrizione: Lavabo rettangolare sopra piano in Ceramilux completo di piletta con scarico libero e raccordo per sifone.

Article: **BOLO54**

Material: Ceramilux

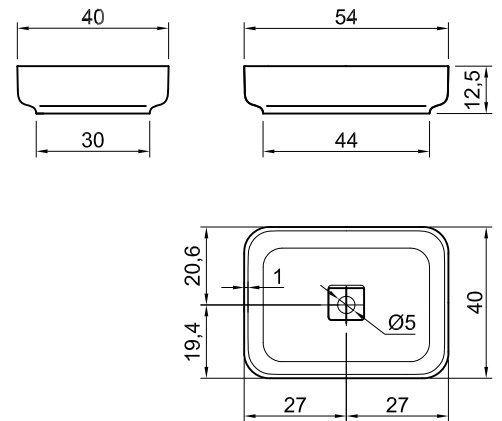
Overflow: NO

Gross weight: kg 12 ca.

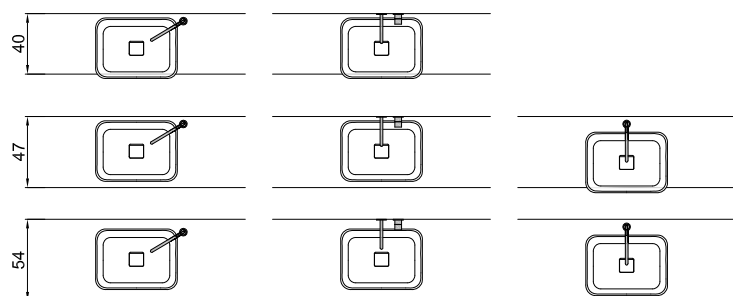
Net weight: kg 10,2 ca.

Packing dimensions: cm 60 x 46 x 18

Description: Rectangular top mount Ceramilux sink complete with drain pipe fitting and open plug.



schema d'installazione lavabi e rubinetteria / sinks and taps installation layout



BOLO



Articolo: **BOLO63**

Materiale: Ceramilux

Troppopieno: NO

Peso lordo: kg 12 ca.

Peso netto: kg 10 ca.

Dimensione imballo: cm 69 x 46 x 18

Descrizione: Lavabo ovale sopra piano in Ceramilux completo di piletta con scarico libero e raccordo per sifone.

Article: **BOLO63**

Material: Ceramilux

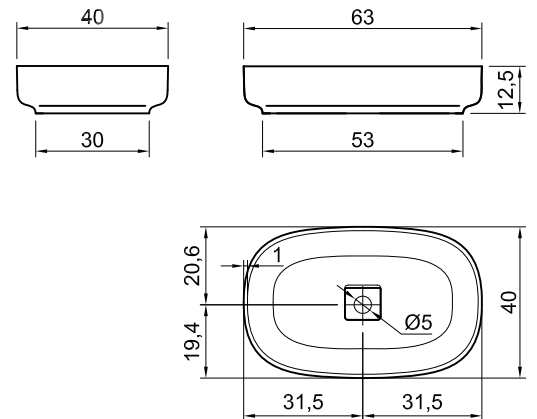
Overflow: NO

Gross weight: kg 12 ca.

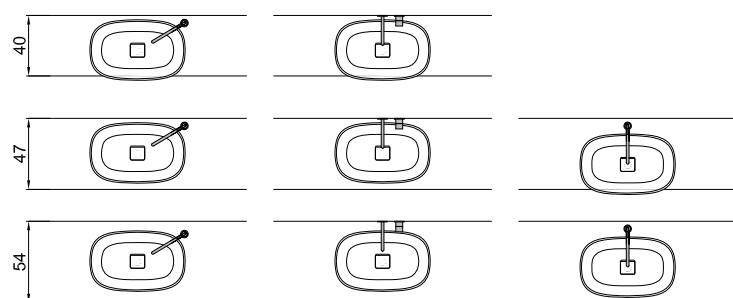
Net weight: kg 10 ca.

Packing dimensions: cm 69 x 46 x 18

Description: Oval top mount Ceramilux sink complete with drain pipe fitting and open plug.



schema d' installazione lavabi e rubinetteria / sinks and taps installation layout



BOLOMOOD

Articolo: **BOLOMOOD40**

Materiale: Flumood

Troppopieno: NO

Peso lordo: kg 9,5 ca.

Peso netto: kg 7 ca.

Dimensione Imballo: cm 47 x 48 x 19

Descrizione: Lavabo quadrato sopra piano in Flumood completo di piletta con scarico libero e raccordo per sifone.

Article: **BOLOMOOD40**

Material: Flumood

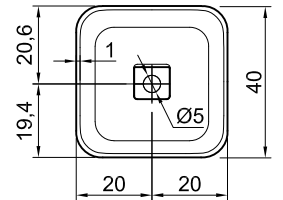
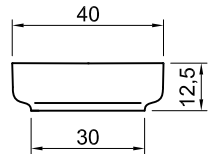
Overflow: NO

Gross weight: kg 9,5 ca.

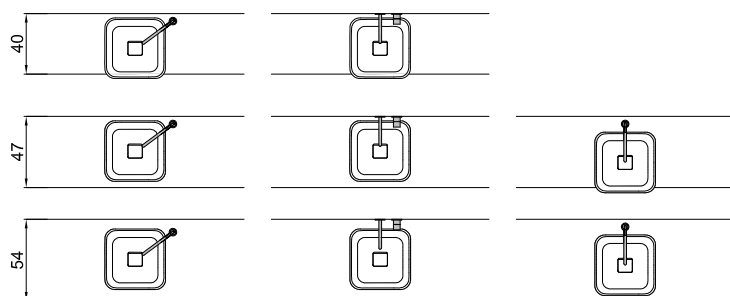
Net weight: kg 7 ca.

Packing dimensions: cm 47 x 48 x 19

Description: Square top mount Flumood sink complete with drain pipe fitting and open plug.



schema d' installazione lavabi e rubinetteria / sinks and taps installation layout



BOLOMOOD

Articolo: **BOLOMOOD45**

Materiale: Flumood

Troppopieno: NO

Peso lordo: kg 9,5 ca.

Peso netto: kg 7 ca.

Dimensione Imballo: cm 52 x 52 x 20

Descrizione: Lavabo tondo sopra piano in Flumood completo di piletta con scarico libero e raccordo per sifone.

Article: **BOLOMOOD45**

Material: Flumood

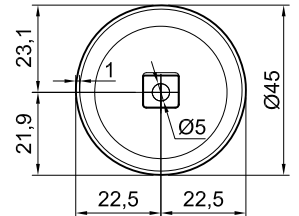
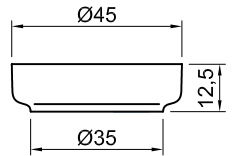
Overflow: NO

Gross weight: kg 9,5 ca.

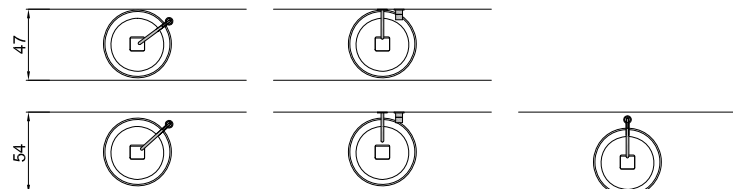
Net weight: kg 7 ca.

Packing dimensions: cm 52 x 52 x 20

Description: Round top mount Flumood sink complete with drain pipe fitting and open plug.



schema d' installazione lavabi e rubinetteria / sinks and taps installation layout



BOLOMOOD

Articolo: **BOLOMOOD54**

Materiale: Flumood

Troppopieno: NO

Peso lordo: kg 12 ca.

Peso netto: kg 9 ca.

Dimensione Imballo: cm 60 x 47 x 20

Descrizione: Lavabo rettangolare sopraiano in Flumood completo di piletta con scarico libero e raccordo per sifone.

Article: **BOLOMOOD54**

Material: Flumood

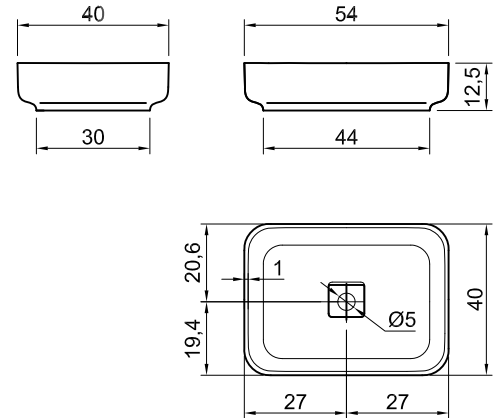
Overflow: NO

Gross weight: kg 12 ca.

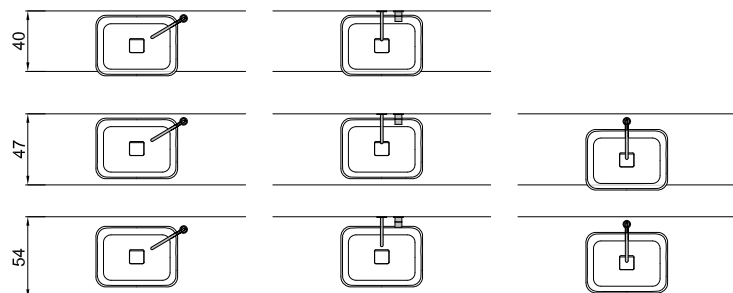
Net weight: kg 9 ca.

Packing dimensions: cm 60 x 47 x 20

Description: Rectangular top mount Flumood sink complete with drain pipe fitting and open plug.



schema d'installazione lavabi e rubinetteria / sinks and taps installation layout



BOLOMOOD

Articolo: **BOLOMOOD63**

Materiale: Flumood

Troppo pieno: NO

Peso lordo: kg 12 ca.

Peso netto: kg 9 ca.

Dimensione Imballo: cm 69 x 47 x 20

Descrizione: Lavabo ovale sopra piano in Flumood completo di piletta con scarico libero e raccordo per sifone.

Article: **BOLOMOOD63**

Material: Flumood

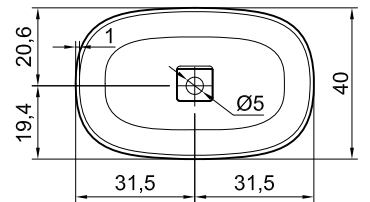
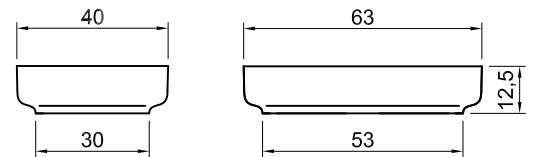
Overflow: NO

Gross weight: kg 12 ca.

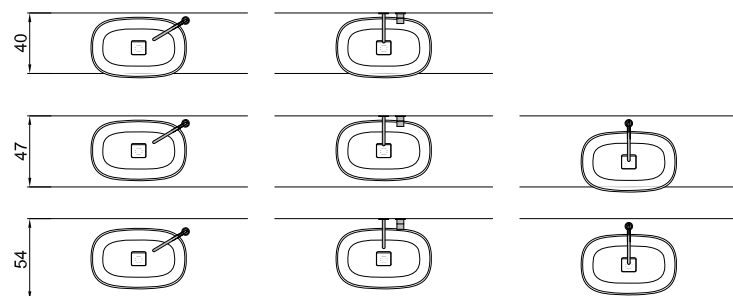
Net weight: kg 9 ca.

Packing dimensions: cm 69 x 47 x 20

Description: Oval top mount Flumood sink complete with drain pipe fitting and open plug.



schema d' installazione lavabi e rubinetteria / sinks and taps installation layout



BULBO



Articolo: **BULBO**

Materiale: Ceramilux

Troppopieno: NO

Peso lordo: kg 14 ca.

Peso netto: kg 13 ca.

Dimensione imballo: cm 67 x 47 x 20

Descrizione: Lavabo rettangolare sopra piano ad incasso in Ceramilux, completo di piletta con scarico libero e raccordo per sifone.

Article: **BULBO**

Material: Ceramilux

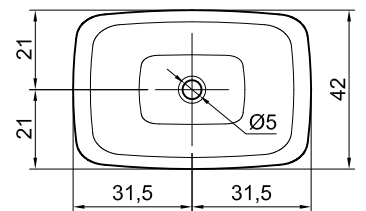
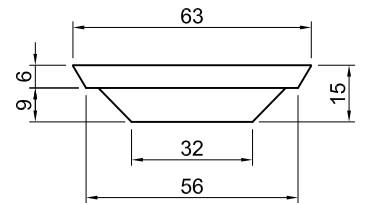
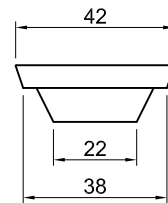
Overflow: NO

Gross weight: kg 14 ca.

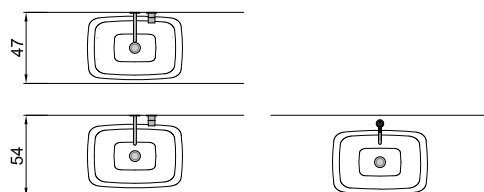
Net weight: kg 13 ca.

Packing dimensions: cm 67 x 47 x 20

Description: Rectangular encased Ceramilux sink, complete with drain pipe fitting and open plug.



schema d' installazione lavabi e rubinetteria / sinks and taps installation layout



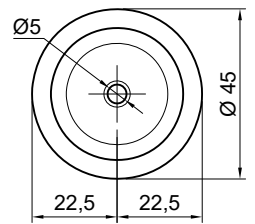
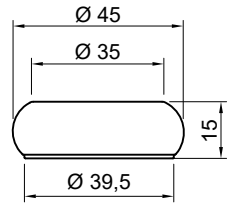
BULL

Articolo: BULL
Materiale: Pietra Luna
Troppopieno: NO
Peso lordo: kg 41 ca.
Peso netto: kg 35 ca.
Dimensione imballo: cm 53 x 53 x 26

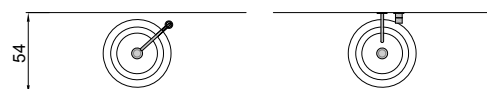
Descrizione: Lavabo tondo sopra piano in pietra, completo di piletta con scarico libero e raccordo per sifone.

Article: BULL
Material: Pietra Luna
Overflow: NO
Gross weight: kg 41 ca.
Net weight: kg 35 ca.
Packing dimensions: cm 53 x 53 x 26

Description: Round top mount stone sink complete with drain pipe fitting and open plug.



schema d' installazione lavabi e rubinetteria / sinks and taps installation layout



CALCO

Articolo: CALCO
Materiale: Flumood
Troppopieno: NO
Peso lordo: kg 13 ca.
Peso netto: kg 11 ca.
Dimensione Imballo: cm 55 x 55 x 30

Descrizione: Lavabo rettangolare da parete in Flumood finitura texture, completo di piletta con scarico libero e raccordo per sifone.

Article: CALCO
Material: Flumood
Overflow: NO
Gross weight: kg 13 ca.
Net weight: kg 11 ca.
Packing dimensions: cm 55 x 55 x 30

Description: Rectangular wall mount Flumood sink texture finish, complete with drain pipe fitting and open plug.

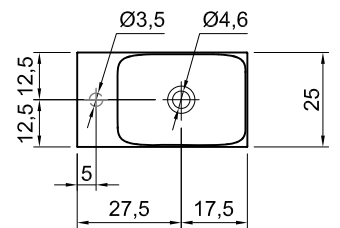
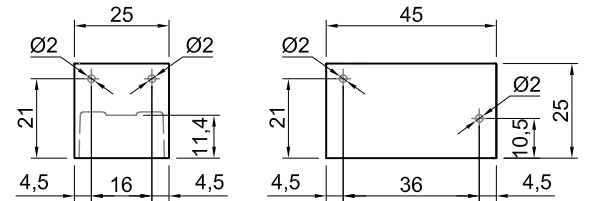
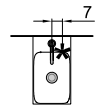


versione "A" - "A" version

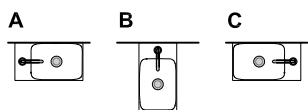
* **Optional**
 Troppopieno - Overflow



posizione troppopieno / overflow position



schema d' installazione lavabi / sinks installation layout



CALICE

Modello e design registrato, brevetto depositato
Registered model and design, patent pending

Articolo: CALICE / CALICEL

Materiale: Corian

Troppopieno: NO

Portata: l/s 0,42

Peso lordo: kg 81 ca.

Peso netto: kg 33 ca.

Dimensione imballo: cm 98 x 104,5 x 66

Descrizione: Lavabo da incasso a parete in Corian, con o senza illuminazione a led, completo di piletta ispezionabile, sifone e tubo flessibile.

Article: CALICE / CALICEL

Material: Corian

Overflow: NO

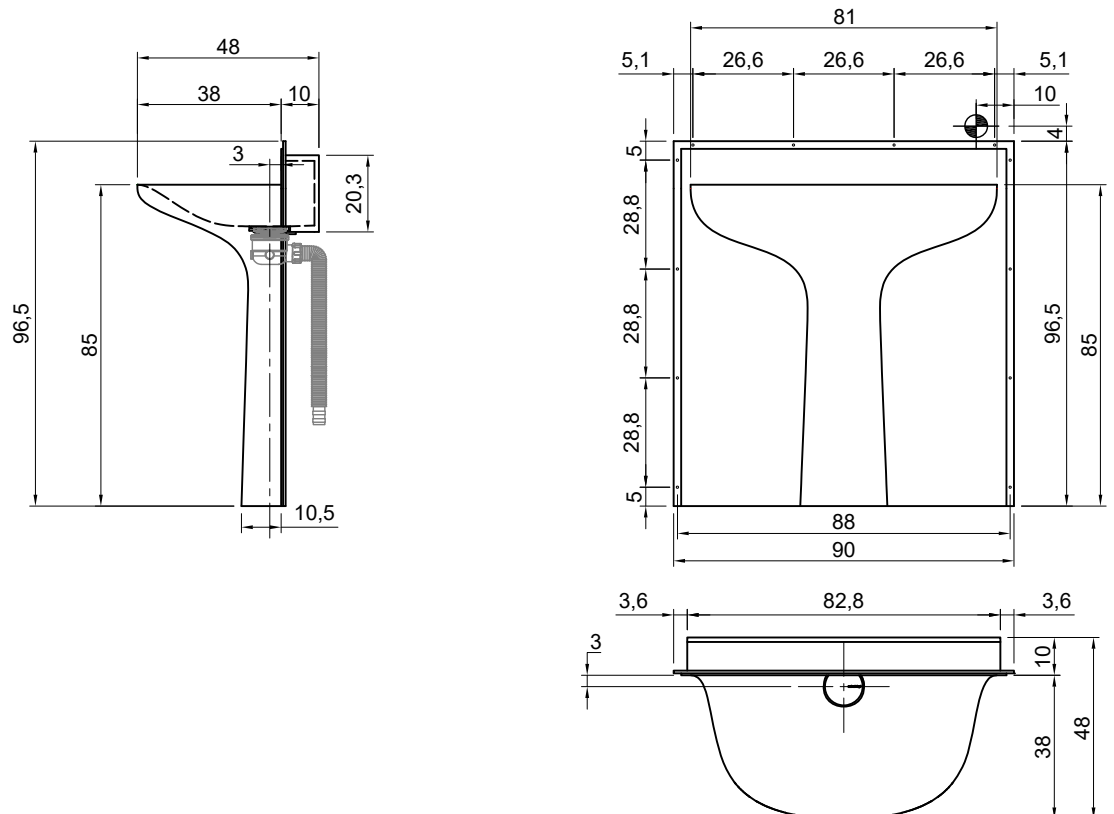
Flow rate: l/s 0,42

Gross weight: kg 81 ca.

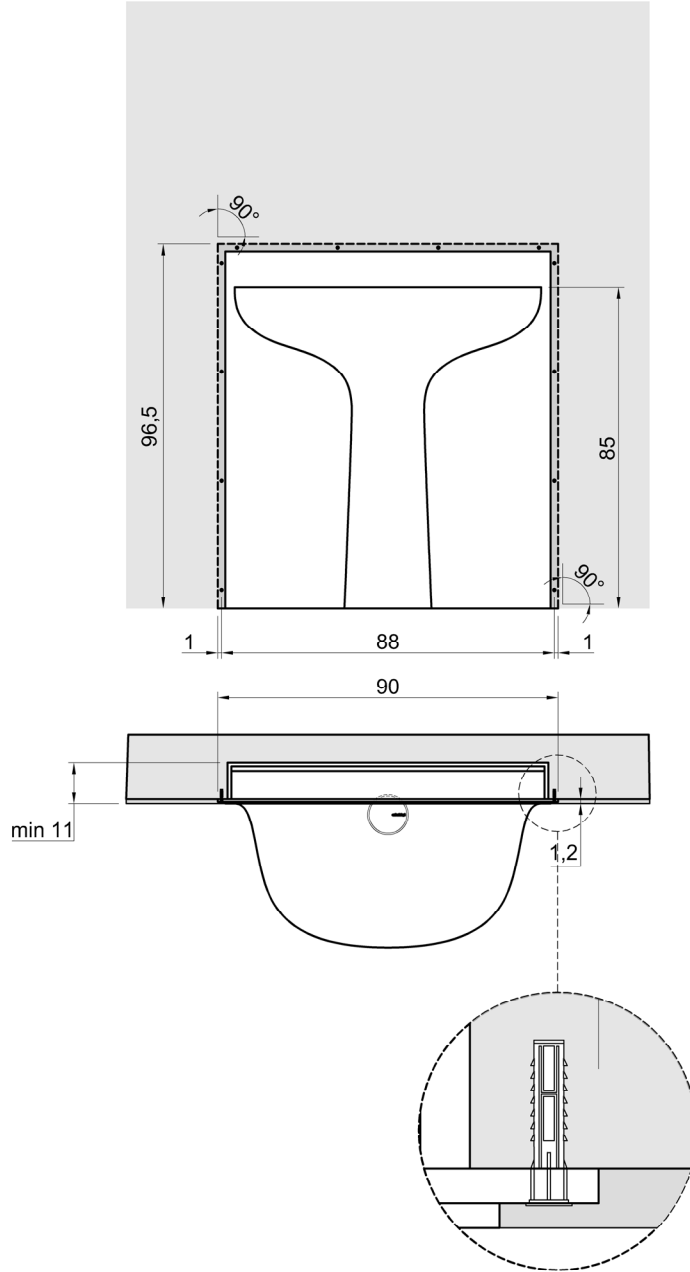
Net weight: kg 33 ca.

Packing dimensions: cm 98 x 104,5 x 66

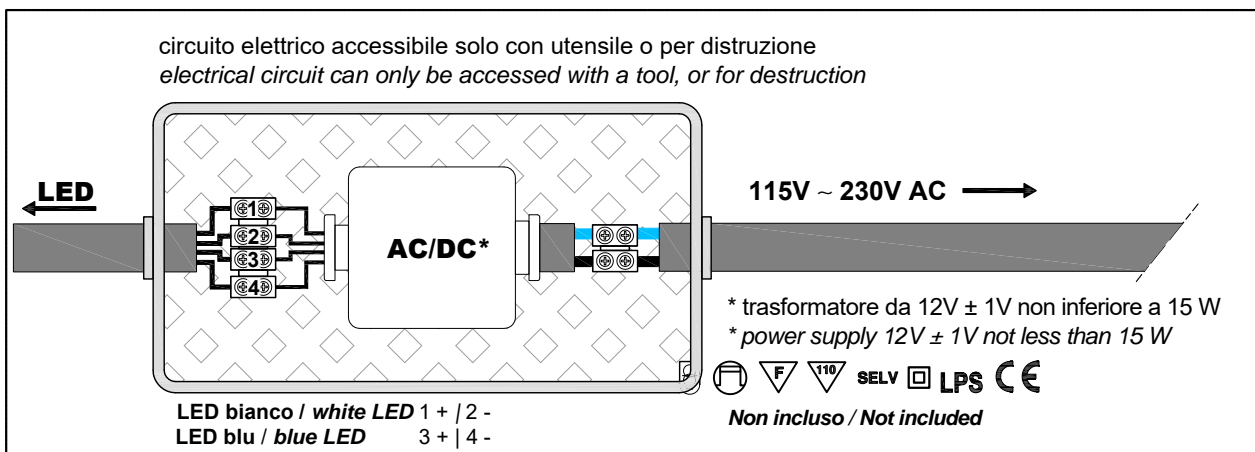
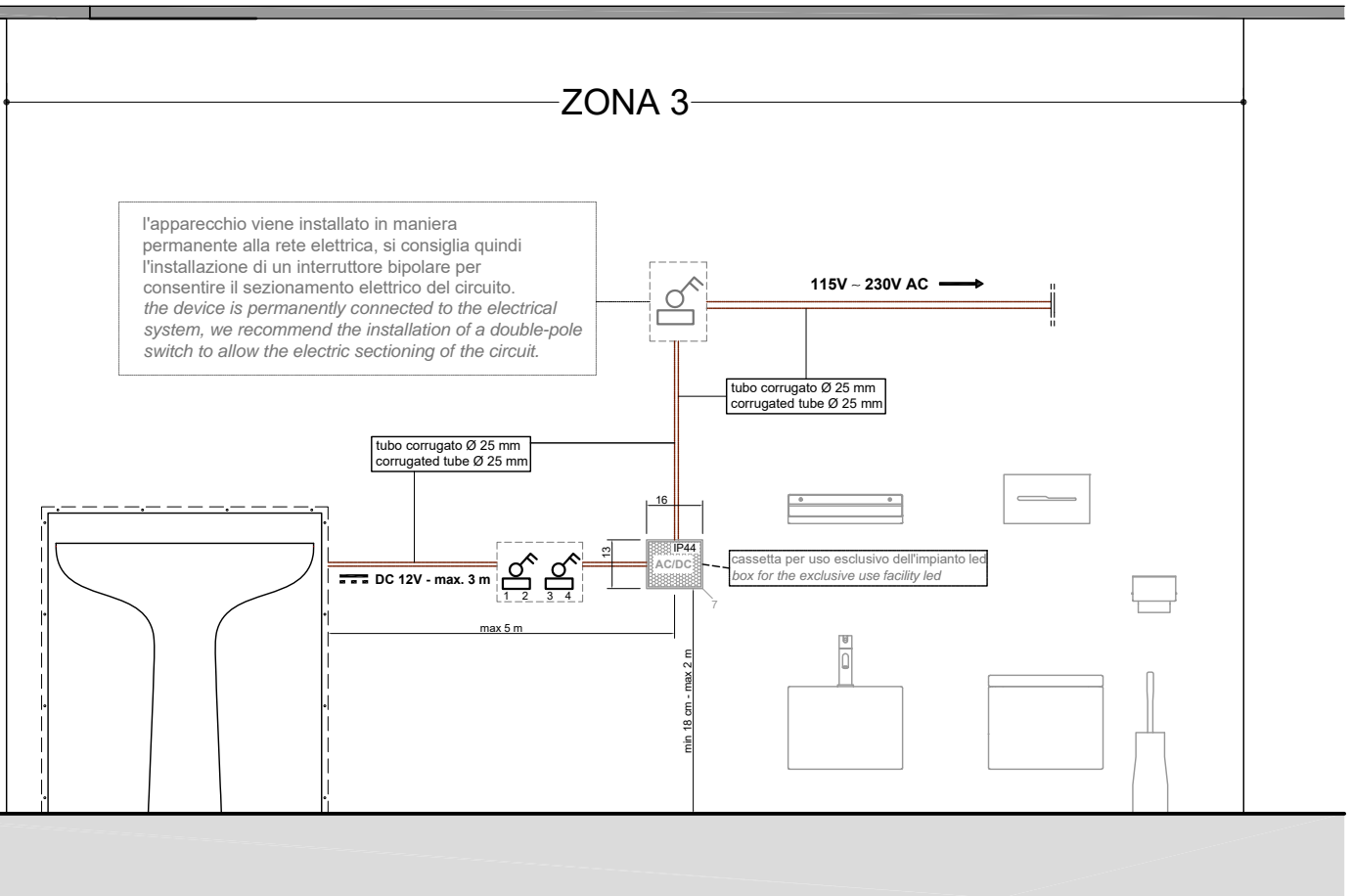
Description: Encased Corian sink with or without led lighting, complete with inspectable drain, trap and flexible hose.



CALICE - Schema d' installazione / *Installation layout*



CALICE - Schema elettrico - electrical diagram



CANALE



Modello e design registrati, brevetto depositato
Registered model and design, patent pending

Articolo: CANALE
Materiale: Flumood
Trooppieno: NO

Descrizione: Lavabo rettangolare da parete in Flumood, completo di piletta con scarico libero e raccordo per sifone.

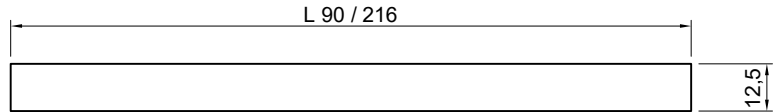
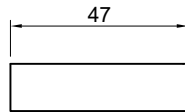
Article: CANALE
Material: Flumood
Overflow: NO

Description: Rectangular wall mount Flumood sink, complete with drain pipe fitting and open plug.

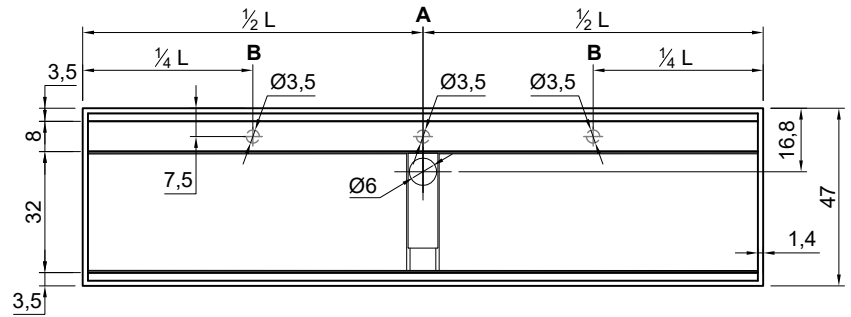
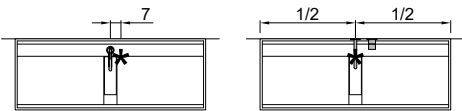


Posizionamento rubinetteria, opzioni **A - B - C** (su richiesta)
Tap position, options **A - B - C** (upon request)

* **Optional**
Trooppieno - Overflow

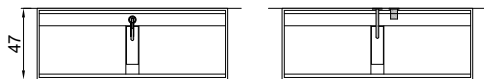


posizione trooppieno / overflow position



schema d' installazione lavabi e rubinetteria / sinks and taps installation layout

versione "A" - "A" version



CATINO

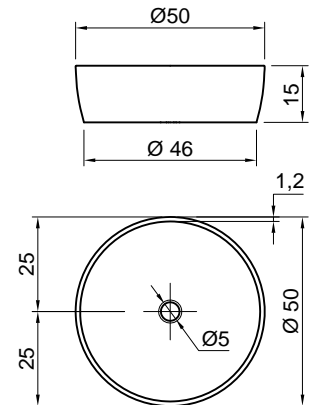


Articolo: CATINO
Materiale: Flumood bianco / colorato
Troppopieno: NO
Peso lordo: kg 10,5 ca.
Peso netto: kg 9 ca.
Dimensione imballo: cm 53 x 53 x 18

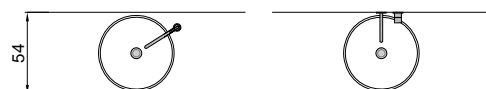
Descrizione: Lavabo tondo sopra piano in Flumood completo di piletta con scarico libero e raccordo per sifone. Verniciabile esternamente.

Article: CATINO
Material: Flumood white / colored
Overflow: NO
Gross weight: kg 10,5 ca.
Net weight: kg 9 ca.
Packing dimensions: cm 53 x 53 x 18

Description: Round top mount Flumood sink, complete with drain pipe fitting and open plug, that can be lacquered externally.



schema d' installazione lavabi e rubinetteria / sinks and taps installation layout



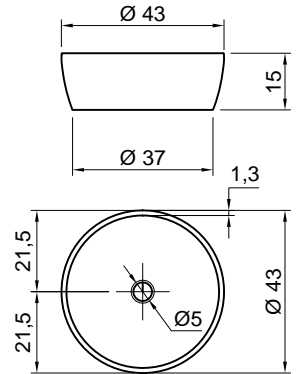
CATINO

Articolo: CATINO43
Materiale: Flumood bianco / colorato
Troppopieno: NO
Peso lordo: kg 8,6 ca.
Peso netto: kg 7,3 ca.
Dimensione imballo: cm 52,5 x 53,5 x 22,5

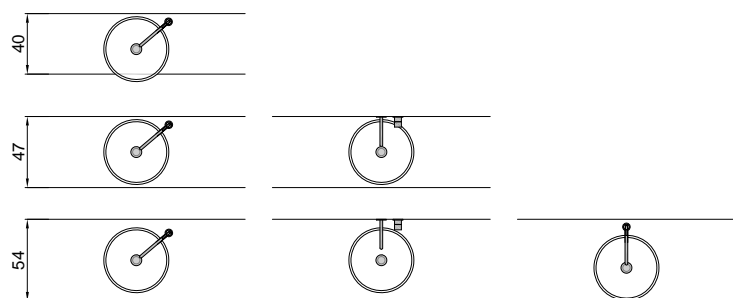
Descrizione: Lavabo tondo sopra piano in Flumood completo di piletta con scarico libero e raccordo per sifone. Verniciabile esternamente.

Article: CATINO43
Material: Flumood white / colored
Overflow: NO
Gross weight: kg 8,6 ca.
Net weight: kg 7,3 ca.
Packing dimensions: cm 52,5 x 53,5 x 22,5

Description: Round top mount Flumood sink, complete with drain pipe fitting and open plug, that can be lacquered externally.



schema d'installazione lavabi e rubinetteria / sinks and taps installation layout



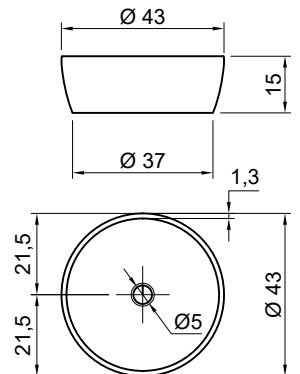
CATINO

Articolo: CATINO43C
Materiale: Cristalmood
Troppopieno: NO
Peso lordo: kg 8 ca.
Peso netto: kg 5 ca.
Dimensione imballo: cm 52,5 x 53,5 x 22,5

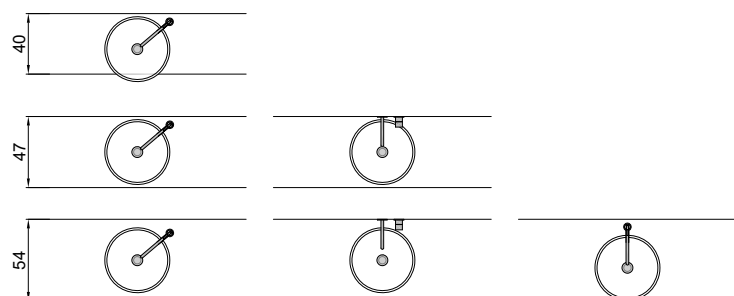
Descrizione: Lavabo tondo sopra piano in Cristalmood disponibile in diversi colori come da nostro campionario, completo di piletta con scarico libero e raccordo per sifone.

Article: CATINO43C
Material: Cristalmood
Overflow: NO
Gross weight: kg 8 ca.
Net weight: kg 5 ca.
Packing dimensions: cm 52,5 x 53,5 x 22,5

Description: Round top mount sink in Cristalmood, available in various colors complete with drain pipe fitting and open plug.



schema d'installazione lavabi e rubinetteria / sinks and taps installation layout



CONTROVERSO

Modello e design registrati, brevetto depositato
Registered model and design, patent pending

Articolo: CONTROVERSO

Materiale: Marmo Carrara

Troppopieno: NO

Peso lordo: kg 396 ca.

Peso netto: kg 361 ca.

Dimensione imballo: cm 54 x 60 x 106

Descrizione: Lavabo da terra in pietra con scarico a pavimento, completo di piletta con scarico libero, sifone e tubo flessibile.

Article: CONTROVERSO

Material: Marmo Carrara

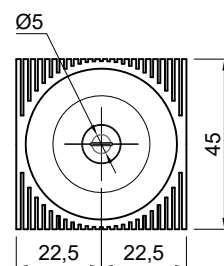
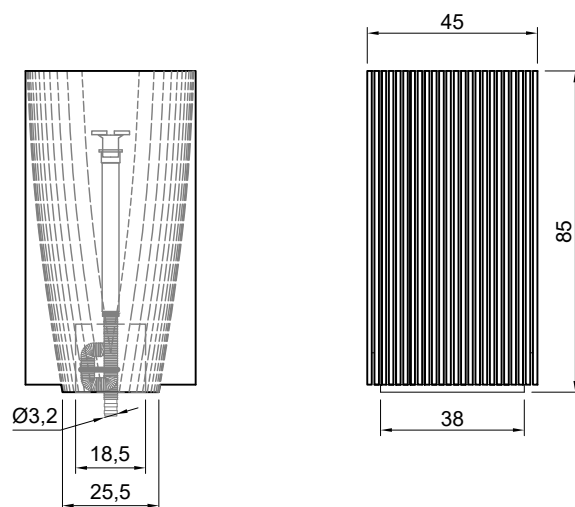
Overflow: NO

Gross weight: kg 396 ca.

Net weight: kg 361 ca.

Packing dimensions: cm 54 x 60 x 106

Description: Freestanding stone sink, complete with drain pipe fitting and open plug, trap and flexible hose.



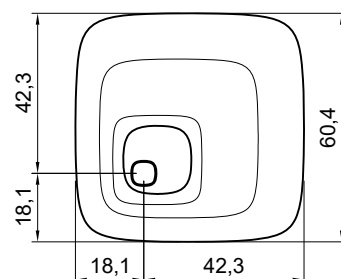
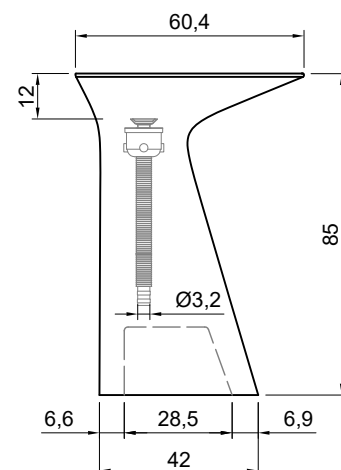
DIERESI

Articolo: DIERESI
Materiale: Marmo Carrara
Troppopieno: NO
Peso lordo: kg 235 ca.
Peso netto: kg 190 ca.
Dimensione imballo: cm 115 x 80 x 80

Descrizione: Lavabo da terra in pietra con scarico a pavimento, completo di piletta con scarico libero, sifone e tubo flessibile.

Article: DIERESI
Material: Marmo Carrara
Overflow: NO
Gross weight: kg 235 ca.
Net weight: kg 190 ca.
Packing dimensions: cm 115 x 80 x 80

Description: Freestanding stone sink with floor drainage complete with open plug, siphon and flexible hose.



FLUSSO

Articolo: FLUSSO
Materiale: Ottone
Finitura: Cromo Lucido
Dimensione imballo: cm 41 x 12,5 x 8

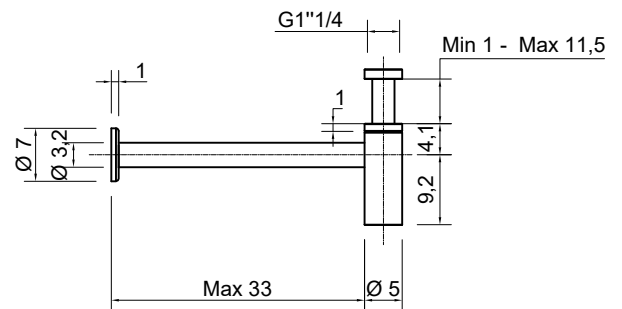
Descrizione: Sifone in ottone regolabile in altezza con finitura cromo lucido per lavabi.

Pulizia: Al fine di evitare depositi di calcare ed incrostazioni, si consiglia di lavare il prodotto con una soluzione di acqua tiepida ed aceto, oppure con sapone liquido diluito in acqua. Quindi asciugarli con un panno morbido. Sono assolutamente da evitare prodotti detergenti a base di cloro, come ad esempio la candeggina o prodotti analoghi normalmente in commercio, poiché possono produrre seri effetti di corrosione se non abbondantemente, rapidamente ed opportunamente risciacquati. Per maggiori dettagli consultare il manuale d'installazione.

Article: FLUSSO
Material: Brass
Finish: Polished Chrome
Packing dimensions: cm 41 x 12,5 x 8

Description: Brass siphon adjustable in height in a polished chrome finish for sinks.

Cleaning: In order to avoid limestone deposits and encrustations, it is recommended to wash the product with a solution of warm water and vinegar, or with liquid soap diluted in water. Then dry with a soft cloth. The use of detergent products containing chlorine, such as bleach or similar products normally available on the market must be avoided because they can produce serious effects of corrosion if not abundantly, quickly and appropriately rinsed. For further details please reference our installation manuals.



FOGLIO



Articolo: **FOGLIO63**

Materiale: Ceramilux

Troppo pieno: NO

Peso lordo: kg 9 ca.

Peso netto: kg 7 ca.

Dimensione imballo: cm 70 x 47 x 21

Descrizione: Lavabo rettangolare sopra piano ad incasso in Ceramilux, completo di piletta con scarico libero e raccordo per sifone.

Article: **FOGLIO63**

Material: Ceramilux

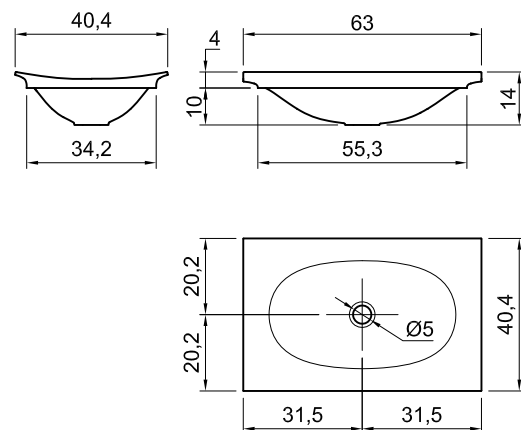
Overflow: NO

Gross weight: kg 9 ca.

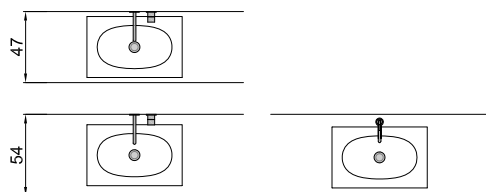
Net weight: kg 7 ca.

Packing dimensions: cm 70 x 47 x 21

Description: Rectangular encased Ceramilux sink, complete with drain pipe fitting and open plug.



schema d' installazione lavabi e rubinetteria / sinks and taps installation layout



FOGLIOMOOD

Articolo: **FOGLIOMOOD63**

Materiale: Flumood

Trooppieno: NO

Peso lordo: kg 9 ca.

Peso netto: kg 6 ca.

Dimensione Imballo: cm 69 x 48 x 21

Descrizione: Lavabo rettangolare sopraiano ad incasso in Flumood, completo di piletta con scarico libero e raccordo per sifone.

Article: **FOGLIOMOOD63**

Material: Flumood

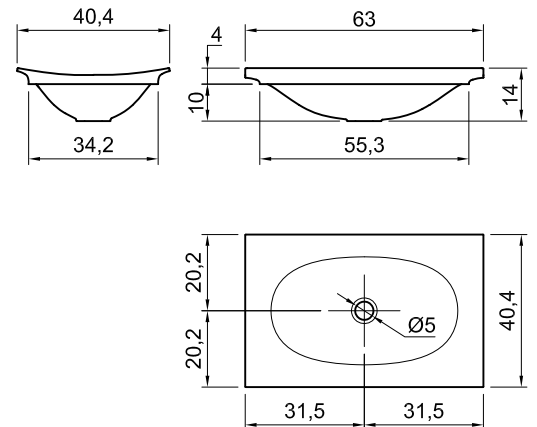
Overflow: NO

Gross weight: kg 9 ca.

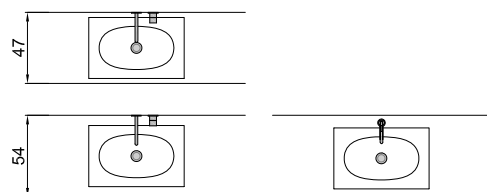
Net weight: kg 6 ca.

Packing dimensions: cm 69 x 48 x 21

Description: Rectangular encased Flumood sink, complete with drain pipe fitting and open plug.



schema d' installazione lavabi e rubinetteria / sinks and taps installation layout



FUSTO

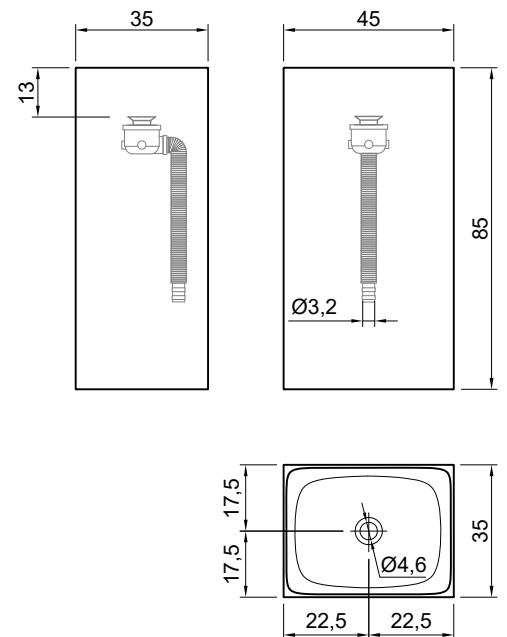


Articolo: FUSTO
Materiale: Flumood
Troppopieno: NO
Peso lordo: kg 46 ca.
Peso netto: kg 41 ca.
Dimensione imballo: cm 57 x 44 x 101

Descrizione: Lavabo da terra in Flumood con scarico a pavimento, completo di piletta con scarico libero, sifone e tubo flessibile. Verniciabile esternamente.

Article: FUSTO
Material: Flumood
Overflow: NO
Gross weight: kg 46 ca.
Net weight: kg 41 ca.
Packing dimensions: cm 57 x 44 x 101

Description: Freestanding Flumood sink with floor drainage complete with open plug siphon and flexible hose, that can be lacquered externally.



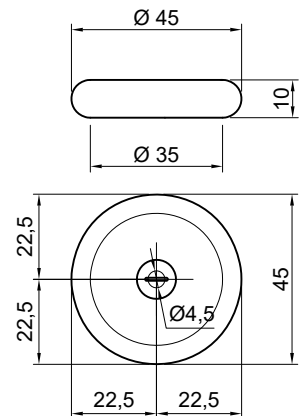
GESSATI

Articolo: GESSATI45
Materiale: Marmo Carrara
Troppopieno: NO
Peso lordo: kg 38 ca.
Peso netto: kg 29 ca.
Dimensione imballo: cm 52,5 x 52,5 x 27

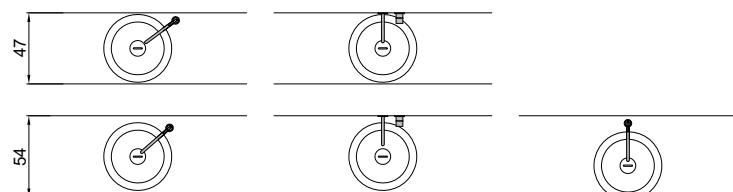
Descrizione: Lavabo tondo sopra piano in pietra completo di piletta con scarico libero e raccordo per sifone.

Article: GESSATI45
Material: Marmo di Carrara
Overflow: NO
Gross weight: kg 38 ca.
Net weight: kg 29 ca.
Packing dimensions: cm 52,5 x 52,5 x 27

Description: Round top mount stone sink complete with drain pipe fitting and open plug.



schema d' installazione lavabi e rubinetteria / sinks and taps installation layout



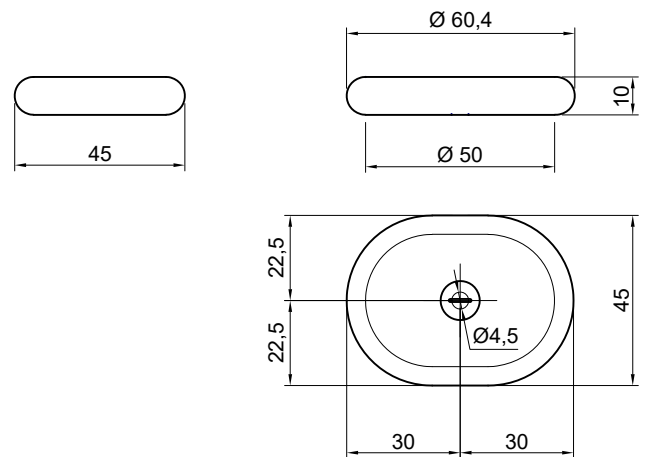
GESSATI

Articolo: GESSATI60
Materiale: Marmo Carrara
Troppopieno: NO
Peso lordo: kg 46 ca.
Peso netto: kg 36 ca.
Dimensione imballo: cm 52 x 67 x 27

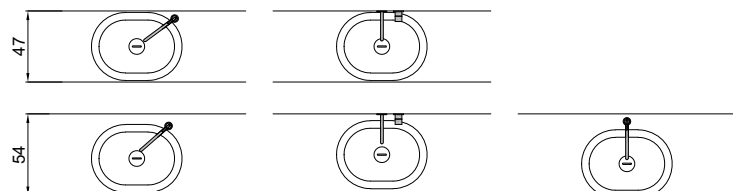
Descrizione: Lavabo tondo sopra piano in pietra completo di piletta con scarico libero e raccordo per sifone.

Article: GESSATI60
Material: Marmo di Carrara
Overflow: NO
Gross weight: kg 46 ca.
Net weight: kg 36 ca.
Packing dimensions: cm 52 x 67 x 27

Description: Round top mount stone sink complete with drain pipe fitting and open plug.



schema d' installazione lavabi e rubinetteria / sinks and taps installation layout



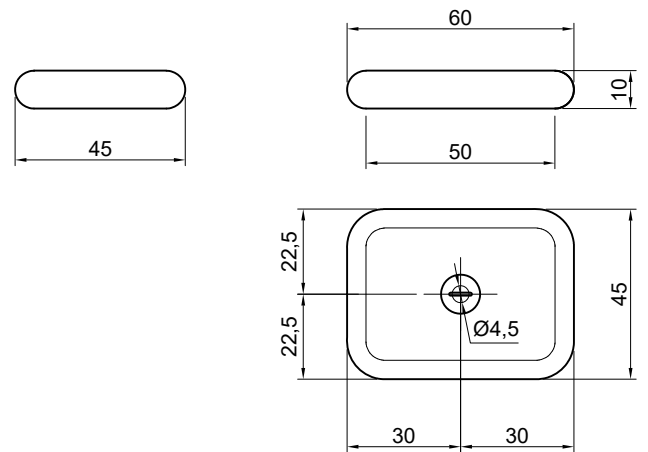
GESSATI

Articolo: GESSATI160
Materiale: Marmo Carrara
Troppopieno: NO
Peso lordo: kg 56 ca.
Peso netto: kg 46 ca.
Dimensione imballo: cm 52 x 67 x 27

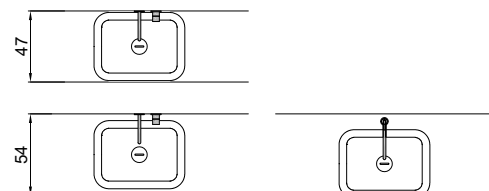
Descrizione: Lavabo tondo sopra piano in pietra completo di piletta con scarico libero e raccordo per sifone.

Article: GESSATI160
Material: Marmo di Carrara
Overflow: NO
Gross weight: kg 56 ca.
Net weight: kg 46 ca.
Packing dimensions: cm 52 x 67 x 27

Description: Round top mount stone sink complete with drain pipe fitting and open plug.



schema d' installazione lavabi e rubinetteria / sinks and taps installation layout



GESTO



Articolo: **GESTO54**

Materiale: Ceramilux

Troppopieno: NO

Peso lordo: kg 17 ca.

Peso netto: kg 15 ca.

Dimensione imballo: cm 70 x 20 x 47

Descrizione: Lavabo rettangolare sopra piano o da parete in Ceramilux lucido o opaco completo di piletta con scarico libero e raccordo per sifone.

Article: **GESTO54**

Material: Ceramilux

Overflow: NO

Gross weight: kg 17 ca.

Net weight: kg 15 ca.

Packing dimensions: cm 70 x 20 x 47

Description: Rectangular top mount or wall mount glossy or matt Ceramilux sink complete with drain pipe fitting and open plug.

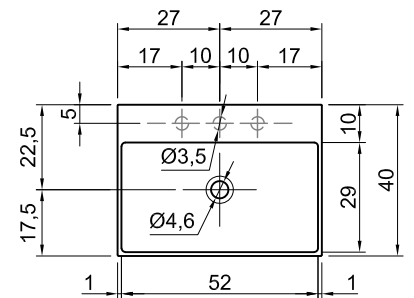
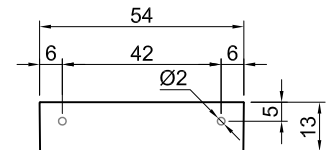


* Optional

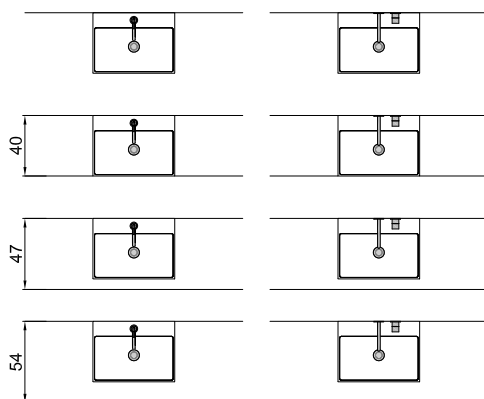
Troppopieno - Overflow



posizione troppopieno / overflow position



schema d'installazione lavabi e rubinetteria / sinks and taps installation layout



GESTO



Articolo: **GESTO63**

Materiale: Ceramilux

Troppo pieno: NO

Peso lordo: kg 21 ca.

Peso netto: kg 19 ca.

Dimensione imballo: cm 79 x 20 x 57

Descrizione: Lavabo rettangolare sopra piano o da parete in Ceramilux lucido o opaco completo di piletta con scarico libero e raccordo per sifone.

Article: **GESTO63**

Material: Ceramilux

Overflow: NO

Gross weight: kg 21 ca.

Net weight: kg 19 ca.

Packing dimensions: cm 79 x 20 x 57

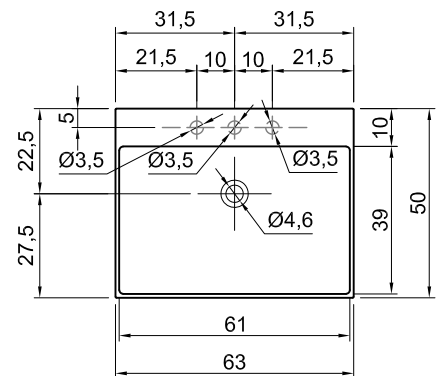
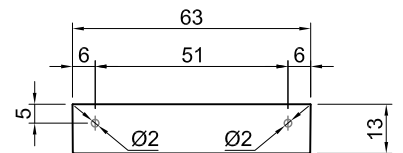
Description: Rectangular top mount or wall mount glossy or matt Ceramilux sink complete with drain pipe fitting and open plug.



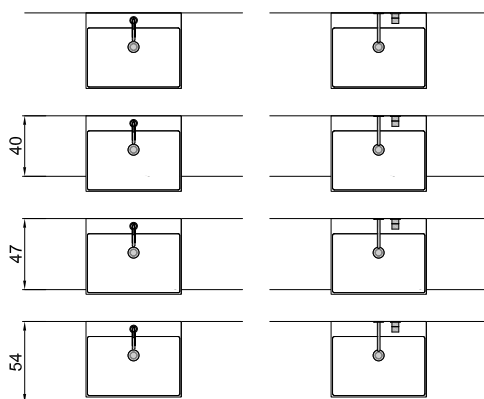
* **Optional**
Troppo pieno - Overflow



posizione troppo pieno / overflow position



schema d'installazione lavabi e rubinetteria / sinks and taps installation layout



GESTO



Articolo: **GESTO90**

Materiale: Ceramilux

Troppo pieno: NO

Peso lordo: kg 29 ca.

Peso netto: kg 27 ca.

Dimensione imballo: cm 103 x 20 x 57

Descrizione: Lavabo rettangolare sopra piano o da parete in Ceramilux lucido o opaco completo di piletta con scarico libero e raccordo per sifone.

Article: **GESTO90**

Material: Ceramilux

Overflow: NO

Gross weight: kg 29 ca.

Net weight: kg 27 ca.

Packing dimensions: cm 103 x 20 x 57

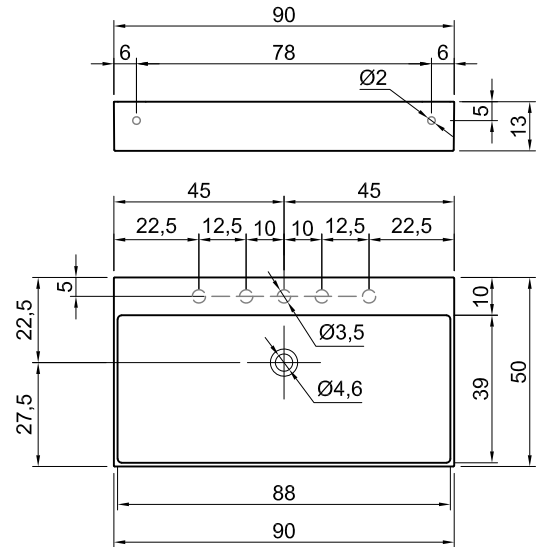
Description: Rectangular top mount or wall mount glossy or matt Ceramilux sink complete with drain pipe fitting and open plug.



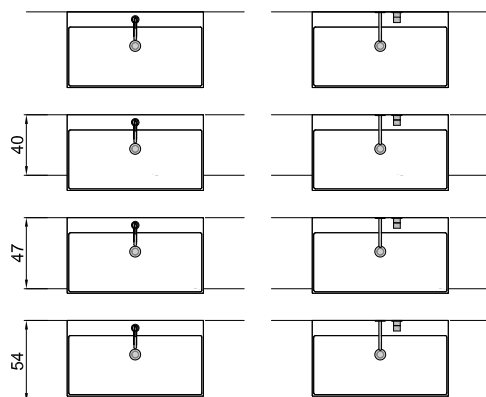
* **Optional**
Troppo pieno - Overflow



posizione troppo pieno / overflow position



schema d'installazione lavabi e rubinetteria / sinks and taps installation layout



GESTO



Articolo: **GESTO126**

Materiale: Ceramilux

Troppopieno: NO

Peso lordo: kg 40 ca.

Peso netto: kg 38 ca.

Dimensione imballo: cm 132 x 20 x 57

Descrizione: Lavabo rettangolare sopraiano o da parete in Ceramilux lucido o opaco completo di piletta con scarico libero e raccordo per sifone.

Article: **GESTO126**

Material: Ceramilux

Overflow: NO

Gross weight: kg 40 ca.

Net weight: kg 38 ca.

Packing dimensions: cm 132 x 20 x 57

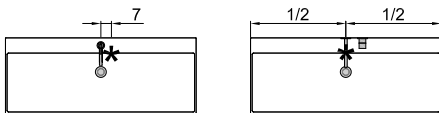
Description: Rectangular top mount or wall mount glossy or matt Ceramilux sink complete with drain pipe fitting and open plug.



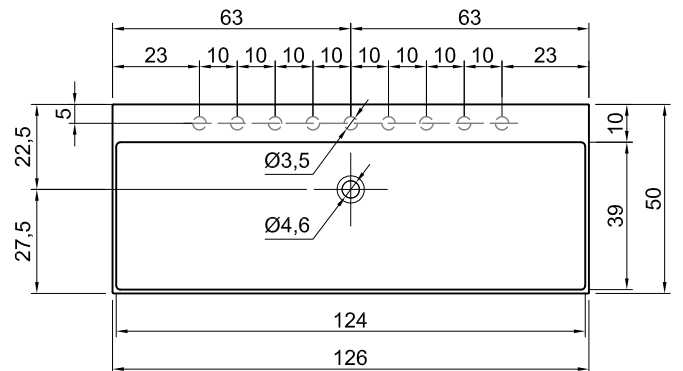
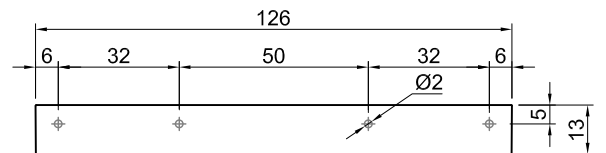
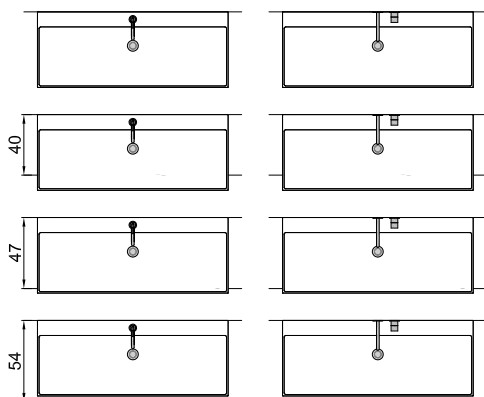
* **Optional**
Troppopieno - Overflow



posizione troppopieno / overflow position



schema d'installazione lavabi e rubinetteria / sinks and taps installation layout



GESTOMOOD

Articolo: GESTOMOOD54
Materiale: Flumood bianco / colorato
Troppo pieno: NO
Peso lordo: kg 8 ca.
Peso netto: kg 9,5 ca.
Dimensione imballo: cm 70 x 53 x 23

Descrizione: Lavabo rettangolare sopra piano o da parete in Flumood bianco o colorato, completo di piletta con scarico libero e raccordo per sifone

Article: GESTOMOOD54
Material: Flumood white / colored
Overflow: NO
Gross weight: kg 8 ca.
Net weight: kg 9,5 ca.
Packing dimensions: cm 70 x 53 x 23

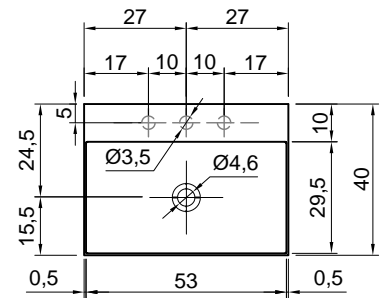
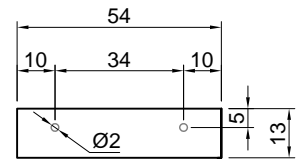
Description: Rectangular top mount or wall mount white or colored Flumood sink complete with drain pipe fitting and open plug.



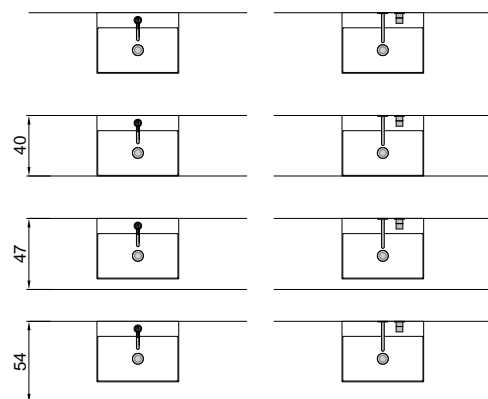
* **Optional**
 Troppo pieno - Overflow



posizione troppo pieno / overflow position



schema d'installazione lavabi e rubinetteria / sinks and taps installation layout



GESTOMOOD

Articolo: GESTOMOOD63
Materiale: Flumood bianco / colorato
Troppo pieno: NO
Peso lordo: kg 10 ca.
Peso netto: kg 12 ca.
Dimensione imballo: cm 79 x 60 x 19

Descrizione: Lavabo rettangolare sopra piano o da parete in Flumood bianco o colorato, completo di piletta con scarico libero e raccordo per sifone

Article: GESTOMOOD63
Material: Flumood white / colored
Overflow: NO
Gross weight: kg 10 ca.
Net weight: kg 12 ca.
Packing dimensions: cm 79 x 60 x 19

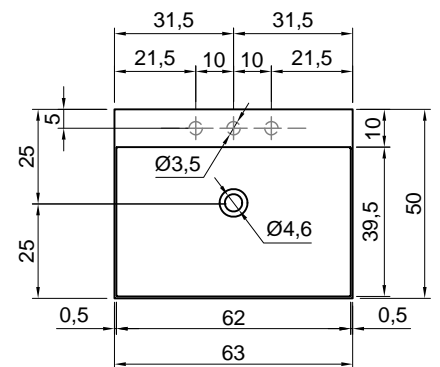
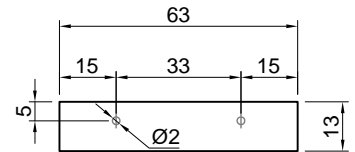
Description: Rectangular top mount or wall mount white or colored Flumood sink complete with drain pipe fitting and open plug.



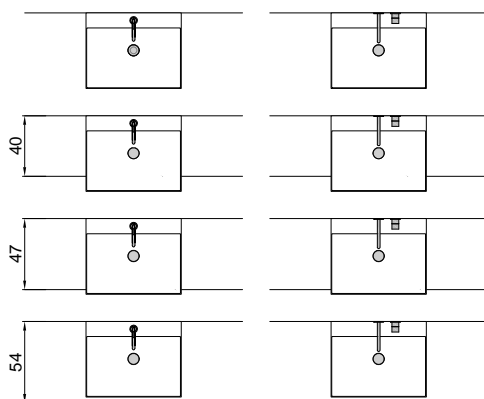
* **Optional**
 Troppo pieno - Overflow



posizione troppo pieno / overflow position



schema d'installazione lavabi e rubinetteria / sinks and taps installation layout



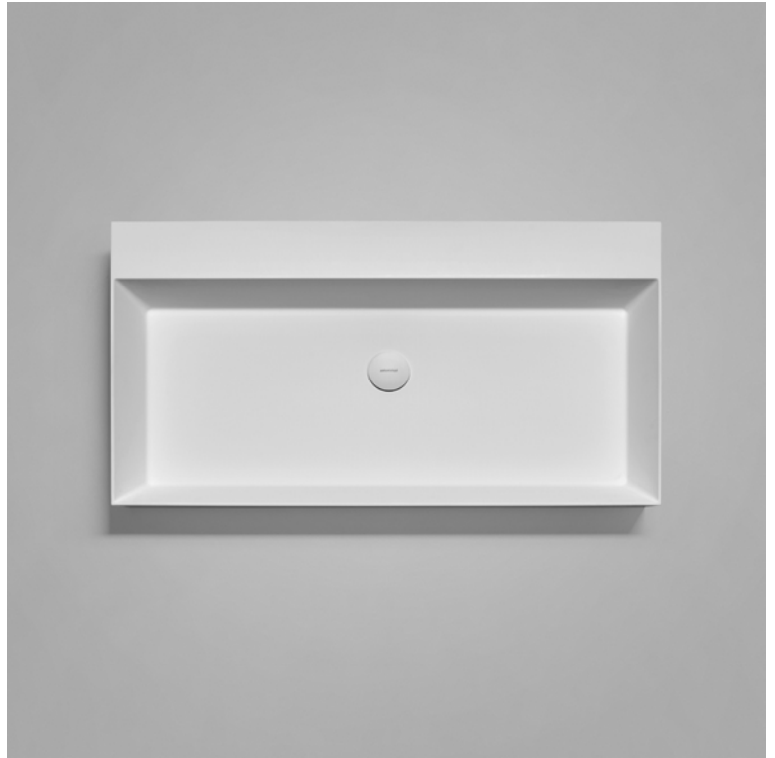
GESTOMOOD

Articolo: GESTOMOOD90
Materiale: Flumood bianco / colorato
Troppo pieno: NO
Peso lordo: kg 15 ca.
Peso netto: kg 17 ca.
Dimensione imballo: cm 90 x 53 x 19

Descrizione: Lavabo rettangolare sopra piano o da parete in Flumood bianco o colorato, completo di piletta con scarico libero e raccordo per sifone

Article: GESTOMOOD90
Material: Flumood white / colored
Overflow: NO
Gross weight: kg 15 ca.
Net weight: kg 17 ca.
Packing dimensions: cm 90 x 53 x 19

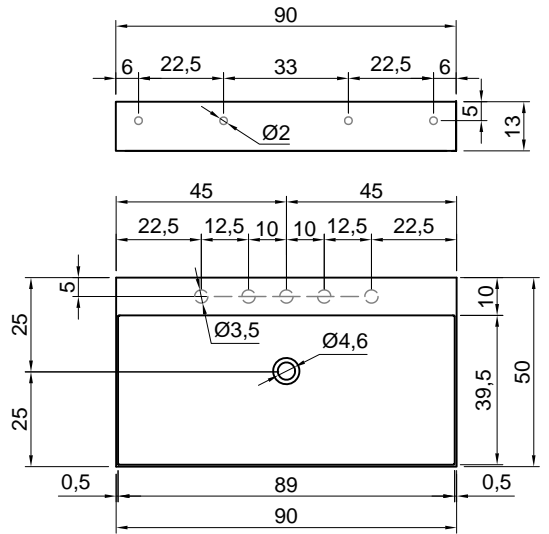
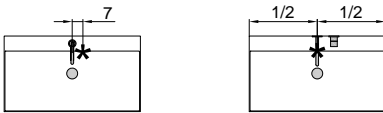
Description: Rectangular top mount or wall mount white or colored Flumood sink complete with drain pipe fitting and open plug.



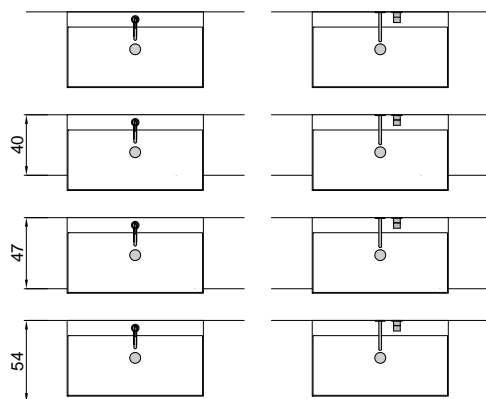
* **Optional**
 Troppo pieno - Overflow



posizione troppopieno / overflow position



schema d'installazione lavabi e rubinetteria / sinks and taps installation layout



GESTOMOOD

Articolo: GESTOMOOD108
Materiale: Flumood bianco / colorato
Troppo pieno: NO
Peso lordo: kg 17 ca.
Peso netto: kg 19 ca.
Dimensione imballo: cm 113 x 53 x 18

Descrizione: Lavabo rettangolare sopra piano o da parete in Flumood bianco o colorato, completo di piletta con scarico libero e raccordo per sifone

Article: GESTOMOOD108
Material: Flumood white / colored
Overflow: NO
Gross weight: kg 17 ca.
Net weight: kg 19 ca.
Packing dimensions: cm 113 x 53 x 18

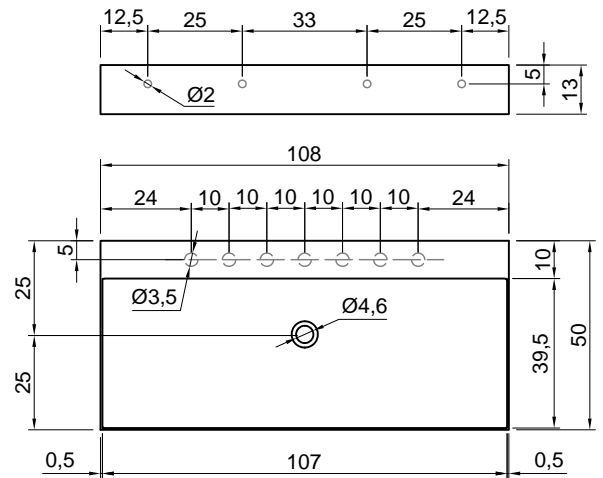
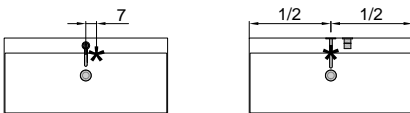
Description: Rectangular top mount or wall mount white or colored Flumood sink complete with drain pipe fitting and open plug.



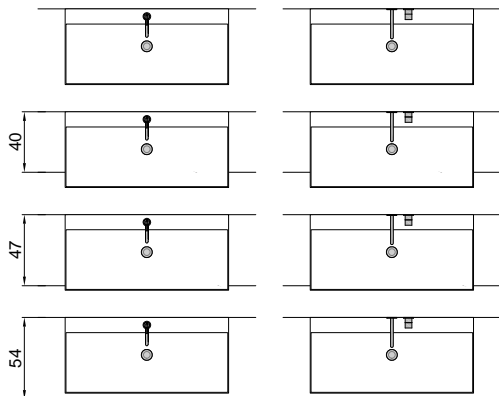
* **Optional**
 Troppo pieno - Overflow



posizione troppo pieno / overflow position



schema d'installazione lavabi e rubinetteria / sinks and taps installation layout



GESTOMOOD

Articolo: GESTOMOOD126
Materiale: Flumood bianco / colorato
Troppo pieno: NO
Peso lordo: kg 23 ca.
Peso netto: kg 26 ca.
Dimensione imballo: cm 130 x 53 x 18

Descrizione: Lavabo rettangolare sopra piano o da parete in Flumood bianco o colorato, completo di piletta con scarico libero e raccordo per sifone

Article: GESTOMOOD126
Material: Flumood white / colored
Overflow: NO
Gross weight: kg 23 ca.
Net weight: kg 26 ca.
Packing dimensions: cm 130 x 53 x 18

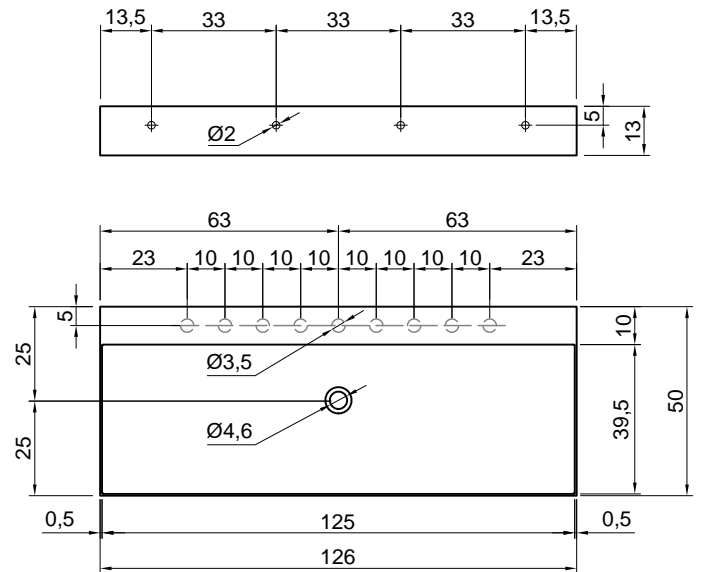
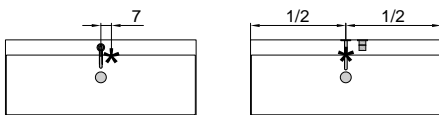
Description: Rectangular top mount or wall mount white or colored Flumood sink complete with drain pipe fitting and open plug.



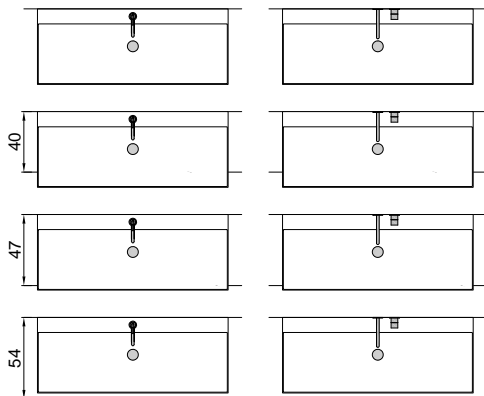
* **Optional**
 Troppo pieno - Overflow



posizione troppo pieno / overflow position



schema d'installazione lavabi e rubinetteria / sinks and taps installation layout



GRAFFIO



Articolo: **GRAFFIO54**

Materiale: Ceramilux

Troppopieno: NO

Peso lordo: kg 11,7 ca.

Peso netto: kg 10,5 ca.

Dimensione imballo: cm 61 x 57 x 18

Descrizione: Lavabo rettangolare sopra piano o da parete in Ceramilux con ripiano, completo di piletta con scarico libero e raccordo per sifone.

Article: **GRAFFIO54**

Material: Ceramilux

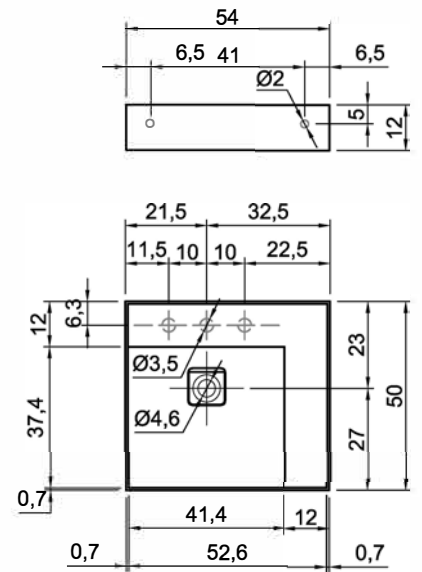
Overflow: NO

Gross weight: kg 11,7 ca.

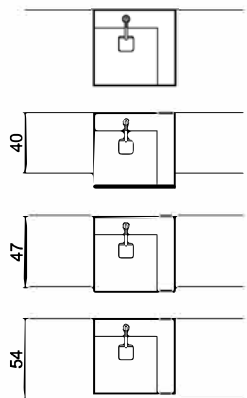
Net weight: kg 10,5 ca.

Packing dimensions: cm 61 x 57 x 18

Description: Rectangular top mount or wall mount Ceramilux sink with shelf, complete with drain pipe fitting and open plug.



schema d' installazione lavabi e rubinetteria / sinks and taps installation layout



GRAFFIO



Articolo: **GRAFFIO90**

Materiale: Ceramilux

Troppopieno: NO

Peso lordo: kg 18 ca.

Peso netto: kg 16,5 ca.

Dimensione imballo: cm 97 x 57 x 18

Descrizione: Lavabo rettangolare sopra piano o da parete in Ceramilux con ripiano, completo di piletta con scarico libero e raccordo per sifone.

Article: **GRAFFIO90**

Material: Ceramilux

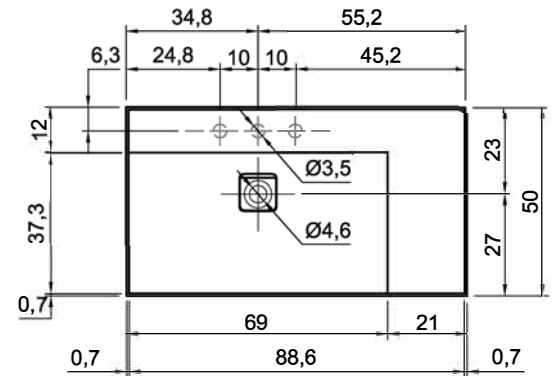
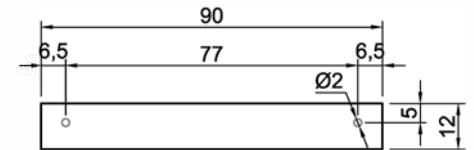
Overflow: NO

Gross weight: kg 18 ca.

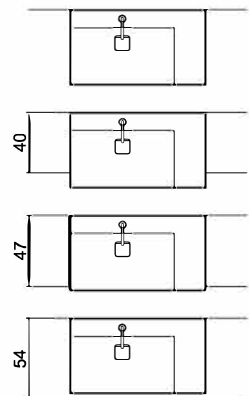
Net weight: kg 16,5 ca.

Packing dimensions: cm 97 x 57 x 18

Description: Rectangular top mount or wall mount Ceramilux sink with shelf, complete with drain pipe fitting and open plug.



schema d' installazione lavabi e rubinetteria / sinks and taps installation layout



GRAFFIO



Articolo: **GRAFFIO108**

Materiale: Ceramilux

Troppo pieno: NO

Peso lordo: kg 21,5 ca.

Peso netto: kg 19 ca.

Dimensione imballo: cm 115 x 57 x 18

Descrizione: Lavabo rettangolare sopra piano o da parete in Ceramilux con ripiano, completo di piletta con scarico libero e raccordo per sifone.

Article: **GRAFFIO108**

Material: Ceramilux

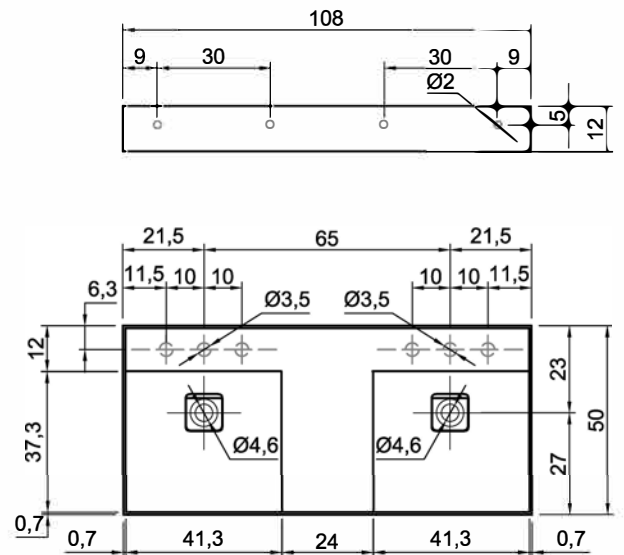
Overflow: NO

Gross weight: kg 21,5 ca.

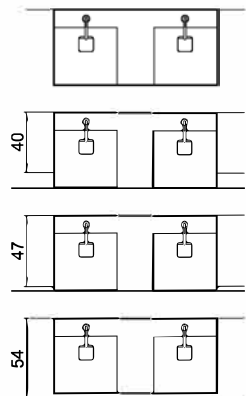
Net weight: kg 19 ca.

Packing dimensions: cm 115 x 57 x 18

Description: Rectangular top mount or wall mount Ceramilux sink with shelf, complete with drain pipe fitting and open plug.



schema d'installazione lavabi e rubinetteria / sinks and taps installation layout



INTRECCIO

Articolo: INTRECCIO / INTRECCIOL

Materiale: Marmo Carrara

Troppopieno: NO

Peso lordo: kg 84 ca.

Peso netto: kg 55 ca.

Dimensione imballo: cm 66 x 66 x 107

Descrizione: Lavabo da terra in pietra con scarico a pavimento, con o senza illuminazione a led, completo di piletta con scarico libero, sifone e tubo rigido.

Article: INTRECCIO / INTRECCIOL

Material: Marmo Carrara

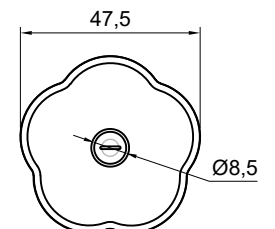
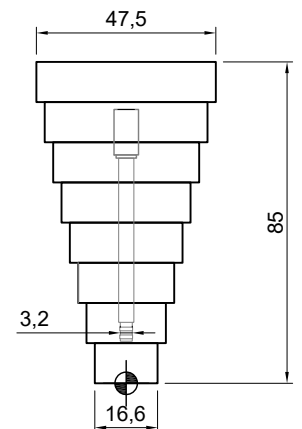
Overflow: NO

Gross weight: kg 84 ca.

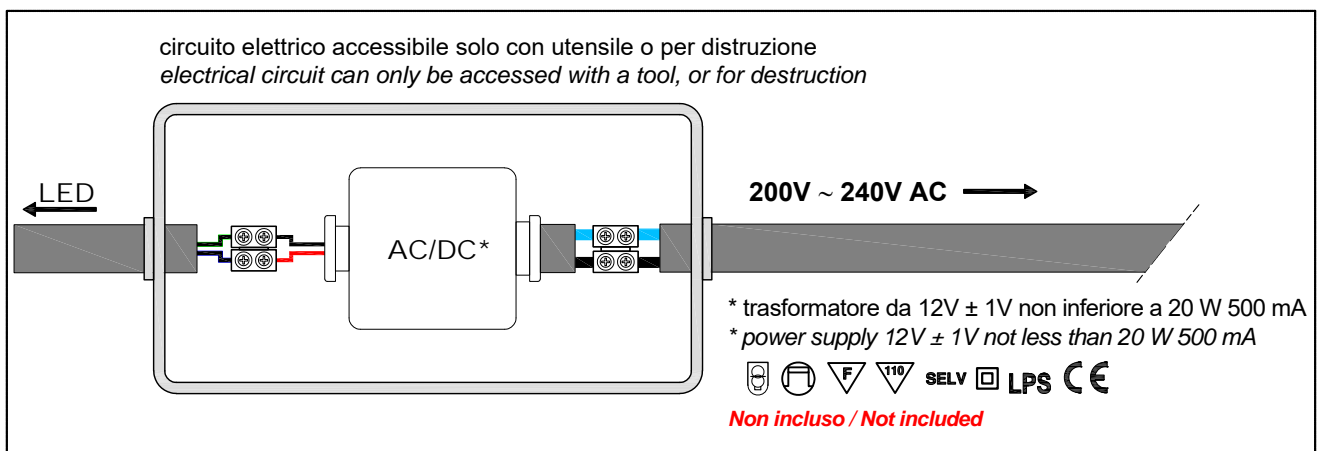
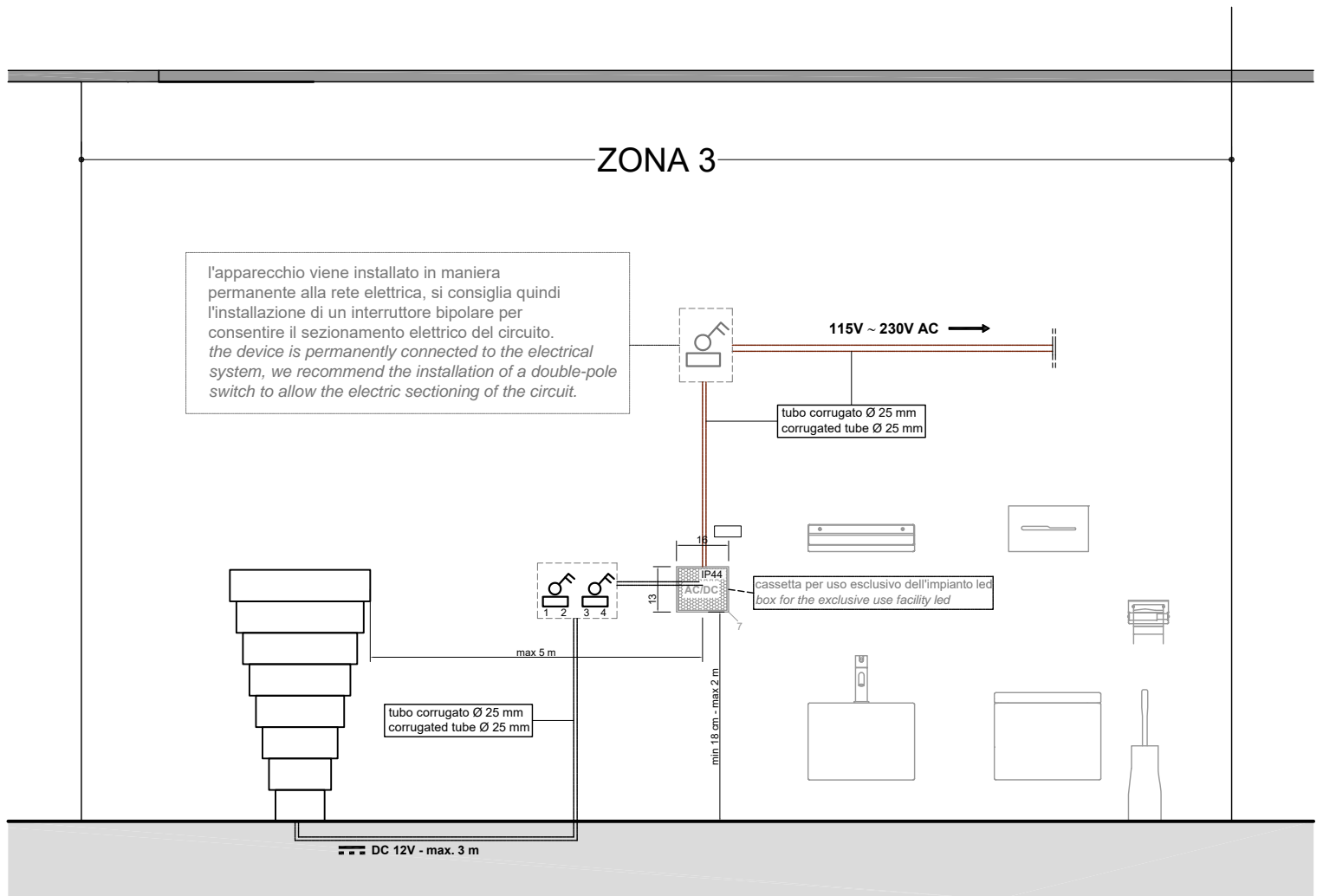
Net weight: kg 55 ca.

Packing dimensions: cm 66 x 66 x 107

Description: Freestanding stone sink with floor drainage with or without led lighting, complete with open plug, siphon and rigid hose.



INTRECCIO - Schema elettrico - electrical diagram



INTROVERSO

Modello e design registrato, brevetto depositato
Registered model and design, patent pending

Articolo: INTROVERSO1

Materiale: Marmo Carrara

Troppopieno: NO

Peso lordo: kg 258 ca.

Peso netto: kg 223 ca.

Dimensione imballo: cm 56 x 61 x 106

Descrizione: Lavabo da terra in pietra con scarico a pavimento, completo di piletta con scarico libero, sifone e tubo flessibile.

Article: INTROVERSO1

Material: Marmo Carrara

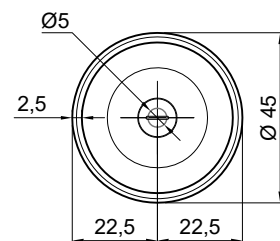
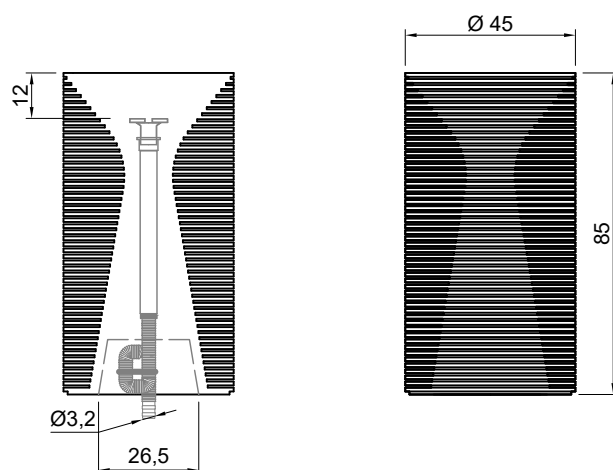
Overflow: NO

Gross weight: kg 258 ca.

Net weight: kg 223 ca.

Packing dimensions: cm 56 x 61 x 106

Description: Freestanding stone sink, complete with drain pipe fitting and open plug, trap and flexible hose.



INTROVERSO

Modello e design registrato, brevetto depositato
Registered model and design, patent pending

Articolo: INTROVERSO2

Materiale: Marmo Carrara

Troppopieno: NO

Peso lordo: kg 258 ca.

Peso netto: kg 223 ca.

Dimensione imballo: cm 56 x 61 x 106

Descrizione: Lavabo da terra in pietra con scarico a pavimento, completo di piletta con scarico libero, sifone e tubo flessibile.

Article: INTROVERSO2

Material: Marmo Carrara

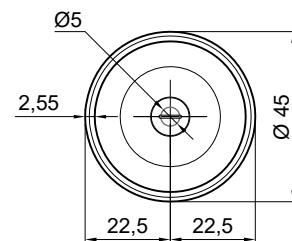
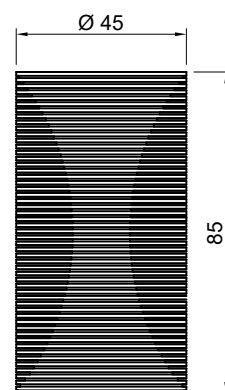
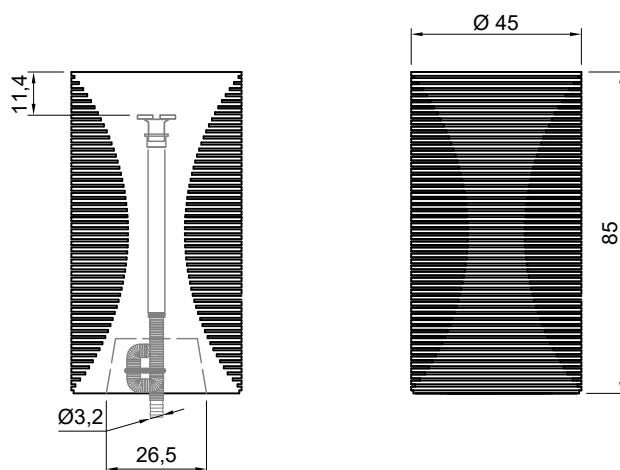
Overflow: NO

Gross weight: kg 258 ca.

Net weight: kg 223 ca.

Packing dimensions: cm 56 x 61 x 106

Description: Freestanding stone sink, complete with drain pipe fitting and open plug, trap and flexible hose.



INTROVERSO

Modello e design registrato, brevetto depositato
Registered model and design, patent pending

Articolo: INTROVERSO3

Materiale: Marmo Carrara

Troppopieno: NO

Peso lordo: kg 258 ca.

Peso netto: kg 223 ca.

Dimensione imballo: cm 56 x 61 x 106

Descrizione: Lavabo da terra in pietra con scarico a pavimento, completo di piletta con scarico libero, sifone e tubo flessibile.

Article: INTROVERSO3

Material: Marmo Carrara

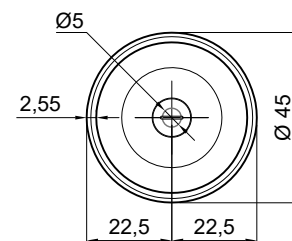
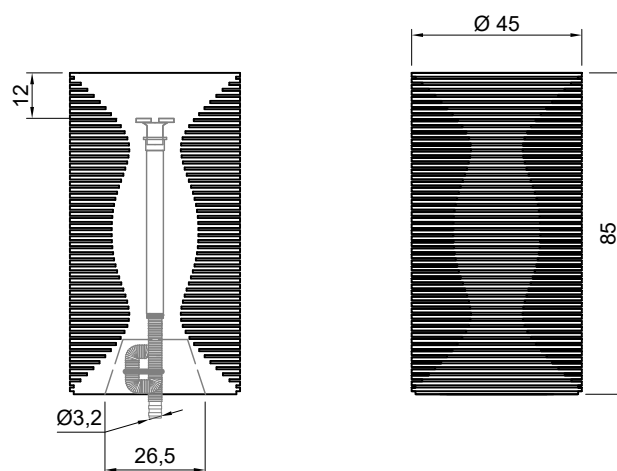
Overflow: NO

Gross weight: kg 258 ca.

Net weight: kg 223 ca.

Packing dimensions: cm 56 x 61 x 106

Description: Freestanding stone sink, complete with drain pipe fitting and open plug, trap and flexible hose.



INTROVERSO

Modello e design registrato, brevetto depositato
Registered model and design, patent pending

Articolo: **INTROVERSO45**

Materiale: Marmo Carrara

Troppopieno: NO

Peso lordo: kg 45 ca.

Peso netto: kg 34 ca.

Dimensione imballo: cm 55 x 55 x 37

Descrizione: Lavabo tondo sopra piano in pietra, completo di piletta con scarico libero e raccordo per sifone.

Article: **INTROVERSO45**

Material: Marmo Carrara

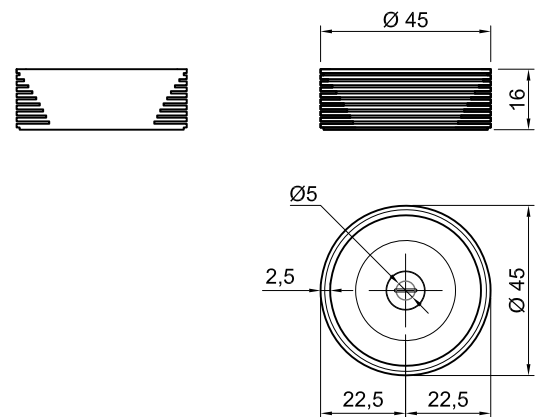
Overflow: NO

Gross weight: kg 45 ca.

Net weight: kg 34 ca.

Packing dimensions: cm 55 x 55 x 37

Description: Round top mount stone sink complete with drain pipe fitting and open plug.



schema d' installazione lavabi e rubinetteria / sinks and taps installation layout



MICRO

Articolo: MICRO

Materiale: Ottone

Finitura: Cromo Lucido - Acciaio Satinato - Cromo Nero Spazzolato - Oro Rosa - Grafite

Dimensione imballo: cm 35 x 25 x 9

Descrizione: Sifone in ottone non regolabile in altezza, con finitura cromo lucido o acciaio satinato e piletta in ABS con sistema di scarico a pressione klik-clak per lavabi e bidet.

Pulizia: Al fine di evitare depositi di calcare ed incrostazioni, si consiglia di lavare il prodotto con una soluzione di acqua tiepida ed aceto, oppure con sapone liquido diluito in acqua. Quindi asciugarli con un panno morbido. Sono assolutamente da evitare prodotti detergenti a base di cloro, come ad esempio la candeggina o prodotti analoghi normalmente in commercio, poiché possono produrre seri effetti di corrosione se non abbondantemente, rapidamente ed opportunamente risciacquati. Per maggiori dettagli consultare il manuale d'installazione.

Article: MICRO

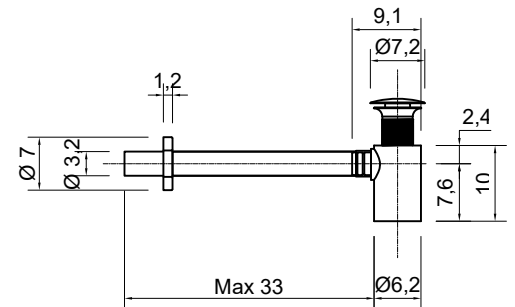
Material: Brass

Finish: Polished Chrome - Satin Stainless Steel - Black Brushed Chrome - Rose Gold - Graphite

Packing dimensions: cm 35 x 25 x 9

Description: Brass siphon for sinks and bidet, not adjustable in height, in polished chrome or satin stainless steel finish complete with pressure plug in ABS and boss.

Cleaning: In order to avoid limestone deposits and encrustations, it is recommended to wash the product with a solution of warm water and vinegar, or with liquid soap diluted in water. Then dry with a soft cloth. The use of detergent products containing chlorine, such as bleach or similar products normally available on the market must be avoided because they can produce serious effects of corrosion if not abundantly, quickly and appropriately rinsed. For further details please reference our installation manuals.



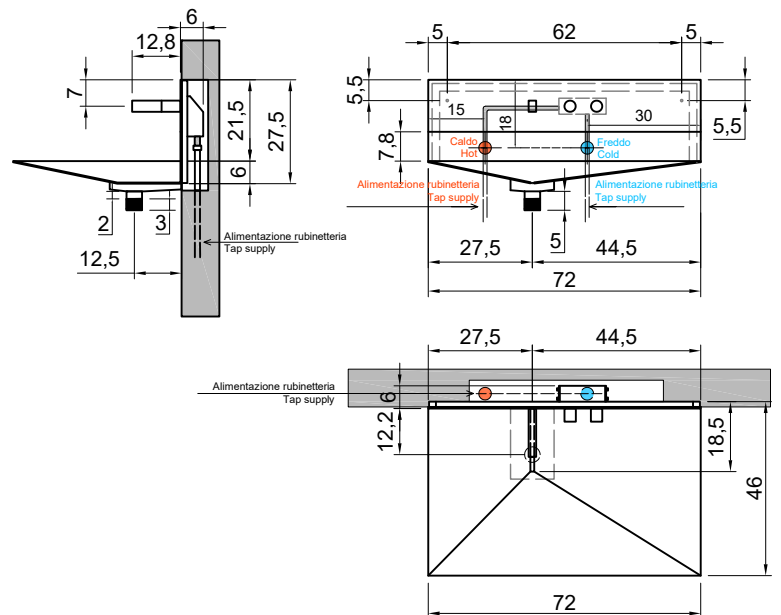
LAVANDINO

Articolo: LAVANDINO
Materiale: Acciaio Inox
Troppopieno: NO
Peso lordo: kg 22 ca.
Peso netto: kg 18 ca.
Dimensione imballo: cm 80 x 41 x 60

Descrizione: Lavabo rettangolare da parete in acciaio inox completo di rubinetteria, scarico libero e raccordo per sifone.

Article: LAVANDINO
Material: Stainless Steel
Overflow: NO
Gross weight: kg 22 ca.
Net weight: kg 18 ca.
Packing dimensions: cm 80 x 41 x 60

Description: Rectangular wall mount Stainless Steel sink, complete with tap, drain pipe fitting and open plug.



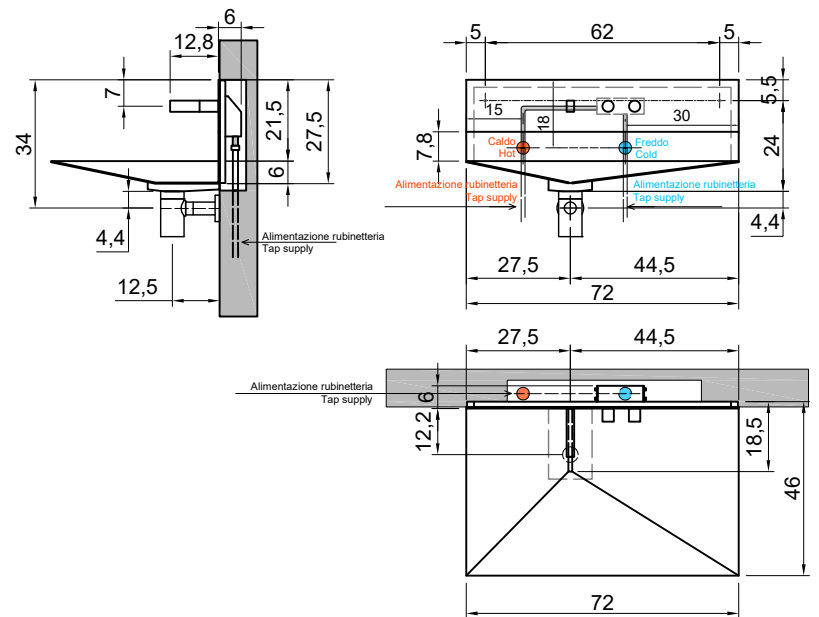
LAVANDINO

Articolo: LAVANDINO + MICRO
Materiale: Acciaio Inox
Troppopieno: NO
Peso lordo: kg 22 ca.
Peso netto: kg 18 ca.
Dimensione imballo: cm 80 x 41 x 60

Descrizione: Lavabo rettangolare da parete in acciaio inox completo di rubinetteria, scarico libero e raccordo per sifone.

Article: LAVANDINO + MICRO
Material: Stainless Steel
Overflow: NO
Gross weight: kg 22 ca.
Net weight: kg 18 ca.
Packing dimensions: cm 80 x 41 x 60

Description: Rectangular wall mount Stainless Steel sink, complete with tap, drain pipe fitting and open plug.



MR. SPLASH

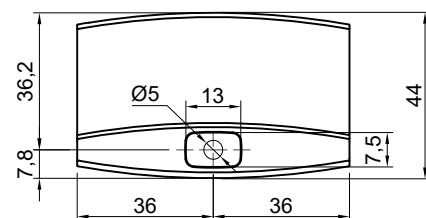
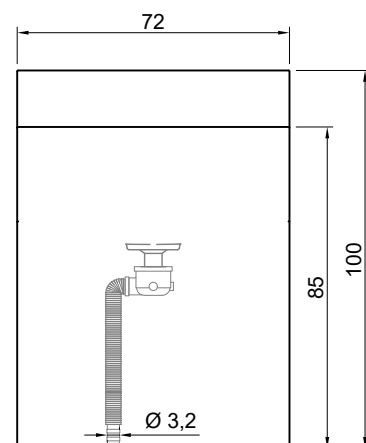
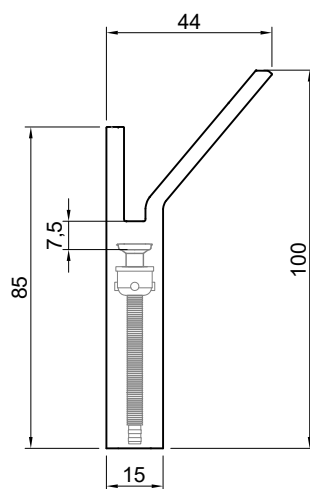


Articolo: MR. SPLASH
Materiale: CRISTALPLANT® biobased
Troppopieno: NO
Peso lordo: kg 54,5 ca.
Peso netto: kg 49,5 ca.
Dimensione imballo: cm 82 x 112 x 52

Descrizione: Lavabo da terra in Cristalplant biobased con scarico a pavimento completo di piletta con scarico libero, sifone e tubo flessibile.

Article: MR. SPLASH
Material: CRISTALPLANT® biobased
Overflow: NO
Gross weight: kg 54,5 ca.
Net weight: kg 49,5 ca.
Packing dimensions: cm 82 x 112 x 52

Description: Freestanding biobased Cristalplant sink with floor drainage complete with open plug, siphon and flexible hose.



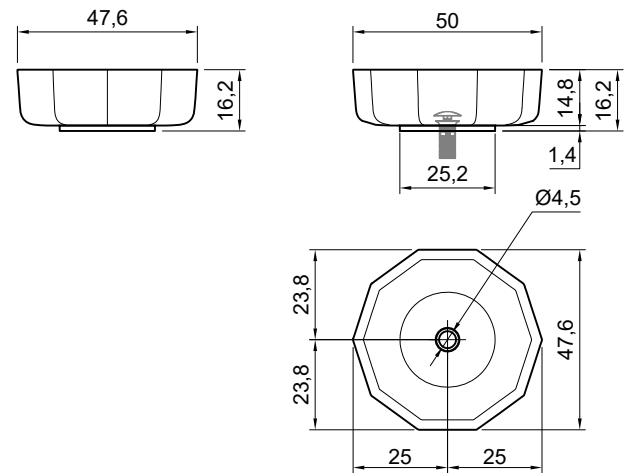
OPALE

Articolo: OPALE10
Materiale: Cristalmood
Troppopieno: NO
Peso lordo: kg 8 ca.
Peso netto: kg 7 ca.
Dimensione imballo: cm 53 x 53 x 25,5

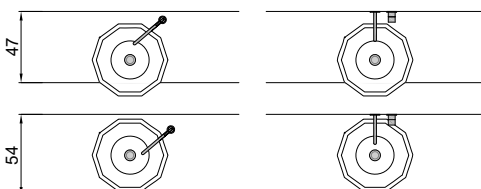
Descrizione: Lavabo decagonale in Cristalmood disponibile in diversi colori come da nostro campionario, sopra piano o abbinabile con colonna Art. OPALE20 o Art. OPALE21 completo di piletta con scarico libero e raccordo per sifone.

Article: OPALE10
Material: Cristalmood
Overflow: NO
Gross weight: kg 8 ca.
Net weight: kg 7 ca.
Packing dimensions: cm 53 x 53 x 25,5

Description: Decagonal shape sink in Cristalmood available in various colors as per our color chart, to be used top mount or combined with base Art. OPALE20 or Art. OPALE21 complete with drain pipe fitting and open plug.



schema d'installazione lavabi e rubinetteria / sinks and taps installation layout



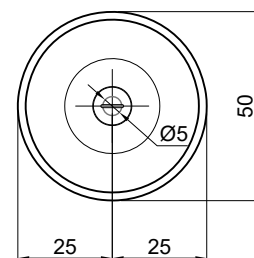
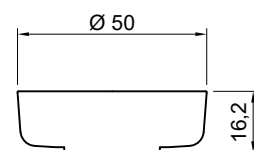
OPALE

Articolo: OPALE11
Materiale: Marmo Carrara - Nero Marquinia
Troppopieno: NO
Peso netto: kg 20 ca.

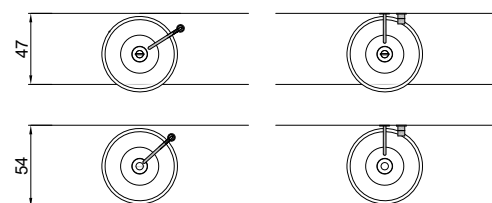
Descrizione: Lavabo tondo in pietra, sopra piano o abbinabile con colonna Art. OPALE20 o Art. OPALE21, completo di piletta con scarico libero e raccordo per sifone.

Article: OPALE11
Material: Marmo Carrara - Nero Marquinia
Overflow: NO
Net weight: kg 20 ca.

Description: Round stone sink to be used top mount or with base Art. OPALE20 or Art. OPALE21 complete with drain pipe fitting and open plug.



schema d' installazione lavabi e rubinetteria / sinks and taps installation layout



OPALE

Articolo: OPALE20
Materiale: Cristalmood
Peso lordo: kg 15,5 ca.
Peso netto: kg 14 ca.

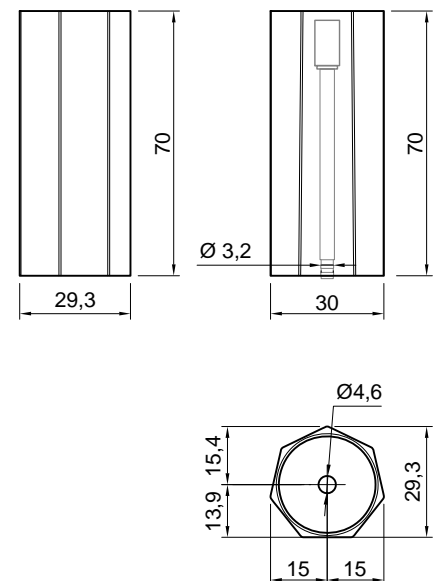
Dimensione imballo: cm 36 x 36 x 88

Descrizione: Colonna da terra in Cristalmood disponibile in diversi colori come da nostro campionario, con scarico a pavimento, sifone, tubo rigido o flessibile.

Article: OPALE20
Material: Cristalmood
Gross weight: kg 15,5 ca.
Net weight: kg 14 ca.

Packing dimensions: cm 36 x 36 x 88

Description: Pedestal in Cristalmood in various colors as per our samples, with floor drainage, siphon, rigid or flexible hose.



OPALE

Articolo: OPALE21

Materiale: Marmo Carrara - Nero Marquinia

Peso netto: kg 60 ca.

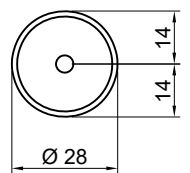
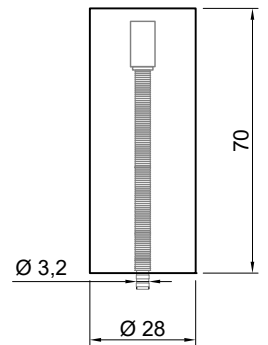
Descrizione: Colonna da terra in pietra con scarico a pavimento, sifone e tubo flessibile.

Article: OPALE21

Material: Marmo Carrara - Nero Marquinia

Net weight: kg 60 ca.

Description: Pedastal in stone with floor drainage, siphon and flexible hose.



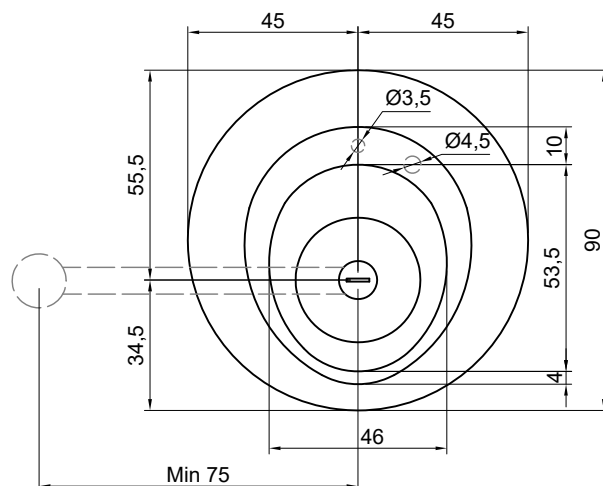
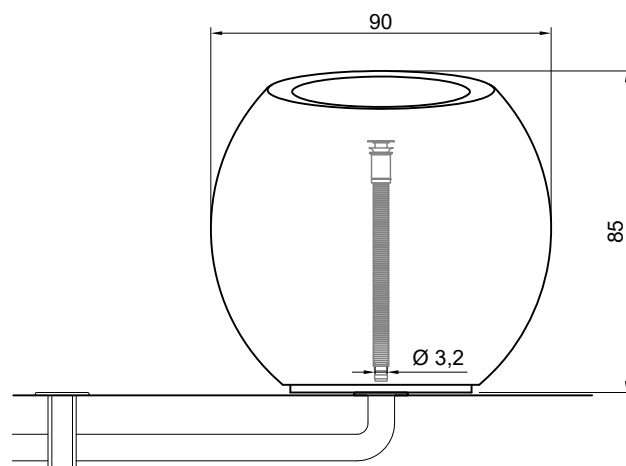
OPIUM

Articolo: OPIUM
Materiale: Pietra Luna
Troppopieno: NO
Peso lordo: kg 880 ca.
Peso netto: kg 780 ca.
Dimensione imballo: cm 103 x 104 x 103

Descrizione: Lavabo da terra in pietra con scarico a pavimento, completo di piletta con scarico libero, sifone e tubo flessibile.
N.B. si consiglia di effettuare un pozzetto ispezionabile esterno al perimetro della vasca, il più vicino possibile alla colonna di scarico.

Article: OPIUM
Material: Pietra Luna
Overflow: NO
Gross weight: kg 880 ca.
Net weight: kg 780 ca.
Packing dimensions: cm 103 x 104 x 103

Description: Freestanding stone sink complete with drain pipe fitting and open plug, trap and flexible hose.
P.S. we advise an exterior inspection window close to the border of the tub and near the drain pipe.



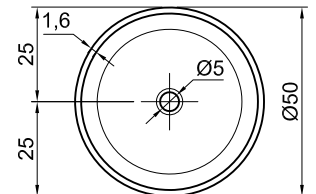
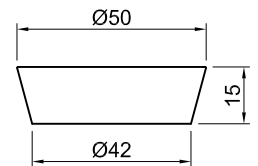
PILA

Articolo: PILA11
Materiale: Pietra Vesuvio - Pietra Luna - Nero Marquinia
Troppopieno: NO
Peso lordo: kg 41 ca.
Peso netto: kg 35 ca.
Dimensione Imballo: cm 53 x 53 x 26

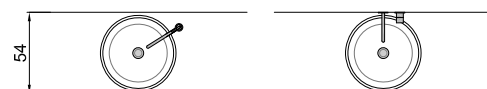
Descrizione: Lavabo tondo sopra piano in pietra, completo di piletta con scarico libero e raccordo per sifone.

Article: PILA11
Material: Pietra Vesuvio - Pietra Luna - Nero Marquinia
Overflow: NO
Gross weight: kg 41 ca.
Net weight: kg 35 ca.
Packing dimensions: cm 53 x 53 x 26

Description: Round top mount stone sink complete with drain pipe fitting and open plug.



schema d' installazione lavabi e rubinetteria / sinks and taps installation layout



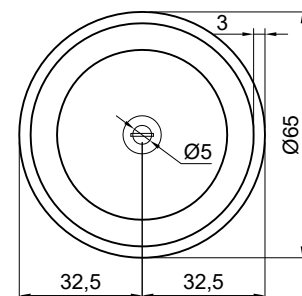
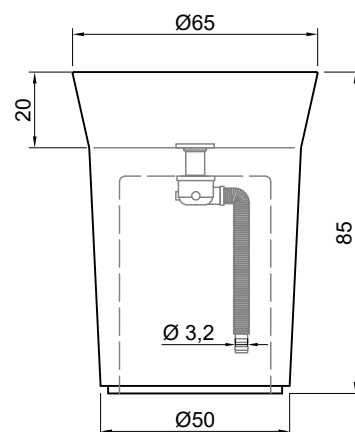
PILA

Articolo: PILA16
Materiale: Pietra Vesuvio
Troppopieno: NO
Peso lordo: kg 300 ca.
Peso netto: kg 240 ca.
Dimensione imballo: cm 78 x 78 x 104

Descrizione: Lavabo da terra in pietra con scarico a pavimento, completo di piletta con scarico libero, sifone e tubo flessibile.

Article: PILA16
Material: Pietra Vesuvio
Overflow: NO
Gross weight: kg 300 ca.
Net weight: kg 240 ca.
Packing dimensions: cm 78 x 78 x 104

Description: Freestanding stone sink complete with drain pipe fitting and open plug, trap and flexible hose.



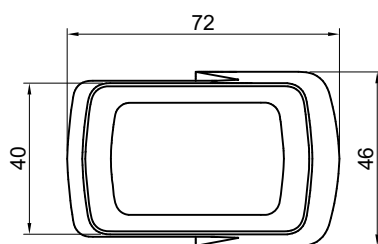
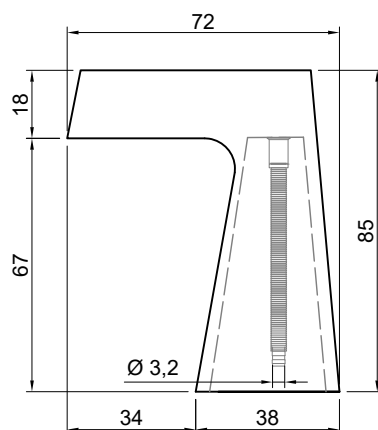
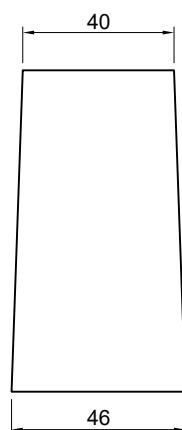
PIPA

Articolo: PIPA
Materiale: Stone Grey - Marmo Carrara - Nero Marquinia
Troppo pieno: NO
Peso lordo: kg 283 ca.
Peso netto: kg 233 ca.
Dimensione imballo: cm 85 x 102 x 59

Descrizione: Lavabo da terra in pietra con scarico a pavimento, completo di piletta con scarico libero, sifone e tubo flessibile.

Article: PIPA
Material: Stone Grey - Marmo Carrara - Nero Marquinia
Overflow: NO
Gross weight: kg 283 ca.
Net weight: kg 233 ca.
Packing dimensions: cm 85 x 102 x 59

Description: Freestanding stone sink complete with drain pipe fitting and plug, trap and flexible hose.



PIPER

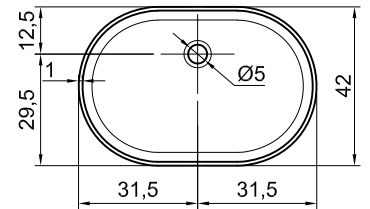
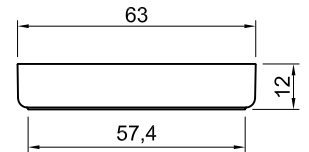
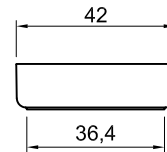


Articolo: PIPER1
Materiale: Ceramilux
Troppopieno: NO
Peso lordo: kg 16 ca.
Peso netto: kg 15 ca.
Dimensione Imballo: cm 65 x 23 x 57

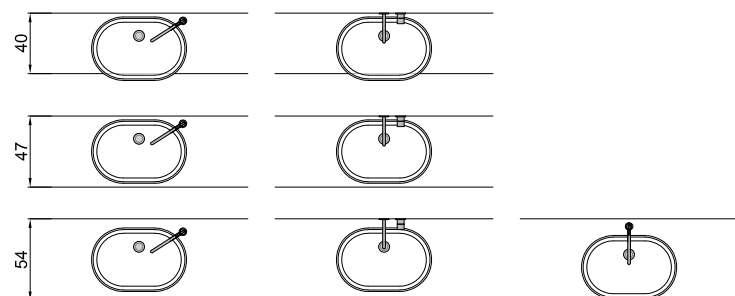
Descrizione: Lavabo ovale sopra piano o sottopiano in Ceramilux, completo di piletta con scarico libero e raccordo per sifone.

Article: PIPER1
Material: Ceramilux
Overflow: NO
Gross weight: kg 16 ca.
Net weight: kg 15 ca.
Packing dimensions: cm 65 x 23 x 57

Description: Oval top or under mount Ceramilux sink, complete with drain pipe fitting and open plug.



schema d' installazione lavabi e rubinetteria / sinks and taps installation layout



PIXEL

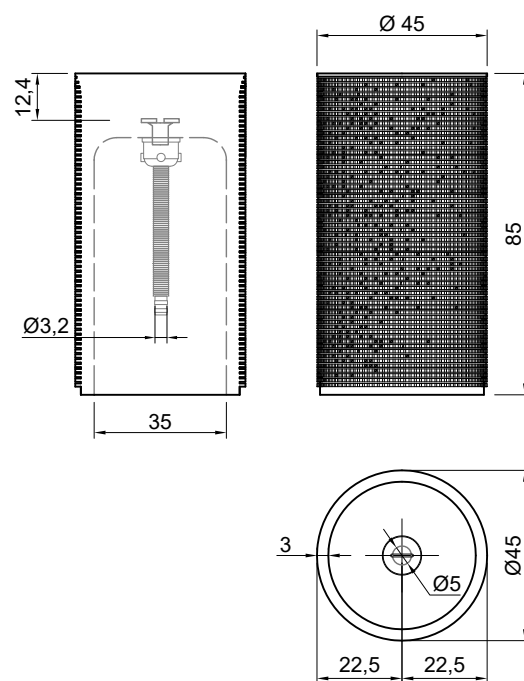
Modello e design registrato, brevetto depositato
Registered model and design, patent pending

Articolo: PIXEL
Materiale: Marmo Carrara
Troppopieno: NO
Peso lordo: kg 210 ca.
Peso netto: kg 177 ca.
Dimensione imballo: cm 61 x 55 x 107

Descrizione: Lavabo da terra in pietra in pietra con scarico a pavimento, completo di piletta con scarico libero, sifone e tubo flessibile.

Article: PIXEL
Material: Marmo Carrara
Overflow: NO
Gross weight: kg 210 ca.
Net weight: kg 177 ca.
Packing dimensions: cm 61 x 55 x 107

Description: Freestanding stone sink with floor drainage complete with open plug, siphon and flexible hose.



PIXEL

Modello e design registrato, brevetto depositato
Registered model and design, patent pending

Articolo: PIXEL45

Materiale: Marmo Carrara

Troppopieno: NO

Peso lordo: kg 37 ca.

Peso netto: kg 25 ca.

Dimensione Imballo: cm 54 x 54 x 28

Descrizione: Lavabo tondo sopra piano in pietra, completo di piletta con scarico libero e raccordo per sifone.

Article: PIXEL45

Material: Marmo Carrara

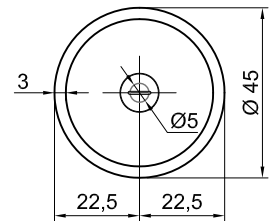
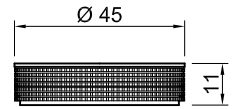
Overflow: NO

Gross weight: kg 37 ca.

Net weight: kg 25 ca.

Packing dimensions: cm 54 x 54 x 28

Description: Round top mount stone sink complete with drain pipe fitting and open plug.



schema d' installazione lavabi e rubinetteria / sinks and taps installation layout

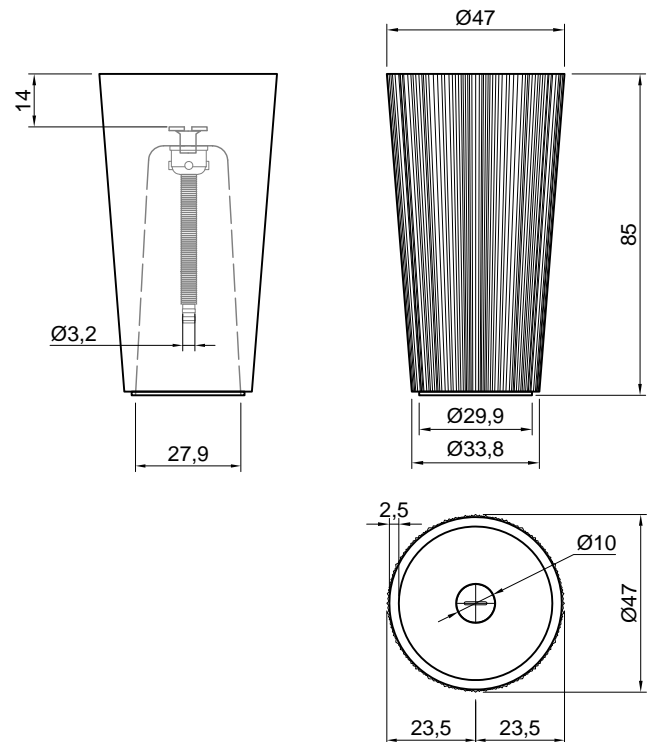


PLISSE

Articolo: PLISSE
Materiale: Flumood - Polvere di metallo
Troppopieno: NO
Peso lordo: kg 29 ca.
Peso netto: kg 25 ca.
Dimensione imballo: cm 54 x 54 x 98

Descrizione: Lavabo da terra in Flumood con scarico a pavimento, completo di copripiletta con scarico libero, sifone e tubo flessibile.

Article: PLISSE
Material: Flumood - Metal powder
Overflow: NO
Gross weight: kg 29 ca.
Net weight: kg 25 ca.
Packing dimensions: cm 54 x 54 x 98
Description: Freestanding Flumood sink with floor drainage complete with cover plate open plug, siphon and flexible hose.



POGGIO

Articolo: **POGGIO**

Materiale: Flumood

Troppopieno: NO

Peso lordo: kg 13 ca.

Peso netto: kg 11 ca.

Dimensione Imballo: cm 55 x 54 x 35

Descrizione: Lavabo rettangolare sopra piano in Flumood completo di piletta con scarico libero e raccordo per sifone.

Article: **POGGIO**

Material: Flumood

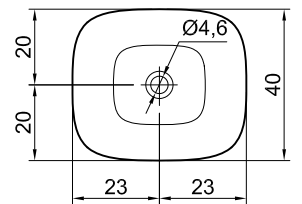
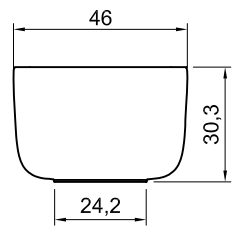
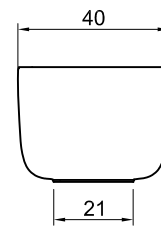
Overflow: NO

Gross weight: kg 13 ca.

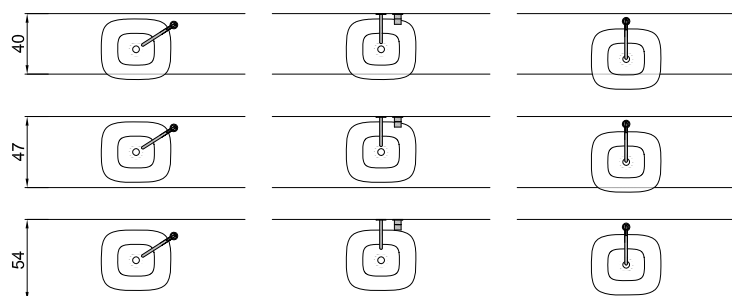
Net weight: kg 11 ca.

Packing dimensions: cm 55 x 54 x 35

Description: Rectangular top mount Flumood sink complete with drain pipe fitting and open plug.



schema d' installazione lavabi e rubinetteria / sinks and taps installation layout



RETTOMOOD

Articolo: **RETTOMOOD50**

Materiale: Flumood

Troppopieno: NO

Peso lordo: kg 15 ca.

Peso netto: kg 13 ca.

Dimensione Imballo: cm 58 x 20 x 45

Descrizione: Lavabo rettangolare sopraiano o sottopiano in Flumood completo di piletta con scarico libero e raccordo per sifone.

Article: **RETTOMOOD50**

Material: Flumood

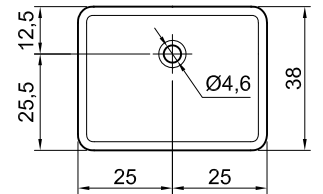
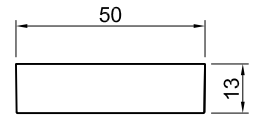
Overflow: NO

Gross weight: kg 15 ca.

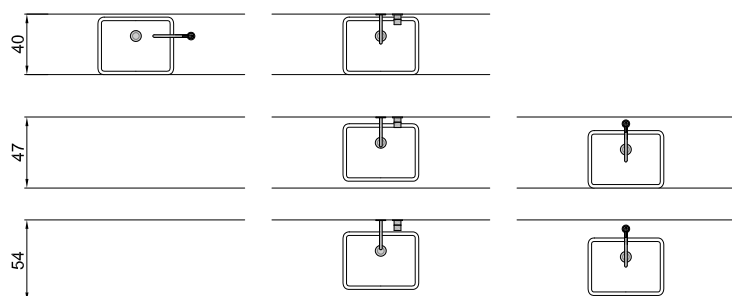
Net weight: kg 13 ca.

Packing dimensions: cm 58 x 20 x 45

Description: Rectangular top mount or undermount Flumood sink complete with drain pipe fitting and open plug.



schema d' installazione lavabi e rubinetteria / sinks and taps installation layout



RETTOMOOD

Articolo: **RETTOMOOD63**

Materiale: Flumood

Troppopieno: NO

Peso lordo: kg 15,5 ca.

Peso netto: kg 14 ca.

Dimensione Imballo: cm 70 x 19 x 44

Descrizione: Lavabo rettangolare sopra piano o sottopiano in Flumood completo di piletta con scarico libero e raccordo per sifone.

Article: **RETTOMOOD63**

Material: Flumood

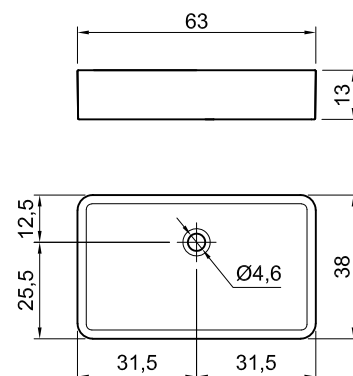
Overflow: NO

Gross weight: kg 15,5 ca.

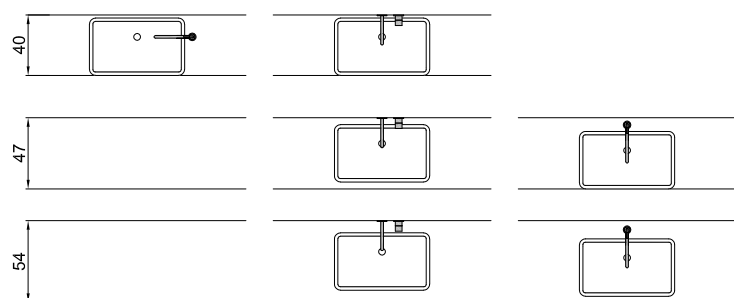
Net weight: kg 14 ca.

Packing dimensions: cm 70 x 19 x 44

Description: Rectangular top mount or undermount Flumood sink complete with drain pipe fitting and open plug.



schema d'installazione lavabi e rubinetteria / sinks and taps installation layout



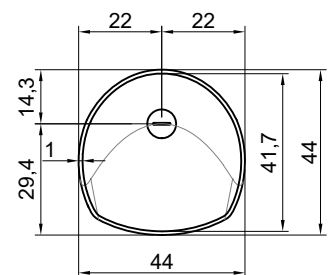
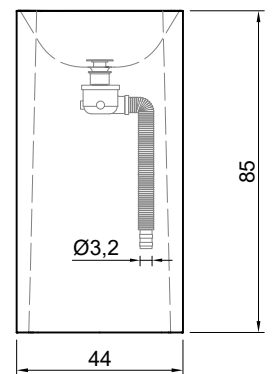
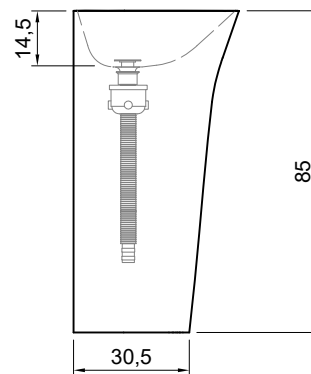
RILIEVO

Articolo: RILIEVO
Materiale: Pietra Luna
Troppopieno: NO
Peso lordo: kg 201 ca.
Peso netto: kg 170 ca.
Dimensione imballo: cm 56 x 56 x 104

Descrizione: Lavabo da terra in pietra con scarico a pavimento, completo di piletta con scarico libero, sifone e tubo flessibile.

Article: RILIEVO
Material: Pietra Luna
Overflow: NO
Gross weight: kg 201 ca.
Net weight: kg 170 ca.
Packing dimensions: cm 56 x 56 x 104

Description: Freestanding stone sink complete with drain pipe fitting and open plug, trap and flexible hose.



RIM

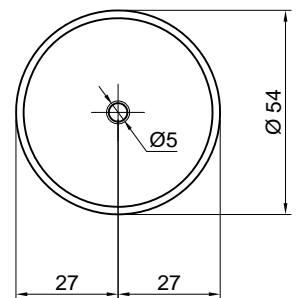
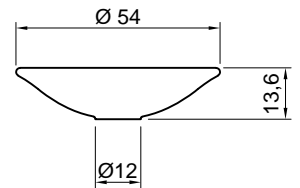


Articolo: RIM54
Materiale: Flumood bianco / colorato
Troppopieno: NO
Peso lordo: kg 7,2 ca.
Peso netto: kg 6,2 ca.
Dimensione imballo: cm 60 x 60 x 17

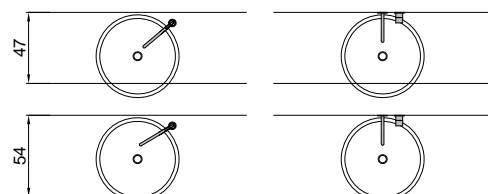
Descrizione: Lavabo tondo sopraiano in Flumood completo di piletta con scarico libero e raccordo per sifone.

Article: RIM54
Material: Flumood white / colored
Overflow: NO
Gross weight: kg 7,2 ca.
Net weight: kg 6,2 ca.
Packing dimensions: cm 60 x 60 x 17

Description: Round top mount Flumood sink complete with drain pipe fitting and open plug.



schema d' installazione lavabi e rubinetteria / sinks and taps installation layout



RIM

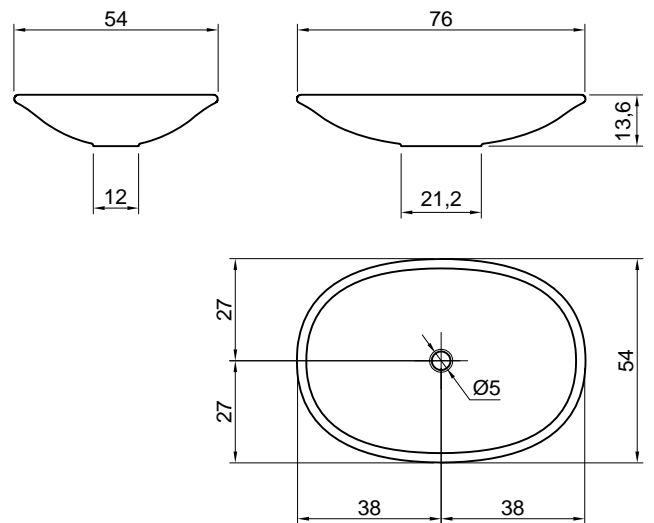


Articolo: RIM76
Materiale: Flumood bianco / colorato
Troppo pieno: NO
Peso lordo: kg 11,5 ca.
Peso netto: kg 10,5 ca.
Dimensione imballo: cm 60 x 79 x 17

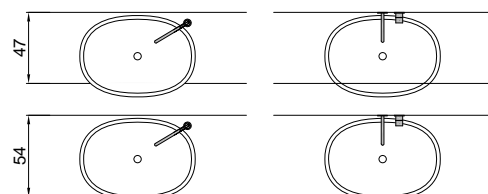
Descrizione: Lavabo ovale sopra piano in Flumood completo di piletta con scarico libero e raccordo per sifone.

Article: RIM76
Material: Flumood white / colored
Overflow: NO
Gross weight: kg 11,5 ca.
Net weight: kg 10,5 ca.
Packing dimensions: cm 60 x 79 x 17

Description: Oval top mount Flumood sink complete with drain pipe fitting and open plug.



schema d'installazione lavabi e rubinetteria / sinks and taps installation layout



SENSO

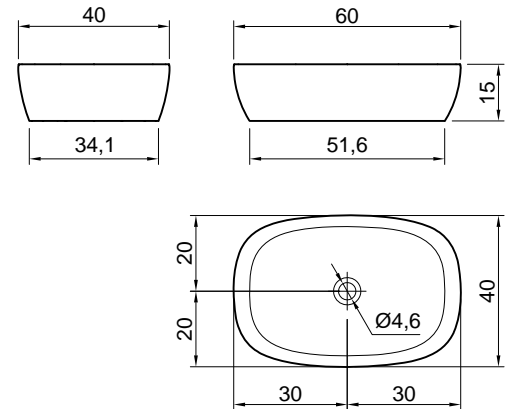


Articolo: SENSO
Materiale: Flumood bianco / colorato
Troppopieno: NO
Peso lordo: kg 11 ca.
Peso netto: kg 10 ca.
Dimensione imballo: cm 70 x 48 x 23

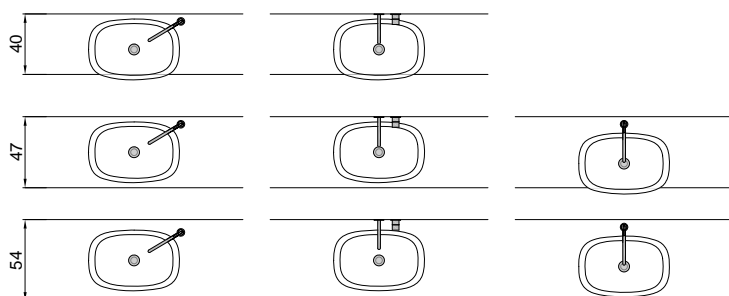
Descrizione: Lavabo rettangolare sopra piano in Flumood completo di piletta con scarico libero e raccordo per sifone. Verniciabile esternamente.

Article: SENSO
Material: Flumood white / colored
Overflow: NO
Gross weight: kg 11 ca.
Net weight: kg 10 ca.
Packing dimensions: cm 70 x 48 x 23

Description: Rectangular top mount Flumood sink complete with drain pipe fitting and open plug. That can be lacquered externally.



schema d' installazione lavabi e rubinetteria / sinks and taps installation layout



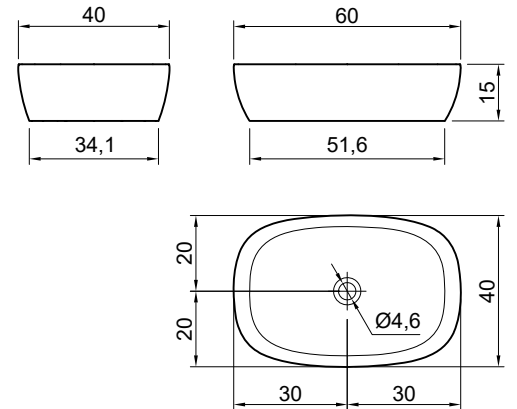
SENSO

Articolo: SENSOC
Materiale: Cristalmood
Troppopieno: NO
Peso lordo: kg 11 ca.
Peso netto: kg 7 ca.
Dimensione imballo: cm 70 x 48 x 23

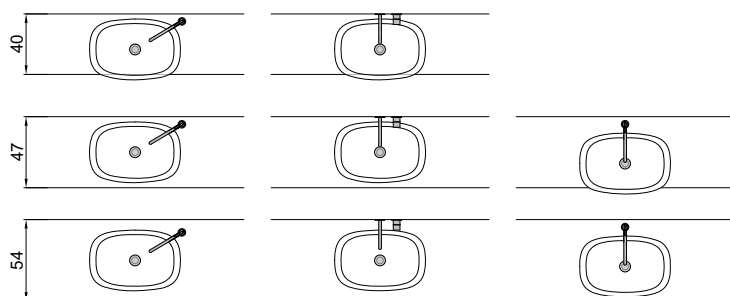
Descrizione: Lavabo rettangolare sopraiano in Cristalmood disponibile in diversi colori come da nostro campionario, completo di piletta con scarico libero e raccordo per sifone.

Article: SENSOC
Material: Cristalmood
Overflow: NO
Gross weight: kg 11 ca.
Net weight: kg 7 ca.
Packing dimensions: cm 70 x 48 x 23

Description: Rectangular top mount sink in Cristalmood, available in various colors complete with drain pipe fitting and open plug.



schema d' installazione lavabi e rubinetteria / sinks and taps installation layout



SERVO

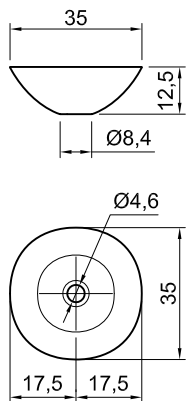


Articolo: **SERVO35**
 Materiale: Ceramilux
 Troppopieno: NO
 Peso lordo: kg 5 ca.
 Peso netto: kg 4 ca.
 Dimensione Imballo: cm 43 x 20 x 43

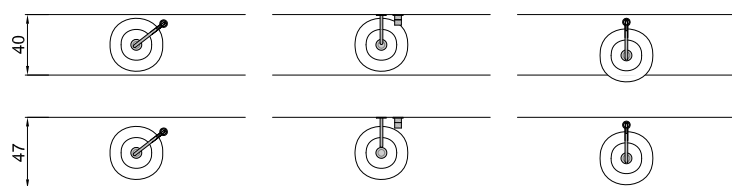
Descrizione: Lavabo tondo sopra piano in Ceramilux completo di piletta con scarico libero e raccordo per sifone.

Article: **SERVO35**
 Material: Ceramilux
 Overflow: NO
 Gross weight: kg 5 ca.
 Net weight: kg 4 ca.
 Packing dimensions: cm 43 x 20 x 43

Description: Round top mount Ceramilux sink complete with drain pipe fitting and open plug.



schema d'installazione lavabi e rubinetteria / sinks and taps installation layout



SERVO



Articolo: **SERVO45**

Materiale: Ceramilux

Troppo pieno: NO

Peso lordo: kg 8 ca.

Peso netto: kg 6 ca.

Dimensione imballo: cm 52 x 22 x 52

Descrizione: Lavabo tondo sopra piano in Ceramilux completo di piletta con scarico libero e raccordo per sifone.

Article: **SERVO45**

Material: Ceramilux

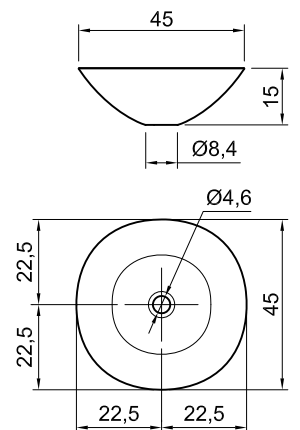
Overflow: NO

Gross weight: kg 8 ca.

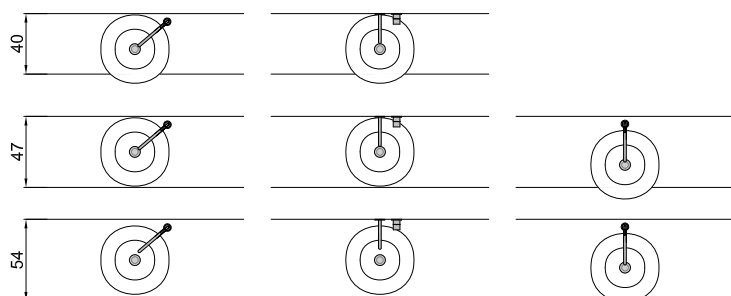
Net weight: kg 6 ca.

Packing dimensions: cm 52 x 22 x 52

Description: Round top mount Ceramilux sink complete with drain pipe fitting and open plug.



schema d'installazione lavabi e rubinetteria / sinks and taps installation layout



SERVO



Articolo: **SERVO54**

Materiale: Ceramilux

Troppopieno: NO

Peso lordo: kg 9 ca.

Peso netto: kg 7 ca.

Dimensione imballo: cm 61 x 22 x 47

Descrizione: Lavabo ovale sopraiano in Ceramilux completo di piletta con scarico libero e raccordo per sifone.

Article: **SERVO54**

Material: Ceramilux

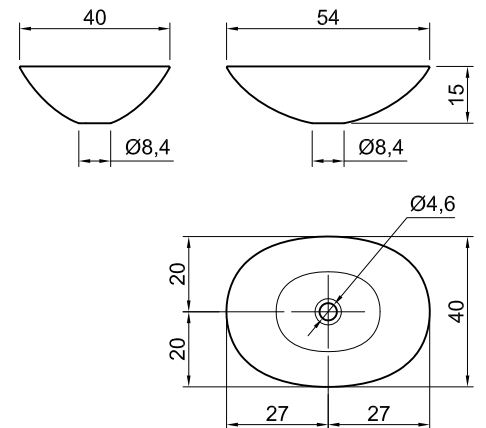
Overflow: NO

Gross weight: kg 9 ca.

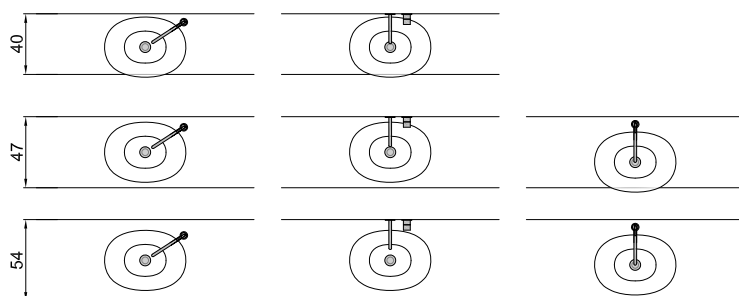
Net weight: kg 7 ca.

Packing dimensions: cm 61 x 22 x 47

Description: Oval top mount Ceramilux sink complete with drain pipe fitting and open plug.



schema d'installazione lavabi e rubinetteria / sinks and taps installation layout



SERVO



Articolo: **SERVO63**

Materiale: Ceramilux

Troppopieno: NO

Peso lordo: kg 11 ca.

Peso netto: kg 9 ca.

Dimensione imballo: cm 69 x 22 x 53

Descrizione: Lavabo ovale sopra piano in Ceramilux completo di piletta con scarico libero e raccordo per sifone.

Article: **SERVO63**

Material: Ceramilux

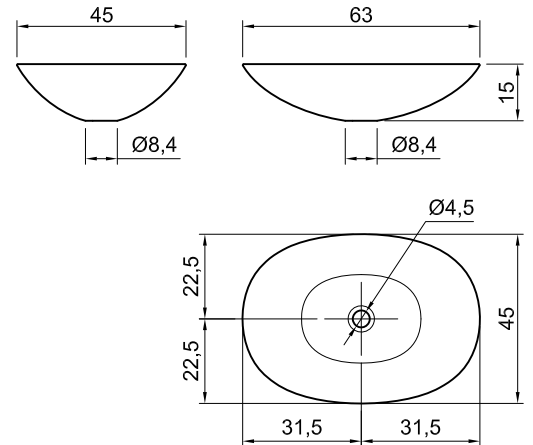
Overflow: NO

Gross weight: kg 11 ca.

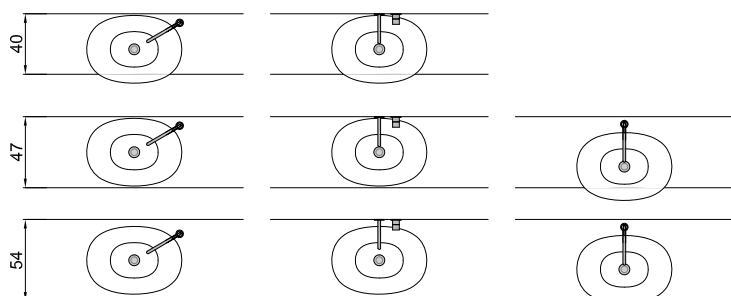
Net weight: kg 9 ca.

Packing dimensions: cm 69 x 22 x 53

Description: Oval top mount Ceramilux sink complete with drain pipe fitting and open plug.



schema d' installazione lavabi e rubinetteria / sinks and taps installation layout



SERVOMOOD

Articolo: **SERVOMOOD45**

Materiale: Flumood

Troppo pieno: NO

Peso lordo: kg 8 ca.

Peso netto: kg 5 ca.

Dimensione Imballo: cm 52 x 52 x 22

Descrizione: Lavabo tondo sopra piano in Flumood completo di piletta con scarico libero e raccordo per sifone.

Article: **SERVOMOOD45**

Material: Flumood

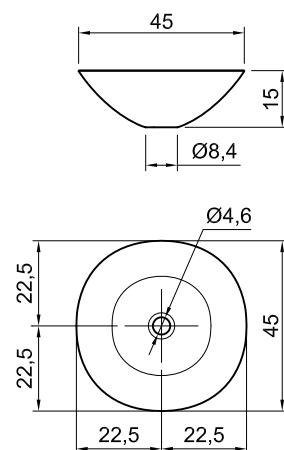
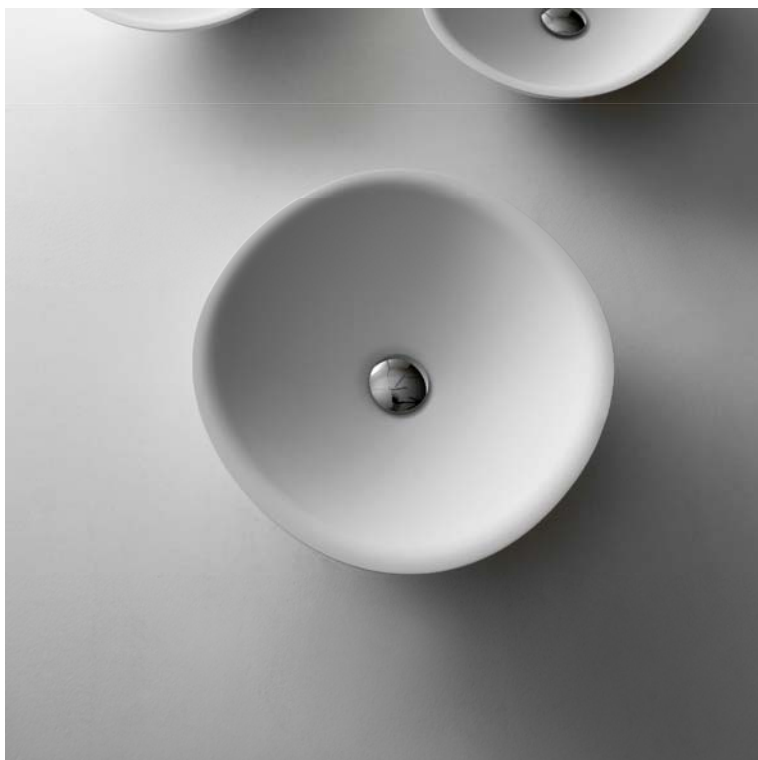
Overflow: NO

Gross weight: kg 8 ca.

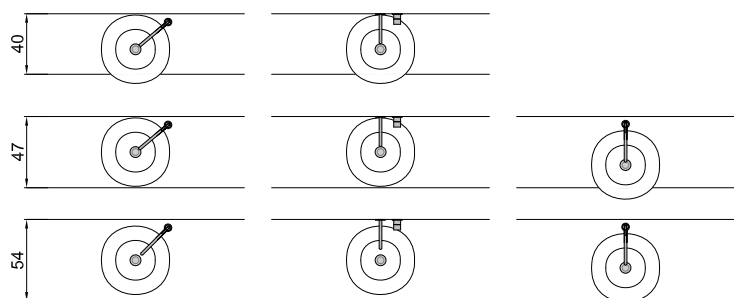
Net weight: kg 5 ca.

Packing dimensions: cm 52 x 52 x 22

Description: Round top mount Flumood sink complete with drain pipe fitting and open plug.



schema d' installazione lavabi e rubinetteria / sinks and taps installation layout



SERVOMOOD

Articolo: SERVOMOOD54

Materiale: Flumood

Troppo pieno: NO

Peso lordo: kg 9 ca.

Peso netto: kg 5,5 ca.

Dimensione imballo: cm 61 x 47 x 22

Descrizione: Lavabo ovale sopra piano in Flumood completo di piletta con scarico libero e raccordo per sifone. Verniciabile esternamente.

Article: SERVOMOOD54

Material: Flumood

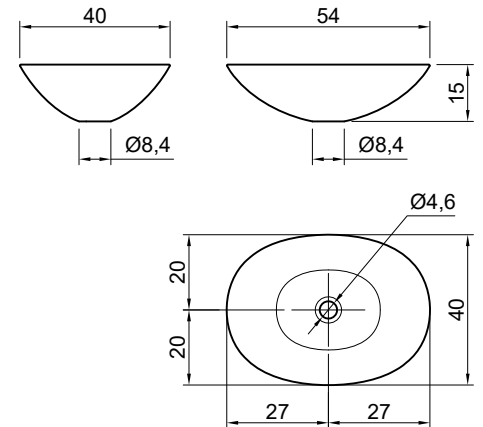
Overflow: NO

Gross weight: kg 9 ca.

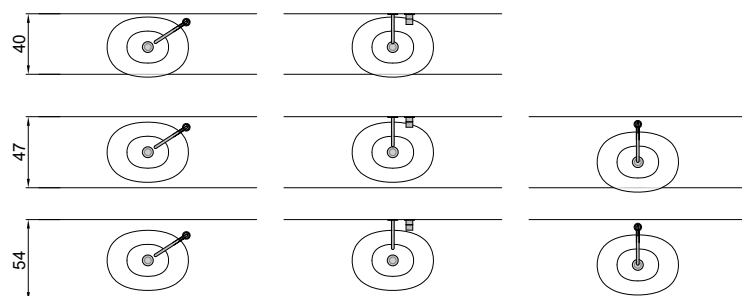
Net weight: kg 5,5 ca.

Packing dimensions: cm 61 x 47 x 22

Description: Oval top mount Flumood sink complete with drain pipe fitting and open plug. That can be lacquered externally.



schema d'installazione lavabi e rubinetteria / sinks and taps installation layout



SERVOMOOD

Articolo: SERVOMOOD63

Materiale: Flumood

Troppopieno: NO

Peso lordo: kg 11 ca.

Peso netto: kg 7 ca.

Dimensione imballo: cm 70 x 48 x 22

Descrizione: Lavabo ovale sopraiano in Flumood completo di piletta con scarico libero e raccordo per sifone. Verniciabile esternamente.

Article: SERVOMOOD63

Material: Flumood

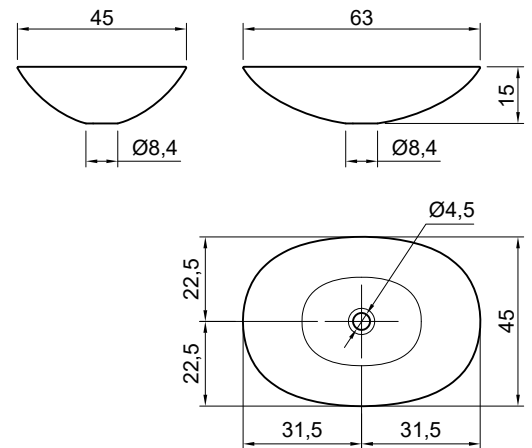
Overflow: NO

Gross weight: kg 11 ca.

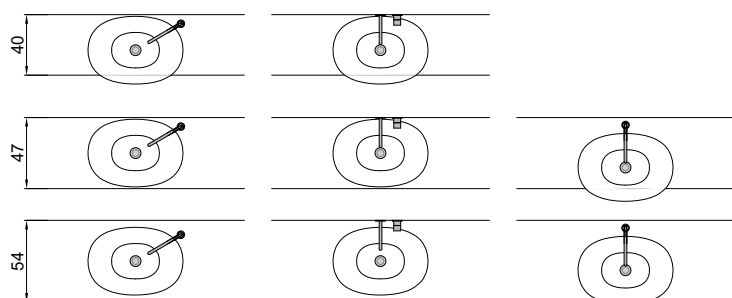
Net weight: kg 7 ca.

Packing dimensions: cm 70 x 48 x 22

Description: Oval top mount Flumood sink complete with drain pipe fitting and open plug. That can be lacquered externally.



schema d' installazione lavabi e rubinetteria / sinks and taps installation layout



SERVORETTO



Articolo: **SERVORETTO50**

Materiale: Ceramilux

Troppopieno: NO

Peso lordo: kg 15 ca.

Peso netto: kg 13 ca.

Dimensione imballo: cm 58 x 20 x 45

Descrizione: Lavabo rettangolare sopra piano o sottopiano in Ceramilux completo di piletta con scarico libero e raccordo per sifone.

Article: **SERVORETTO50**

Material: Ceramilux

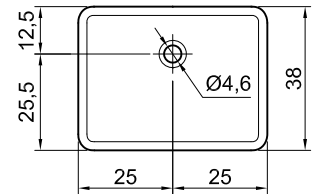
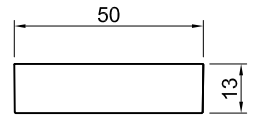
Overflow: NO

Gross weight: kg 15 ca.

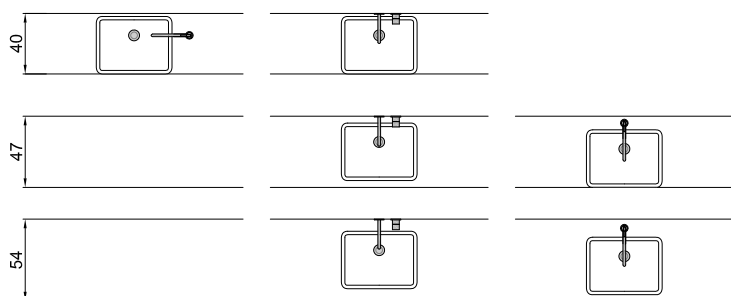
Net weight: kg 13 ca.

Packing dimensions: cm 58 x 20 x 45

Description: Rectangular top mount or undermount Ceramilux sink complete with drain pipe fitting and open plug.



schema d' installazione lavabi e rubinetteria / sinks and taps installation layout



SERVORETTO



Articolo: **SERVORETTO63**

Materiale: Ceramilux

Troppopieno: NO

Peso lordo: kg 15,5 ca.

Peso netto: kg 14 ca.

Dimensione imballo: cm 70 x 19 x 44

Descrizione: Lavabo rettangolare sopra piano o sottopiano in Ceramilux completo di piletta con scarico libero e raccordo per sifone.

Article: **SERVORETTO63**

Material: Ceramilux

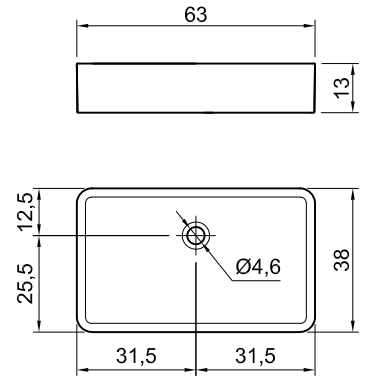
Overflow: NO

Gross weight: kg 15,5 ca.

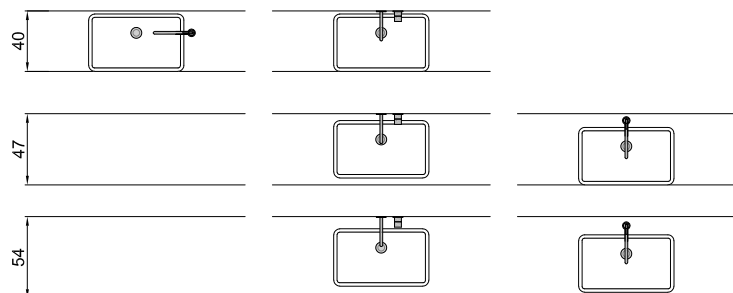
Net weight: kg 14 ca.

Packing dimensions: cm 70 x 19 x 44

Description: Rectangular top mount or undermount Ceramilux sink complete with drain pipe fitting and open plug.



schema d'installazione lavabi e rubinetteria / sinks and taps installation layout



SERVOTONDO



Articolo: **SERVOTONDO**

Materiale: Ceramilux

Troppopieno: NO

Peso lordo: kg 10 ca.

Peso netto: kg 8,5 ca.

Dimensione imballo: cm 56 x 26 x 56

Descrizione: Lavabo tondo sopra piano in Ceramilux completo di piletta con scarico libero e raccordo per sifone.

Article: **SERVOTONDO**

Material: Ceramilux

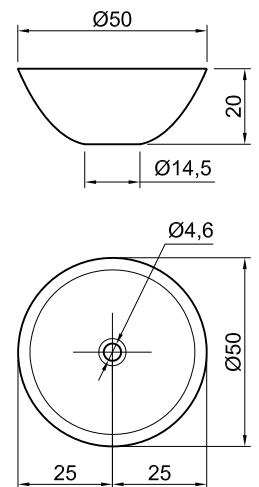
Overflow: NO

Gross weight: kg 10 ca.

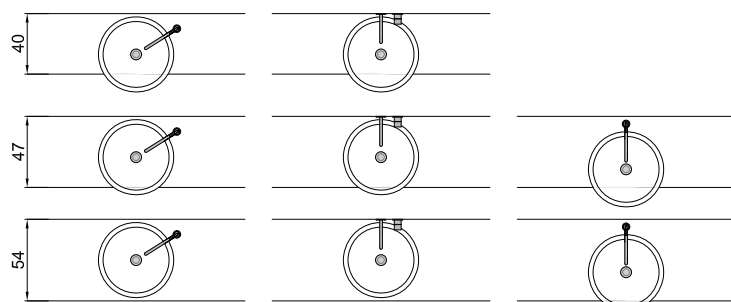
Net weight: kg 8,5 ca.

Packing dimensions: cm 56 x 26 x 56

Description: Round top mount Ceramilux sink complete with drain pipe fitting and open plug.



schema d' installazione lavabi e rubinetteria / sinks and taps installation layout



SILENZIO

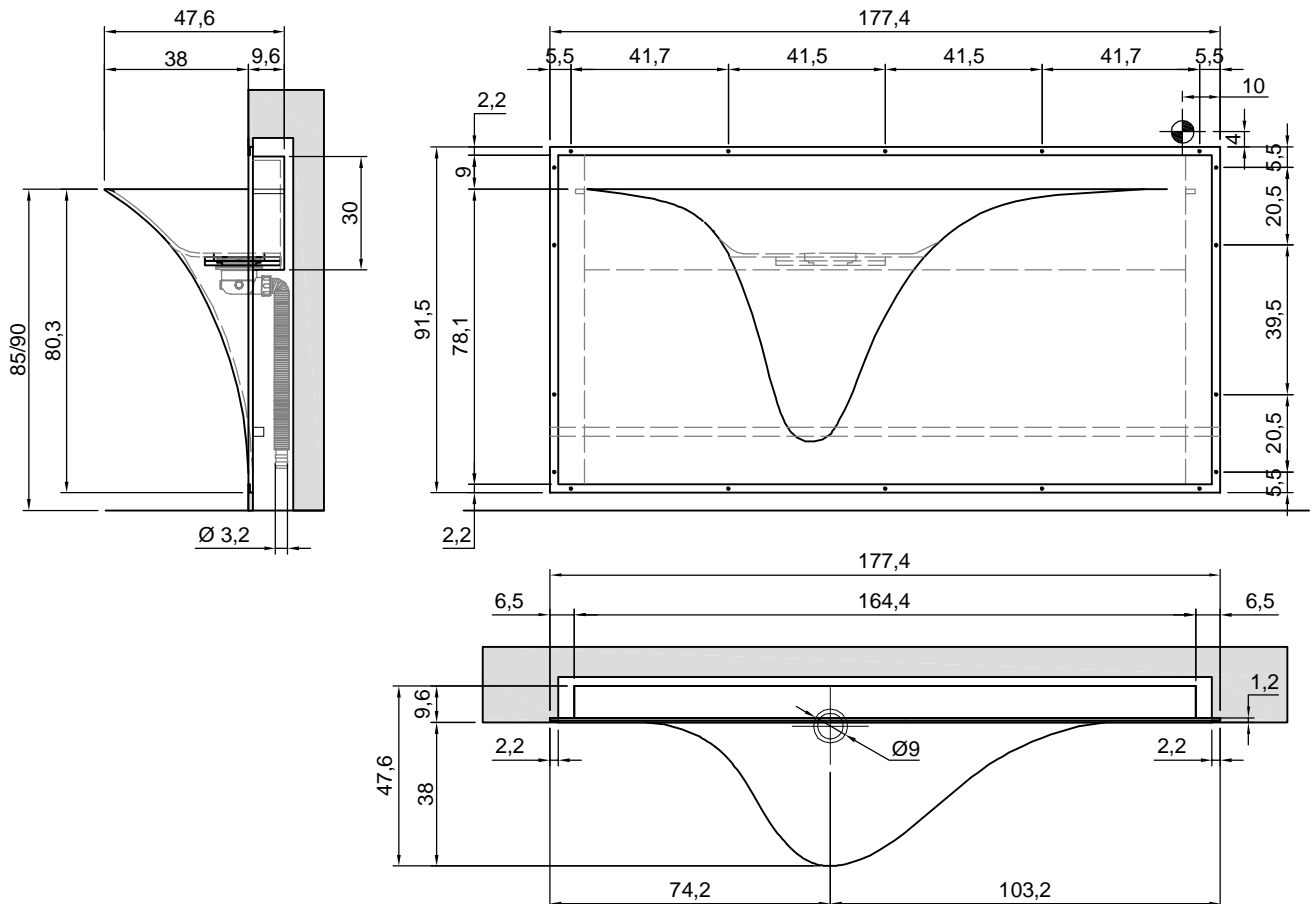
Modello e design registrato, brevetto depositato
Registered model and design, patent pending


Articolo: SILENZIO / SILENZIOL
Materiale: Corian
Troppo pieno: NO
Portata: l/s 0,52
Peso lordo: kg 120 ca.
Peso netto: kg 55 ca.
Dimensione imballo: cm 187 x 99 x 67

Descrizione: Lavabo da incasso a parete in Corian, con o senza illuminazione a led, completo di piletta ispezionabile, sifone e tubo flessibile.

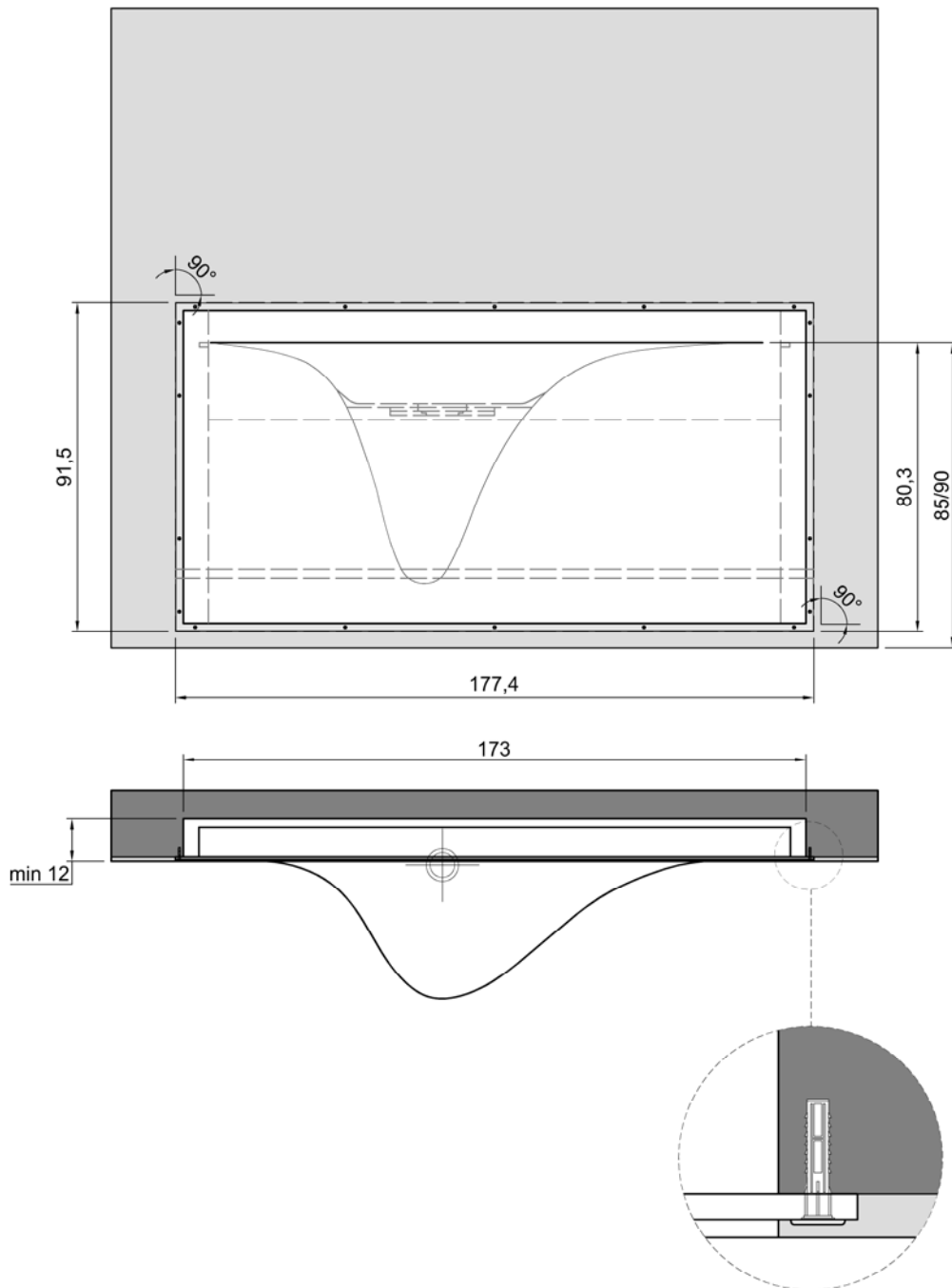
Article: SILENZIO / SILENZIOL
Material: Corian
Overflow: NO
Flow rate: l/s 0,52
Gross weight: kg 120 ca.
Net weight: kg 55 ca.
Packing dimensions: cm 187 x 99 x 67

Description: Encased Corian sink with or without led lighting, complete with inspectable drain, trap and flexible hose.

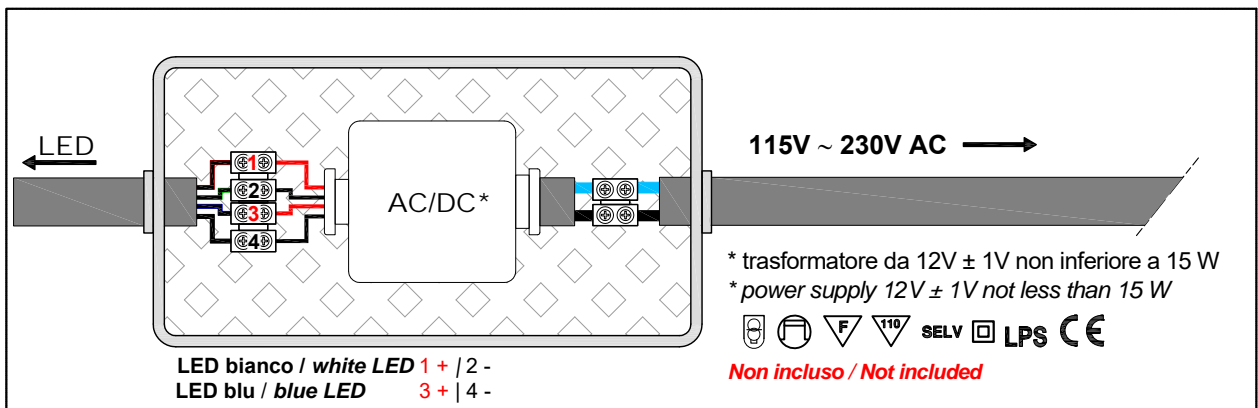
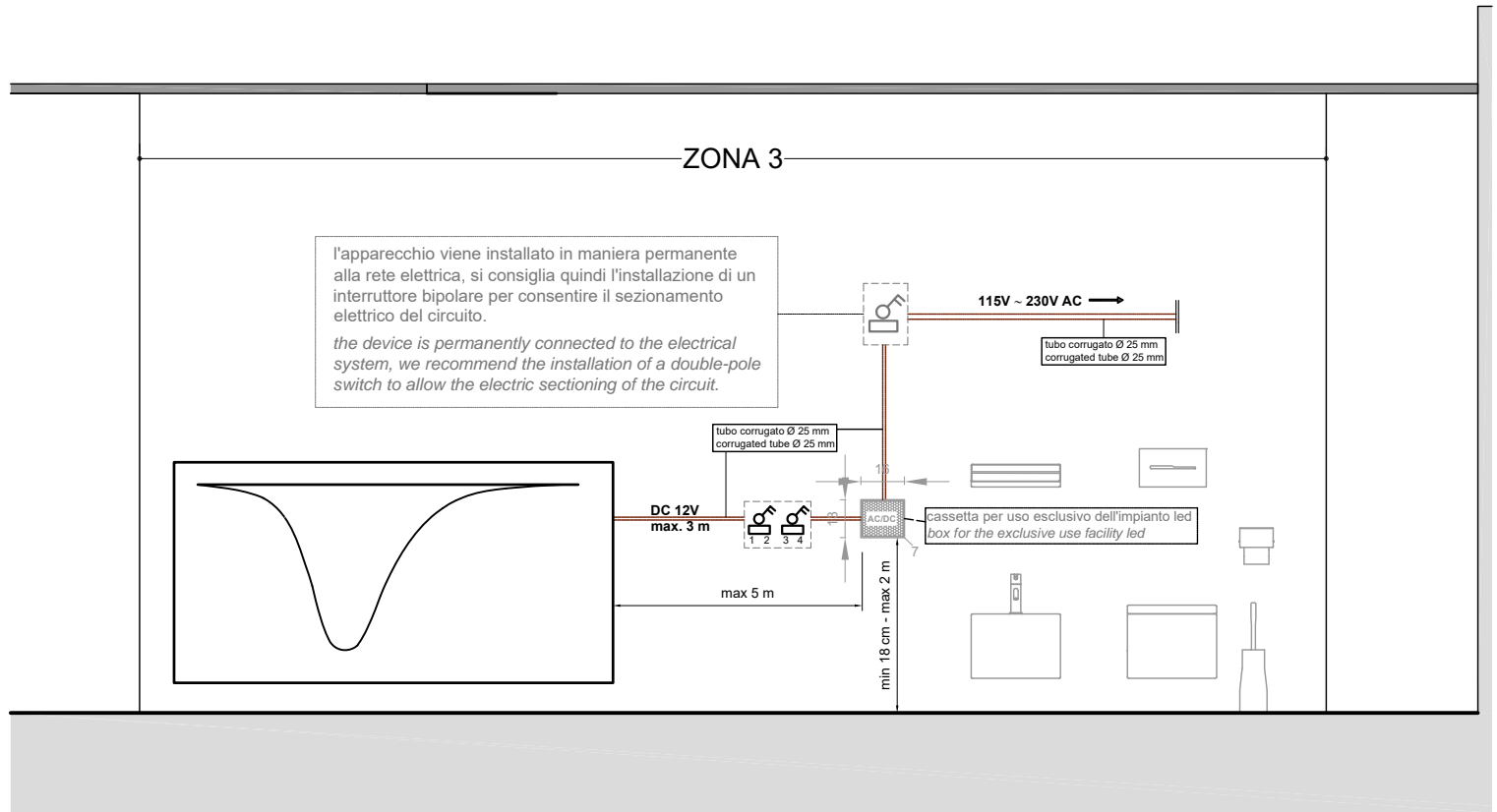


 Collegamento alimentazione elettrica
Power supply connection

SILENZIO - Schema d'installazione / Installation layout



SILENZIO - Schema elettrico - electrical diagram



SIMPLO



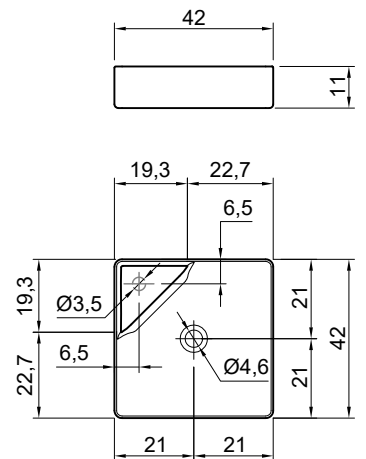
Modello e design registrato, brevetto depositato
Registered model and design, patent pending

Articolo: SIMPLO42
Materiale: Flumood
Troppopieno: NO
Peso lordo: kg 9 ca.
Peso netto: kg 8 ca.
Dimensione imballo: cm 52 x 52 x 24

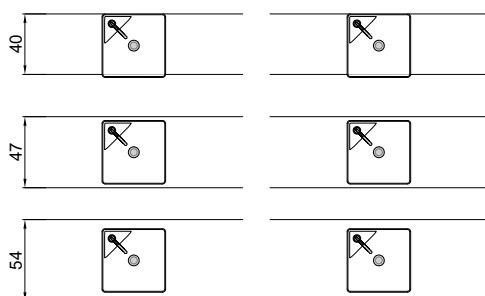
Descrizione: Lavabo quadrato sopraiano in Flumood, verniciabile esternamente in tutti i colori del nostro campionario, completo di piletta con scarico libero e raccordo per sifone.

Article: SIMPLO42
Material: Flumood
Overflow: NO
Gross weight: kg 9 ca.
Net weight: kg 8 ca.
Packing dimensions: cm 52 x 52 x 24

Description: Square top mount Flumood sink, can be externally lacquered in all colors of our collection, complete with drain pipe fitting and open plug.



schema d' installazione lavabi e rubinetteria / sinks and taps installation layout



SIMPLO



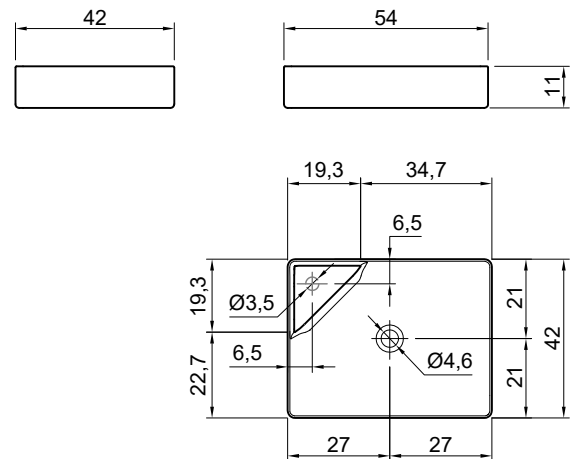
Modello e design registrato, brevetto depositato
Registered model and design, patent pending

Articolo: SIMPLO54
Materiale: Flumood
Troppopieno: NO
Peso lordo: kg 11 ca.
Peso netto: kg 9 ca.
Dimensione imballo: cm 70 x 48 x 24

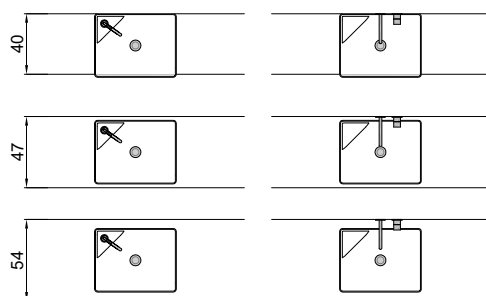
Descrizione: Lavabo rettangolare sopraiano in Flumood completo di piletta con scarico libero e raccordo per sifone. Verniciabile esternamente.

Article: SIMPLO54
Material: Flumood
Overflow: NO
Gross weight: kg 11 ca.
Net weight: kg 9 ca.
Packing dimensions: cm 70 x 48 x 24

Description: Rectangular top mount Flumood sink complete with drain pipe fitting and open plug, that can be lacquered externally.



schema d' installazione lavabi e rubinetteria / sinks and taps installation layout



SIMPLO



Modello e design registrato, brevetto depositato
Registered model and design, patent pending

Articolo: SIMPLO63
Materiale: Flumood
Trooppieno: NO
Peso lordo: kg 13 ca.
Peso netto: kg 12 ca.
Dimensione imballo: cm 70 x 48 x 24

Descrizione: Lavabo rettangolare sopra piano o da parete in Flumood completo di piletta con scarico libero e raccordo per sifone. Verniciabile esternamente.

Article: SIMPLO63
Material: Flumood
Overflow: NO
Gross weight: kg 13 ca.
Net weight: kg 12 ca.
Packing dimensions: cm 70 x 48 x 24

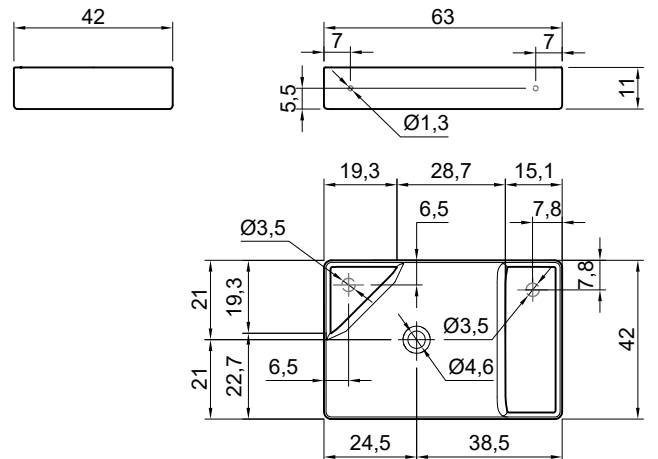
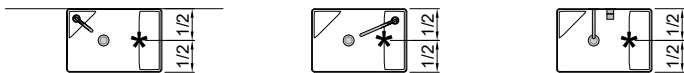
Description: Rectangular top mount or wall mount Flumood sink complete with drain pipe fitting and open plug, that can be lacquered externally.



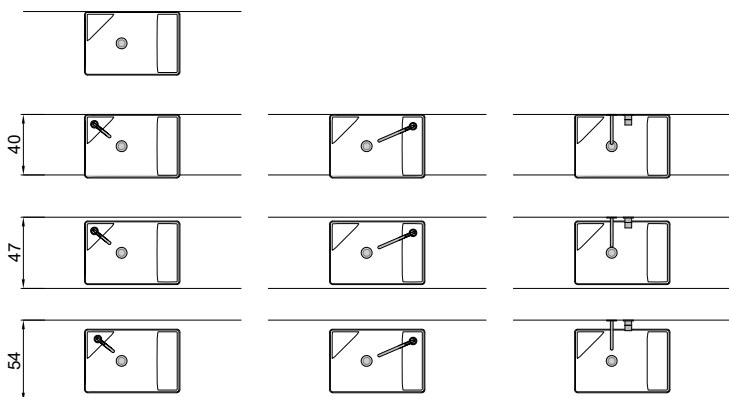
* **Optional**
Trooppieno - Overflow



posizione trooppieno / overflow position



schema d'installazione lavabi e rubinetteria / sinks and taps installation layout



SIMPLO

Modello e design registrato, brevetto depositato
Registered model and design, patent pending

Articolo: **SIMPLO85**

Materiale: Flumood

Troppopieno: NO

Peso lordo: kg 41 ca.

Peso netto: kg 35 ca.

Dimensione Imballo: cm 64 x 50 x 103

Descrizione: Lavabo da terra in Flumood con scarico a pavimento, completo di piletta con scarico libero, sifone e tubo flessibile. Verniciabile esternamente.

Article: **SIMPLO85**

Material: Flumood

Overflow: NO

Gross weight: kg 41 ca.

Net weight: kg 35 ca.

Packing dimensions: cm 64 x 50 x 103

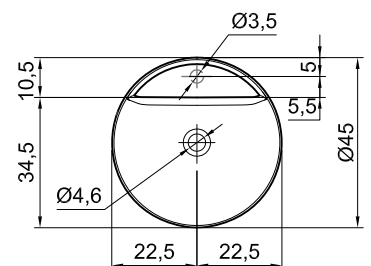
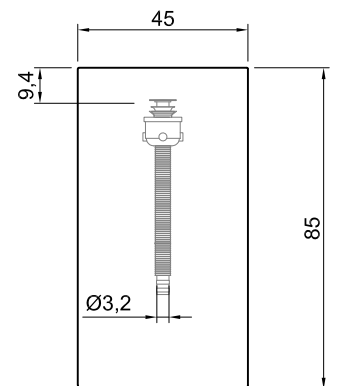
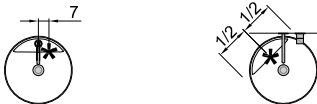
Description: Freestanding Flumood sink with floor drainage complete with open plug siphon and flexible hose, that can be lacquered externally.



* **Optional**
Troppopieno - Overflow



posizione troppopieno / overflow position



SIMPLO



Modello e design registrato, brevetto depositato
Registered model and design, patent pending

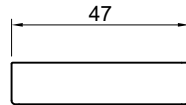
Articolo: SIMPLO108
Materiale: Flumood
Troppopieno: NO
Peso lordo: kg 21 ca.
Peso netto: kg 19 ca.
Dimensione imballo: cm 113 x 53 x 19

Descrizione: Lavabo rettangolare sopra piano o da parete in Flumood completo di piletta con scarico libero e raccordo per sifone. Verniciabile esternamente.

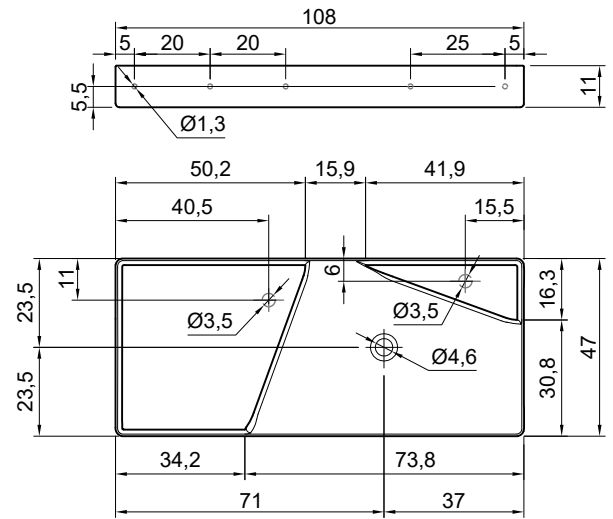
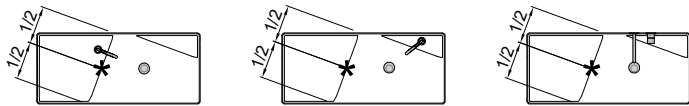
Article: SIMPLO108
Material: Flumood
Overflow: NO
Gross weight: kg 21 ca.
Net weight: kg 19 ca.
Packing dimensions: cm 113 x 53 x 19
Description: Rectangular top mount or wall mount Flumood sink complete with drain pipe fitting and open plug, that can be lacquered externally.



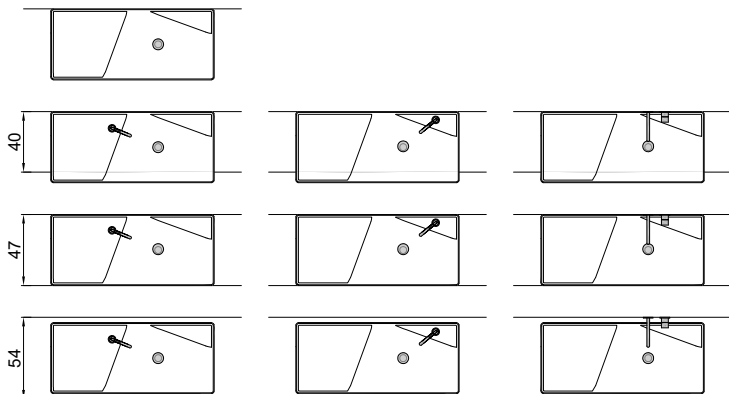
* **Optional**
Troppopieno - Overflow



posizione troppopieno / overflow position



schema d'installazione lavabi e rubinetteria / sinks and taps installation layout



SIMPLO

Modello e design registrato, brevetto depositato
Registered model and design, patent pending

Articolo: **SIMPLOMANI**

Materiale: Flumood

Trooppieno: NO

Peso lordo: kg 7 ca.

Peso netto: kg 6 ca.

Dimensione Imballo: cm 32 x 32 x 50

Descrizione: Lavabo rettangolare sopra piano o da parete in Flumood, completo di piletta con scarico libero e raccordo per sifone. Verniciabile esternamente.

Article: **SIMPLOMANI**

Material: Flumood

Overflow: NO

Gross weight: kg 7 ca.

Net weight: kg 6 ca.

Packing dimensions: cm 32 x 32 x 50

Description: Rectangular top mount or wall mount Flumood sink, complete with drain pipe fitting and open plug, that can be lacquered externally.



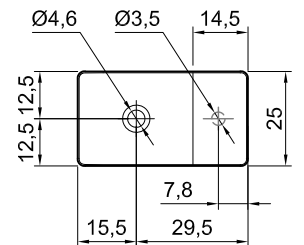
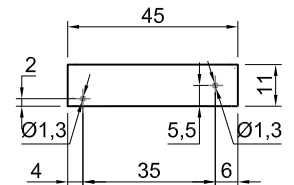
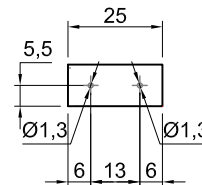
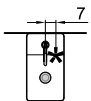
versione "C" - "C" version

* Optional

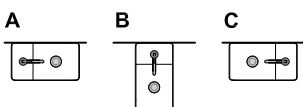
Trooppieno - Overflow



posizione trooppieno / overflow position



schema d' installazione lavabi / sinks installation layout



SIMPLO



Modello e design registrato, brevetto depositato
Registered model and design, patent pending

Articolo: SIMPLOTONDO
Materiale: Flumood
Troppopieno: NO
Peso lordo: kg 8 ca.
Peso netto: kg 7 ca.
Dimensione imballo: cm 52 x 52 x 24

Descrizione: Lavabo tondo sopra piano in Flumood completo di piletta con scarico libero e raccordo per sifone. Verniciabile esternamente.

Article: SIMPLOTONDO
Material: Flumood
Overflow: NO
Gross weight: kg 8 ca.
Net weight: kg 7 ca.
Packing dimensions: cm 52 x 52 x 24

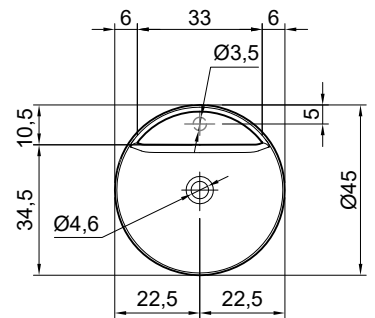
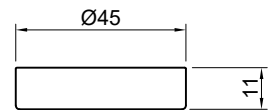
Description: Round top mount Flumood sink complete with drain pipe fitting and open plug, that can be lacquered externally.



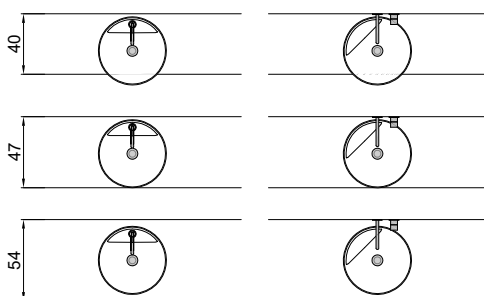
* **Optional**
Troppopieno - Overflow



posizione troppopieno / overflow position



schema d' installazione lavabi e rubinetteria / sinks and taps installation layout



SIMPLO



Modello e design registrati, brevetto depositato
Registered model and design, patent pending

Articolo: SIMPLOVALE

Materiale: Flumood

Troppopieno: NO

Peso lordo: kg 12 ca.

Peso netto: kg 10 ca.

Dimensione imballo: cm 69 x 51 x 17

Descrizione: Lavabo ovale sopraiano in Flumood, completo di piletta con scarico libero e raccordo per sifone. Verniciabile esternamente.

Article: SIMPLOVALE

Material: Flumood

Overflow: NO

Gross weight: kg 12 ca.

Net weight: kg 10 ca.

Packing dimensions: cm 69 x 51 x 17

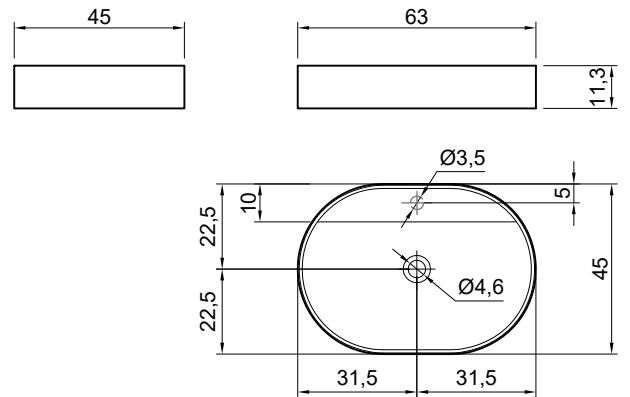
Description: Oval top mount Flumood sink, complete with drain pipe fitting and open plug, that can be lacquered externally.



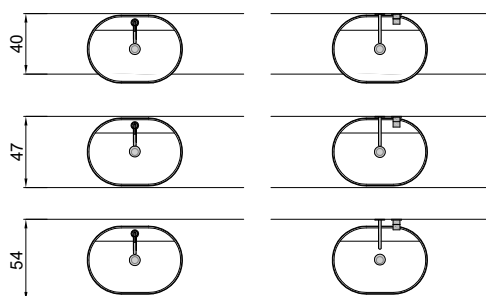
* **Optional**
Troppopieno - Overflow



posizione troppopieno / overflow position



schema d' installazione lavabi e rubinetteria / sinks and taps installation layout



SOFFIO

Modello e design registrato, brevetto depositato
Registered model and design, patent pending

Articolo: SOFFIO / SOFFIOL

Materiale: Corian

Troppopieno: NO

Portata: l/s 0,52

Peso lordo: kg 64 ca.

Peso netto: kg 26 ca.

Dimensione imballo: cm 95 x 86 x 70

Descrizione: Lavabo da incasso a parete in Corian, con o senza illuminazione a led, completo di piletta ispezionabile, sifone e tubo flessibile.

Article: SOFFIO / SOFFIOL

Material: Corian

Overflow: NO

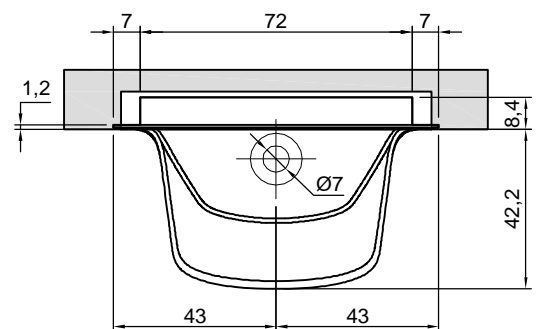
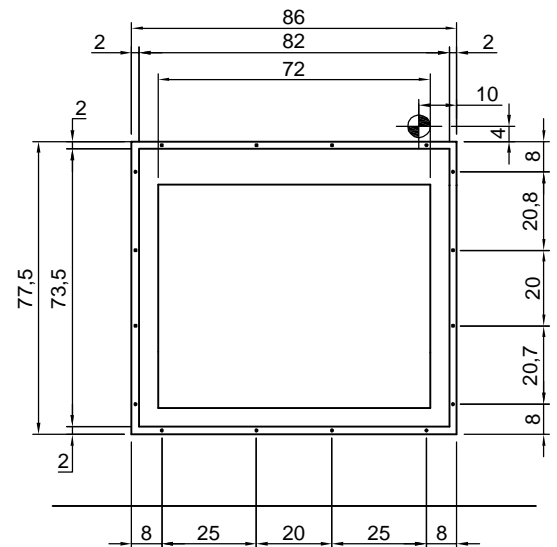
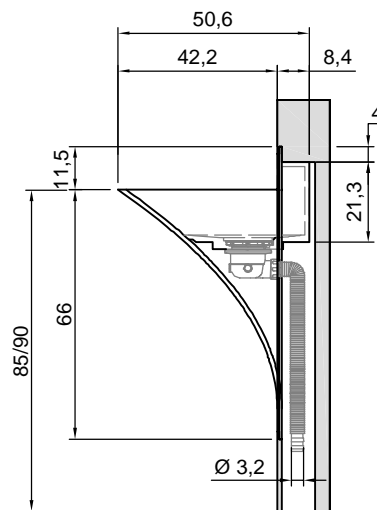
Flow rate: l/s 0,52


Gross weight: kg 64 ca.

Net weight: kg 26 ca.

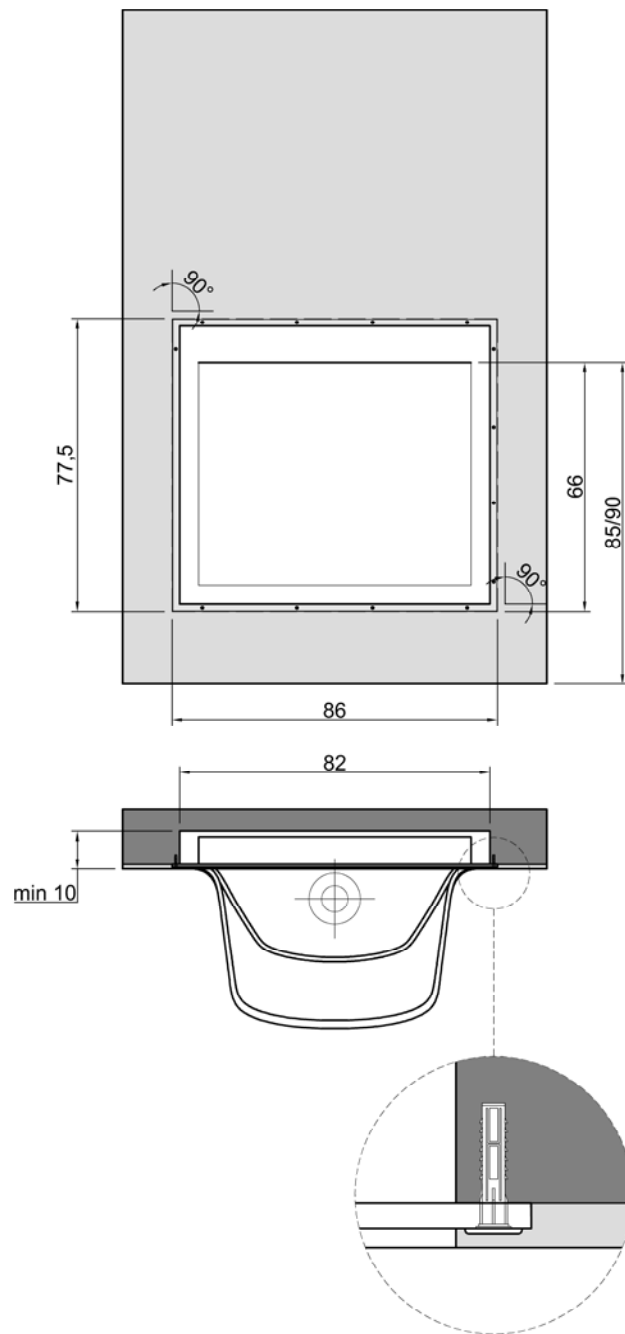
Packing dimensions: cm 95 x 86 x 70

Description: Encased Corian sink with or without led lighting, complete with inspectable drain, trap and flexible hose.



 Collegamento alimentazione elettrica
Power supply connection

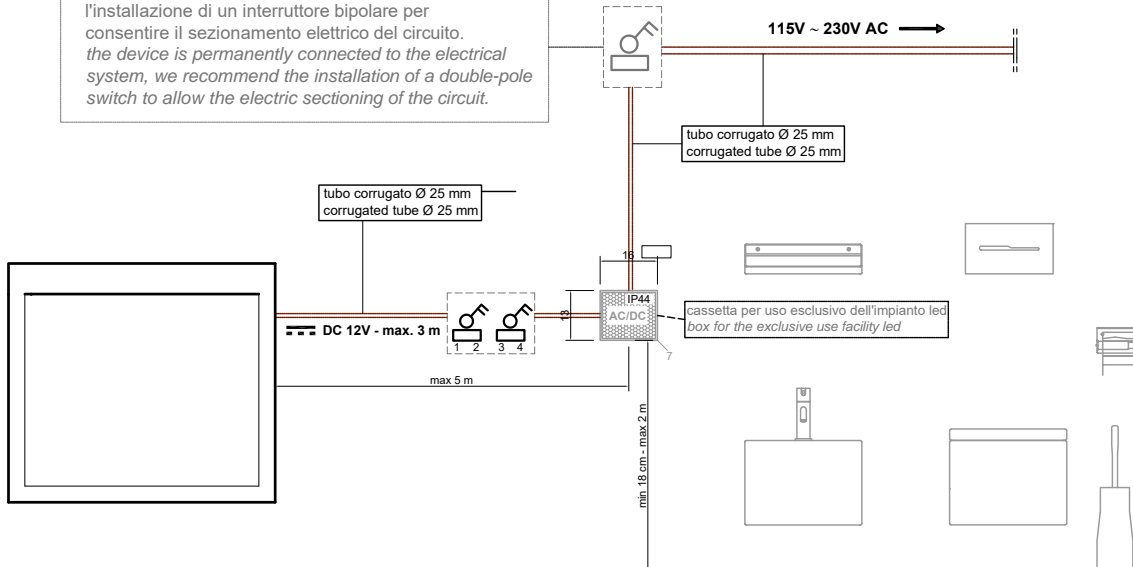
SOFFIO - Schema d'installazione / Installation layout



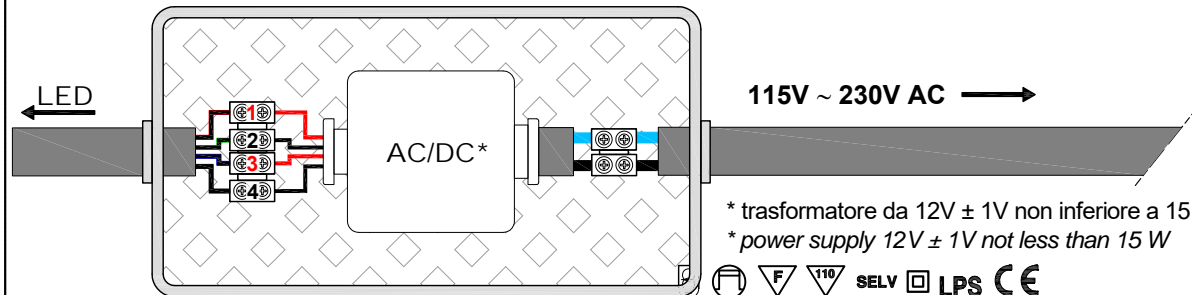
SOFFIO - Schema elettrico - electrical diagram

ZONA 3

l'apparecchio viene installato in maniera permanente alla rete elettrica, si consiglia quindi l'installazione di un interruttore bipolare per consentire il sezionamento elettrico del circuito.
the device is permanently connected to the electrical system, we recommend the installation of a double-pole switch to allow the electric sectioning of the circuit.



circuito elettrico accessibile solo con utensile o per distruzione
electrical circuit can only be accessed with a tool, or for destruction



LED bianco / white LED 1 + | 2 -
 LED blu / blue LED 3 + | 4 -

* trasformatore da 12V ± 1V non inferiore a 15 W
 * power supply 12V ± 1V not less than 15 W

SELV LPS CE

Non incluso / Not included

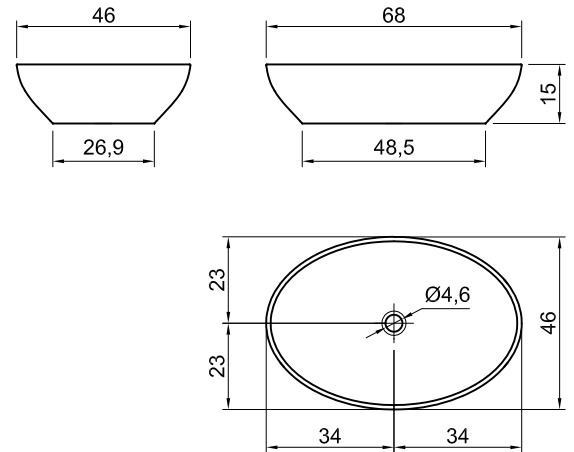
SOLIDEA

Articolo: SOLIDEA
Materiale: CRISTALPLANT® biobased
Troppopieno: NO
Peso lordo: kg 14,5 ca.
Peso netto: kg 12 ca.
Dimensione imballo: cm 70 x 22 x 54

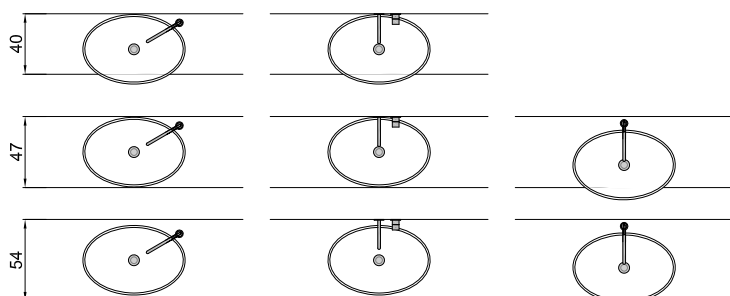
Descrizione: Lavabo ovale sopra piano in Cristalplant biobased completo di piletta con scarico libero e raccordo per sifone.

Article: SOLIDEA
Material: CRISTALPLANT® biobased
Overflow: NO
Gross weight: kg 14,5 ca.
Net weight: kg 12 ca.
Packing dimensions: cm 70 x 22 x 54

Description: Oval top mount biobased Cristalplant sink complete with drain pipe fitting and open plug.



schema d' installazione lavabi e rubinetteria / sinks and taps installation layout



SPIRALE

Articolo: SPIRALE

Materiale: Acciaio inox AISI 304

Descrizione: Sifone snodabile in acciaio inox.

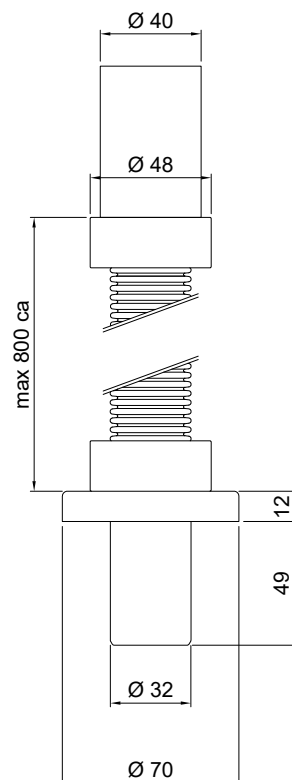
Pulizia: Al fine di evitare depositi di calcare ed incrostazioni, si consiglia di lavare il prodotto con una soluzione di acqua tiepida ed aceto, oppure con sapone liquido diluito in acqua. Quindi asciugarli con un panno morbido. Sono assolutamente da evitare prodotti detergenti a base di cloro, come ad esempio la candeggina o prodotti analoghi normalmente in commercio, poiché possono produrre seri effetti di corrosione se non abbondantemente, rapidamente ed opportunamente risciacquati. Per maggiori dettagli consultare il manuale d'installazione.

Article: SPIRALE

Material: AISI 304 Stainless Steel

Description: Articulated siphon in stainless steel.

Cleaning: In order to avoid limestone deposits and encrustations, it is recommended to wash the product with a solution of warm water and vinegar, or with liquid soap diluted in water. Then dry with a soft cloth. The use of detergent products containing chlorine, such as bleach or similar products normally available on the market must be avoided because they can produce serious effects of corrosion if not abundantly, quickly and appropriately rinsed. For further details please reference our installation manuals.



STRAPPO



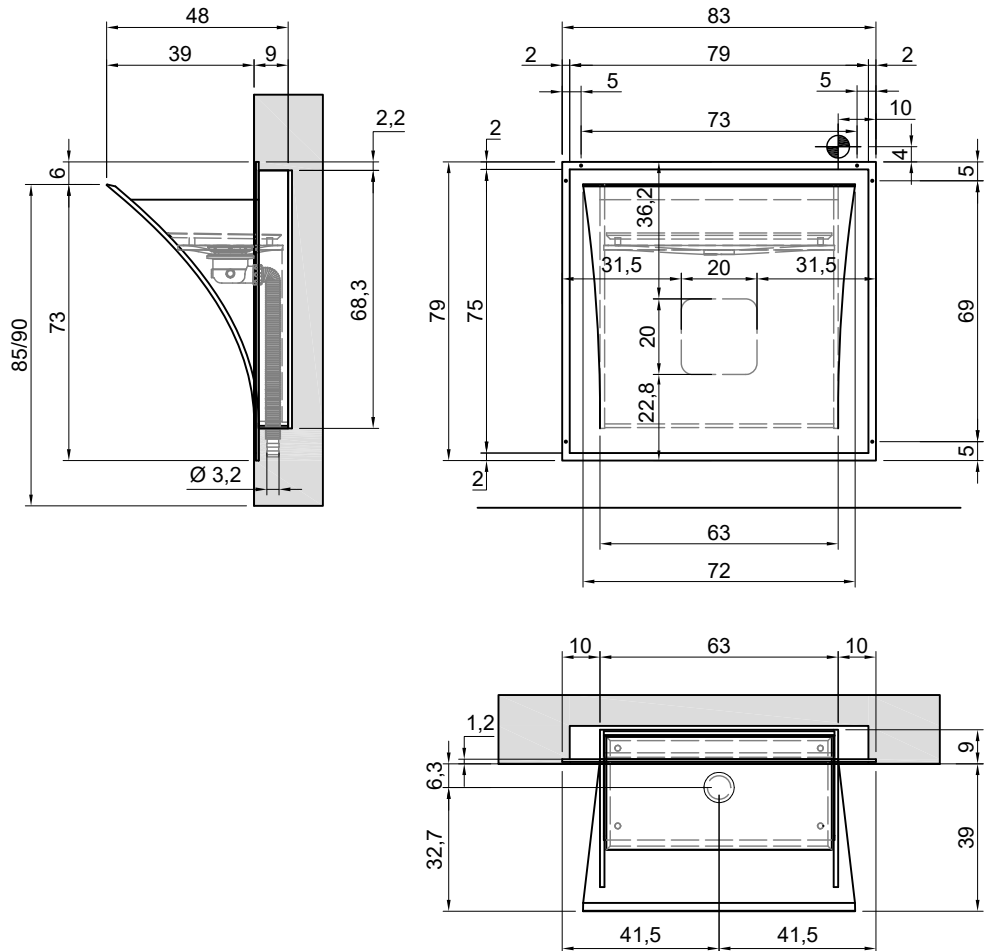
Modello e design registrati, brevetto depositato
Registered model and design, patent pending


Articolo: STRAPPO / STRAPPOL
Materiale: Corian
Troppopieno: NO
Portata: l/s 0,52
Peso lordo: kg 75 ca.
Peso netto: kg 37 ca.
Dimensione imballo: cm 90 x 93 x 69

Descrizione: Lavabo da incasso a parete in Corian, con o senza illuminazione a led, completo di piletta ispezionabile, sifone e tubo flessibile.

Article: STRAPPO / STRAPPOL
Material: Corian
Overflow: NO
Flow rate: l/s 0,52
Gross weight: kg 75 ca.
Net weight: kg 37 ca.
Packing dimensions: cm 90 x 93 x 69

Description: Encased Corian sink with or without led lighting, complete with inspectable drain, trap and flexible hose.



 Collegamento alimentazione elettrica
Power supply connection

STRAPPOXL

Modello e design registrati, brevetto depositato
Registered model and design, patent pending

Articolo: STRAPPOXL / STRAPPOXLL

Materiale: Corian

Troppopieno: NO

Portata: l/s 0,52

Peso lordo: kg 99 ca.

Peso netto: kg 49 ca.

Dimensione imballo: cm 116 x 100 x 68

Descrizione: Lavabo da incasso a parete in Corian, con o senza illuminazione a led, completo di rubinetteria, piletta ispezionabile, sifone e tubo flessibile.

Article: STRAPPOXL / STRAPPOXLL

Material: Corian

Overflow: NO

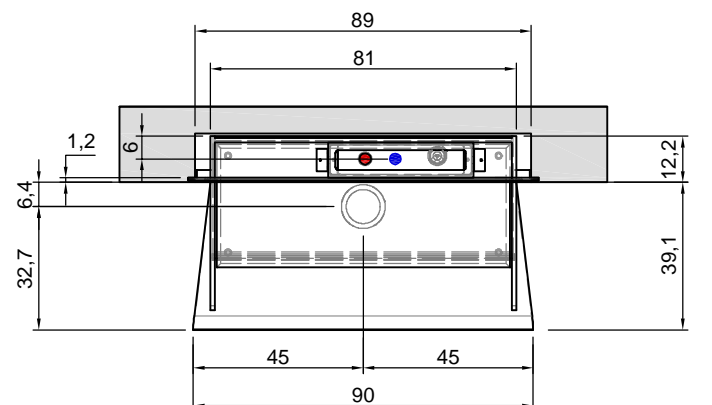
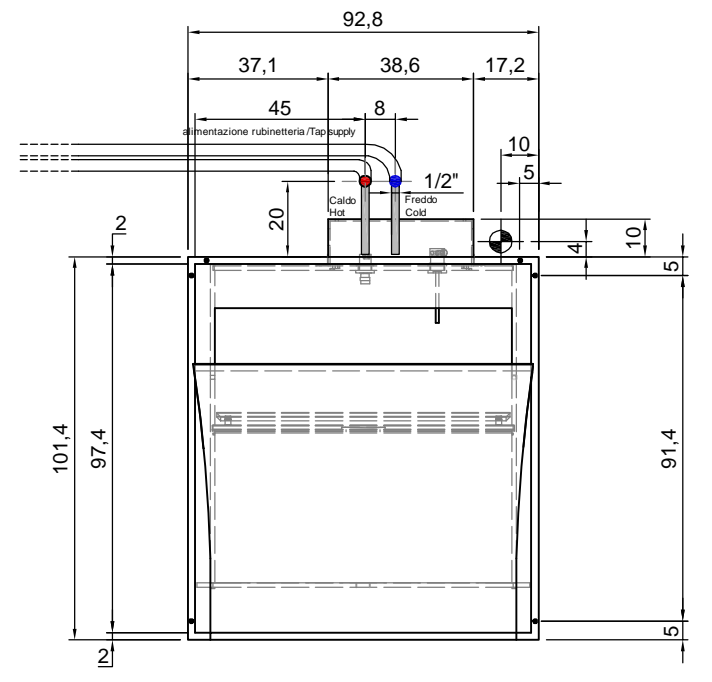
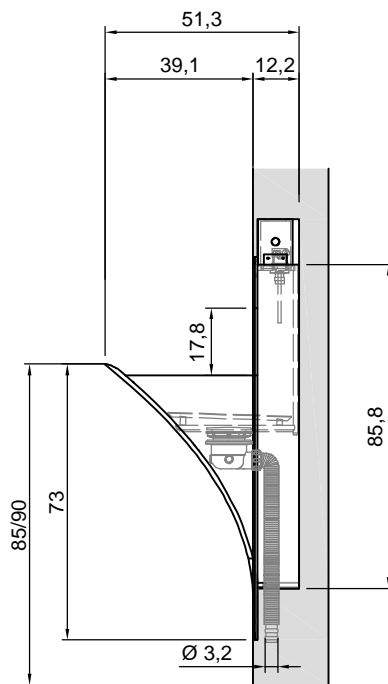
Flow rate: l/s 0,52


Gross weight: kg 99 ca.

Net weight: kg 49 ca.

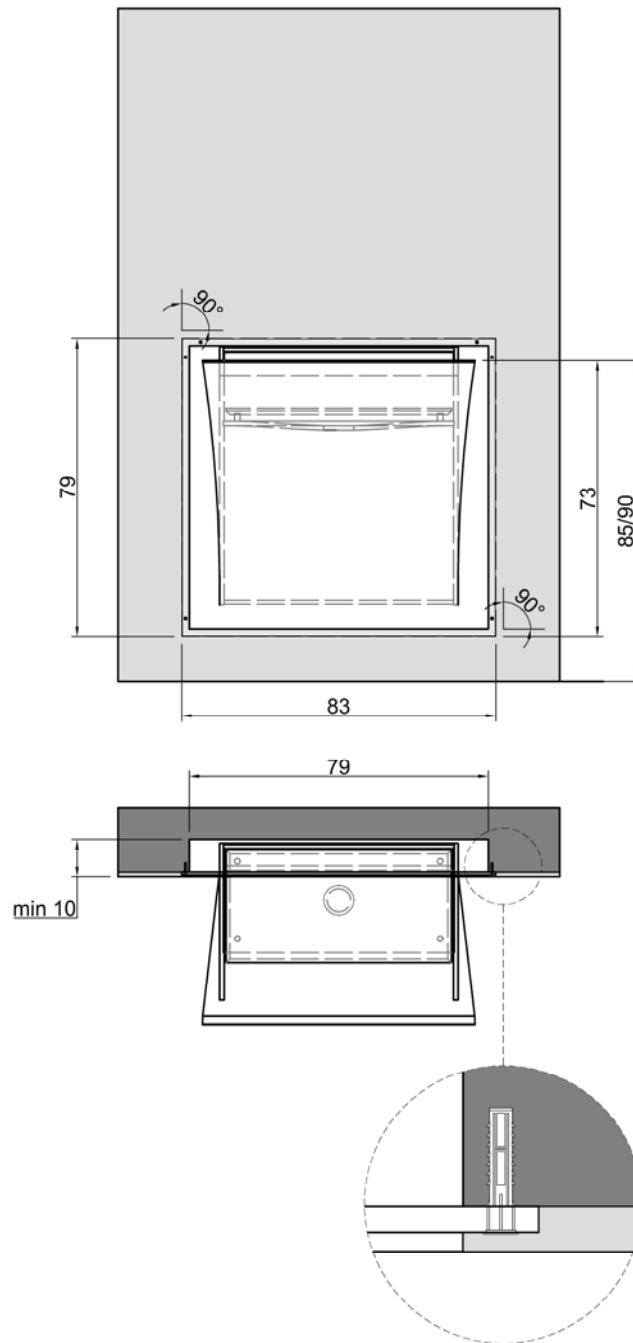
Packing dimensions: cm 116 x 100 x 68

Description: Encased Corian sink with or without led lighting, complete with tap, inspectable drain, siphon and flexible hose.

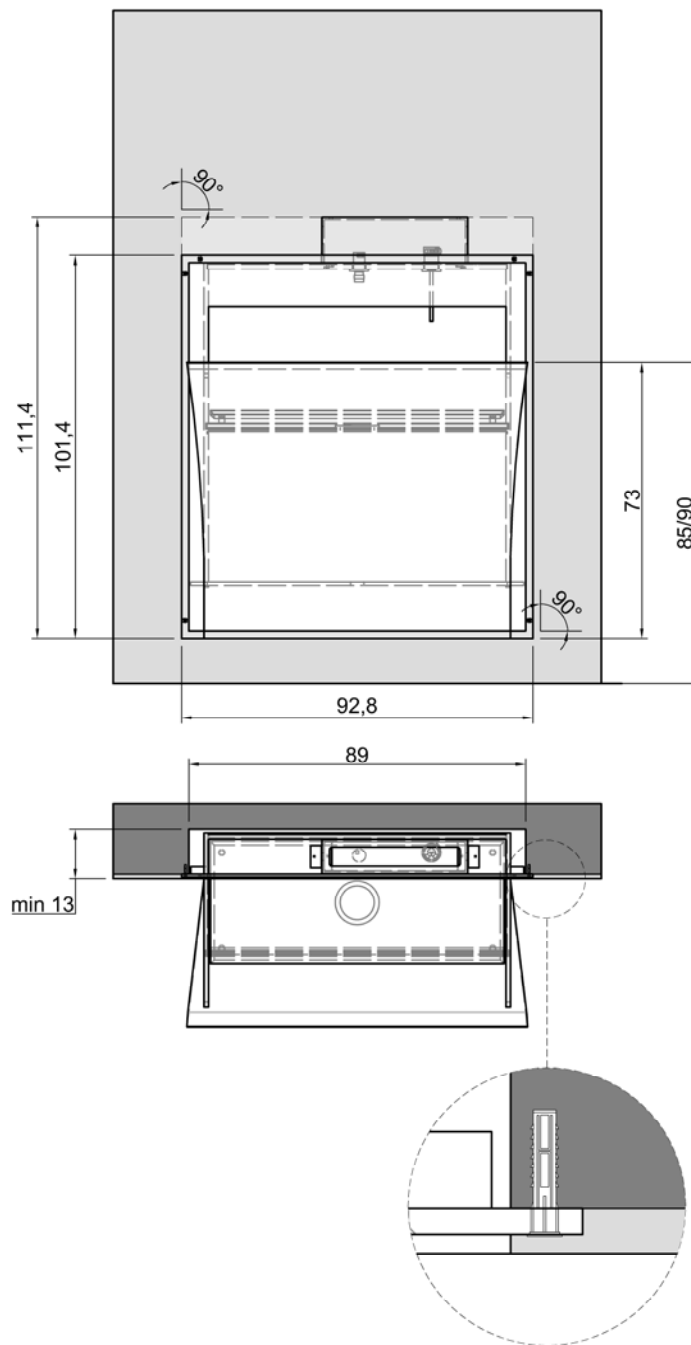


 Collegamento alimentazione elettrica
Power supply connection

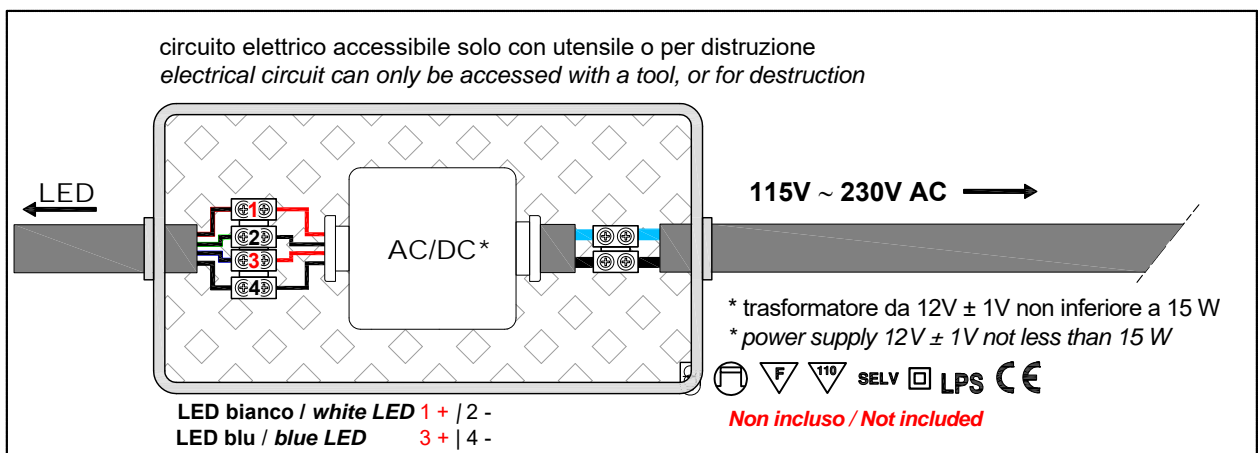
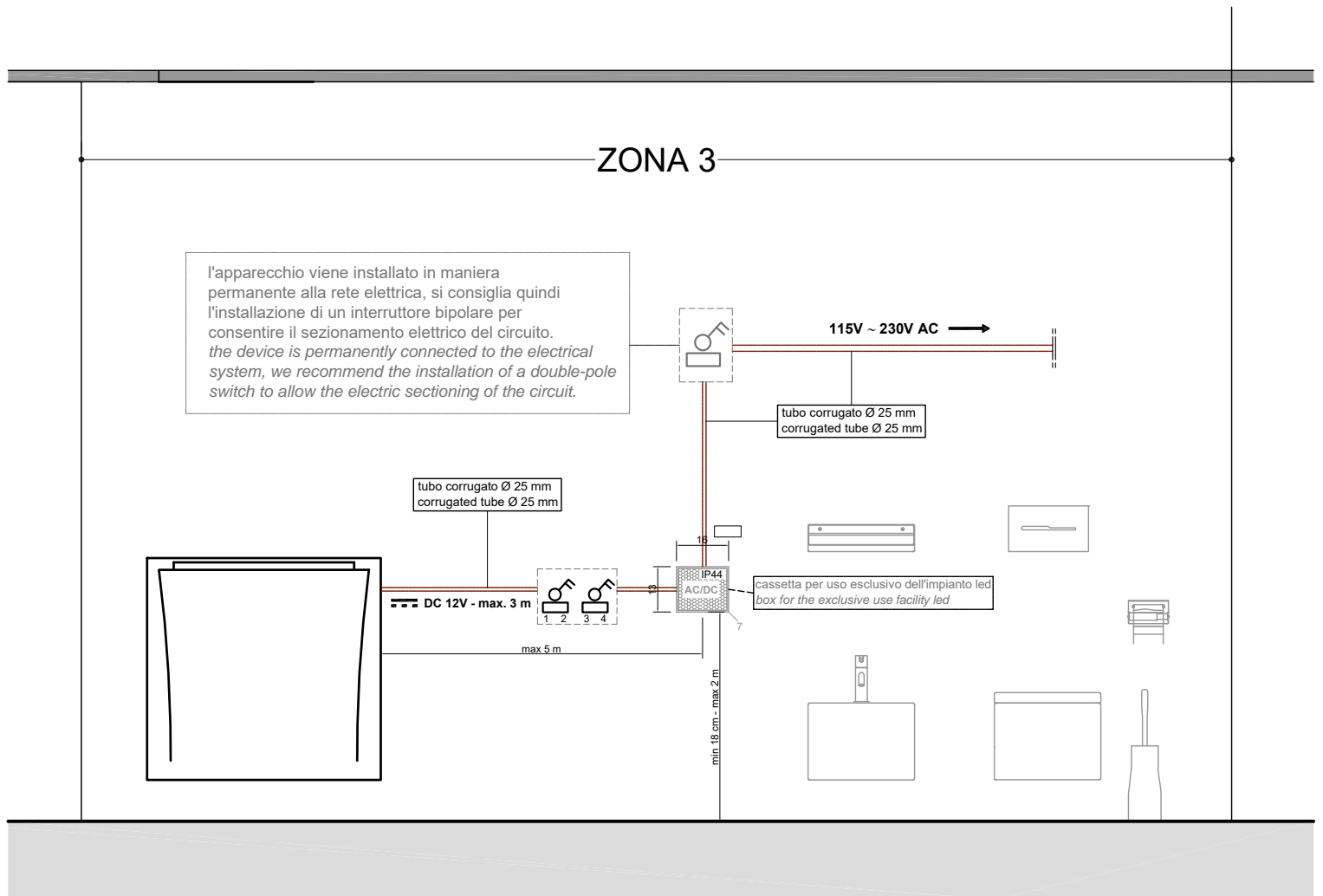
STRAPPO - Schema d' installazione / Installation layout



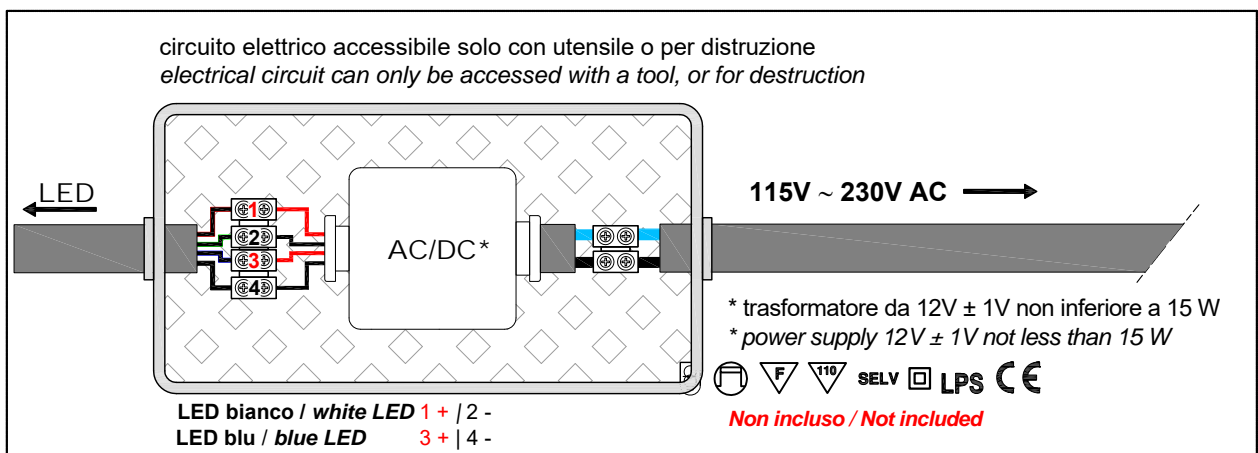
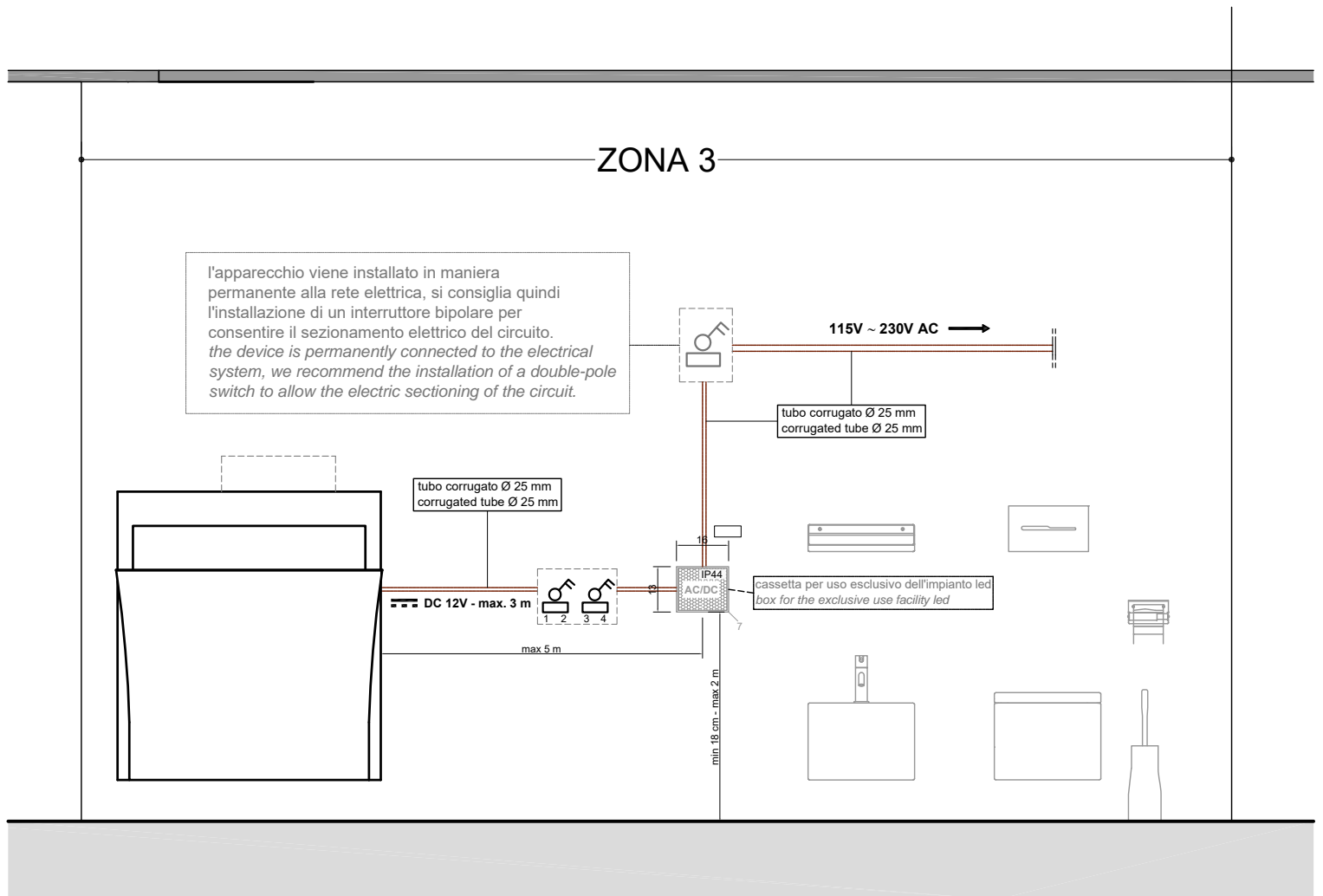
STRAPPOXL - Schema d' installazione / Installation layout



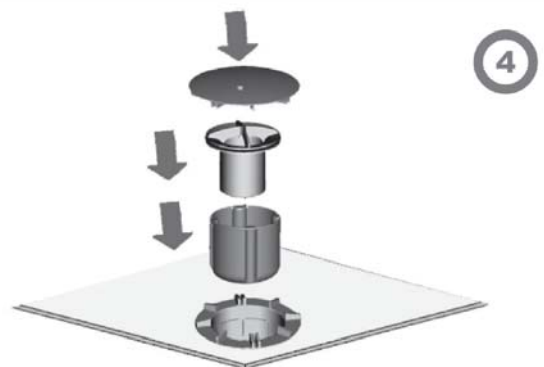
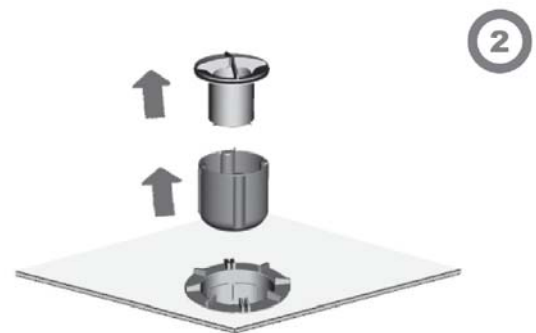
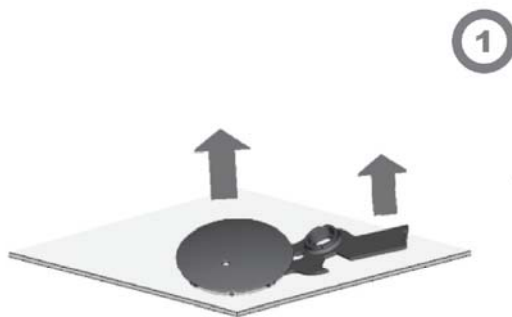
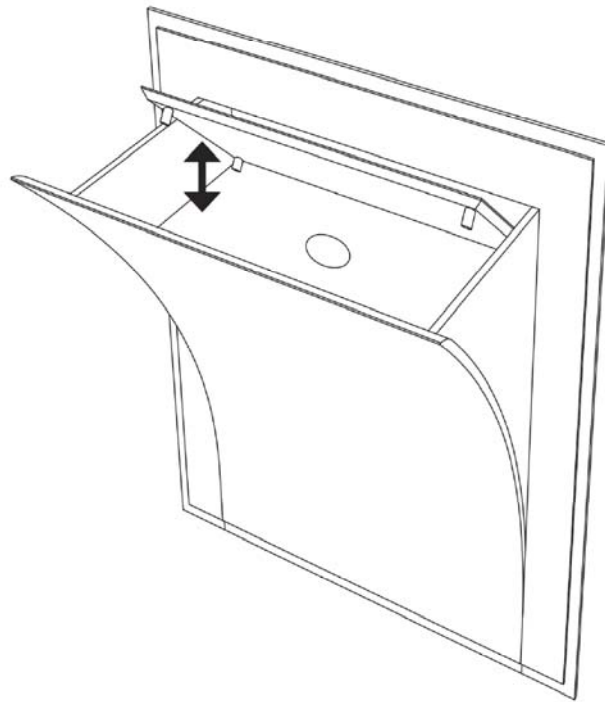
STRAPPO - Schema elettrico - electrical diagram



STRAPPOXL - Schema elettrico - electrical diagram



STRAPPO - Pulizia - ispezione sifone / *Cleaning - inspection siphon*



ITALIANO - ENGLISH - GERMAN - FRENCH - SPANISH - RUSSIAN

Per informazioni su schede di montaggio, prodotti, uso e manutenzione, consultare il nostro sito www.antoniolupi.it e scaricare dall'area "Download" i file.

For information regarding installation, products, usage and maintenance, please consult our web site www.antoniolupi.it and download from the "Download" area the correct file.

Informationen zur Montage und zu Produkten, technische Datenblättern sowie Pflege- und Materialerläuterungen finden Sie unter unserer Webseite www.antoniolupi.it auf der Download-Seite.

Pour toutes les informations concernant le montage des meubles, les schémas techniques ainsi que pour l'entretien des produits, vous pouvez consulter notre site www.antoniolupi.it à la rubrique aera "Download".

Para mas información sobre esquemas de montaje, producto, uso y mantenimiento, consultar nuestra página web www.antoniolupi.it y descargar los archivos correspondientes en apartado "Download".

Для получения информации, касающейся установки, технических характеристик изделий, их использования и ухода за ними, просим обращаться на наш сайт www.antoniolupi.it и скачивать соответствующие файлы в разделе «Download».

STRATOS

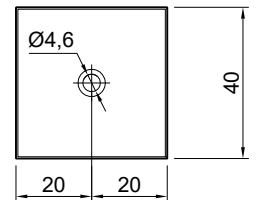
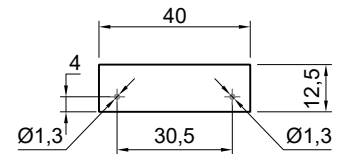
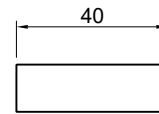


Articolo: STRATOS1
Materiale: Flumood
Troppopieno: NO
Peso lordo: kg 10,5 ca.
Peso netto: kg 9 ca.
Dimensione imballo: cm 46 x 46 x 18

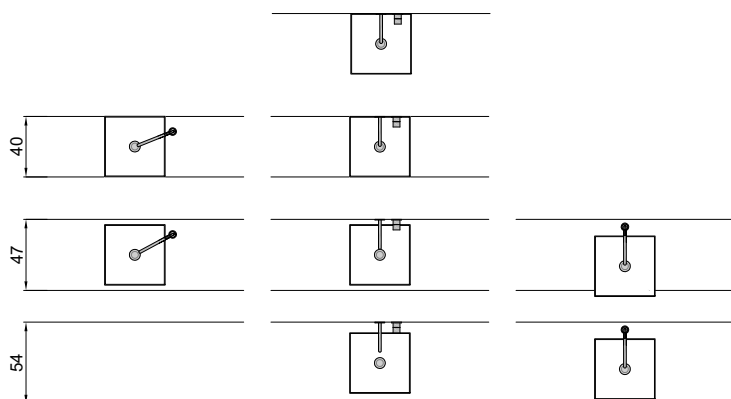
Descrizione: Lavabo quadrato sopraiano o da parete in Flumood, completo di piletta con scarico libero e raccordo per sifone. Verniciabile esternamente.

Article: STRATOS1
Material: Flumood
Overflow: NO
Gross weight: kg 10,5 ca.
Net weight: kg 9 ca.
Packing dimensions: cm 46 x 46 x 18

Description: Square top mount or wall mount Flumood sink, complete with drain pipe fitting and open plug, that can be lacquered externally.



schema d'installazione lavabi e rubinetteria / sinks and taps installation layout



STRATOS

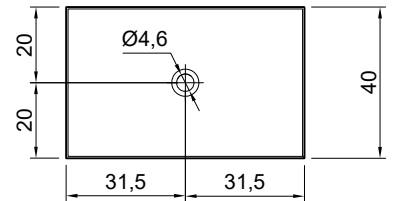
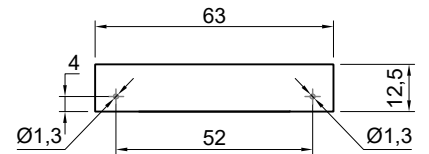
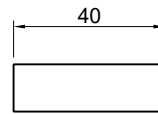


Articolo: STRATOS2
Materiale: Flumood
Troppopieno: NO
Peso lordo: kg 15 ca.
Peso netto: kg 13 ca.
Dimensione imballo: cm 69 x 46 x 18

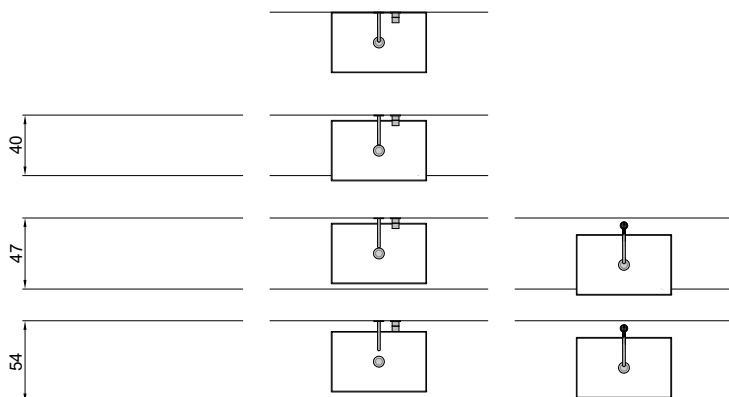
Descrizione: Lavabo rettangolare sopra piano o da parete in Flumood, completo di piletta con scarico libero e raccordo per sifone. Verniciabile esternamente.

Article: STRATOS2
Material: Flumood
Overflow: NO
Gross weight: kg 15 ca.
Net weight: kg 13 ca.
Packing dimensions: cm 69 x 46 x 18

Description: Rectangular top mount or wall mount Flumood sink, complete with drain pipe fitting and open plug, that can be lacquered externally.



schema d'installazione lavabi e rubinetteria / sinks and taps installation layout



STRATOS

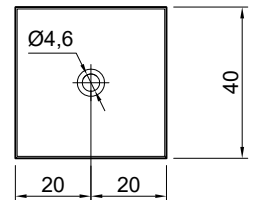
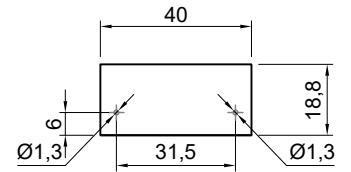
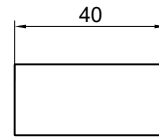


Articolo: STRATOS3
Materiale: Flumood
Troppopieno: NO
Peso lordo: kg 15 ca.
Peso netto: kg 13 ca.
Dimensione imballo: cm 46 x 46 x 26

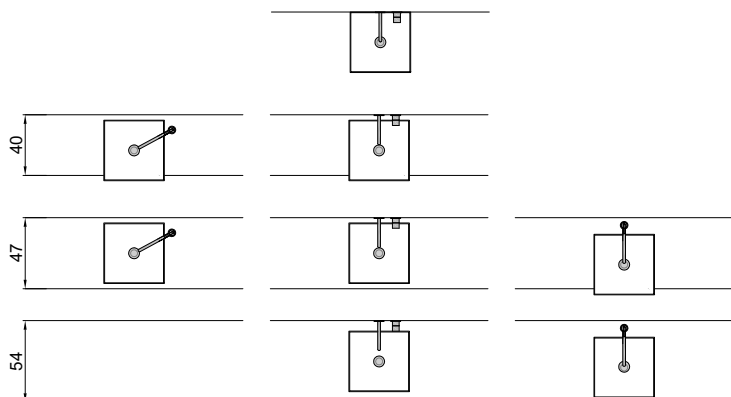
Descrizione: Lavabo quadrato sopraiano o da parete in Flumood, completo di piletta con scarico libero e raccordo per sifone. Verniciabile esternamente.

Article: STRATOS3
Material: Flumood
Overflow: NO
Gross weight: kg 15 ca.
Net weight: kg 13 ca.
Packing dimensions: cm 46 x 46 x 26

Description: Square top mount or wall mount Flumood sink, complete with drain pipe fitting and open plug, that can be lacquered externally.



schema d'installazione lavabi e rubinetteria / sinks and taps installation layout



STRATOS

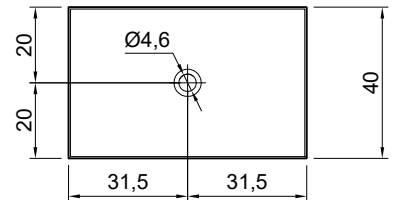
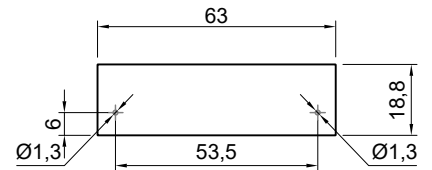
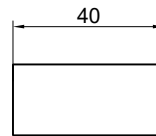


Articolo: STRATOS4
Materiale: Flumood
Troppopieno: NO
Peso lordo: kg 22 ca.
Peso netto: kg 19 ca.
Dimensione imballo: cm 69 x 46 x 26

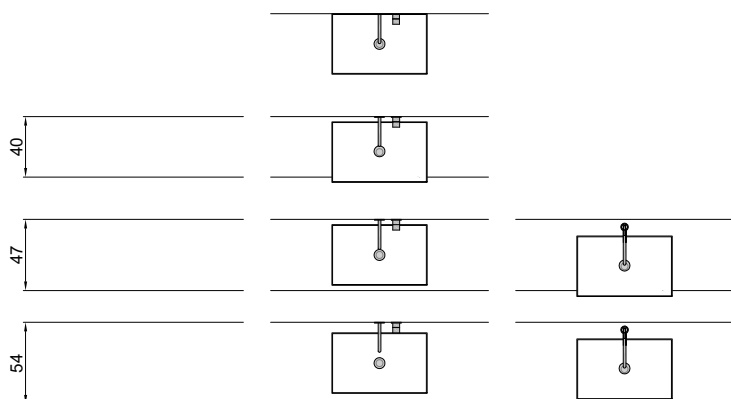
Descrizione: Lavabo rettangolare sopra piano o da parete in Flumood, completo di piletta con scarico libero e raccordo per sifone. Verniciabile esternamente.

Article: STRATOS4
Material: Flumood
Overflow: NO
Gross weight: kg 22 ca.
Net weight: kg 19 ca.
Packing dimensions: cm 69 x 46 x 26

Description: Rectangular top mount or wall mount Flumood sink, complete with drain pipe fitting and open plug, that can be lacquered externally.



schema d'installazione lavabi e rubinetteria / sinks and taps installation layout



TENDER

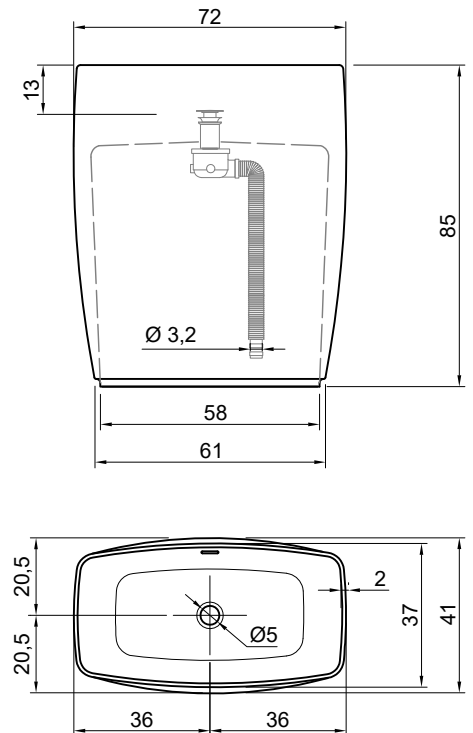


Articolo: TENDER
Materiale: CRISTALPLANT® biobased
Troppopieno: SI
Portata: l/s 0,22
Peso lordo: kg 58,5 ca.
Peso netto: kg 55,5 ca.
Dimensione imballo: cm 82 x 95 x 52

Descrizione: Lavabo da terra in Cristalplant biobased con scarico a pavimento, completo di piletta con scarico a pressione click-clak, sifone e tubo flessibile.

Article: TENDER
Material: CRISTALPLANT® biobased
Overflow: YES
Flow rate: l/s 0,22
Gross weight: kg 58,5 ca.
Net weight: kg 55,5 ca.
Packing dimensions: cm 82 x 95 x 52

Description: Freestanding biobased Cristalplant sink with floor drainage complete with pressure plug, siphon and flexible hose.



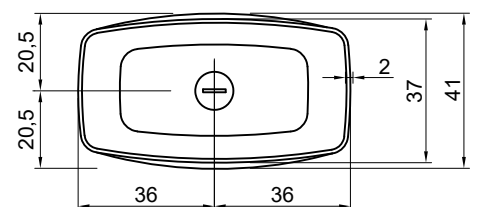
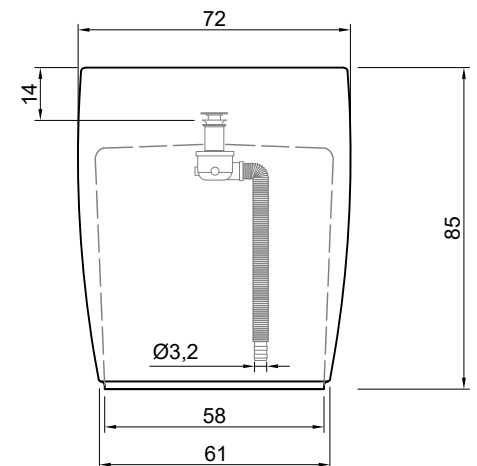
TENDER

Articolo: TENDERSG
Materiale: Pietra Stone Grey
Troppopieno: NO
Peso lordo: kg 365 ca.
Peso netto: kg 315 ca.
Dimensione imballo: cm 80 x 52 x 100

Descrizione: Lavabo da terra in pietra con scarico a pavimento, completo di piletta con scarico libero, sifone e tubo flessibile.

Article: TENDERSG
Material: Pietra Stone Grey
Overflow: NO
Gross weight: kg 365 ca.
Net weight: kg 315 ca.
Packing dimensions: cm 80 x 52 x 100

Description: Freestanding stone sink complete with drain pipe fitting and open plug, trap and flexible hose.



TONDOMOOD

Articolo: **TONDOMOOD**

Materiale: Flumood

Troppopieno: NO

Peso lordo: kg 9 ca.

Peso netto: kg 8 ca.

Dimensione Imballo: cm 54 x 54 x 30

Descrizione: Lavabo tondo sopra piano in Flumood completo di piletta con scarico libero e raccordo per sifone. Verniciabile esternamente.

Article: **TONDOMOOD**

Material: Flumood

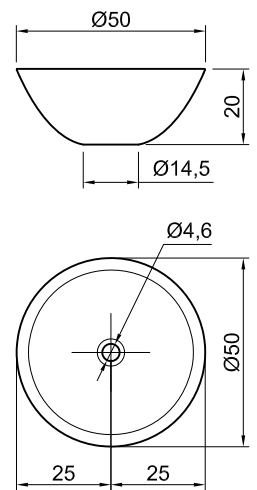
Overflow: NO

Gross weight: kg 9 ca.

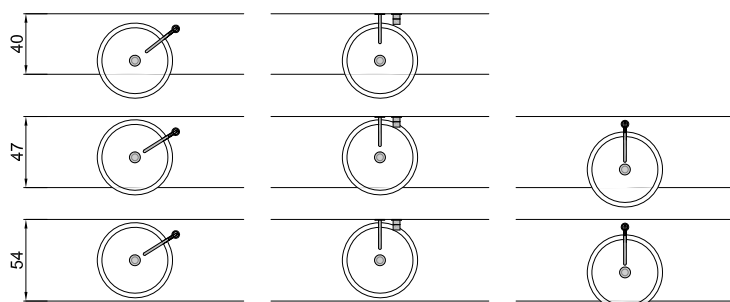
Net weight: kg 8 ca.

Packing dimensions: cm 54 x 54 x 30

Description: Round top mount Flumood sink complete with drain pipe fitting and open plug, that can be lacquered externally.



schema d' installazione lavabi e rubinetteria / sinks and taps installation layout



TUBA

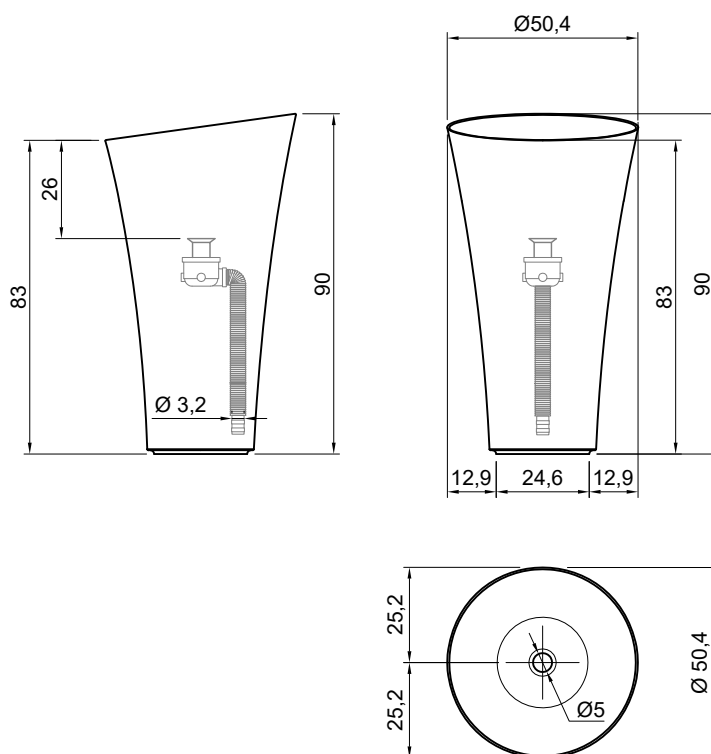


Articolo: TUBA3
Materiale: CRISTALPLANT® biobased
Troppopieno: NO
Peso lordo: kg 36 ca.
Peso netto: kg 33 ca.
Dimensione imballo: cm 54 x 98 x 54

Descrizione: Lavabo da terra in Cristalplant biobased con scarico a pavimento, completo di piletta con scarico libero, sifone e tubo flessibile. Verniciabile esternamente.

Article: TUBA3
Material: CRISTALPLANT® biobased
Overflow: NO
Gross weight: kg 36 ca.
Net weight: kg 33 ca.
Packing dimensions: cm 54 x 98 x 54

Description: Freestanding biobased Cristalplant sink, complete with drain pipe fitting and open plug, trap and flexible hose, that can be lacquered externally.



TUBA



Articolo: TUBAMOOD

Materiale: Flumood

Troppopieno: NO

Peso lordo: kg 29 ca.

Peso netto: kg 25 ca.

Dimensione imballo: cm 54 x 98 x 54

Descrizione: Lavabo da terra in Flumood con scarico a pavimento, completo di piletta con scarico libero, sifone e tubo flessibile. Verniciabile esternamente.

Article: TUBAMOOD

Material: Flumood

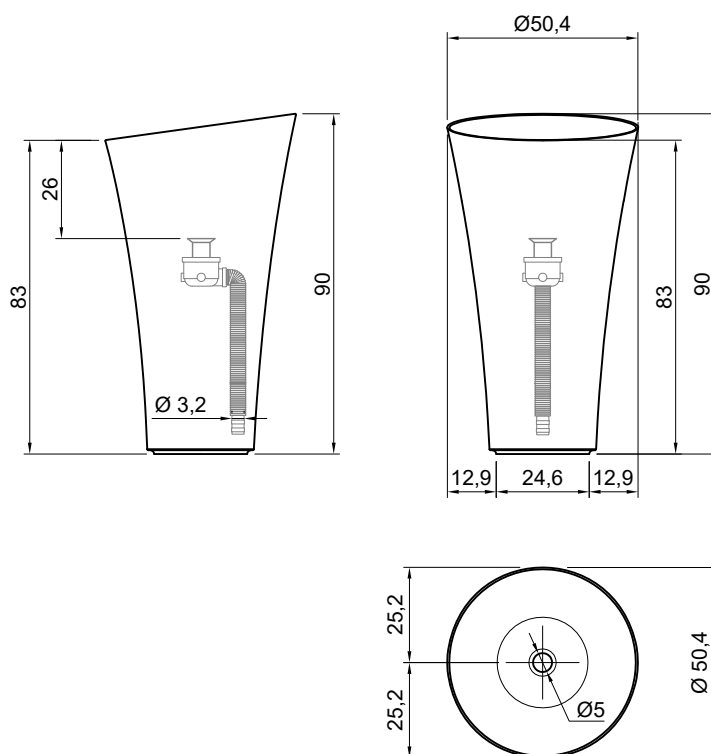
Overflow: NO

Gross weight: kg 29 ca.

Net weight: kg 25 ca.

Packing dimensions: cm 54 x 98 x 54

Description: Freestanding Flumood sink, complete with drain pipe fitting and open plug, trap and flexible hose, that can be lacquered externally.



URNAMOOD

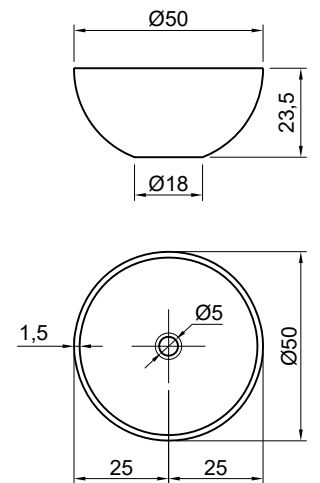


Articolo: URNAMOOD
Materiale: Flumood
Troppopieno: NO
Peso lordo: kg 13,5 ca.
Peso netto: kg 12 ca.
Dimensione imballo: cm 55 x 29 x 55

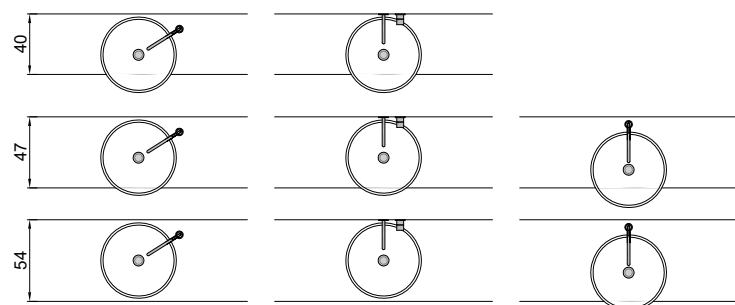
Descrizione: Lavabo tondo sopraiano in Flumood completo di piletta con scarico libero e raccordo per sifone. Verniciabile esternamente.

Article: URNAMOOD
Material: Flumood
Overflow: NO
Gross weight: kg 13,5 ca.
Net weight: kg 12 ca.
Packing dimensions: cm 55 x 29 x 55

Description: Round top mount Flumood sink complete with drain pipe fitting and open plug, that can be lacquered externally.



schema d' installazione lavabi e rubinetteria / sinks and taps installation layout



VELO

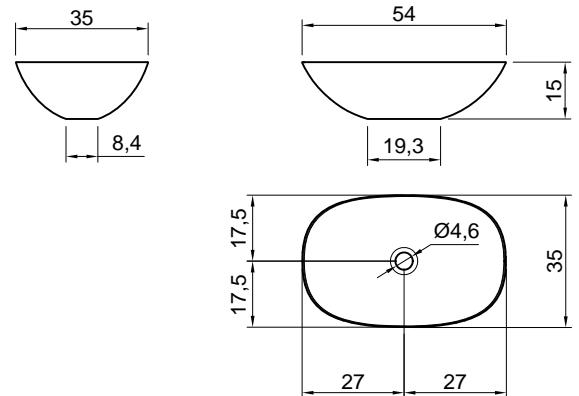


Articolo: VELO54
Materiale: Flumood bianco / colorato
Troppopieno: NO
Peso lordo: kg 6,7 ca.
Peso netto: kg 5,7 ca.
Dimensione imballo: cm 53 x 53 x 22,5

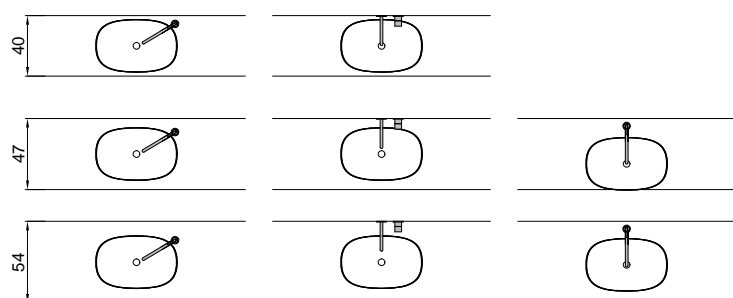
Descrizione: Lavabo ovale sopra piano in Flumood completo di piletta con scarico libero e raccordo per sifone. Verniciabile esternamente.

Article: VELO54
Material: Flumood white / colored
Overflow: NO
Gross weight: kg 6,7 ca.
Net weight: kg 5,7 ca.
Packing dimensions: cm 53 x 53 x 22,5

Description: Oval top mount Flumood sink complete with drain pipe fitting and open plug, that can be lacquered externally.



schema d' installazione lavabi e rubinetteria / sinks and taps installation layout



VELO

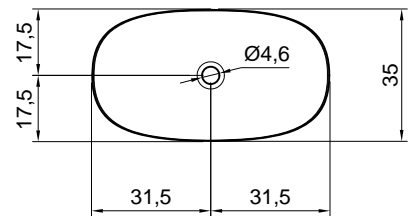
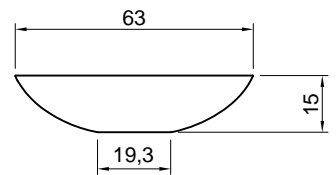
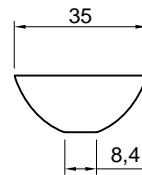


Articolo: VELO63
Materiale: Flumood bianco / colorato
Troppopieno: NO
Peso lordo: kg 8 ca.
Peso netto: kg 7 ca.
Dimensione imballo: cm 53 x 69,5 x 22,5

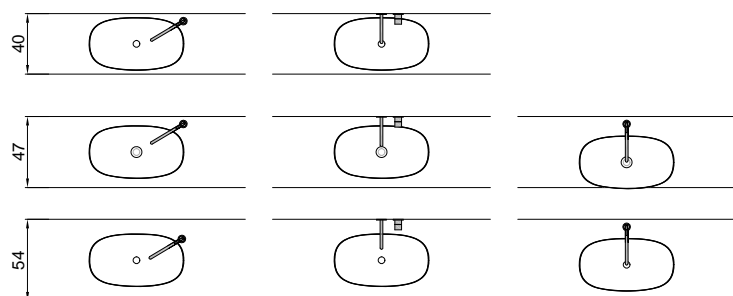
Descrizione: Lavabo ovale sopraiano in Flumood completo di piletta con scarico libero e raccordo per sifone. Verniciabile esternamente.

Article: VELO63
Material: Flumood white / colored
Overflow: NO
Gross weight: kg 8 ca.
Net weight: kg 7 ca.
Packing dimensions: cm 53 x 69,5 x 22,5

Description: Oval top mount Flumood sink complete with drain pipe fitting and open plug, that can be lacquered externally.



schema d' installazione lavabi e rubinetteria / sinks and taps installation layout



VELO

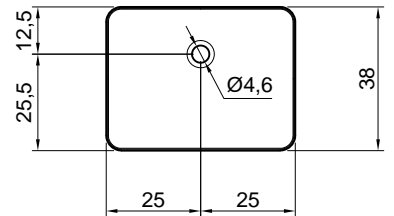
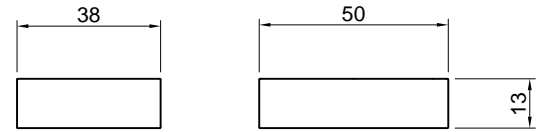


Articolo: VELORETTO50
Materiale: Flumood bianco / colorato
Troppopieno: NO
Peso lordo: kg 10,5 ca.
Peso netto: kg 9,5 ca.
Dimensione imballo: cm 53 x 53 x 24

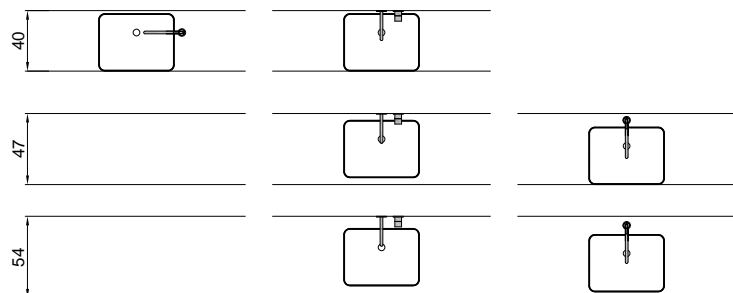
Descrizione: Lavabo rettangolare sopraiano in Flumood completo di piletta con scarico libero e raccordo per sifone. Verniciabile esternamente.

Article: VELORETTO50
Material: Flumood white / colored
Overflow: NO
Gross weight: kg 10,5 ca.
Net weight: kg 9,5 ca.
Packing dimensions: cm 53 x 53 x 24

Description: Rectangular top mount Flumood sink complete with drain pipe fitting and open plug, that can be lacquered externally.



schema d' installazione lavabi e rubinetteria / sinks and taps installation layout



VELO

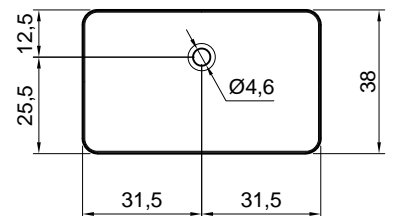
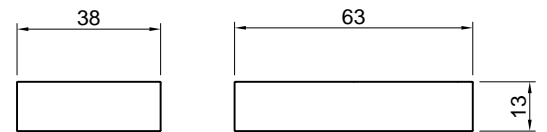


Articolo: VELORETTO63
Materiale: Flumood bianco / colorato
Troppopieno: NO
Peso lordo: kg 13,1 ca.
Peso netto: kg 11,6 ca.
Dimensione imballo: cm 70 x 19 x 44

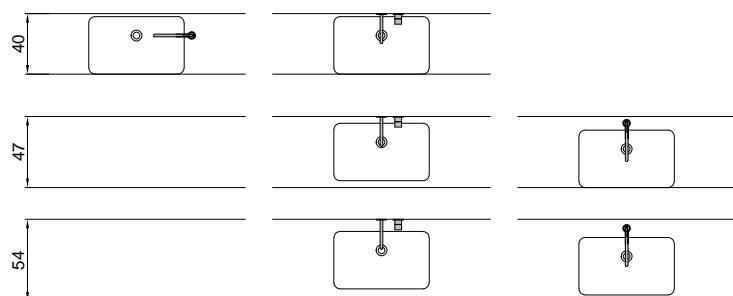
Descrizione: Lavabo rettangolare sopraiano in Flumood completo di piletta con scarico libero e raccordo per sifone. Verniciabile esternamente.

Article: VELORETTO63
Material: Flumood white / colored
Overflow: NO
Gross weight: kg 13,1 ca.
Net weight: kg 11,6 ca.
Packing dimensions: cm 70 x 19 x 44

Description: Rectangular top mount Flumood sink complete with drain pipe fitting and open plug, that can be lacquered externally.



schema d' installazione lavabi e rubinetteria / sinks and taps installation layout



VELO



Articolo: VELOTONDO45

Materiale: Flumood bianco / colorato

Troppopieno: NO

Peso lordo: kg 6 ca.

Peso netto: kg 4,5 ca.

Dimensione imballo: cm 52 x 52 x 22

Descrizione: Lavabo tondo sopraiano in Flumood completo di piletta con scarico libero e raccordo per sifone. Verniciabile esternamente.

Article: VELOTONDO45

Material: Flumood white / colored

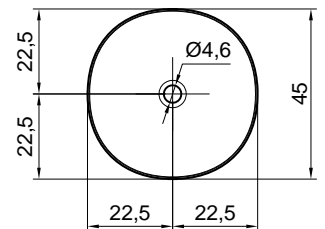
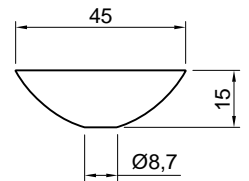
Overflow: NO

Gross weight: kg 6 ca.

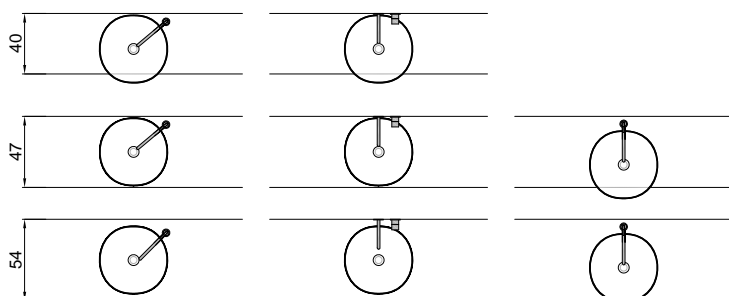
Net weight: kg 4,5 ca.

Packing dimensions: cm 52 x 52 x 22

Description: Round top mount Flumood sink complete with drain pipe fitting and open plug, that can be lacquered externally.



schema d' installazione lavabi e rubinetteria / sinks and taps installation layout



VELO



Articolo: VELOTONDO54

Materiale: Flumood bianco / colorato

Troppo pieno: NO

Peso lordo: kg 7,6 ca.

Peso netto: kg 6,6 ca.

Dimensione imballo: cm 60 x 60 x 17

Descrizione: Lavabo tondo sopra piano in Flumood completo di piletta con scarico libero e raccordo per sifone. Verniciabile esternamente.

Article: VELOTONDO54

Material: Flumood white / colored

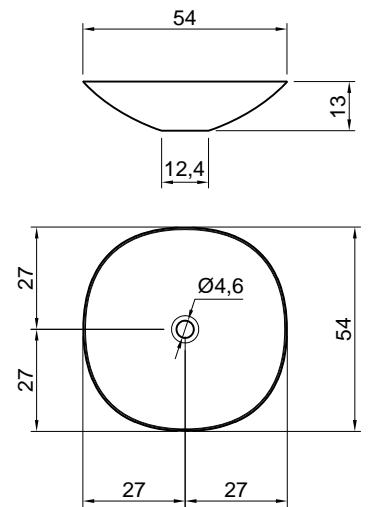
Overflow: NO

Gross weight: kg 7,6 ca.

Net weight: kg 6,6 ca.

Packing dimensions: cm 60 x 60 x 17

Description: Round top mount Flumood sink complete with drain pipe fitting and open plug, that can be lacquered externally.



schema d'installazione lavabi e rubinetteria / sinks and taps installation layout



VITREO

Articolo: VITREO

Materiale: Cristalmood trasparente o opaco

Peso lordo: kg 34 ca.

Peso netto: kg 30 ca.

Dimensione imballo: cm 61 x 101 x 60

Descrizione: Lavabo da terra in Cristalmood con scarico a pavimento, disponibile in diversi colori come da nostro campionario, con fusto trasparente o opaco completo di piletta con scarico libero, sifone e tubo rigido.

Article: VITREO

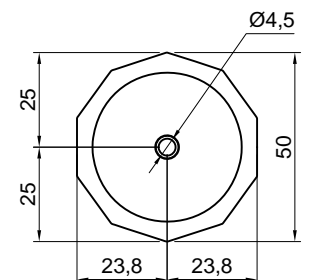
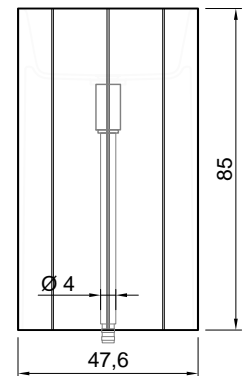
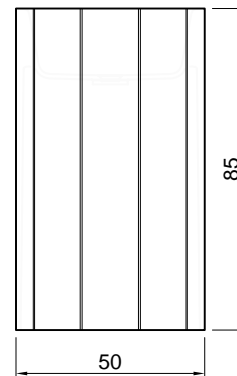
Material: Cristalmood transparent or matt

Gross weight: kg 34 ca.

Net weight: kg 30 ca.

Packing dimensions: cm 61 x 101 x 60

Description: Freestanding Cristalmood sink with floor drainage, available in various colors as per our color samples, with transparent or matt base complete with open plug, siphon and rigid tube.



VENERE

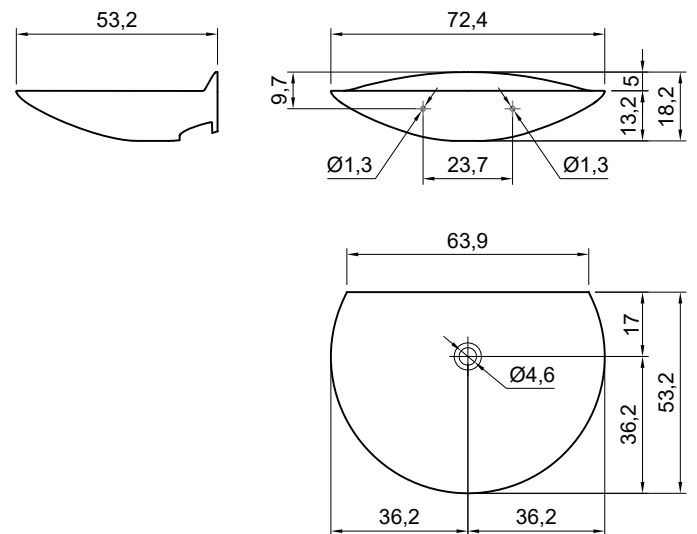


Articolo: VENERE
Materiale: Flumood
Troppopieno: NO
Peso lordo: kg 15 ca.
Peso netto: kg 13 ca.
Dimensione imballo: cm 73 x 60 x 25

Descrizione: Lavabo ovale da parete in Flumood, completo di piletta con scarico libero e raccordo per sifone.

Article: VENERE
Material: Flumood
Overflow: NO
Gross weight: kg 15 ca.
Net weight: kg 13 ca.
Packing dimensions: cm 73 x 60 x 25

Description: Oval top wall mounted Flumood sink, complete with drain pipe fitting and open plug.



VERSO

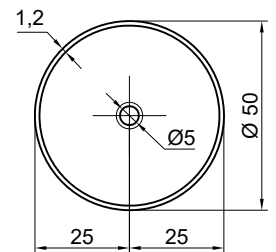
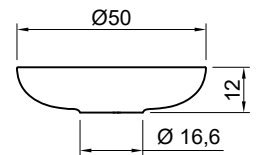


Articolo: VERSO
Materiale: Flumood
Troppopieno: NO
Peso lordo: kg 7 ca.
Peso netto: kg 5,5 ca.
Dimensione imballo: cm 53 x 53 x 18

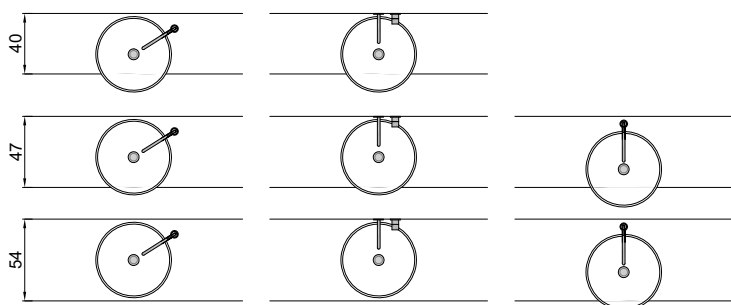
Descrizione: Lavabo tondo sopraiano in Flumood completo di piletta con scarico libero e raccordo per sifone. Verniciabile esternamente.

Article: VERSO
Material: Flumood
Overflow: NO
Gross weight: kg 7 ca.
Net weight: kg 5,5 ca.
Packing dimensions: cm 53 x 53 x 18

Description: Round top mount Flumood sink, complete with drain pipe fitting and open plug, that can be lacquered externally.



schema d' installazione lavabi e rubinetteria / sinks and taps installation layout



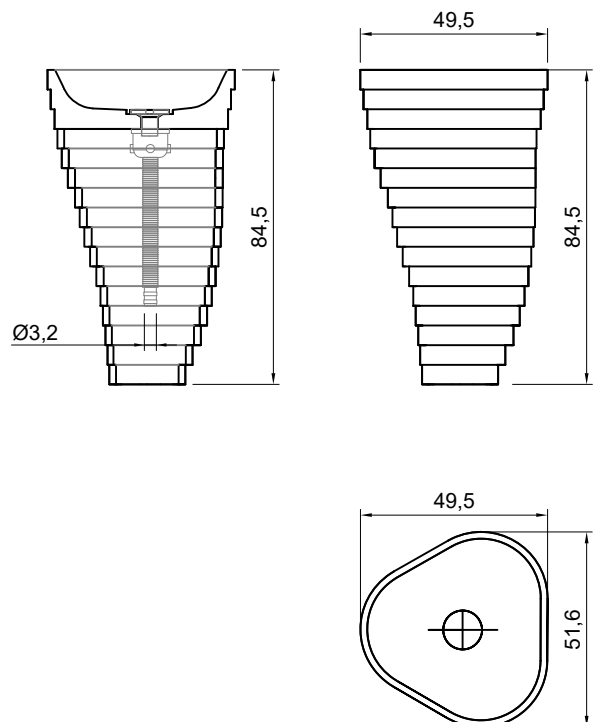
VORTICE

Articolo: VORTICE
Materiale: Marmo Carrara
Troppopieno: NO
Peso lordo: kg 117 ca.
Peso netto: kg 80 ca.
Dimensione imballo: 60X60X33 cm + 60x60x92 cm

Descrizione: Lavabo da terra in pietra con scarico a pavimento, completo di piletta con scarico libero, sifone e tubo flessibile.

Article: VORTICE
Material: Marmo Carrara
Overflow: NO
Gross weight: 117 aprox.
Net weight: kg 61 aprox.
Packing dimensions: 60X60X33 cm + 60x60x92 cm

Description: Freestanding stone sink with floor drainage complete with open plug, siphon and flexible hose.



MATERIALI IMPIEGATI

CERAMILUX®

Ceramilux® è un materiale composito, formato da cariche minerali naturali/carbonati di calcio triidrati di alluminio) e resina poliestere. Il film di gelcoat che riveste la superficie del materiale è di tipo poliestere iso/neopentilico che consente di avere ottime caratteristiche di resistenza superficiale.

ISTRUZIONI PER L'USO E MANUTENZIONE

PULIZIA

Per rimuovere le macchie, il calcare e lo sporco che si depositano sulla superficie è sufficiente pulire Ceramilux® con acqua saponata o comuni detersivi non abrasivi, avendo cura di risciacquare bene la superficie. I prodotti consigliati sono: ACE crema gel, CIF in gel, AJAX, utilizzati con spugna non abrasiva o panno di cotone.

Evitare l'uso di detersivi abrasivi e spugne abrasive.

Si sconsiglia l'uso di prodotti chimici aggressivi quali acetone, trielina, acidi e basi forti (acido cloridrico e soda caustica). Alcune sostanze come inchiostro, cosmetici e tinte, a contatto prolungato col materiale possono rilasciare coloranti sulla superficie di Ceramilux®.

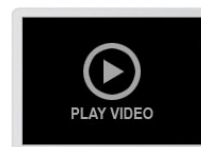
Non appoggiare sulla superficie sigarette accese ed oggetti roventi.

Non tagliare direttamente sulla superficie di Ceramilux®.

Come rimediare ad eventuali danneggiamenti

Alcuni usi impropri possono provocare dei difetti visibili sulla superficie, rimediare a graffi profondi, lievi scheggiature, macchie ostinate è spesso possibile con una semplice manutenzione. Se il film di gelcoat non è stato danneggiato in tutto lo spessore è sufficiente carteggiare con carta abrasiva finissima (grana 800 - 1000) fino ad uniformare completamente la superficie.

Per ripristinare la lucentezza originaria utilizzare pasta lucidante o polish (vanno bene i prodotti impiegati per lucidare la carrozzeria delle auto), secondo le indicazioni del produttore stesso.



ATOSSICITÀ

Il prodotto non risulta tossico o nocivo all'uomo, agli animali o all'ambiente.

ECOLOGIA

Alla fine della sua utilizzazione non disperdere l'oggetto nell'ambiente, ma smaltirlo secondo le modalità previste dall'azienda comunale di smaltimento rifiuti.

MATERIALS USED

CERAMILUX®

Ceramilux® is a material composed of natural mineral charges (calcium carbonates and aluminum trihydrates) and polyester resin. The gel coat film that covers the surface of the material is of the iso/ neopentilic polyester type which allow excellent characteristics of resistance to be obtained. Its appearance and its mechanical and chemical characteristics make this material perfectly suitable for furnishing bathrooms and public rooms.

USAGE AND MAINTENANCE INSTRUCTIONS

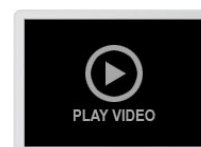
CLEANING

To remove stains such as from hard water and dirt from the surface use non abrasive common detergents and rinse well. Products we suggest are: ACE gel cream, CIF gel, AIA, apply with a soft sponge or cotton cloth. Avoid the use of abrasive detergents or abrasive sponges. Do not use aggressive chemical products such as acetone, trichloroethylene nor strong acids. Some products such as ink, cosmetics and dye, if in contact with the material for long periods of time, can stain the Ceramilux® surface. Avoid cigarette burns and do not cut on the surface.

Remedies for incidentally occurred damages

Improper use can cause visible defects on CERAMILUX surface

It is often possible to eliminate scratches, stains or splinters easily at home. If the gel coat isn't damaged totally in its depths, it will be possible to uniform the surface by using very fine sandpaper (800 - 1000 grain). To regain original brilliance use polish products (i.e. car bodies polish will be ok).



TOXICITY

The product does not appear toxic to humans, animals or to the environment.

ECOLOGY

Only discard in appropriate disposals according to rules and regulations in your area.

MATERIALI IMPIEGATI

Ceramilux opaco è un materiale composto per il 70% da cariche minerali naturali (carbonati di calcio e triidrata di alluminio) e 30% da resina poliestere.

Il film di gelcoat (800 – 1000 µm) che riveste la superficie del materiale è un poliestere acrilato e conferisce una finitura ad effetto opaco. La particolarità di questo *coating* è la possibilità di ripristinare la superficie, come un prodotto *Solid Surface*.

Ceramilux opaco è un materiale molto versatile che permette di realizzare svariate tipologie di articoli: lavandini, piatti doccia.

ISTRUZIONI PER L'USO E MANUTENZIONE

PULIZIA

Prendersi cura del Ceramilux opaco è semplice e veloce.

È sufficiente pulire la superficie con acqua saponata o comuni detersivi per rimuovere la maggior parte delle macchie e dello sporco che si possono depositare. Sono in particolare consigliati detersivi in gel, o abrasivi, utilizzati con una spugna abrasiva tipo Scotch Brite®, avendo cura di risciacquare bene l'area trattata; in questo modo verrà mantenuta la finitura opaca originale, caratteristica distintiva del Ceramilux opaco.

Come prevenire i danneggiamenti

La superficie ha una buona resistenza alle macchie in genere; ciò nonostante si sconsiglia l'utilizzo di prodotti chimici aggressivi quali acetone, trielina, acidi o basi forti. Alcune sostanze come inchiostro, cosmetici e tinte, a contatto prolungato con il materiale, possono rilasciare coloranti sulla superficie di Ceramilux opaco e analogamente per le sigarette accese; il tutto può venire facilmente rimosso seguendo i consigli sotto riportati.

Rimuovere macchie ostinate, graffi e bruciature

Ceramilux opaco può essere riparato da danneggiamenti superficiali, quali graffi, bruciature di sigaretta e macchie ostinate riportando la superficie alla bellezza originale semplicemente seguendo queste indicazioni: per piccoli deterioramenti è possibile ripristinare la superficie utilizzando una spugnetta abrasiva Scotch Brite® (marchio registrato 3M) e un comune detersivo abrasivo. Se il difetto è ancora visibile ripassare rifinendo con carta abrasiva molto fine.

ATOSSICITÀ

Il prodotto non risulta tossico o nocivo all'uomo, agli animali o all'ambiente.

ECOLOGIA

Alla fine della sua utilizzazione non disperdere l'oggetto nell'ambiente, ma smaltirlo secondo le modalità previste dall'azienda comunale di smaltimento rifiuti.

MATERIALS USED

Matt Ceramilux is a 70% natural mineral charges (calcium carbonates and aluminum trihydrates) composite blended with 30% polyester resin. The matt gel coat film that covers the surface of the material (800 – 1000 µm) is of the acrylate polyester type. This kind of coating can be restored, as a Solid Surface material, with a Scotch Brite® abrasive sponge.

Matt Ceramilux is a very versatile material which allows the development of a lot of shapes: wash basins, shower trays.

USAGE AND MAINTENANCE INSTRUCTIONS

CLEANING

Looking after matt Ceramilux is quick and easy. Simply clean the surface with soapy water or any common detergent in order to remove most of the stains and dirt that may be deposited. Gel or abrasive detergents in particular are recommended, together with an abrasive sponge such as a Scotch Brite® pad, making sure to properly rinse the area treated. The original mat finish, the distinguishing mark of matt Ceramilux, will thus be maintained.

How to prevent damage

The surface has a good resistance to stains in general; nonetheless, the use of harsh chemical products such as acetone, trichloroethylene or strong acids or bases is not recommended. Some substances such as ink, cosmetics and dyes may, under extended contact with matt Ceramilux, release coloring onto its surface. The same applies for lit cigarettes. All of these can easily be removed by following the suggestions below.

Removing stubborn stains, scratches and burns

Matt Ceramilux can be repaired of surface damage such as scratches, cigarette burns and stubborn stains, restoring the surface to its original splendor, by following these simple instructions: for minor damage, the surface can be repaired using an abrasive Scotch Brite® pad (3M registered trademark) and any common abrasive detergent. If the defect is still visible, repeat the operation this time using very fine-grain sanding paper.

TOXICITY

The product does not appear toxic to humans, animals or to the environment. The panels in fiber wood, particle boards and plywood used conform to regulation EN120 CLASSE E1, with limited emission of formaldehyde.

ECOLOGY

Only discard in appropriate disposals according to rules and regulations in your area.

MATERIALI IMPIEGATI

CORIAN®

Corian® è un materiale compatto e non poroso, composto in modo omogeneo da $\pm 1/3$ di resina acrilica (conosciuta anche come Metracrilato di Polimetile o PMMA) e da $\pm 2/3$ di sostanze minerali. Il componente principale è il Tri-idrato di Alluminio (ATH), un minerale derivato dalla bauxite, da cui viene estratto l'alluminio. Corian® è il materiale originale prodotto dalla DuPont per superfici solide.

Essendo solido ed omogeneo è facilmente riparabile, infatti possibile ripristinare piccole scalfiture con un apposito stucco bicomponente e togliere facilmente graffi, piccoli tagli e abrasioni con l'utilizzo di carta abrasiva, in modo da restituire al prodotto la sua bellezza originale. Molti danni dovuti da urti, calore o prodotti chimici possono essere riparati solitamente sul luogo ridando integralmente alla superficie il suo aspetto originale, regolare, igienico.

ISTRUZIONI PER L'USO E MANUTENZIONE

PULIZIA*

Pulire con panno umido o comuni detergenti liquidi per la pulizia domestica. Sono particolarmente consigliati detergenti liquidi, quali CLEANSURFACE utilizzati con spugna abrasiva tipo SCOTCH BRITE®. Non utilizzare prodotti chimici aggressivi quali acetone, trielina, cloruro di metilene, diluenti di smalto per unghie, acidi e basi forti. Nel caso in cui venga macchiato con smalto per unghie bisogna far attenzione a non utilizzare un solvente a base di acetone che potrebbe danneggiare la superficie.

PULIZIA RIVESTIMENTO LEGNO

Non usare prodotti comuni per la pulizia del legno che possono danneggiare la finitura opaca. Utilizzare esclusivamente il prodotto CLEAN WOOD da noi fornito. Versare il prodotto su un panno morbido e distribuirlo uniformemente sulla superficie da trattare. Non usare spugne abrasive.

PULIZIA RIVESTIMENTO LACCATO

Pulire i mobili con panno morbido o spugna non abrasiva umida o con alcool etilico diluito. Tutte le operazioni devono essere effettuate con cura per non graffiare o lucidare la superficie.

ATOSSICITÀ

Il prodotto non risulta tossico o nocivo all'uomo, agli animali o all'ambiente.

ECOLOGIA

Alla fine della sua utilizzazione non disperdere l'oggetto nell'ambiente, ma smaltirlo secondo le modalità previste dall'azienda comunale di smaltimento rifiuti.

AVVERTENZA

I lavabi, piatti doccia e vasche vanno posati in bolla.

Guida per la rimozione delle macchie*

Tipo di macchia	Procedura
Manutenzione giornaliera.	A. B. C. E.
Aceto, caffè, tè, succo di limone, olii vegetali, ketchup, residui di grasso, olio.	A. B. C. D.
Acqua ricca di calcare, sapone, minerali.	A. B. F.
Polline di giglio, zafferano, graffio significativo, bruciatura di sigaretta, lucido per scarpe, inchiostro, segno di penna	A. B. C. E.
Mercurocromo, sangue, vino rosso, profumo.	A. B. C. D. E.
Smalto per unghie.	A. B. C. G.
Ferro o ruggine.	A. B. C. H.
Iodio, muffa.	A. B. C. E.

A Rimuovere il residuo con panno

B Sciacquare la superficie con acqua calda e asciugare con panno morbido

C Usare un panno umido e una crema abrasiva leggera (es. Cif®)

D Usare una spugna abrasiva (tipo Scotch-Brite®) strofinare sulla macchia con un prodotto detergente a base di ammoniacca (es. Mastro Lindo)

E Usare una spugna abrasiva (tipo Scotch-Brite®) e strofinare sulla macchia con candeggina**

F Usare una spugna abrasiva (tipo Scotch-Brite®) e strofinare sulla macchia con un prodotto di pulizia anticalcare (tipo Viakal®) o aceto. Sciacquare più volte con acqua calda ed asciugare con panno morbido

G Usare una spugna abrasiva (tipo Scotch-Brite®) e strofinare sulla macchia con un prodotto privo di acetone. Sciacquare più volte con acqua calda e asciugare con panno morbido

H Usare una spugna abrasiva (tipo Scotch-Brite®) e strofinare sulla macchia con una paglietta o rimuovere la ruggine. Sciacquare più volte con acqua calda e asciugare con un panno morbido

* Pulire facendo sempre movimenti rotatori

** La candeggina può scolorire il Corian® se non è rimossa completamente risciacquare con abbondante acqua

PULIZIA SIFONE INTEGRATO DEI LAVABI

Pulire periodicamente il sifone integrato, per eliminare eventuali depositi

- Posizionare un contenitore sotto il sifone, in corrispondenza del tappo d'ispezione posizionato nella parte centrale del lavabo, per la raccolta dell'acqua sporca
- Svitare il tappo d'ispezione e far uscire completamente l'acqua dal sifone
- Far scorrere abbondante acqua calda nel lavabo, inserendo degli stracci nella fessura di scarico del lavabo: prima centralmente e poi lateralmente
- Riavvitare il tappo d'ispezione e far scorrere acqua nel lavabo in modo che la vaschetta del sifone si riempia nuovamente

MATERIALS USED

CORIAN®

Corian® is a solid, non-porous surfacing material homogeneously composed of $\pm 1/3$ acrylic resin (also known as PolyMethyl MethAcrylate or PMMA), and $\pm 2/3$ natural minerals. These minerals are composed of Aluminum TriHydrate(ATH) derived from bauxite, an ore from which aluminum is extracted. Corian® is the original material produced by DuPont for solid surfaces.

Being inherently "renewable" because it is solid and homogeneous all the way through. Most damages, including severe impact, heat or chemical damage, can usually be repaired on site to restore the original, smooth, hygienic solid surface integrity.

USAGE AND MAINTENANCE INSTRUCTIONS

CLEANING *

Clean with a damp cloth or with common liquid detergents for domestic use. Particularly recommended are liquid detergents such as CIF® used with an abrasive sponge such as a SCOTCH BRITE® pad. Do not use aggressive chemical products such as acetone, trichloroethylene nor strong acids. Warning: Level sinks, shower trays and tubs.

Cleaning of wood covering

Avoid using common products for cleaning the wood which can damage the matt finish. Use exclusively the CLEANWOOD product provided by our company. Use a damp cloth and distribute evenly over the surface to clean. Avoid the use of abrasive sponges.

Cleaning of lacquered covering

Clean the furniture with a soft damp cloth or non abrasive sponge or with diluted acetyl alcohol. All cleaning should be done with great care so as not to scratch the surface.

TOXICITY

The product does not appear toxic to humans, animals or to the environment. Only discard in appropriate disposals according to rules and regulations in your area.

ECOLOGY

Only discard in appropriate disposals according to rules and regulations in your area.

WARNING

The sinks, shower trays and tubs must be installed leveled.

Common household spills	Procedura
Everyday cleaning.	A. B. C. E.
Vinegar, coffee, tea, lemon juice, vegetable, dyes, ketchup, grease, fat and oil residues	A. B. C. D.
Water scale, soap, minerals.	A. B. F.
Pollen, saffron, a light scratch, cigarette burns, shoe polish, Ink, marker pen.	A. B. C. E.
Mercurochrome, blood, red wine, perfume.	A. B. C. D. E.
Nail varnish spills.	A. B. C. G.
Iron or rust.	A. B. C. H.
Iodine, mildew.	A. B. C. E.

A Remove excess with a soft cloth

B Rinse surface with warm water and dry with a soft cloth

C Use a damp cloth and a mild cream abrasive cleanser. (e.g. Jif active, Bar Keepers Friend);

D Use an abrasive plastic scouring pad (e.g. Scotch-Brite® type) and rub over the stain with detergent or an ammonia based hard-surface cleaner (e.g. Flash, Mr. Muscle, Comet)

E Use an abrasive plastic scouring pad (e.g. Scotch-Brite® type) and rub over the stain with some bleach** (Javel). Rinse several times with warm water and dry with a soft cloth **

F Use an abrasive plastic scouring pad (e.g. Scotch-Brite® type) and rub over the stain with standard household lime-scale remover or vinegar (e.g. Viakal type). Rinse several times with warm water and dry with a soft cloth

G Use an abrasive plastic scouring pad (e.g. Scotch-Brite® type) and rub over the stain with non-acetone based remover. Rinse several times with warm water and dry with a soft cloth

H Use an abrasive plastic scouring pad (e.g. Scotch-Brite® type) and rub over the stain with a metal cleaner or rust remover. Rinse several times with warm water and dry with a soft cloth

* Clean using a circular motion

** La candeggina può scolorire il Corian® se non è rimossa completamente risciacquare con abbondante acqua

CLEANING INTEGRATED SIPHONS IN SINKS

Often clean the integrated siphon to eliminate any deposits.

- . Position a container under the sink in correspondence with the inspection cap positioned centered under the sink to capture dirty water.
- . Unscrew the inspection cap and completely empty the siphon.
- . Allow hot water to run through the sink and thoroughly clean the slit in the sink.
- . Screw back on the inspection cap and let water run to fill the siphon back up.

MATERIALS USED

CRISTALPLANT®

Cristalplant® is a patented composite material comprising mainly of natural minerals of aluminum hydrate bonded with a small percentage of polyester acrylate resins.

Since it is homogeneous throughout its thickness it can be restored with abrasive pads and commercially available abrasive cleaners.

It can therefore be restored from surface damage such as scratches, cigarette burns, or stains restoring the area to its original beauty.

Biobased CRISTALPLANT®

CRISTALPLANT® biobased is environmentally sustainable and derives from resinous materials of plant origin mixed with pure inert natural minerals. Unlike CRISTALPLANT the 30% of fossil origin resin is replaced with polyesters of plant origin derived from certified crops, 60% of the composition is formed from aluminum hydrate which can be recycled and reused as inert, 100% restorable even with scratched surfaces, stains or burns. Completely produced in Italy.

TOXICITY

The product does not appear toxic to humans, animals or to the environment.

ECOLOGY

Only discard in appropriate disposals according to rules and regulations in your area.

SCHEDE PRODOTTO

Cristalplant/ Cristalplant biobased

MATERIALI IMPIEGATI

CRISTALPLANT®

Il Cristalplant® è un materiale brevettato composto da un'alta percentuale di carica minerale naturale di idrato di alluminio e da una bassa percentuale di resina poliestere acrilata.

Essendo un materiale omogeneo in tutto il suo spessore può venire ripristinato con spugnette e pulitori abrasivi attualmente in commercio, può quindi essere riparato dalle aggressioni superficiali, quali graffi, bruciature di sigaretta e macchie ostinate riportando la superficie alla bellezza originale.

CRISTALPLANT® biobased

CRISTALPLANT® biobased è un materiale eco-sostenibile che deriva da materie prime resinose di origine vegetale miscelate con minerali inerti naturali di estrema purezza. A differenza del CRISTALPLANT® il 30% della resina di origine fossile è stata sostituita da poliesteri di origine vegetale derivanti da coltivazioni certificate, il 60% della composizione è ricavata dall'idrato di alluminio, il quale può essere riciclato e riutilizzato a fine vita come inerte, ripristinabile al 100% anche con superficie graffiata, macchiata o bruciata. Viene prodotto interamente in Italia

ATOSSICITÀ

Il prodotto non risulta tossico o nocivo all'uomo, agli animali o all'ambiente.

ECOLOGIA

Alla fine della sua utilizzazione non disperdere l'oggetto nell'ambiente, ma smaltirlo secondo le modalità previste dall'azienda comunale di smaltimento rifiuti.

Avvertenza: la presente scheda prodotto ottempera alle disposizioni della legge del 10 aprile 1991 n. 126 "Norme per l'informazione del consumatore" e al Decreto del 8 febbraio 1997 n.101 "Regolamento d'attuazione"

USAGE AND MAINTENANCE INSTRUCTIONS

CLEANING

Clean with a damp cloth or with common liquid detergents for domestic use. Particularly recommended are liquid detergents such as CLEANSURFACE used with an abrasive sponge such as a SCOTCH BRITE® pad.

Do not use aggressive chemical products such as acetone, trichloroethylene nor strong acids.

Removing stubborn stains, scratches and burns:

Cristalplant® is a material homogeneous throughout its thickness and scratches, cigarette burns and stubborn stains can be removed returning the surface to its original beauty by following these instruction: For light superficial damage, the surface can be restored by using an abrasive Scotch-Brite® pad (trade mark of 3M) and household abrasive cleaner. For deeper damages one can sand the damaged area. If the defect is still visible, repeat the sanding using very fine grain abrasive paper.



MATERIALI IMPIEGATI

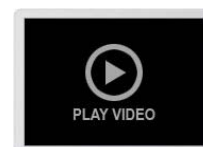
ISTRUZIONI PER L'USO E MANUTENZIONE

PULIZIA

Pulire con panno umido o comuni detergenti liquidi per la pulizia domestica. Sono particolarmente consigliati detergenti liquidi, quali CLEANSURFACE utilizzati con spugna abrasiva tipo SCOTCH BRITE®.

Non utilizzare prodotti chimici aggressivi quali acetone, trielina, acidi a basi forti.

Come rimuovere macchie ostinate, graffi e bruciature
Cristalplant® è un materiale omogeneo in tutto il suo spessore, può quindi essere riparato dalle aggressioni superficiali, quali graffi, bruciature di sigarette e macchie ostinate riportando la superficie alla bellezza originale semplicemente seguendo queste indicazioni:
Per piccoli danneggiamenti è possibile ripristinare la superficie adoperando una spugna abrasiva Scotch Brite® (marchio registrato 3M) e un comune pulitore abrasivo. Levigare superficialmente la parte danneggiata. Se il difetto è ancora visibile ripassare levigando con carta abrasiva molto fine.



MATERIALI IMPIEGATI

FLUMOOD® è un materiale composto per la maggior parte da idrossido di alluminio e resine sintetiche a basso contenuto di stirene.

FLUMOOD® FINITURA POLVERE DI METALLO

Applicazione di verniciatura in polvere di metallo

FLUMOOD® FINITURA VERNICIATURA ESTERNA GOFFRATA

Applicazione di verniciatura esterna goffrata

ISTRUZIONI PER L'USO E MANUTENZIONE**PULIZIA FLUMOOD BIANCO**

Pulire con pulitori abrasivi. Per la pulizia è particolarmente consigliato il detergente liquido Art. CLEANSURFACE utilizzato con spugna abrasiva tipo SCOTCH BRITE®. Essendo un materiale omogeneo in tutto il suo spessore può venire ripristinato con spugnette e pulitori abrasivi attualmente in commercio, può quindi essere riparato dalle aggressioni superficiali, quali graffi, bruciature di sigaretta e macchie ostinate riportando la superficie alla bellezza originale. Per la finitura Texture si sconsiglia l'uso di spugne abrasive che potrebbero rovinare la superficie. Al termine della pulizia si consiglia di risciacquare abbondantemente. Evitare prodotti contenenti ammoniaca.

PULIZIA FLUMOOD FINITURA POLVERE DI METALLO O VERNICIATURA GOFFRATA ESTERNA

Pulire il prodotto con un panno morbido o spugna non abrasiva umida o con alcool etilico diluito. Tutte le operazioni devono essere effettuate con cura per non graffiare o lucidare la superficie. Evitare prodotti contenenti ammoniaca, acetone, cloro, solventi e prodotti abrasivi.

ATOSSICITÀ

Il prodotto non risulta tossico o nocivo all'uomo, agli animali o all'ambiente.

ECOLOGIA

Alla fine della sua utilizzazione non disperdere l'oggetto nell'ambiente, ma smaltirlo secondo le modalità previste dall'azienda comunale di smaltimento rifiuti.

PRODUCT DESCRIPTION

FLUMOOD®

MATERIALS USED

FLUMOOD® is a material composed for the most part from aluminum hydroxide and synthetic resins with low styrene content.

FLUMOOD® METAL POWDER FINISH

Coating with metal powder lacquer

FLUMOOD® EXTERNAL EMBOSSED LACQUER FINISH

External embossed lacquer finish

USAGE AND MAINTENANCE INSTRUCTIONS**WHITE FLUMOOD CLEANING**

Clean with abrasive cleaners. For cleaning it is particularly recommended the liquid detergent Art. CLEANSURFACE to be used with an abrasive sponge like SCOTCH BRITE®. For the Texture finish it is unadvisable to use abrasive sponges that could ruin the surface. After cleaning thoroughly rinse with water.

FLUMOOD WITH METAL POWDER OR EXTERNAL EMBOSSED LACQUER FINISH CLEANING

Clean the furniture with a soft damp cloth or non abrasive sponge or with diluted acetyl alcohol. All cleaning should be done with great care so as not to scratch the surface. Avoid the usage of products containing ammonia, acetone, chlorine, solvents as well as abrasive products.

TOXICITY

The product does not appear toxic to humans, animals or to the environment.

ECOLOGY

Only discard in appropriate disposals according to rules and regulations in your area.

Avvertenza: la presente scheda prodotto ottempera alle disposizioni della legge del 10 aprile 1991 n. 126 "Norme per l'informazione del consumatore" e al Decreto del 8 febbraio 1997 n.101 "Regolamento d'attuazione"

Warning: The current product information complies with law n.126 of the 10th of April 1991 "Regulations for consumer information" and to ordinance n.101 of the 8th of February 1997 "Fulfillment Regulations"

MATERIALI IMPIEGATI

Cristalmood è una resina colorata, trasparente, a finitura lucida, composta da resina poliestere di alta qualità e pigmenti coloranti; ha superato i test anticorrosione (nebbia salina) e può essere pulito con tutti i detergenti più comuni, resistendo anche ad alcool denaturato, acetone, olii, benzene, gasolio.

A seguito di varie prove interne ha dimostrato resistenze chimico/fisiche elevatissime a prodotti come: profumi, dentifrici, colluttori, caffè.

Materiale non ingiallente, adatto per indoor e outdoor.
Non soggetto ad alterazioni cromatiche, anche a fronte di una prolungata esposizione alla luce naturale e artificiale.
Più resistente al graffio rispetto alla scocca di un'auto, in riferimento alla norma FIAT 50452/02.

Grazie alla loro composizione, gli oggetti in Cristalmood hanno un peso inferiore di circa il 30% rispetto a quelli realizzati con i solid surface come ad esempio il nostro Flumood.

ISTRUZIONI PER L'USO E MANUTENZIONE**PULIZIA**

Si consiglia di utilizzare un panno umido o comuni detergenti liquidi utilizzati per la pulizia domestica.

Eventuali piccoli segni di usura e leggeri graffi accidentali potranno essere rimossi nei seguenti modi

Se in graffio è lieve ed ha intaccato solo il trasparente, i passaggi da seguire sono i seguenti:

- 1_ passaggi con carte fini: 1500 - 3000.
- 2_ lucidatura con spugna su flessibile e pasta abrasiva.

ATOSSICITÀ

Il prodotto non risulta tossico o nocivo all'uomo, agli animali o all'ambiente.

ECOLOGIA

Alla fine della sua utilizzazione non disperdere l'oggetto nell'ambiente, ma smaltirlo secondo le modalità previste dall'azienda comunale di smaltimento rifiuti.

PRODUCT DESCRIPTION

CRISTALMOOD

MATERIALS USED

Cristalmood is a colored resin, transparent with a glossy finish, composed of high quality polyester resin and coloring pigments; has passed the anti-corrosion tests (salt spray) and can be cleaned with all the most common detergents, also resisting to rubbing alcohol, acetone, oils, gasoline or diesel fuel.

Following various internal tests, the material demonstrated chemical and physical resistance to products such as: perfumes, toothpastes, mouthwashes and coffee.

The material doesn't turn yellow and is suitable for indoor and outdoor use.

Not subject to chromatic alterations, even if exposed to natural and artificial light.

More scratch resistant than the body of a car body, in reference to the FIAT 50452/02 standard.

Thanks to the composition, objects made from Cristalmood weigh about 30% less than those made with solid surfaces such as our own Flumood.

USAGE AND MAINTENANCE INSTRUCTIONS**CLEANING**

We recommend using a damp cloth or common liquid detergents used for household cleaning. Any small signs of wear and slight accidental scratches can be removed in the following ways

If the scratch is minor and has only affected the transparent protection, the passages to follow are the following:

- 1_ sand with fine paper: 1500 - 3000.
- 2_ polish with a polishing pad using abrasive paste.

TOXICITY

The product does not appear toxic to humans, animals or to the environment.

ECOLOGY

Only discard in appropriate disposals according to rules and regulations in your area.

Avvertenza: la presente scheda prodotto ottempera alle disposizioni della legge del 10 aprile 1991 n. 126 "Norme per l'informazione del consumatore" e al Decreto del 8 febbraio 1997 n.101 "Regolamento d'attuazione"

Warning: The current product information complies with law n.126 of the 10th of April 1991 "Regulations for consumer information" and to ordinance n.101 of the 8th of February 1997 "Fulfillment Regulations"

MATERIALI IMPIEGATI

Pietra naturale

Data la caratteristica naturale della pietra, ogni singolo pezzo può presentare venature, differenze di tonalità, intrusioni minerali, avvallature, stuccature.

I nostri prodotti vengono ricavati, tramite lavorazioni artigianali, da unici blocchi in pietra. Ogni tipo di pietra presenta un aspetto diverso per infinite varietà di venature e colori da blocco a blocco. Tali caratteristiche sono la conferma dell'utilizzo di materiali naturali e non possono dare adito a contestazioni.

ISTRUZIONI PER L'USO E MANUTENZIONE

PULIZIA

Al momento della posa in opera consigliamo un trattamento idrorepellente al fine di saturarne la porosità senza modificarne l'aspetto originario. Per il trattamento utilizzare il prodotto "Clean Stone", da noi fornito (vedi scheda prodotto).

Utilizzare il prodotto con un panno morbido o un pennello, trattare tutta la superficie interessata e lasciarlo agire per 30 minuti, ripetere l'operazione una seconda volta. Rimuovere eventuali residui di polvere con un panno asciutto.

Pulire con normali detersivi di tipo neutro a basso contenuto alcalino.

Si sconsiglia l'uso di prodotti aggressivi quali anticalcare, acidi, abrasivi, sgrassanti forti, alcool.

ATOSSICITÀ

Il prodotto non risulta tossico o nocivo all'uomo, agli animali o all'ambiente.

ECOLOGIA

Alla fine della sua utilizzazione non disperdere l'oggetto nell'ambiente, ma smaltirlo secondo le modalità previste dall'azienda comunale di smaltimento rifiuti.

PRODUCT DESCRIPTION

Stone

MATERIALS USED

Natural stone

Given the natural characteristics of the stone, each piece can present veins, tonality differences, mineral intrusion or stucco-work.

Our products are hand carved from single stone blocks each presenting a diverse aspect caused by a variety of veins and colors. Such characteristics confirm our use of natural material of which cannot give rise to disputes.

USAGE AND MAINTENANCE INSTRUCTIONS

CLEANING

Once installed, we advise a waterproofing treatment without modifying the original aspect.

For treatment use the product Clean Stone provided (see spec sheet). Apply with a soft cloth or brush, treat the entire surface and wait 30 minutes for the product to have taken effect after which apply the second coat. Remove eventual residue of dust with a dry cloth.

Clean with normal neutral detergents with a low alkaline content.

Not advisable are strong abrasive cleaners, grease or calcareous removers, acids and alcohol.

TOXICITY

The product does not appear toxic to humans, animals or to the environment.

ECOLOGY

Only discard in appropriate disposals according to rules and regulations in your area.

Avvertenza: la presente scheda prodotto ottempera alle disposizioni della legge del 10 aprile 1991 n. 126 "Norme per l'informazione del consumatore" e al Decreto del 8 febbraio 1997 n.101 "Regolamento d'attuazione"

Warning: The current product information complies with law n.126 of the 10th of April 1991 "Regulations for consumer information" and to ordinance n.101 of the 8th of February 1997 "Fulfillment Regulations"

antoniolupi

73

VIA MAZZINI

75

Antonio Lupi Design S.p.A.
via Mazzini 73/75 - 50050 Stabbia
Cerreto Guidi (Firenze) - Italy
T +39 0571 586881_95651
F +39 0571 586885
www.antoniolupi.it
lupi@antoniolupi.it