

Multiple versione solo piano

Multiple only countertop version

cielo

handmade in Italy



ACCESSORI/ACCESSORIES:

PIL01 - Piletta universale click-clack CROMO con coperchio in ceramica / Universal click-clack drain in CHROME with ceramic lid

PIL01NM - Piletta universale click-clack NERO MATT con coperchio in ceramica / Universal click-clack drain in MATT BLACK with ceramic lid

PIL01BR - Piletta universale click-clack BRONZO con coperchio in ceramica / Universal click-clack drain in BRONZE with ceramic lid

PIL01CM - Piletta universale click-clack CEMENTO con coperchio in ceramica / Universal click-clack drain in CEMENTO with ceramic lid

SISP - Sifone CROMO / CHROME siphon

SIFN - Sifone NERO MATT / MATT BLACK siphon

SIFBR - Sifone BRONZO / BRONZE siphon

SIFCM - Sifone CEMENTO / CEMENTO siphon

MUPL - porta asciugamani laterale/ lateral towel rail

MUPL40 - porta asciugamani / towel rail

FINITURE PIANO IN CERAMICA

CERAMIC TOP FINISHES

● Bianco/white - glossy

Le Terre di Cielo

● Talco	● Arenaria
● Pomice	● Avena
● Brina	● Lino
● Basalto	● Agave
● Lavagna	● Muschio
● Cemento	● Polvere
● Fango	● Cipria
● Cacao	● Canapa

FINITURE STRUTTURA

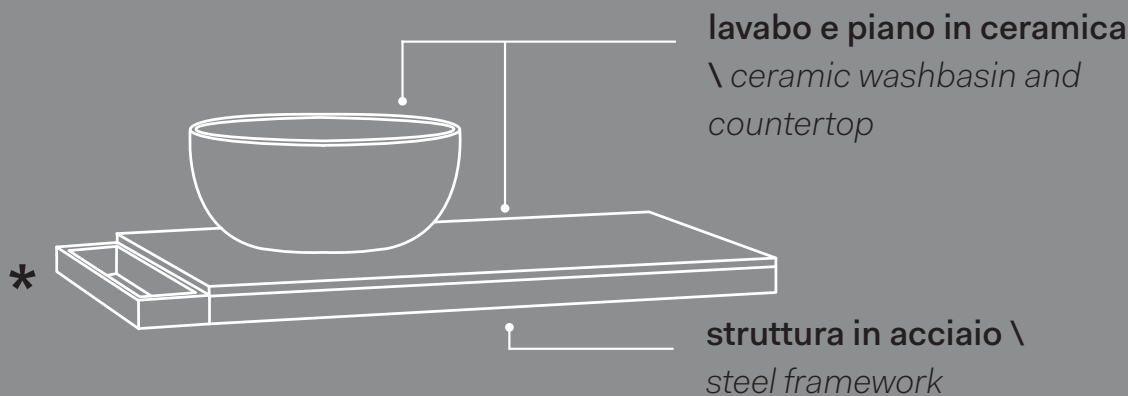
FRAMEWORK FINISHES

verniciature_coatings

● Nero Matt

● Cemento

Settembre 2019



* **N.B.** portasciugamani posizionabili lato destro e \ o sinistro
towel rail positioned on the right and/or left side

ATTENZIONE:

Compilare correttamente il modulo d'ordine identificando in modo univoco la configurazione personalizzata per scegliere correttamente la scheda tecnica e i dati.

ATTENTION:

Fill the order form correctly in order to unequivocally identify the composition to choose the correct technical sheet and data.

ATTENZIONE:

Le superfici, pesi e misure riportate possono presentare leggere differenze rispetto ai pezzi reali, in considerazione e accordo delle caratteristiche di tolleranza intrinseche del materiale ceramico e del suo processo produttivo. L'azienda si riserva di cambiare schede tecniche e caratteristiche di funzionamento degli articoli in ogni momento e senza necessità di preavviso.

ATTENTION:

Surfaces, weights and dimensions can show some little differences compared to the real item, following typical intrinsic characteristics of ceramics material and production. The company reserves the right to change any technical specifications/dimension and/or operating characteristics of the products at any time and without giving notice.

ATTENZIONE:

Il cliente deve scegliere la rubinetteria adeguata all'uso.

ATTENTION:

The customers has to choose the correct tap accordingly.

ATTENZIONE:

E' di fondamentale importanza verificare che le viti in dotazione siano compatibili con il tipo di parete/supporto/soffitto a cui viene fissato il piano. La caduta accidentale del piano può causare lesioni da compressione/taglio serie o fatali. L'installatore deve provvedere al controllo della compatibilità del sistema di fissaggio fornito e eventualmente scegliere un sistema idoneo. Ceramica Cielo s.p.a. non risponde di danni diretti o indiretti a cose e/o persone causati dall'inadempienza a tale verifica.

ATTENTION:

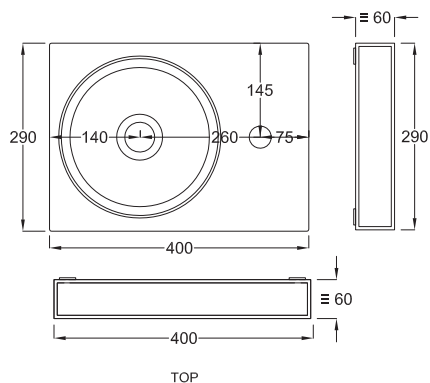
It is absolutely essential to make sure that the screws provided are compatible with the type of wall/base/ceiling to which the tray will be attached, if the tray were to accidentally fall, it could cause serious or fatal injury from cuts or blows, the installer must check the compatibility of the provided attachment system and choose a suitable system if needed. ceramica cielo spa is not liable for direct or indirect damages to objects or people caused by a failure to adequately perform this check.

Composizioni n. 01

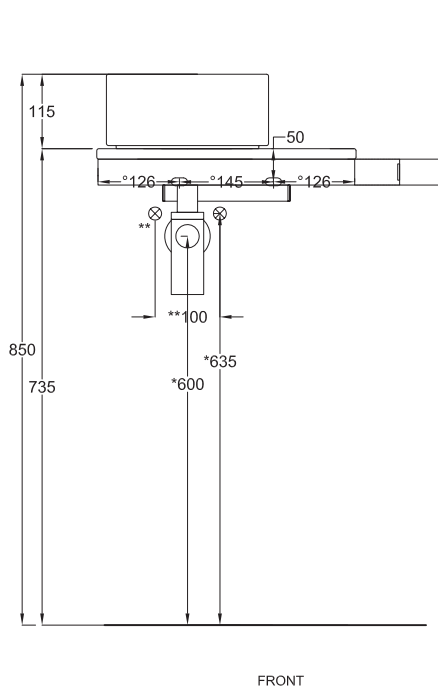
Compositions no. 01

PESO NETTO/NET WEIGHT: 4,50 Kg (piano / countertop) + 4,50 Kg (struttura /framework) + 1,10 Kg (portasciugamani laterale/lateral towel rail) + 1,40 Kg (portasciugamani frontale /front framework)

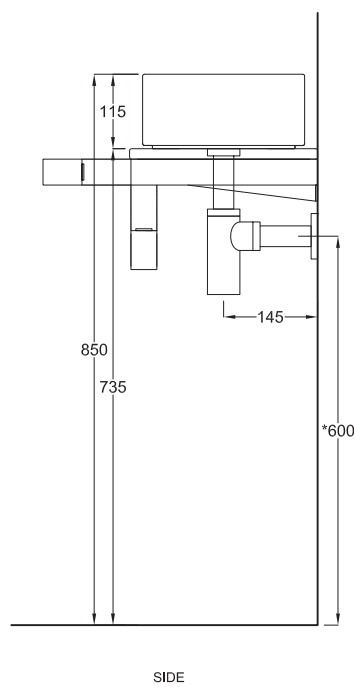
Settembre 2019



≡ OPTIONAL TOWEL RAIL art. MUPSL



FRONT



SIDE

- * WATER OUTLET art. SIFTIB/SIFN
- ** WATER INLET (HOT-COLD)
- ° WALL FIXINGS



Lavabi
Washbasins



MILAT
025 x h11,5



MILAQ
025 x h11,5

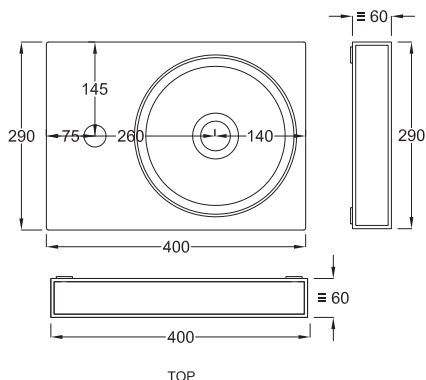
Utilizzare il modulo d'ordine per verificare la corrispondenza fra lettera e articolo
Use the order form to check the correspondance between the letters and the items code

Composizioni n. 02

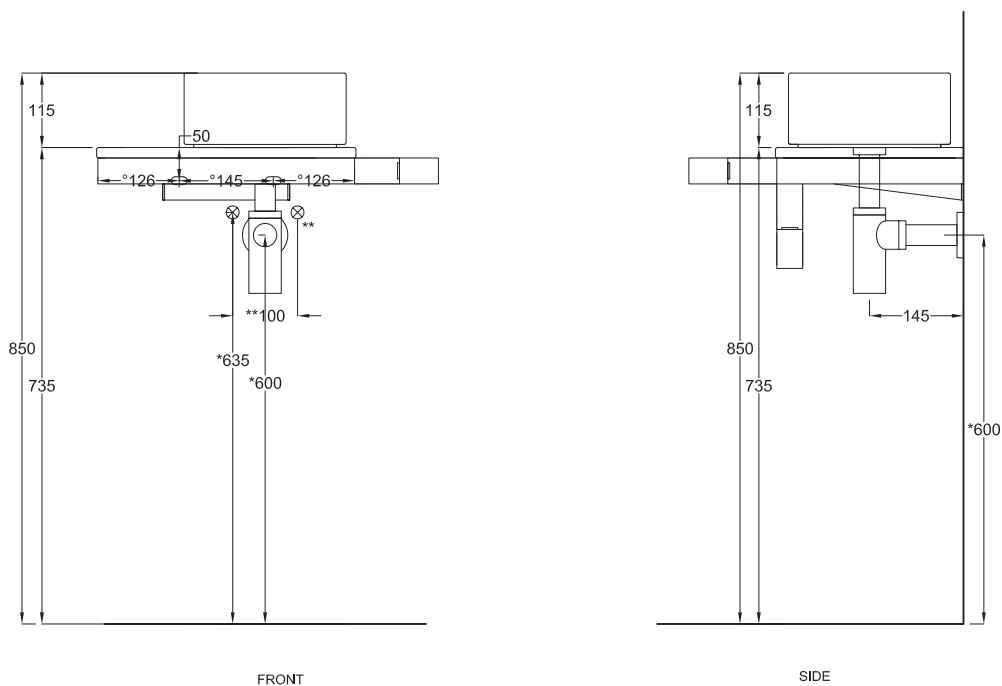
Compositions no. 02

PESO NETTO/NET WEIGHT: 4,50 Kg (piano / countertop) + 4,50 Kg (struttura /framework) + 1,10 Kg (portasciugamani laterale/lateral towel rail) + 1,40 Kg (portasciugamani frontale /front framework)

Settembre 2019



≡ OPTIONAL TOWEL RAIL art. MUPSL



- * WATER OUTLET art. SIFTIB/SIFN
- ** WATER INLET (HOT-COLD)
- ° WALL FIXINGS



MILAT
025 x h11,5



MILAQ
025 x h11,5

Lavabi Washbasins

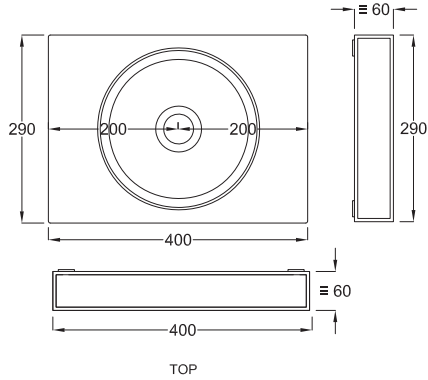
Utilizzare il modulo d'ordine per verificare la corrispondenza fra lettera e articolo
Use the order form to check the correspondance between the letters and the items code

Composizioni n. 03

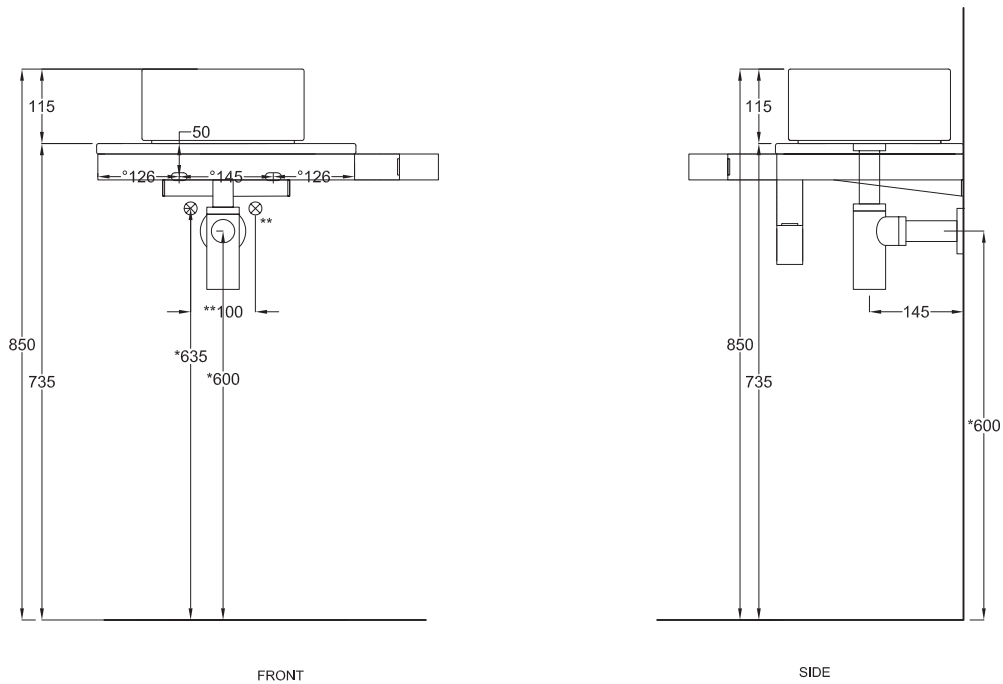
Compositions no. 03

PESO NETTO/NET WEIGHT: 4,50 Kg (piano / countertop) + 4,50 Kg (struttura /framework) + 1,10 Kg (portasciugamani laterale/lateral towel rail) + 1,40 Kg (portasciugamani frontale /front framework)

Settembre 2019



≡ OPTIONAL TOWEL RAIL art. MUPSL



- * WATER OUTLET art. SIFTIB/SIFN
- ** WATER INLET (HOT-COLD)
- ° WALL FIXINGS



MILAT
025 x h11,5



MILAQ
025 x h11,5

Lavabi Washbasins

Utilizzare il modulo d'ordine per verificare la corrispondenza fra lettera e articolo
Use the order form to check the correspondance between the letters and the items code

Multiplo versione solo piano

Multiplo only countertop version

50x48x5,5

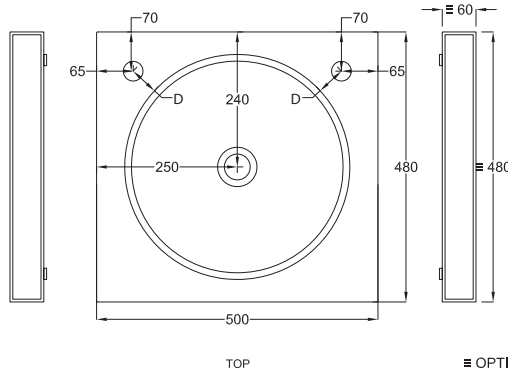
cielo
handmade in Italy

Composizioni n. 04 - 05

Compositions no. 04 - 05

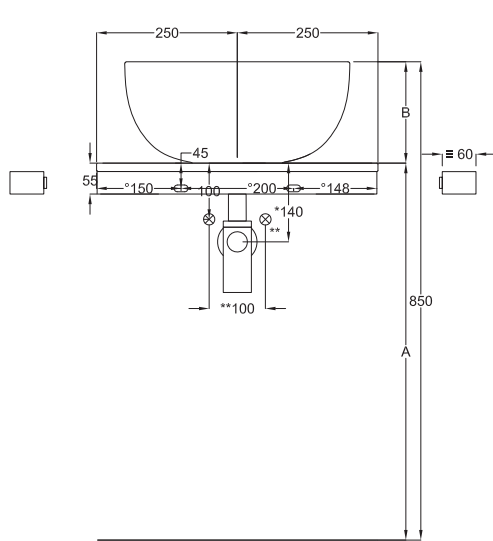
PESO NETTO/NET WEIGHT: 10,00 Kg (piano / countertop) + 4,00 Kg (struttura /framework) + 1,10 Kg (portasciugamani laterale/lateral towel rail)

Settembre 2019

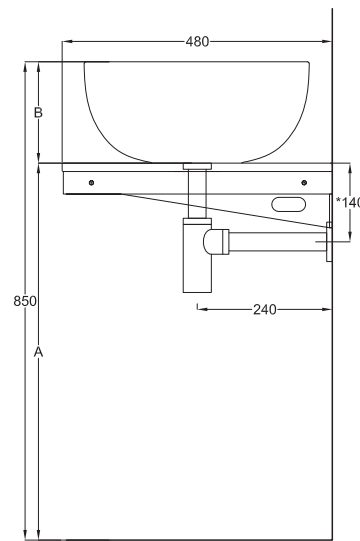


TOP

≡ OPTIONAL TOWEL RAIL art. MUPSL

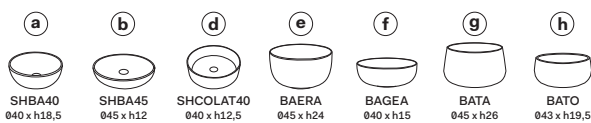


FRONT



SIDE

- * WATER OUTLET art. SIFTIB/SIFN
- ** WATER INLET (HOT-COLD)
- WALL FIXINGS



A	665 mm	725 mm	725 mm	610 mm	700 mm	590 mm	660 mm
B	185 mm	125 mm	125 mm	240 mm	150 mm	260 mm	190 mm
D	50 mm	25 mm	50 mm	25 mm	50 mm	25 mm	35 mm

Lavabi
Washbasins

Utilizzare il modulo d'ordine per verificare la corrispondenza fra lettera e articolo
Use the order form to check the correspondance between the letters and the items code

Multiplo versione solo piano

Multiplo only countertop version

50x48x5,5

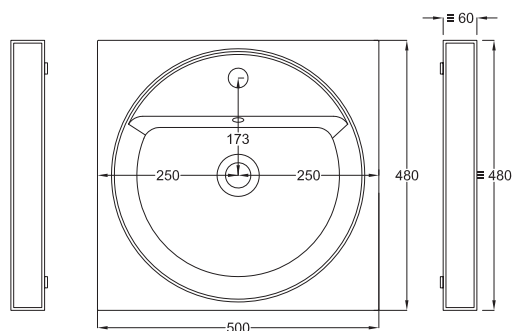
cielo
handmade in Italy

Composizione n. 06

Composition no. 06

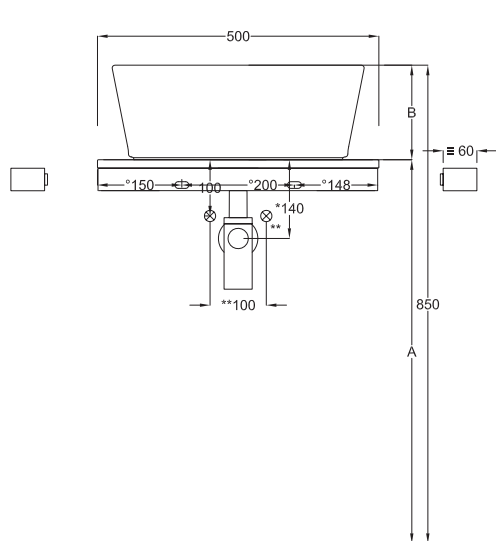
PESO NETTO/NET WEIGHT: 10,00 Kg (piano / countertop) + 4,00 Kg (struttura /framework) + 1,10 Kg (portasciugamani laterale/lateral towel rail)

Settembre 2019

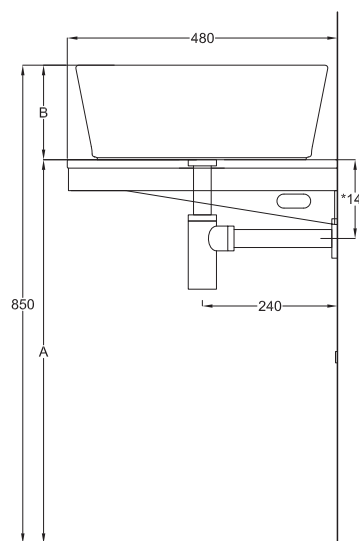


TOP

≡ OPTIONAL TOWEL RAIL art. MUPSL



FRONT



SIDE

- * WATER OUTLET art. SIFTIB/SIFN
- ** WATER INLET (HOT-COLD)
- ° WALL FIXINGS



HALAT45
045 x h18



SHCOLATF
045 x h13

A	670 mm	720 mm
B	180 mm	130 mm
D	/	/

Lavabi
Washbasins

Utilizzare il modulo d'ordine per verificare la corrispondenza fra lettera e articolo
Use the order form to check the correspondance between the letters and the items code

Multiplo versione solo piano

Multiplo only countertop version

50x48x5,5

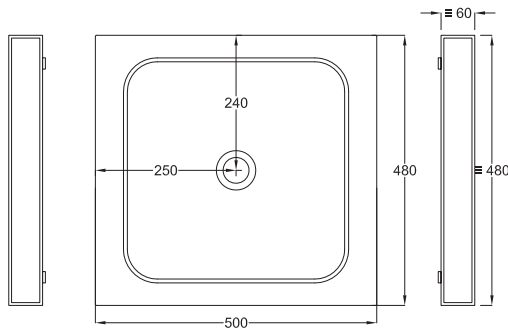
cielo
handmade in Italy

Composizione n. 07

Composition no. 07

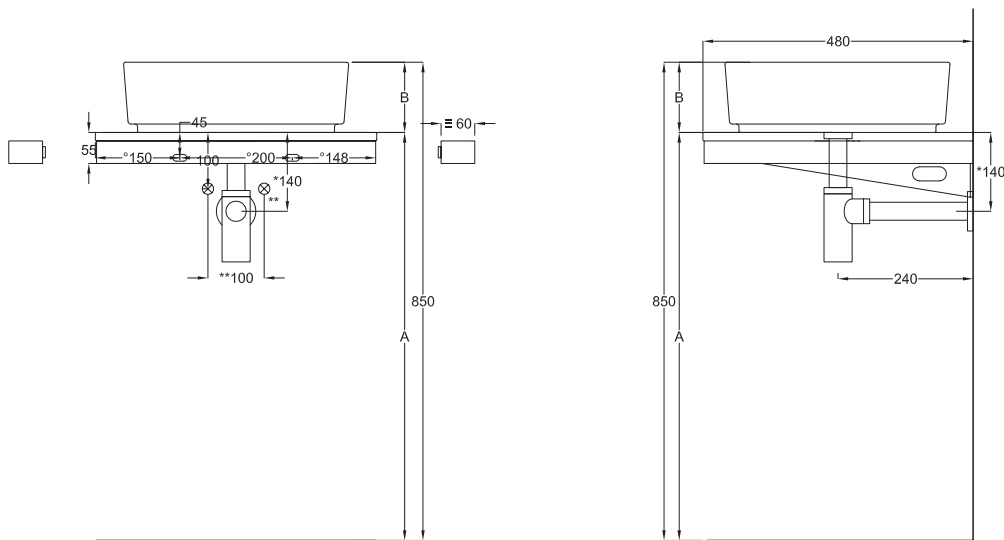
PESO NETTO/NET WEIGHT: 10,00 Kg (piano / countertop) + 4,00 Kg (struttura /framework) + 1,10 Kg (portasciugamani laterale/lateral towel rail)

Settembre 2019



TOP

≡ OPTIONAL TOWEL RAIL art. MUPSL



FRONT

SIDE

- * WATER OUTLET art. SIFTIB/SIFN
- ** WATER INLET (HOT-COLD)
- WALL FIXINGS



SHCOLAQ40
40 x 40 x h12,5

A	725 mm
B	125 mm
D	

Lavabi
Washbasins

Utilizzare il modulo d'ordine per verificare la corrispondenza fra lettera e articolo
Use the order form to check the correspondance between the letters and the items code

Multiplo versione solo piano

Multiplo only countertop version

50x48x5,5

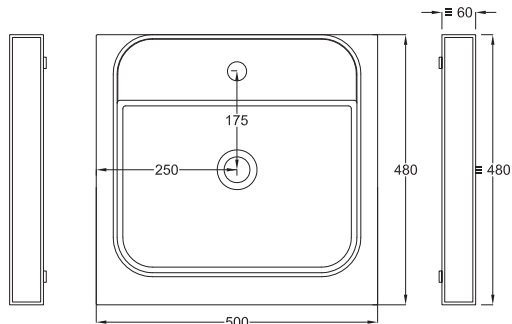
cielo
handmade in Italy

Composizione n. 08

Composition no. 08

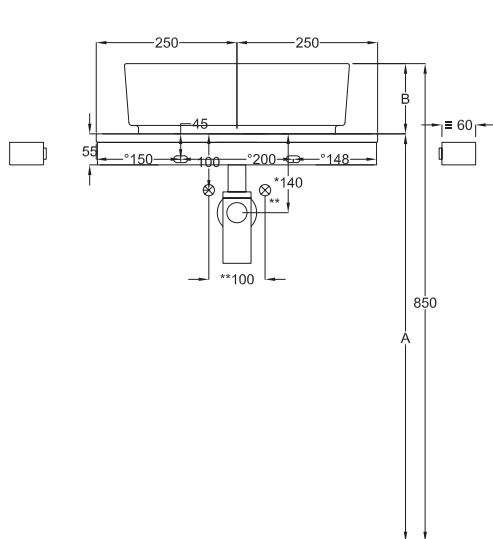
PESO NETTO/NET WEIGHT: 10,00 Kg (piano / countertop) + 4,00 Kg (struttura /framework) + 1,10 Kg (portasciugamani laterale/lateral towel rail)

Settembre 2019

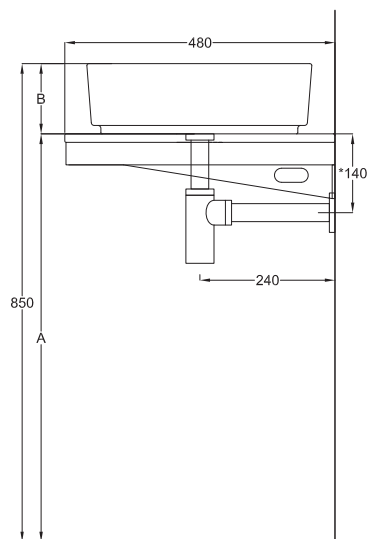


TOP

≡ OPTIONAL TOWEL RAIL art. MUPSL



FRONT



SIDE

- * WATER OUTLET art. SIFTIB/SIFN
- ** WATER INLET (HOT-COLD)
- WALL FIXINGS



SHCOLAQF
44 x 43 x h13

A	720 mm
B	130 mm
D	

Lavabi
Washbasins

Utilizzare il modulo d'ordine per verificare la corrispondenza fra lettera e articolo
Use the order form to check the correspondance between the letters and the items code

Multiplo versione solo piano

Multiplo only countertop version

70x48x5,5

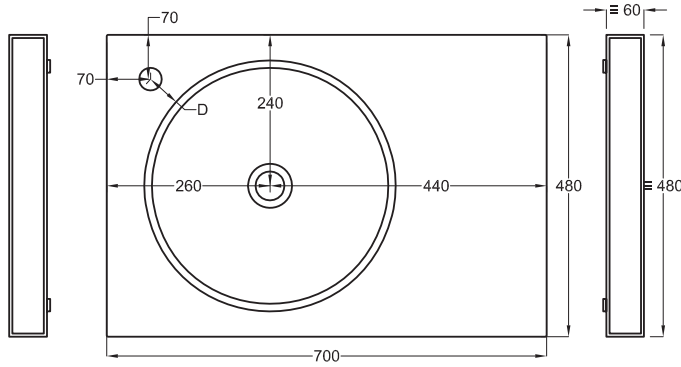
cielo
handmade in Italy

Composizione n. 09

Composition no. 09

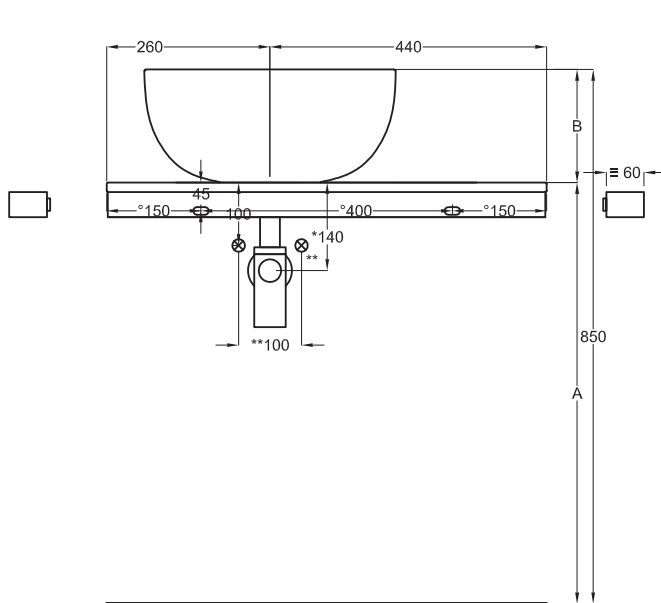
PESO NETTO/NET WEIGHT: 13,00 Kg (piano / countertop) + 6,00 Kg (struttura /framework) + 1,10 Kg (portasciugamani laterale/lateral towel rail)

Settembre 2019

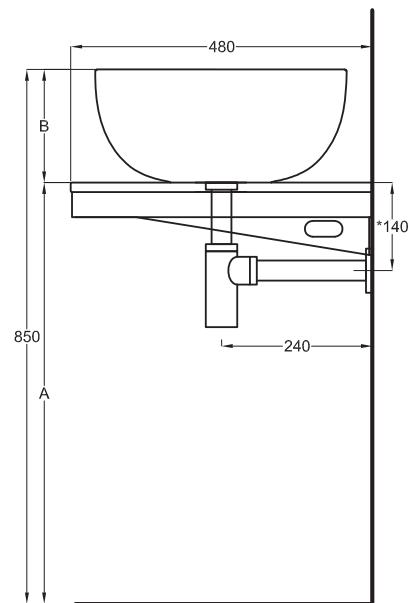


TOP

≡ OPTIONAL TOWEL RAIL art. MUPSL

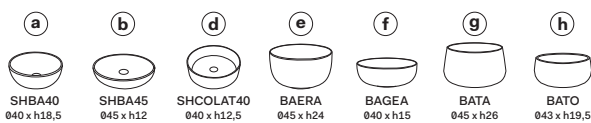


FRONT



SIDE

- * WATER OUTLET art. SIFTIB/SIFN
- ** WATER INLET (HOT-COLD)
- WALL FIXINGS



A	665 mm	725 mm	725 mm	610 mm	700 mm	590 mm	660 mm
B	185 mm	125 mm	125 mm	240 mm	150 mm	260 mm	190 mm
D	55 mm	30 mm	55 mm	30 mm	55 mm	30 mm	40 mm

Lavabi
Washbasins

Utilizzare il modulo d'ordine per verificare la corrispondenza fra lettera e articolo
Use the order form to check the correspondance between the letters and the items code

Multiplo versione solo piano

Multiplo only countertop version

70x48x5,5

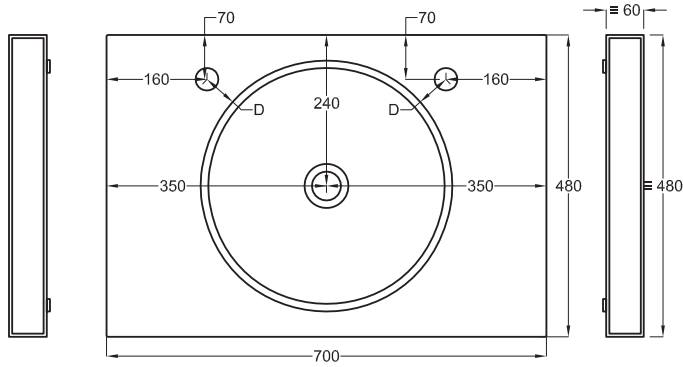
cielo
handmade in Italy

Composizione n. 10 - 11

Composition no. 10 - 11

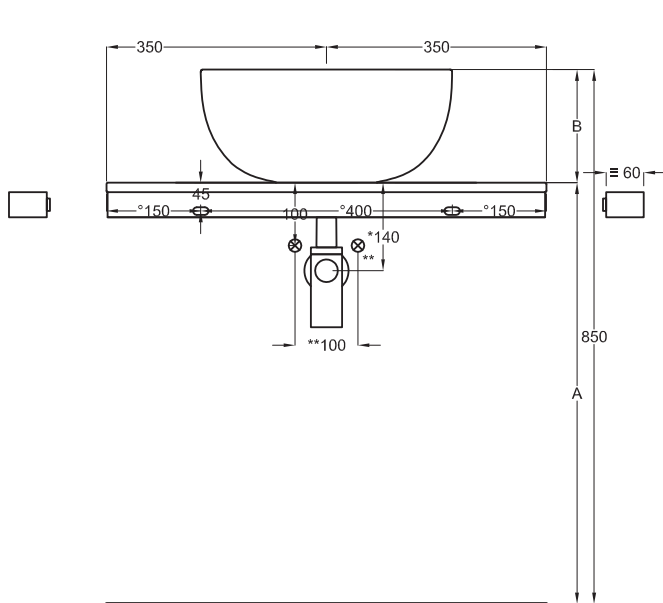
PESO NETTO/NET WEIGHT: 13,00 Kg (piano / countertop) + 6,00 Kg (struttura /framework) + 1,10 Kg (portasciugamani laterale/lateral towel rail)

Settembre 2019

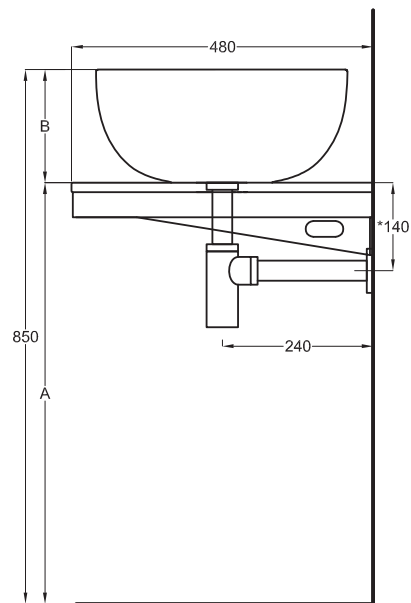


TOP

≡ OPTIONAL TOWEL RAIL art. MUPSL

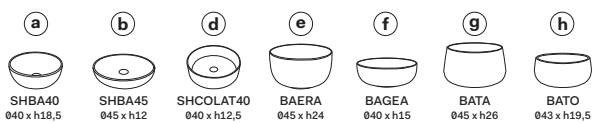


FRONT



SIDE

- * WATER OUTLET art. SIFTIB/SIFN
- ** WATER INLET (HOT-COLD)
- WALL FIXINGS



A	665 mm	725 mm	725 mm	610 mm	700 mm	590 mm	660 mm
B	185 mm	125 mm	125 mm	240 mm	150 mm	260 mm	190 mm
D	55 mm	30 mm	55 mm	30 mm	55 mm	30 mm	40 mm

Lavabi
Washbasins

Utilizzare il modulo d'ordine per verificare la corrispondenza fra lettera e articolo
Use the order form to check the correspondance between the letters and the items code

Multiplo versione solo piano

Multiplo only countertop version

70x48x5,5

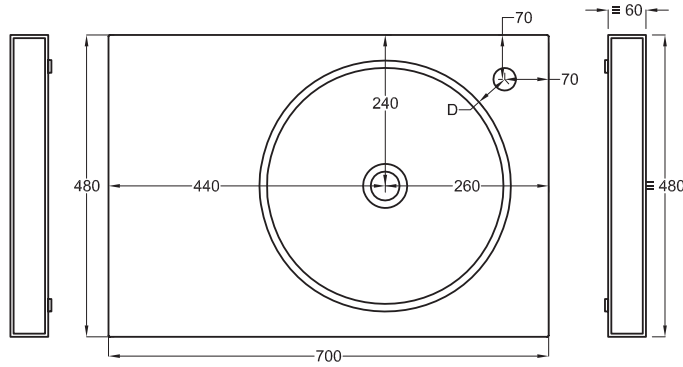
cielo
handmade in Italy

Composizione n. 12

Composition no. 12

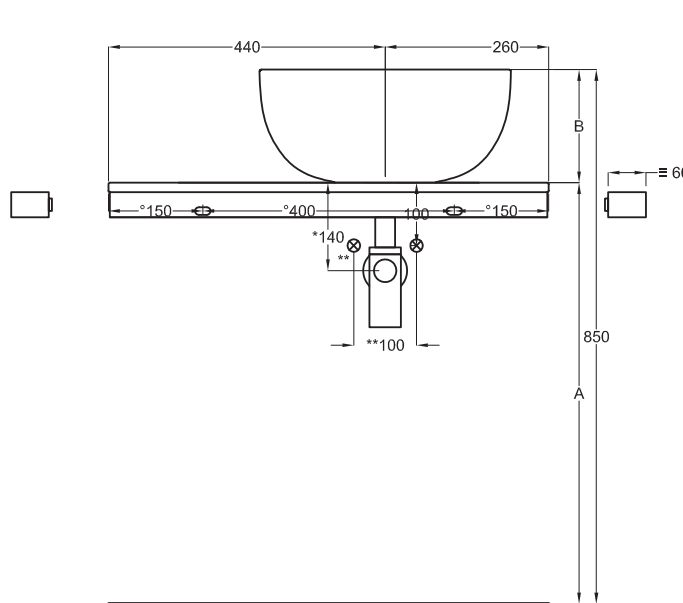
PESO NETTO/NET WEIGHT: 13,00 Kg (piano / countertop) + 6,00 Kg (struttura /framework) + 1,10 Kg (portasciugamani laterale/lateral towel rail)

Settembre 2019

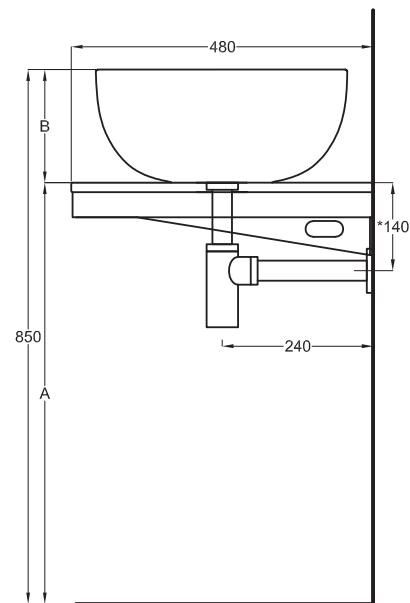


TOP

≡ OPTIONAL TOWEL RAIL art. MUPSL

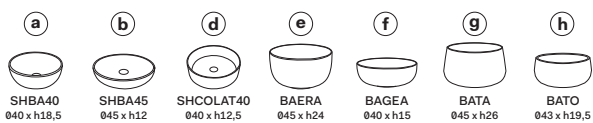


FRONT



SIDE

- * WATER OUTLET art. SIFTIB/SIFN
- ** WATER INLET (HOT-COLD)
- ° WALL FIXINGS



A	665 mm	725 mm	725 mm	610 mm	700 mm	590 mm	660 mm
B	185 mm	125 mm	125 mm	240 mm	150 mm	260 mm	190 mm
D	55 mm	30 mm	55 mm	30 mm	55 mm	30 mm	40 mm

Lavabi
Washbasins

Utilizzare il modulo d'ordine per verificare la corrispondenza fra lettera e articolo
Use the order form to check the correspondance between the letters and the items code

Multiplo versione solo piano

Multiplo only countertop version

70x48x5,5

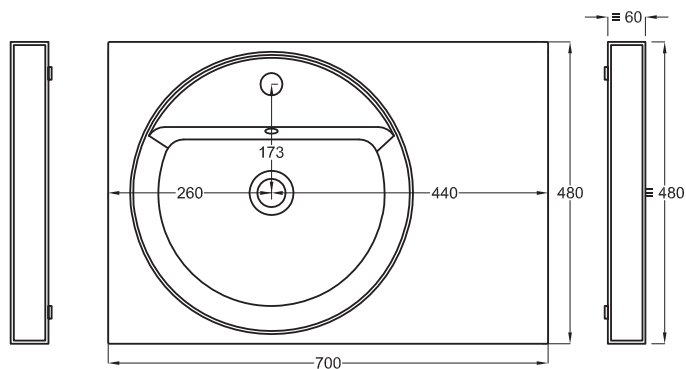
cielo
handmade in Italy

Composizione n. 13

Composition no. 13

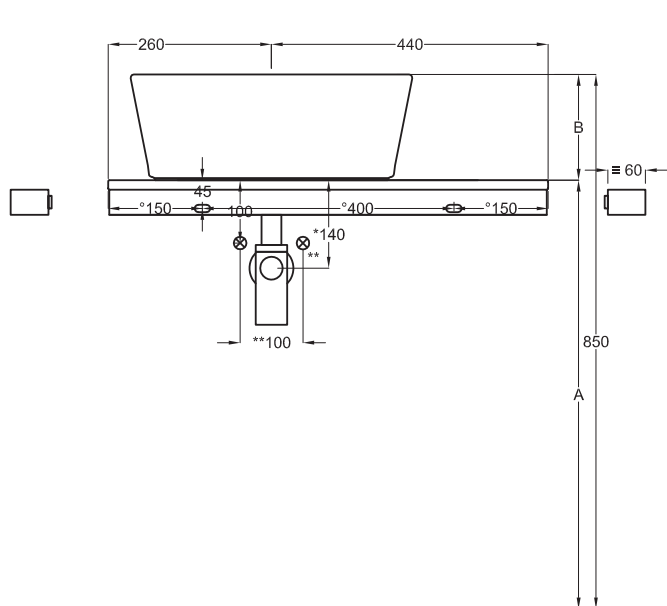
PESO NETTO/NET WEIGHT: 13,00 Kg (piano / countertop) + 6,00 Kg (struttura /framework) + 1,10 Kg (portasciugamani laterale/lateral towel rail)

Settembre 2019

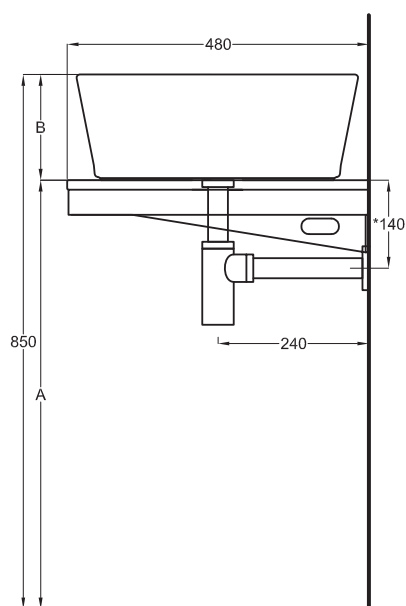


TOP

≡ OPTIONAL TOWEL RAIL art. MUPSL



FRONT



SIDE

- * WATER OUTLET art. SIFTIB/SIFN
- ** WATER INLET (HOT-COLD)
- ° WALL FIXINGS



HALAT45
045 x h18



SHCOLAQF
44 x 43 x h13



SHCOLATF
045 x h13

A	670 mm	720 mm	720 mm
B	180 mm	130 mm	130 mm
D	/	/	/

Lavabi
Washbasins

Utilizzare il modulo d'ordine per verificare la corrispondenza fra lettera e articolo
Use the order form to check the correspondance between the letters and the items code

Multiplo versione solo piano

Multiplo only countertop version

70x48x5,5

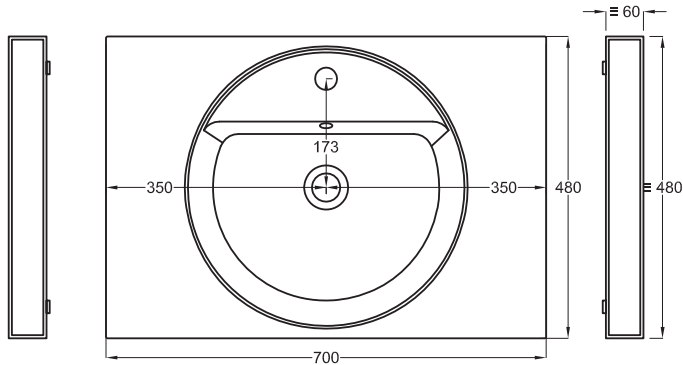
cielo
handmade in Italy

Composizione n. 14

Composition no. 14

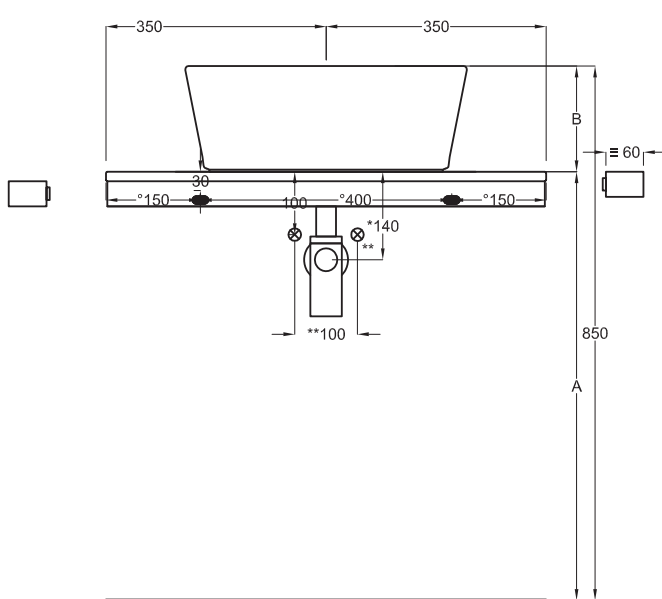
PESO NETTO/NET WEIGHT: 13,00 Kg (piano / countertop) + 6,00 Kg (struttura /framework) + 1,10 Kg (portasciugamani laterale/lateral towel rail)

Settembre 2019

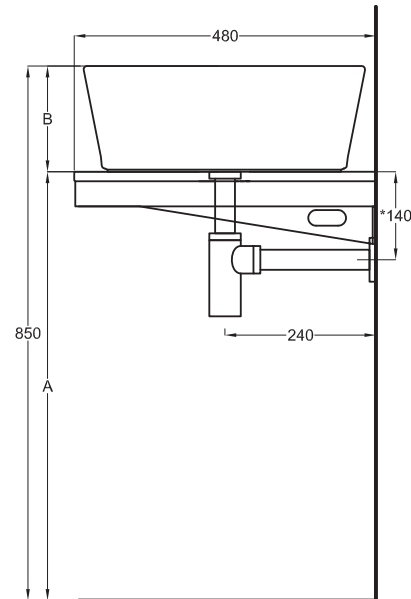


TOP

≡ OPTIONAL TOWEL RAIL art. MUPSL

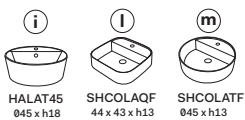


FRONT



SIDE

- * WATER OUTLET art. SIFTIB/SIFN
- ** WATER INLET (HOT-COLD)
- ° WALL FIXINGS



HALAT45
045 x h18

SHCOLAQF
44 x 43 x h13

SHCOLATF
045 x h13

	HALAT45 045 x h18	SHCOLAQF 44 x 43 x h13	SHCOLATF 045 x h13
A	670 mm	720 mm	720 mm
B	180 mm	130 mm	130 mm
D	/	/	/

Lavabi

Washbasins

Utilizzare il modulo d'ordine per verificare la corrispondenza fra lettera e articolo
Use the order form to check the correspondance between the letters and the items code

Multiplo versione solo piano

Multiplo only countertop version

70x48x5,5

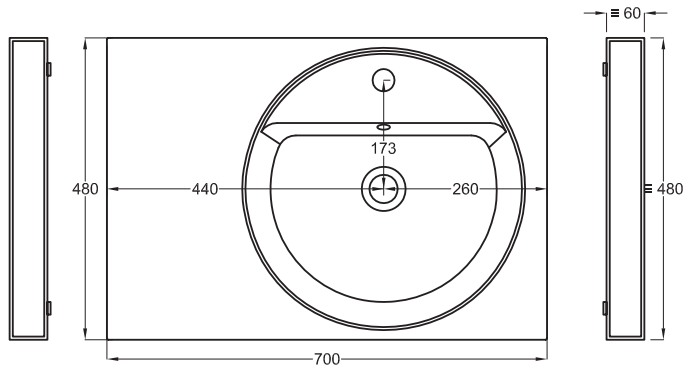
cielo
handmade in Italy

Composizione n. 15

Composition no. 15

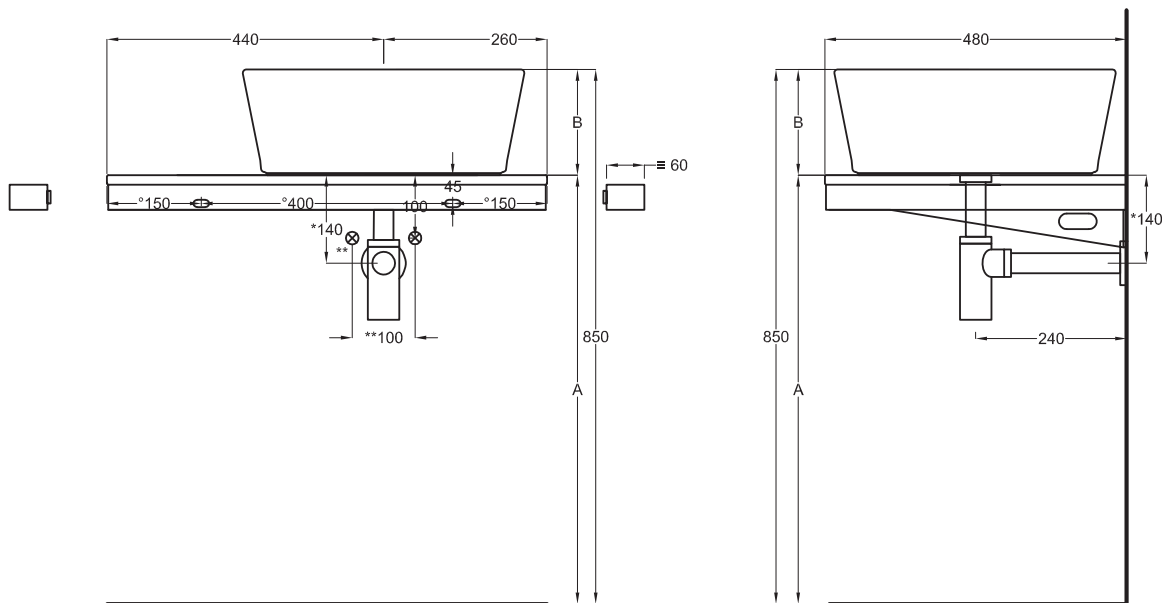
PESO NETTO/NET WEIGHT: 13,00 Kg (piano / countertop) + 6,00 Kg (struttura /framework) + 1,10 Kg (portasciugamani laterale/lateral towel rail)

Settembre 2019



TOP

≡ OPTIONAL TOWEL RAIL art. MUPSL



FRONT

SIDE

- * WATER OUTLET art. SIFTIB/SIFN
- ** WATER INLET (HOT-COLD)
- WALL FIXINGS



HALAT45
045 x h18



SHCOLAQF
44 x 43 x h13



SHCOLATF
045 x h13

A	670 mm	720 mm	720 mm
B	180 mm	130 mm	130 mm
D	/	/	/

Lavabi
Washbasins

Utilizzare il modulo d'ordine per verificare la corrispondenza fra lettera e articolo
Use the order form to check the correspondance between the letters and the items code

Multiplo versione solo piano

Multiplo only countertop version

70x48x5,5

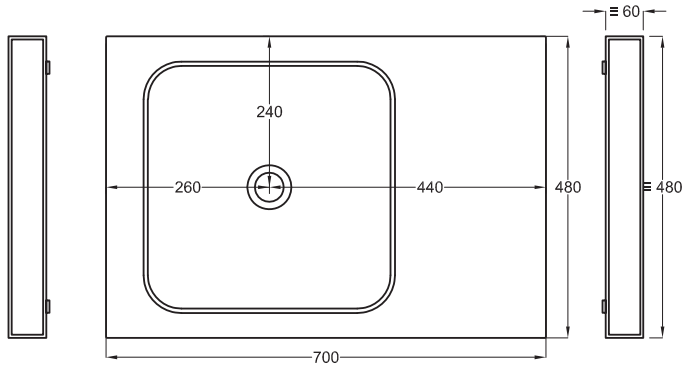
cielo
handmade in Italy

Composizione n. 16

Composition no. 16

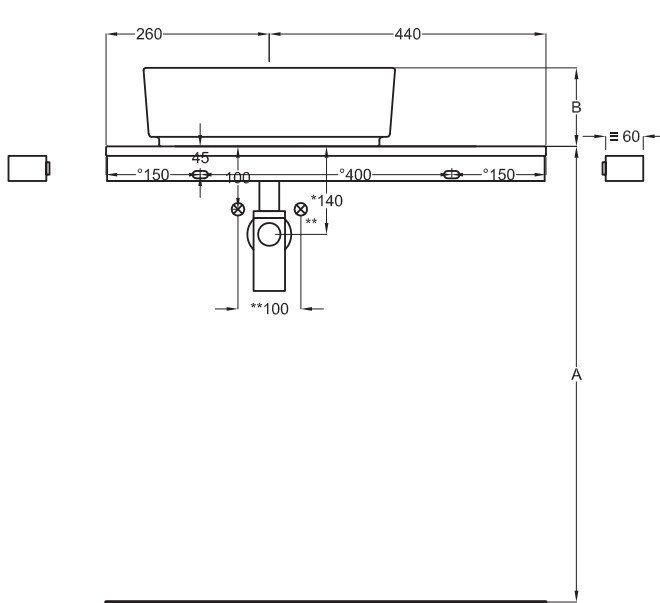
PESO NETTO/NET WEIGHT: 13,00 Kg (piano / countertop) + 6,00 Kg (struttura /framework) + 1,10 Kg (portasciugamani laterale/lateral towel rail)

Settembre 2019

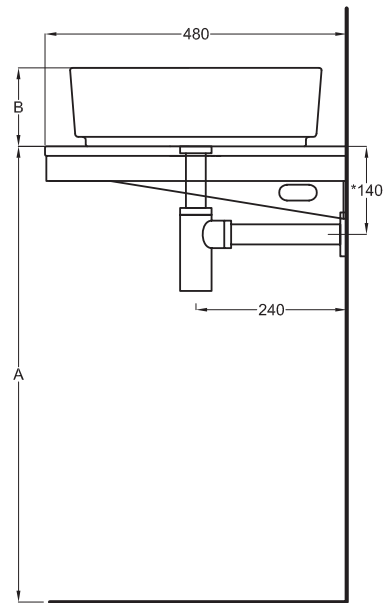


TOP

≡ OPTIONAL TOWEL RAIL art. MUPSL



FRONT



SIDE

- * WATER OUTLET art. SIFTIB/SIFN
- ** WATER INLET (HOT-COLD)
- ° WALL FIXINGS



A	725 mm
B	125 mm
D	

Lavabi
Washbasins

Utilizzare il modulo d'ordine per verificare la corrispondenza fra lettera e articolo
Use the order form to check the correspondance between the letters and the items code

Multiplo versione solo piano

Multiplo only countertop version

70x48x5,5

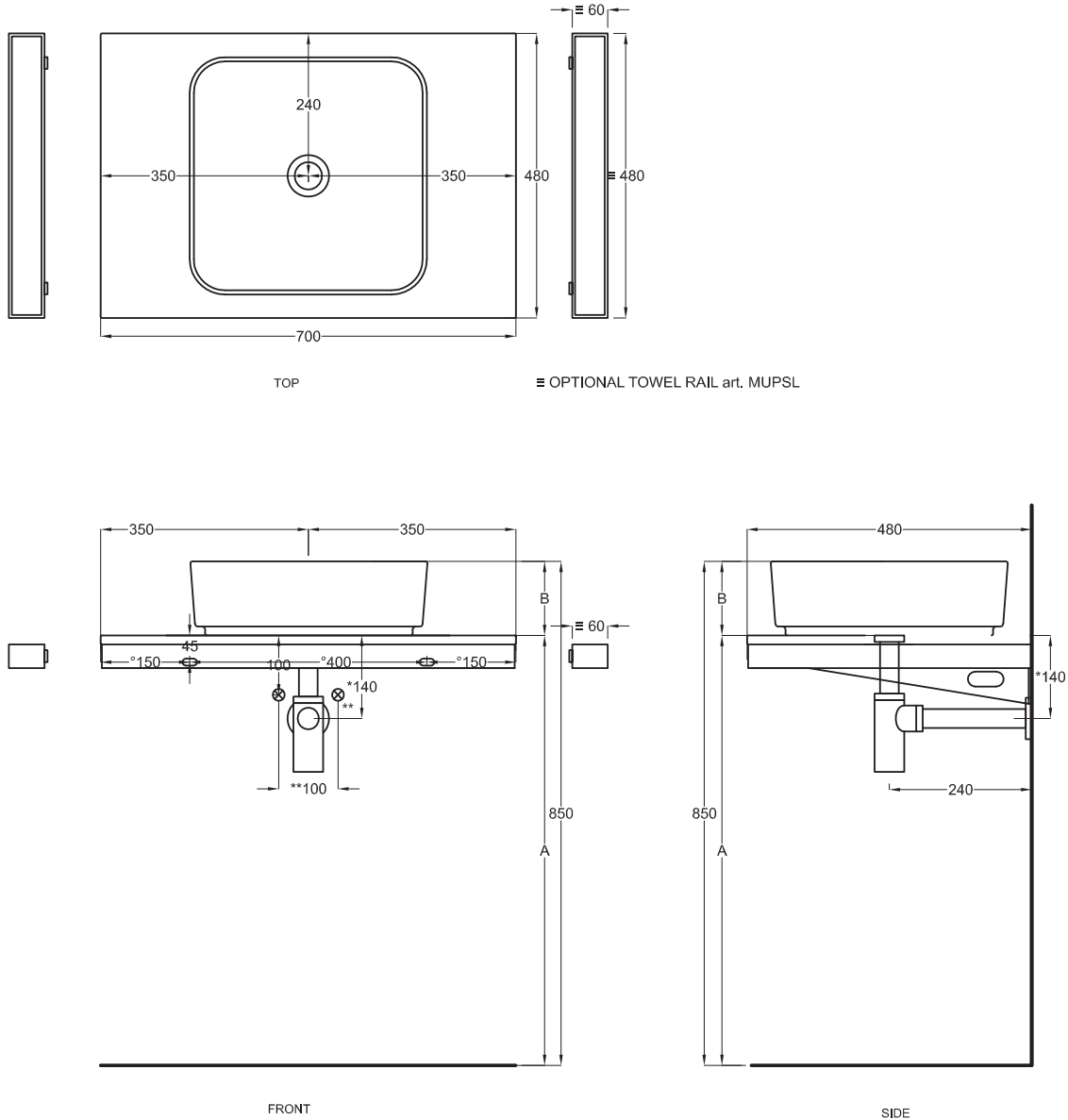
cielo
handmade in Italy

Composizione n. 17

Composition no. 17

PESO NETTO/NET WEIGHT: 13,00 Kg (piano / countertop) + 6,00 Kg (struttura /framework) + 1,10 Kg (portasciugamani laterale/lateral towel rail)

Settembre 2019



- * WATER OUTLET art. SIFTIB/SIFN
- ** WATER INLET (HOT-COLD)
- ° WALL FIXINGS



SHCOLAQ40
40 x 40 x 12.5

A	725 mm	Lavabi Washbasins
B	125 mm	
D		

Utilizzare il modulo d'ordine per verificare la corrispondenza fra lettera e articolo
Use the order form to check the correspondance between the letters and the items code

Multiplo versione solo piano

Multiplo only countertop version

70x48x5,5

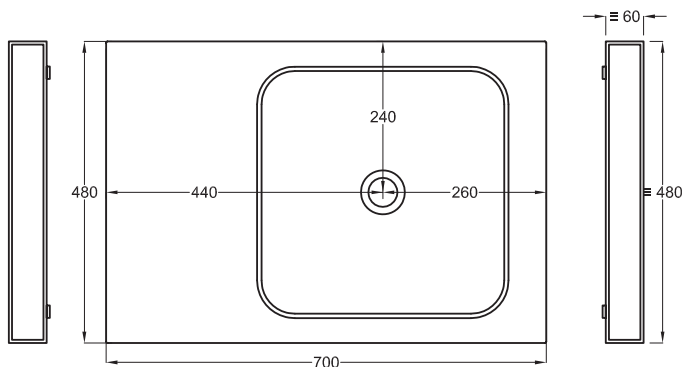
cielo
handmade in Italy

Composizione n. 18

Composition no. 18

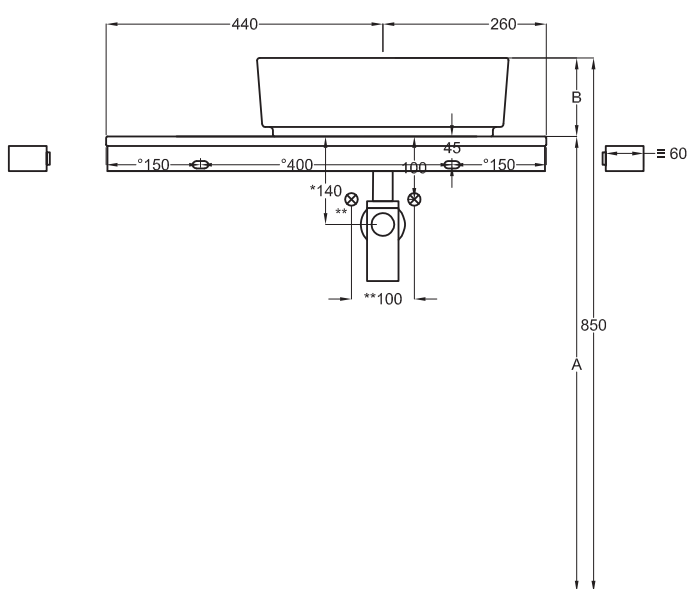
PESO NETTO/NET WEIGHT: 13,00 Kg (piano / countertop) + 6,00 Kg (struttura /framework) + 1,10 Kg (portasciugamani laterale/lateral towel rail)

Settembre 2019

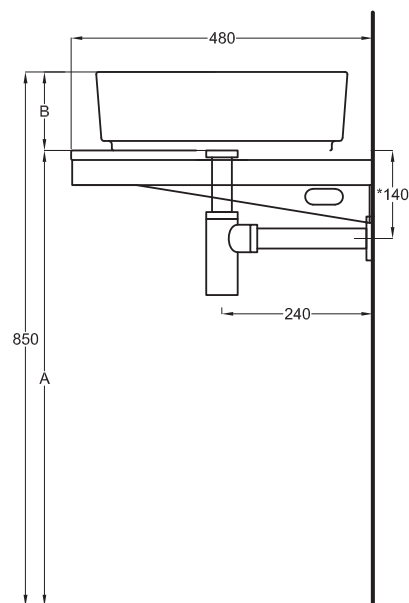


TOP

≡ OPTIONAL TOWEL RAIL art. MUPSL



FRONT



SIDE

- * WATER OUTLET art. SIFTIB/SIFN
- ** WATER INLET (HOT-COLD)
- ° WALL FIXINGS

©



SHCOLAQ40
40 x 40 x h12,5

A	725 mm
B	125 mm
D	

Lavabi
Washbasins

Utilizzare il modulo d'ordine per verificare la corrispondenza fra lettera e articolo
Use the order form to check the correspondance between the letters and the items code

Multiplo versione solo piano

Multiplo only countertop version

70x48x5,5

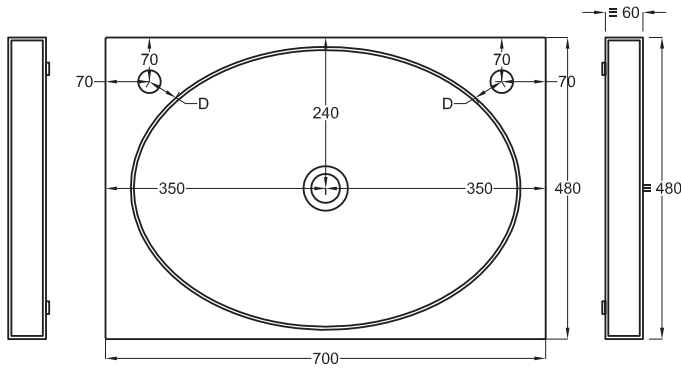
cielo
handmade in Italy

Composizione n. 19 - 20

Composition no. 19 - 20

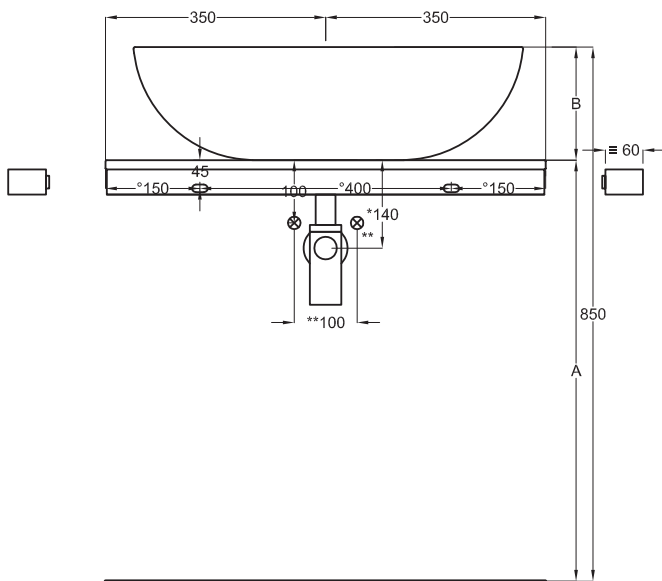
PESO NETTO/NET WEIGHT: 13,00 Kg (piano / countertop) + 6,00 Kg (struttura /framework) + 1,10 Kg (portasciugamani laterale/lateral towel rail)

Settembre 2019

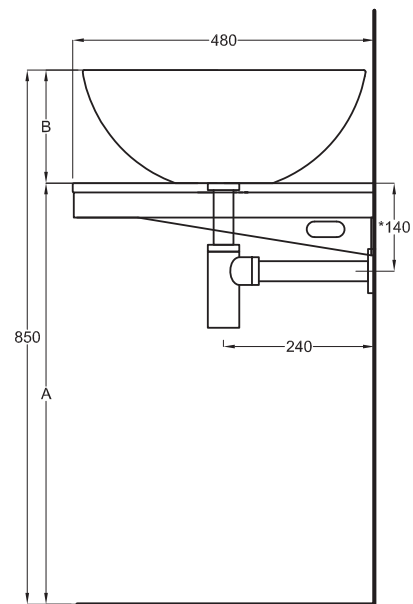


TOP

≡ OPTIONAL TOWEL RAIL art. MUPSL

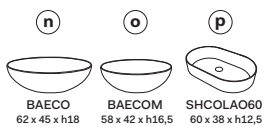


FRONT



SIDE

- * WATER OUTLET art. SIFTIB/SIFN
- ** WATER INLET (HOT-COLD)
- WALL FIXINGS



	n	o	p
A	670 mm	685 mm	725 mm
B	180 mm	165 mm	125 mm
D	45 mm	65 mm	50 mm

Lavabi
Washbasins

Utilizzare il modulo d'ordine per verificare la corrispondenza fra lettera e articolo
Use the order form to check the correspondance between the letters and the items code

Multiplo versione solo piano

Multiplo only countertop version

70x48x5,5

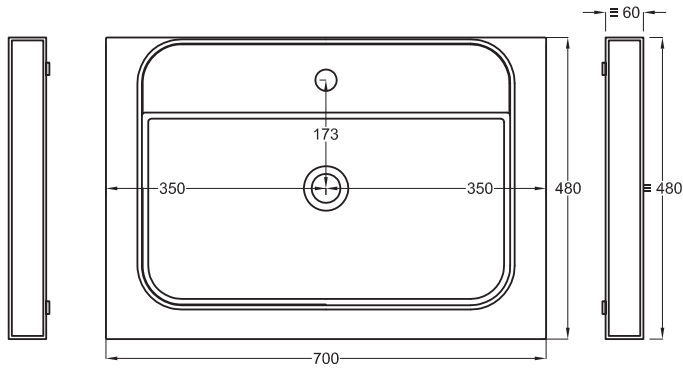
cielo
handmade in Italy

Composizione n. 21

Composition no. 21

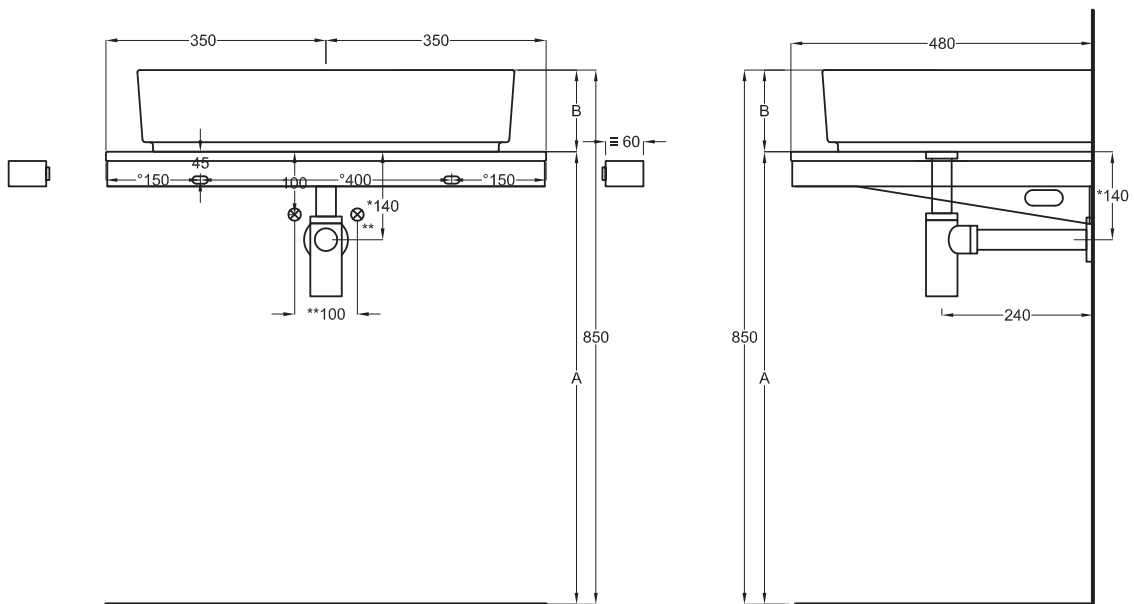
PESO NETTO/NET WEIGHT: 13,00 Kg (piano / countertop) + 6,00 Kg (struttura /framework) + 1,10 Kg (portasciugamani laterale/lateral towel rail)

Settembre 2019



TOP

≡ OPTIONAL TOWEL RAIL art. MUPSL



FRONT

SIDE

- * WATER OUTLET art. SIFTIB/SIFN
- ** WATER INLET (HOT-COLD)
- ° WALL FIXINGS



SHCOLARF
60 x 43 x h13

A	720 mm
B	130 mm
D	

Lavabi

Washbasins

Utilizzare il modulo d'ordine per verificare la corrispondenza fra lettera e articolo
Use the order form to check the correspondance between the letters and the items code

Multiplo versione solo piano

Multiplo only countertop version

70x48x5,5

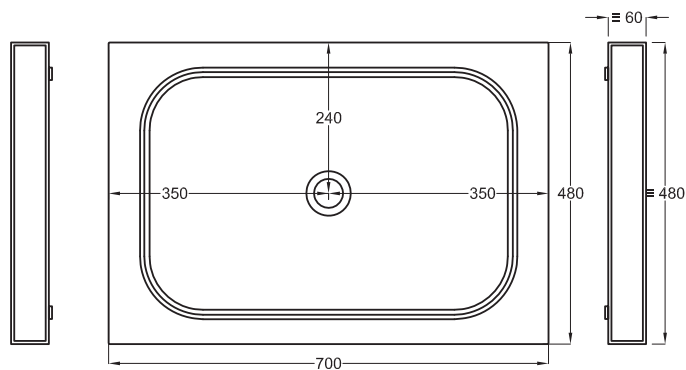
cielo
handmade in Italy

Composizione n. 22

Composition no. 22

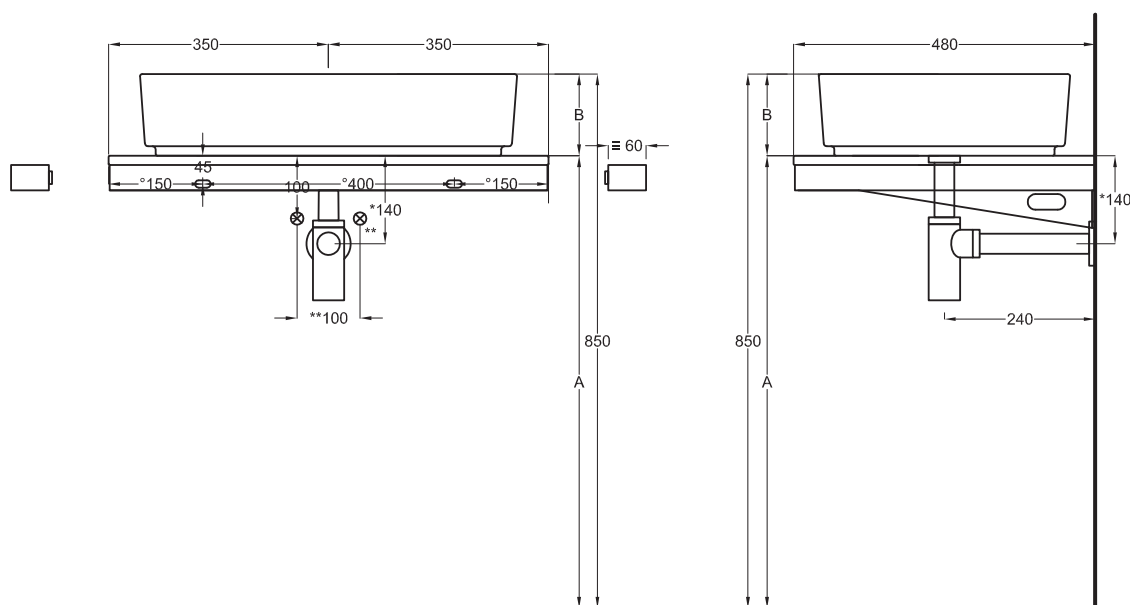
PESO NETTO/NET WEIGHT: 13,00 Kg (piano / countertop) + 6,00 Kg (struttura /framework) + 1,10 Kg (portasciugamani laterale/lateral towel rail)

Settembre 2019



TOP

≡ OPTIONAL TOWEL RAIL art. MUPSL



FRONT

SIDE

- * WATER OUTLET art. SIFTIB/SIFN
- ** WATER INLET (HOT-COLD)
- ° WALL FIXINGS



SHCOLAR60
60 x 40 x h12,5

A	725 mm
B	125 mm
D	

Lavabi
Washbasins

Utilizzare il modulo d'ordine per verificare la corrispondenza fra lettera e articolo
Use the order form to check the correspondance between the letters and the items code

Multiplo versione solo piano

Multiplo only countertop version

90x48x5,5

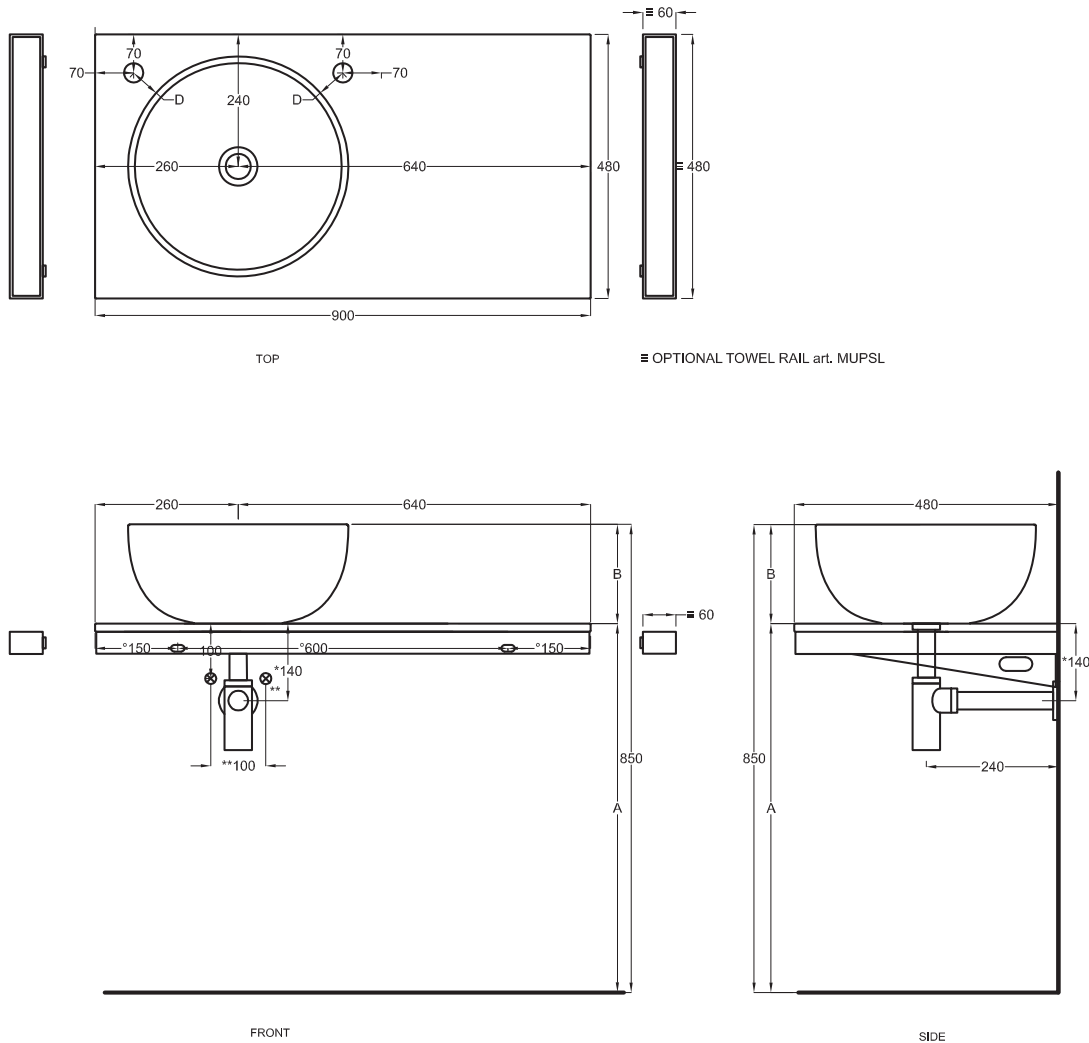
cielo
handmade in Italy

Composizione n. 23 - 24

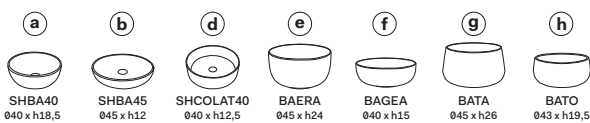
Composition no. 23 - 24

PESO NETTO/NET WEIGHT: 17,00 Kg (piano / countertop) + 5,30 Kg (struttura /framework) + 1,10 Kg (portasciugamani laterale/lateral towel rail)

Settembre 2019



- * WATER OUTLET art. SIFTIB/SIFN
- ** WATER INLET (HOT-COLD)
- WALL FIXINGS



A	665 mm	725 mm	725 mm	610 mm	700 mm	590 mm	660 mm
B	185 mm	125 mm	125 mm	240 mm	150 mm	260 mm	190 mm
D	55 mm	30 mm	55 mm	30 mm	55 mm	30 mm	40 mm

Lavabi Washbasins

Utilizzare il modulo d'ordine per verificare la corrispondenza fra lettera e articolo
Use the order form to check the correspondance between the letters and the items code

Multiplo versione solo piano

Multiplo only countertop version

90x48x5,5

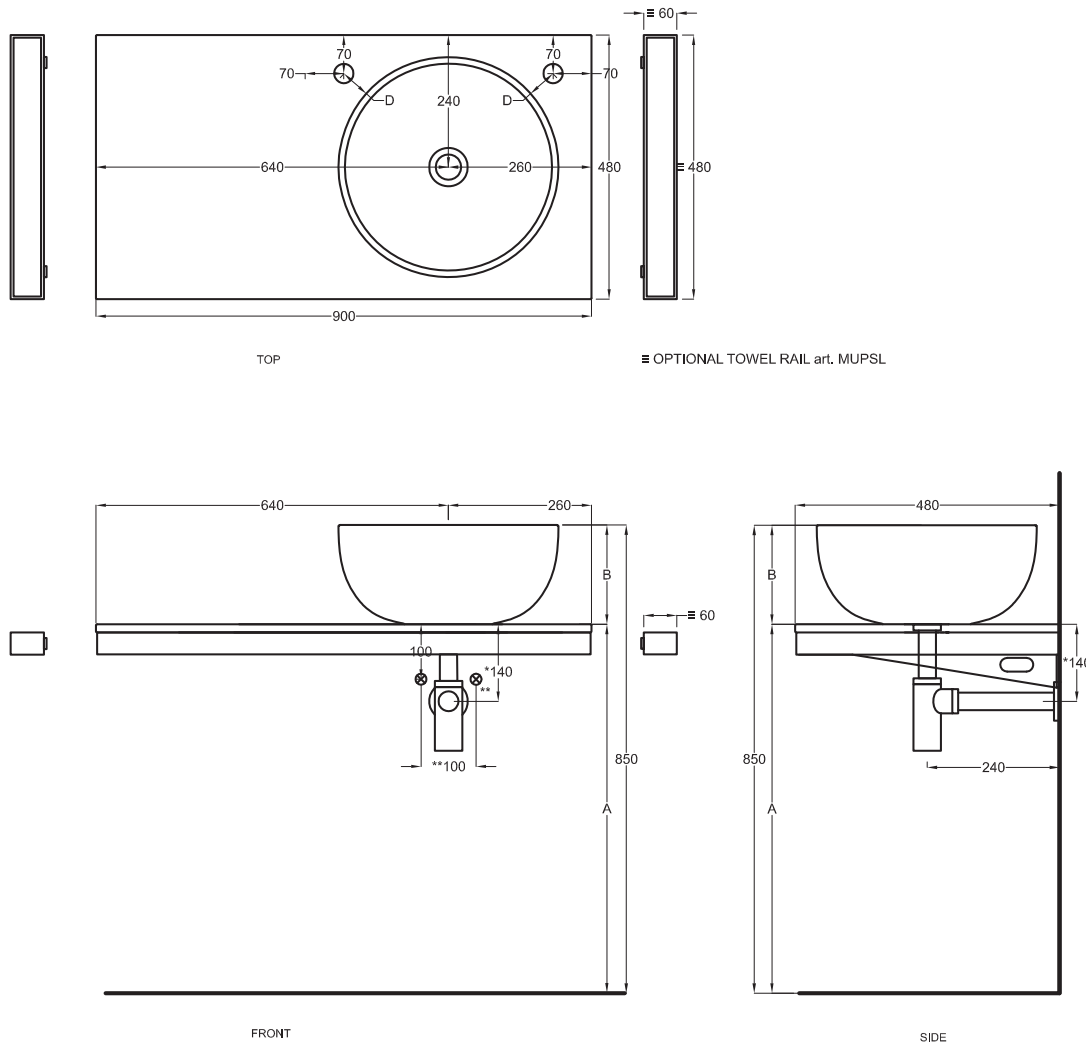
cielo
handmade in Italy

Composizione n. 25 - 26

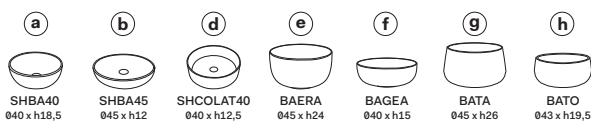
Composition no. 25 - 26

PESO NETTO/NET WEIGHT: 17,00 Kg (piano / countertop) + 5,30 Kg (struttura /framework) + 1,10 Kg (portasciugamani laterale/lateral towel rail)

Settembre 2019



- * WATER OUTLET art. SIFTIB/SIFN
- ** WATER INLET (HOT-COLD)
- ° WALL FIXINGS



A	665 mm	725 mm	725 mm	610 mm	700 mm	590 mm	660 mm
B	185 mm	125 mm	125 mm	240 mm	150 mm	260 mm	190 mm
D	55 mm	30 mm	55 mm	30 mm	55 mm	30 mm	40 mm

Lavabi Washbasins

Utilizzare il modulo d'ordine per verificare la corrispondenza fra lettera e articolo
Use the order form to check the correspondance between the letters and the items code

Multiplo versione solo piano

Multiplo only countertop version

90x48x5,5

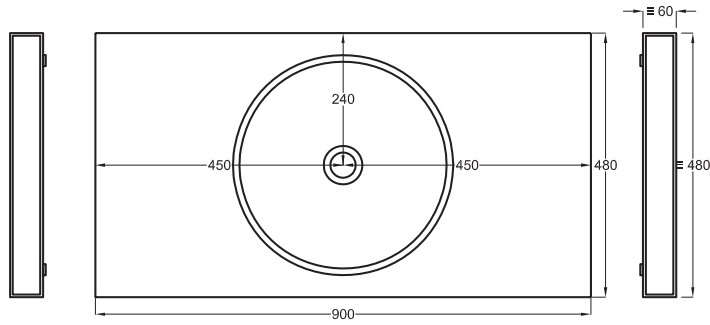
cielo
handmade in Italy

Composizione n. 27

Composition no. 27

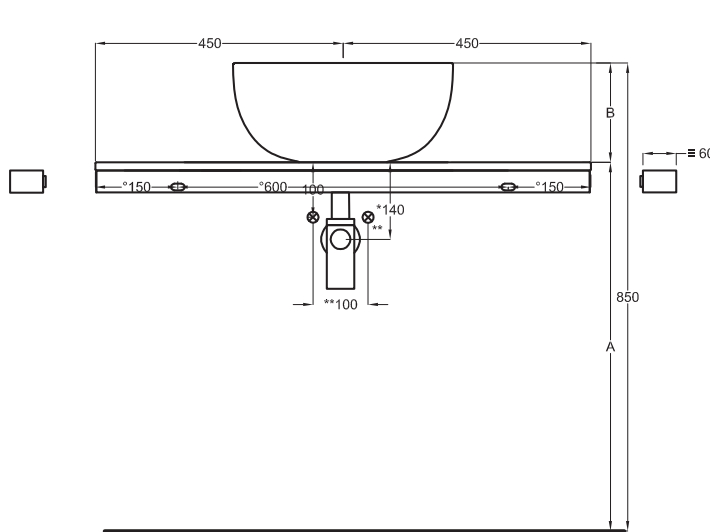
PESO NETTO/NET WEIGHT: 17,00 Kg (piano / countertop) + 5,30 Kg (struttura /framework) + 1,10 Kg (portasciugamani laterale/lateral towel rail)

Settembre 2019

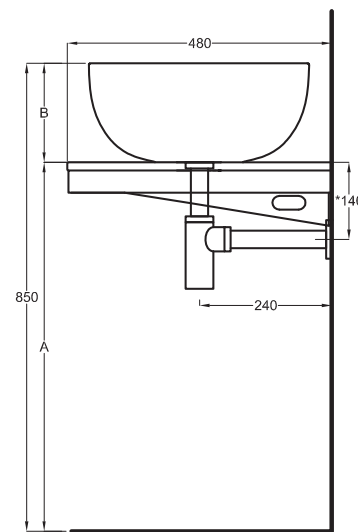


TOP

≡ OPTIONAL TOWEL RAIL art. MUPSL

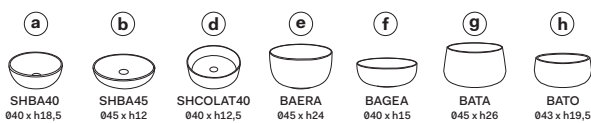


FRONT



SIDE

- * WATER OUTLET art. SIFTIB/SIFN
- ** WATER INLET (HOT-COLD)
- WALL FIXINGS



A	665 mm	725 mm	725 mm	610 mm	700 mm	590 mm	660 mm
B	185 mm	125 mm	125 mm	240 mm	150 mm	260 mm	190 mm
D	/	/	/	/	/	/	/

Lavabi
Washbasins

Utilizzare il modulo d'ordine per verificare la corrispondenza fra lettera e articolo
Use the order form to check the correspondance between the letters and the items code

Multiplo versione solo piano

Multiplo only countertop version

90x48x5,5

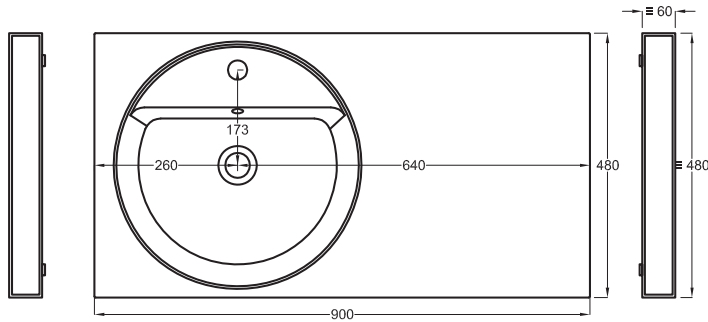
cielo
handmade in Italy

Composizione n. 28

Composition no. 28

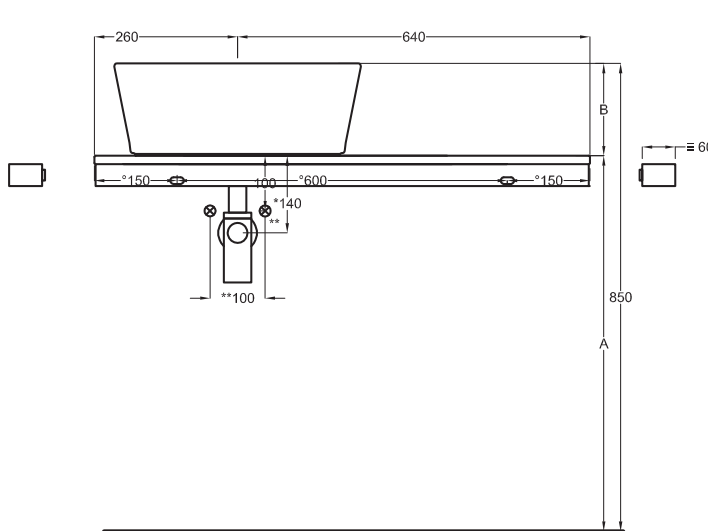
PESO NETTO/NET WEIGHT: 17,00 Kg (piano / countertop) + 5,30 Kg (struttura /framework) + 1,10 Kg (portasciugamani laterale/lateral towel rail)

Settembre 2019

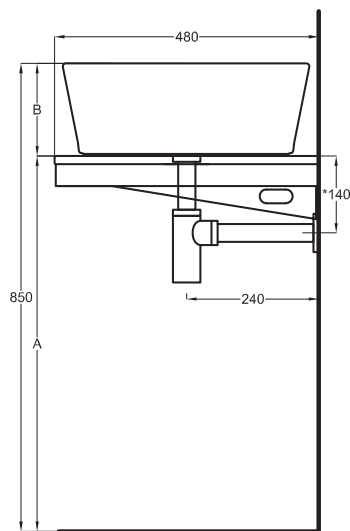


TOP

≡ OPTIONAL TOWEL RAIL art. MUPSL

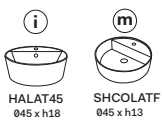


FRONT



SIDE

- * WATER OUTLET art. SIFTIB/SIFN
- ** WATER INLET (HOT-COLD)
- WALL FIXINGS



A	670 mm	720 mm
B	180 mm	130 mm
D	/	/

Lavabi
Washbasins

Utilizzare il modulo d'ordine per verificare la corrispondenza fra lettera e articolo
Use the order form to check the correspondance between the letters and the items code

Multiplo versione solo piano

Multiplo only countertop version

90x48x5,5

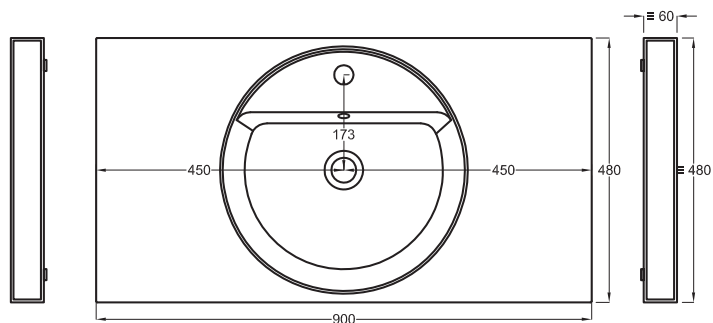
cielo
handmade in Italy

Composizione n. 29

Composition no. 29

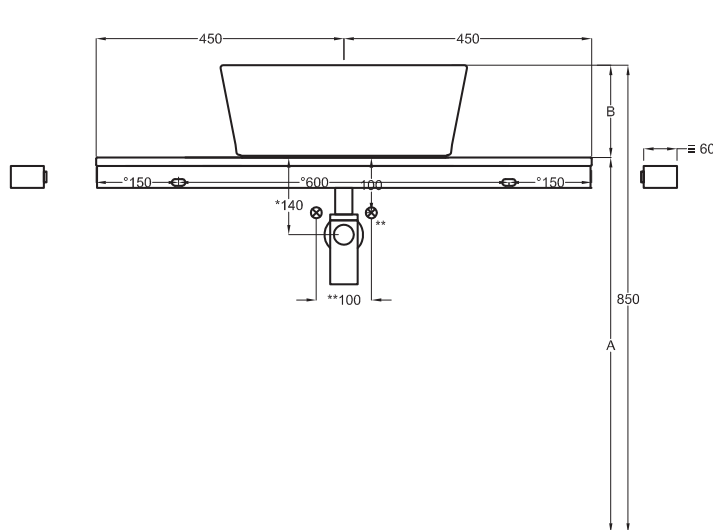
PESO NETTO/NET WEIGHT: 17,00 Kg (piano / countertop) + 5,30 Kg (struttura /framework) + 1,10 Kg (portasciugamani laterale/lateral towel rail)

Settembre 2019

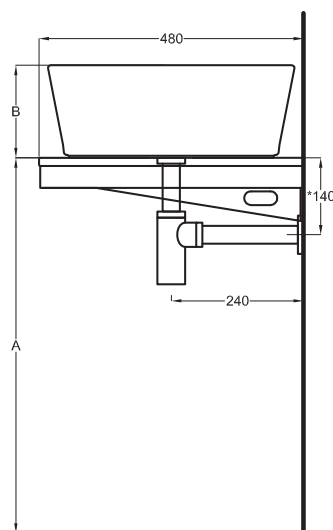


TOP

≡ OPTIONAL TOWEL RAIL art. MUPSL



FRONT



SIDE

- * WATER OUTLET art. SIFTIB/SIFN
- ** WATER INLET (HOT-COLD)
- ° WALL FIXINGS



HALAT45
045 x h18



SHCOLATF
045 x h13

A	670 mm	720 mm
B	180 mm	130 mm
D	/	/

Lavabi
Washbasins

Utilizzare il modulo d'ordine per verificare la corrispondenza fra lettera e articolo
Use the order form to check the correspondance between the letters and the items code

Multiplo versione solo piano

Multiplo only countertop version

90x48x5,5

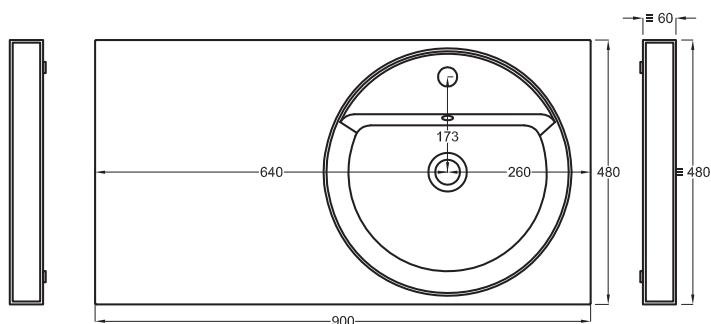
cielo
handmade in Italy

Composizione n. 30

Composition no. 30

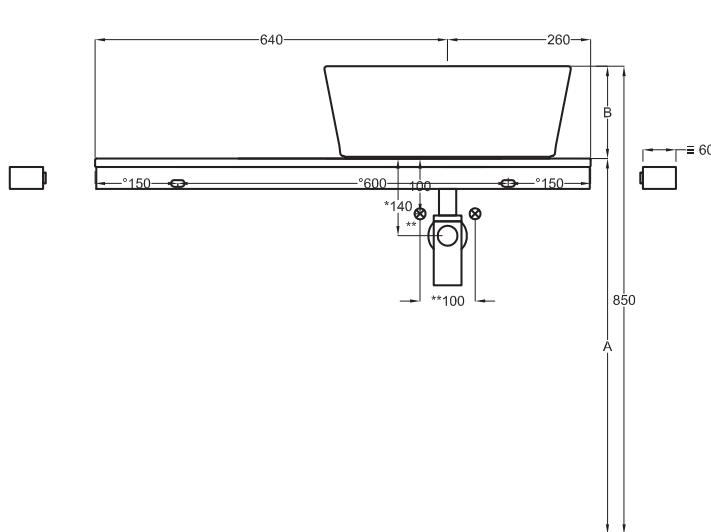
PESO NETTO/NET WEIGHT: 17,00 Kg (piano / countertop) + 5,30 Kg (struttura /framework) + 1,10 Kg (portasciugamani laterale/lateral towel rail)

Settembre 2019

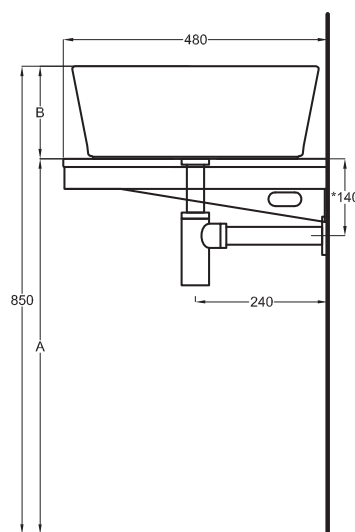


TOP

≡ OPTIONAL TOWEL RAIL art. MUPSL



FRONT



SIDE

- * WATER OUTLET art. SIFTIB/SIFN
- ** WATER INLET (HOT-COLD)
- WALL FIXINGS



HALAT45
045 x h18



SHCOLATF
045 x h13

A	670 mm	720 mm
B	180 mm	130 mm
D	/	/

Lavabi
Washbasins

Utilizzare il modulo d'ordine per verificare la corrispondenza fra lettera e articolo
Use the order form to check the correspondance between the letters and the items code

Multiplo versione solo piano

Multiplo only countertop version

90x48x5,5

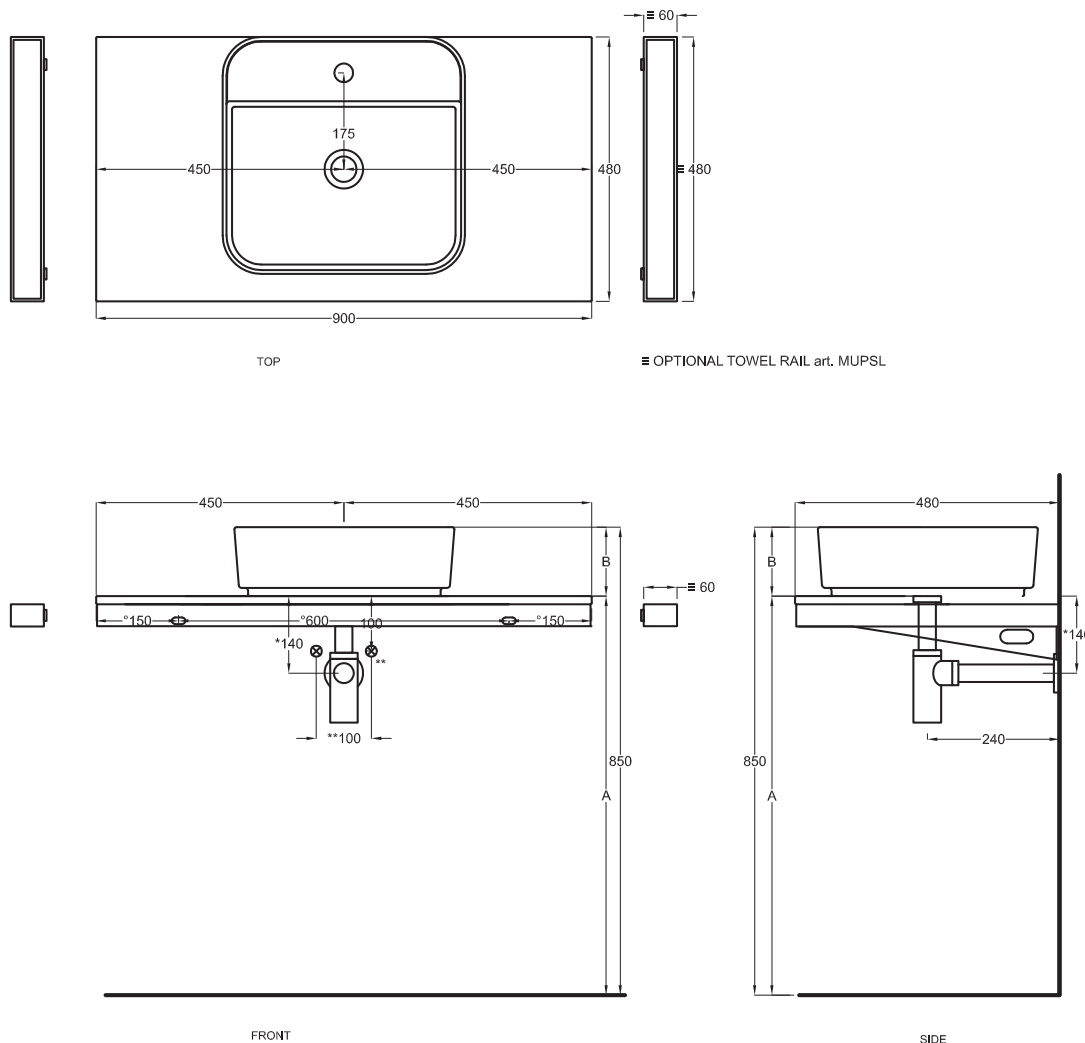
cielo
handmade in Italy

Composizione n. 31

Composition no. 31

PESO NETTO/NET WEIGHT: 17,00 Kg (piano / countertop) + 5,30 Kg (struttura /framework) + 1,10 Kg (portasciugamani laterale/lateral towel rail)

Settembre 2019



- * WATER OUTLET art. SIFTIB/SIFN
- ** WATER INLET (HOT-COLD)
- ° WALL FIXINGS



SHCOLAQF
44 x 43 x h13

A	720 mm
B	130 mm
D	

Lavabi
Washbasins

Utilizzare il modulo d'ordine per verificare la corrispondenza fra lettera e articolo
Use the order form to check the correspondance between the letters and the items code

Multiplo versione solo piano

Multiplo only countertop version

90x48x5,5

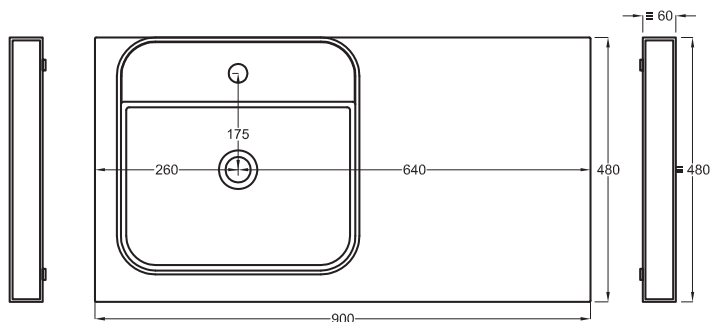
cielo
handmade in Italy

Composizione n. 32

Composition no. 32

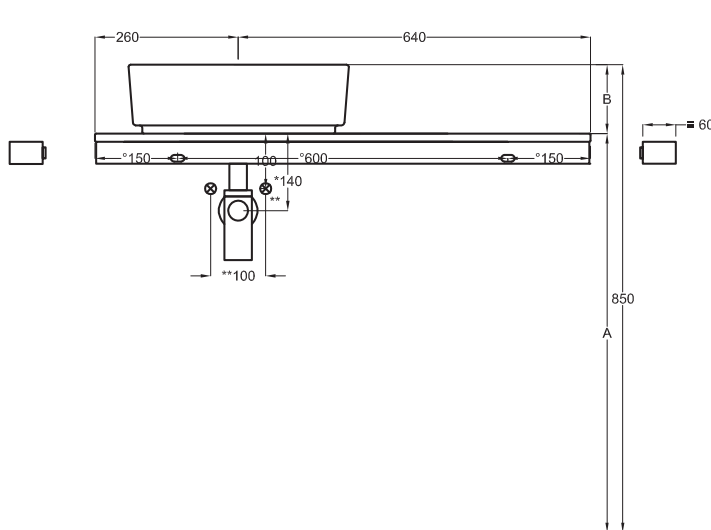
PESO NETTO/NET WEIGHT: 17,00 Kg (piano / countertop) + 5,30 Kg (struttura /framework) + 1,10 Kg (portasciugamani laterale/lateral towel rail)

Settembre 2019

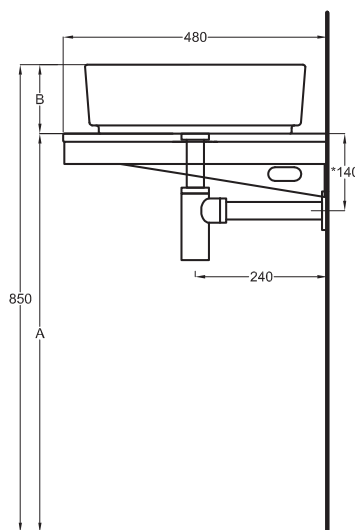


TOP

≡ OPTIONAL TOWEL RAIL art. MUPSL



FRONT



SIDE

- * WATER OUTLET art. SIFTIB/SIFN
- ** WATER INLET (HOT-COLD)
- WALL FIXINGS



SHCOLAQF
44 x 43 x h13

A	720 mm
B	130 mm
D	/

Lavabi
Washbasins

Utilizzare il modulo d'ordine per verificare la corrispondenza fra lettera e articolo
Use the order form to check the correspondance between the letters and the items code

Multiplo versione solo piano

Multiplo only countertop version

90x48x5,5

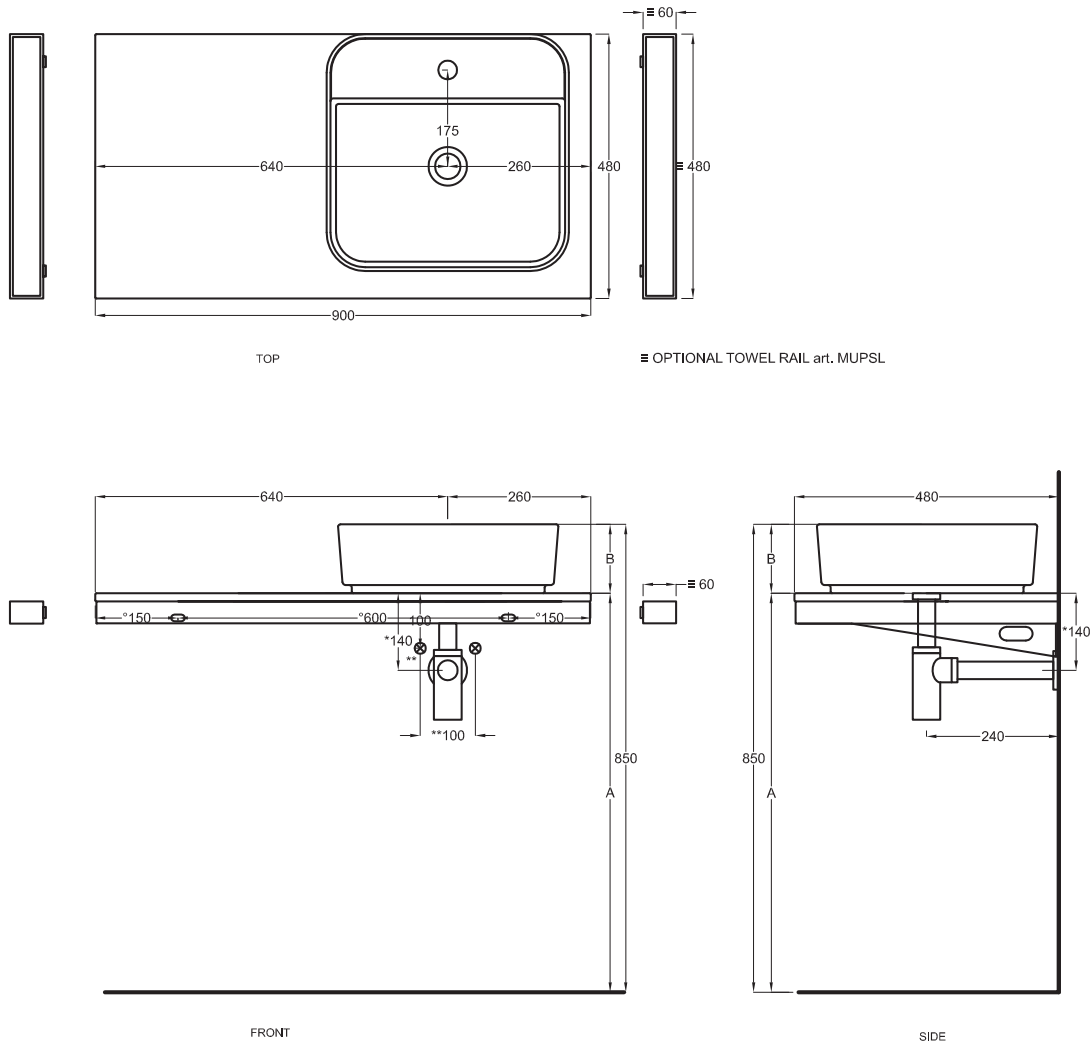
cielo
handmade in Italy

Composizione n. 33

Composition no. 33

PESO NETTO/NET WEIGHT: 17,00 Kg (piano / countertop) + 5,30 Kg (struttura /framework) + 1,10 Kg (portasciugamani laterale/lateral towel rail)

Settembre 2019



- * WATER OUTLET art. SIFTIB/SIFN
- ** WATER INLET (HOT-COLD)
- ° WALL FIXINGS



SHCOLAQF
44 x 43 x h13

A	720 mm
B	130 mm
D	/

Lavabi
Washbasins

Utilizzare il modulo d'ordine per verificare la corrispondenza fra lettera e articolo
Use the order form to check the correspondance between the letters and the items code

Multiplo versione solo piano

Multiplo only countertop version

90x48x5,5

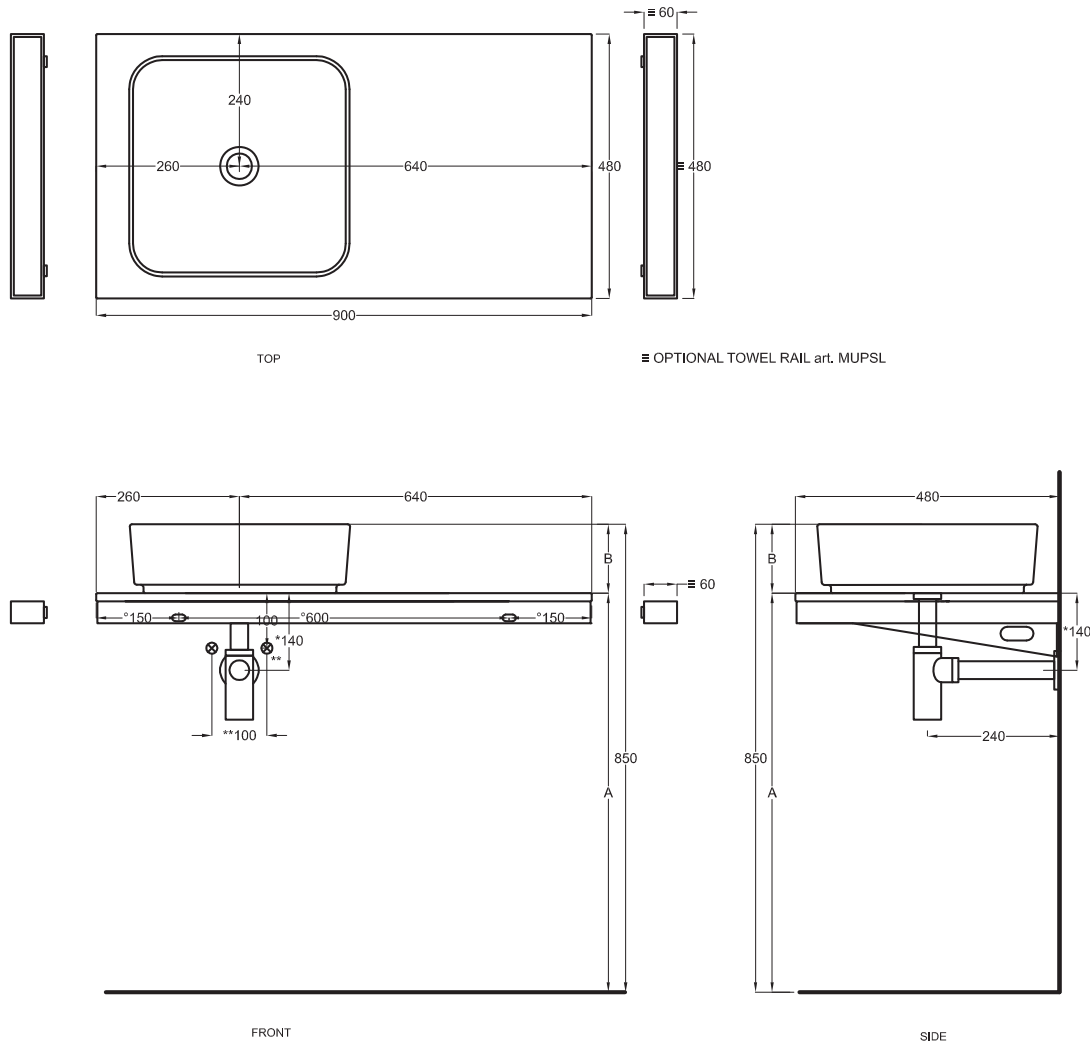
cielo
handmade in Italy

Composizione n. 34

Composition no. 34

PESO NETTO/NET WEIGHT: 17,00 Kg (piano / countertop) + 5,30 Kg (struttura /framework) + 1,10 Kg (portasciugamani laterale/lateral towel rail)

Settembre 2019



- * WATER OUTLET art. SIFTIB/SIFN
- ** WATER INLET (HOT-COLD)
- ° WALL FIXINGS



SHCOLAQ40
40 x 40 x h12,5

A	725 mm
B	125 mm
D	

Lavabi
Washbasins

Utilizzare il modulo d'ordine per verificare la corrispondenza fra lettera e articolo
Use the order form to check the correspondance between the letters and the items code

Multiplo versione solo piano

Multiplo only countertop version

90x48x5,5

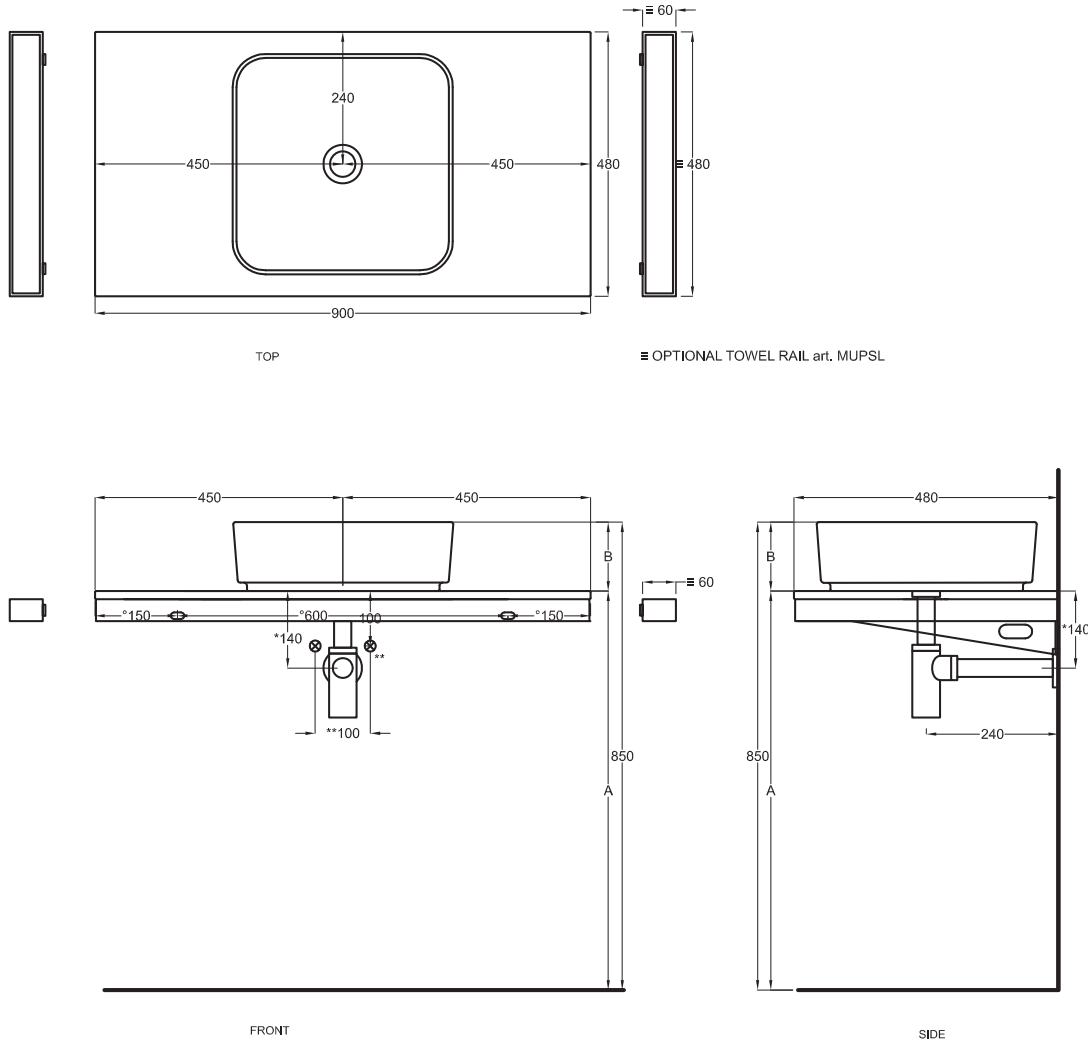
cielo
handmade in Italy

Composizione n. 35

Composition no. 35

PESO NETTO/NET WEIGHT: 17,00 Kg (piano / countertop) + 5,30 Kg (struttura /framework) + 1,10 Kg (portasciugamani laterale/lateral towel rail)

Settembre 2019



- * WATER OUTLET art. SIFTIB/SIFN
- ** WATER INLET (HOT-COLD)
- ° WALL FIXINGS



A	725 mm
B	125 mm
D	

Lavabi
Washbasins

Utilizzare il modulo d'ordine per verificare la corrispondenza fra lettera e articolo
Use the order form to check the correspondance between the letters and the items code

Multiplo versione solo piano

Multiplo only countertop version

90x48x5,5

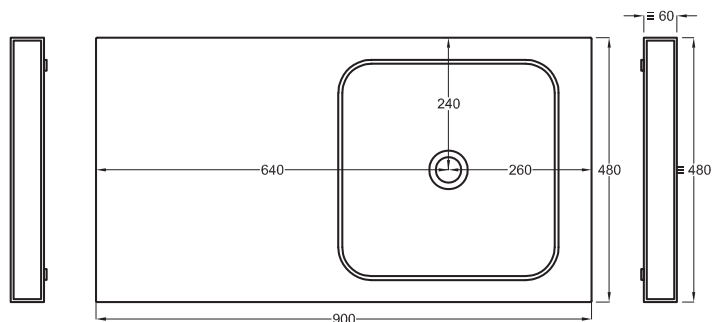
cielo
handmade in Italy

Composizione n. 36

Composition no. 36

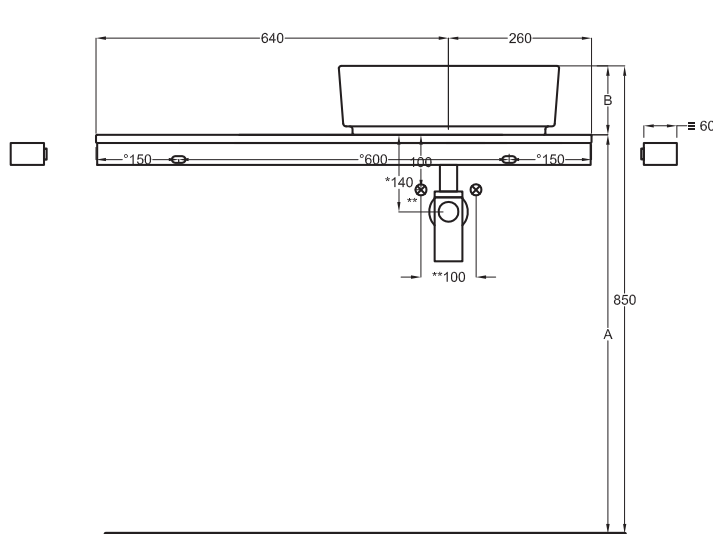
PESO NETTO/NET WEIGHT: 17,00 Kg (piano / countertop) + 5,30 Kg (struttura /framework) + 1,10 Kg (portasciugamani laterale/lateral towel rail)

Settembre 2019

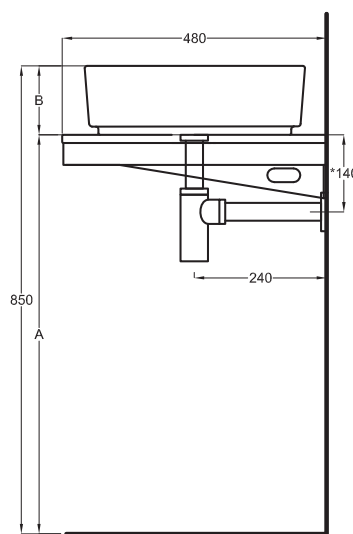


TOP

≡ OPTIONAL TOWEL RAIL art. MUPSL



FRONT



SIDE

- * WATER OUTLET art. SIFTIB/SIFN
- ** WATER INLET (HOT-COLD)
- ° WALL FIXINGS

©



SHCOLAQ40
40 x 40 x h12,5

A	725 mm
B	125 mm
D	

Lavabi

Washbasins

Utilizzare il modulo d'ordine per verificare la corrispondenza fra lettera e articolo
Use the order form to check the correspondance between the letters and the items code

Multiplo versione solo piano

Multiplo only countertop version

90x48x5,5

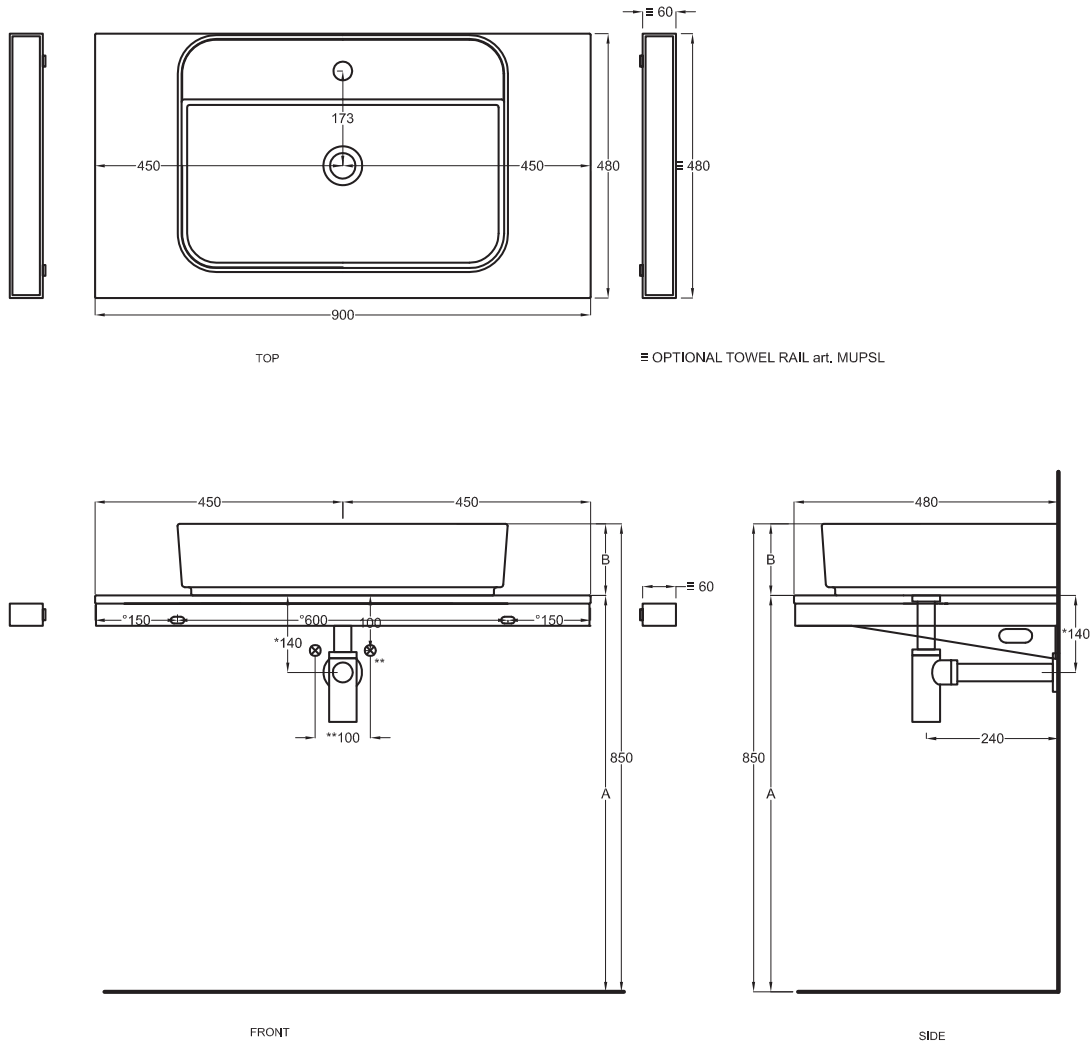
cielo
handmade in Italy

Composizione n. 37

Composition no. 37

PESO NETTO/NET WEIGHT: 17,00 Kg (piano / countertop) + 5,30 Kg (struttura /framework) + 1,10 Kg (portasciugamani laterale/lateral towel rail)

Settembre 2019



- * WATER OUTLET art. SIFTIB/SIFN
- ** WATER INLET (HOT-COLD)
- ° WALL FIXINGS



SHCOLARF
60 x 43 x h13

A	720 mm
B	130 mm
D	

Lavabi
Washbasins

Utilizzare il modulo d'ordine per verificare la corrispondenza fra lettera e articolo
Use the order form to check the correspondance between the letters and the items code

Multiplo versione solo piano

Multiplo only countertop version

90x48x5,5

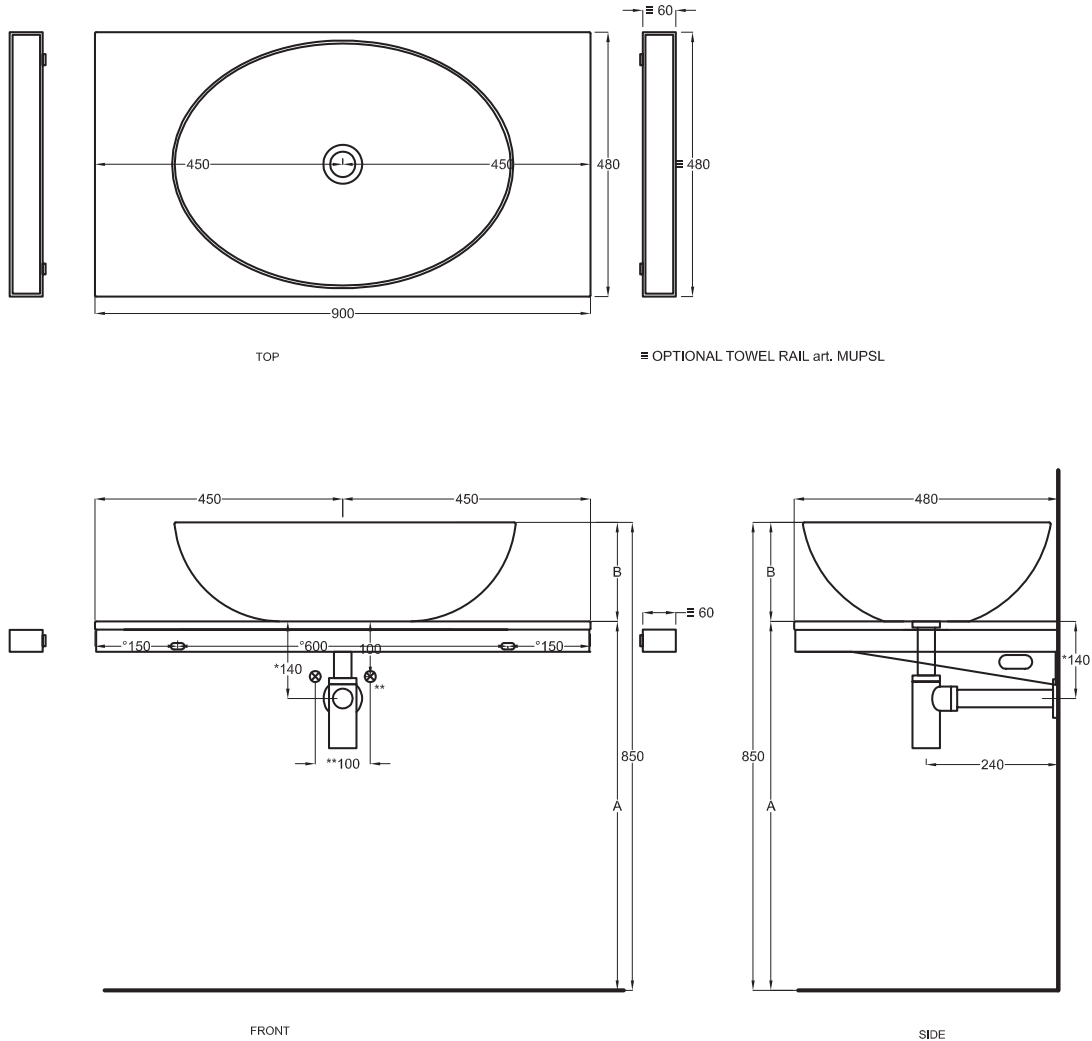
cielo
handmade in Italy

Composizione n. 38

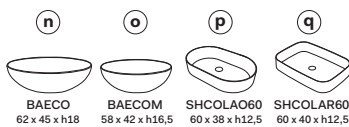
Composition no. 38

PESO NETTO/NET WEIGHT: 17,00 Kg (piano / countertop) + 5,30 Kg (struttura /framework) + 1,10 Kg (portasciugamani laterale/lateral towel rail)

Settembre 2019



- * WATER OUTLET art. SIFTIB/SIFN
- ** WATER INLET (HOT-COLD)
- ° WALL FIXINGS



A	670 mm	685 mm	725 mm	725 mm
B	180 mm	165 mm	125 mm	125 mm
D	/	/	/	/

Lavabi
Washbasins

Utilizzare il modulo d'ordine per verificare la corrispondenza fra lettera e articolo
Use the order form to check the correspondance between the letters and the items code

Multiplo versione solo piano

Multiplo only countertop version

120x48x5,5

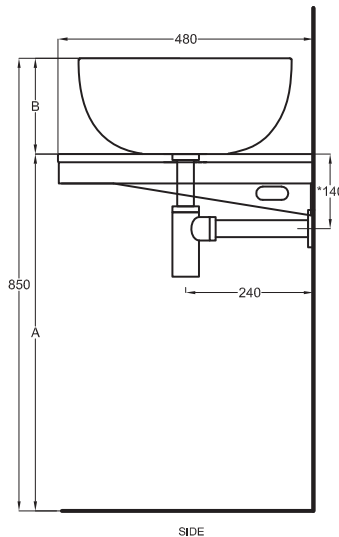
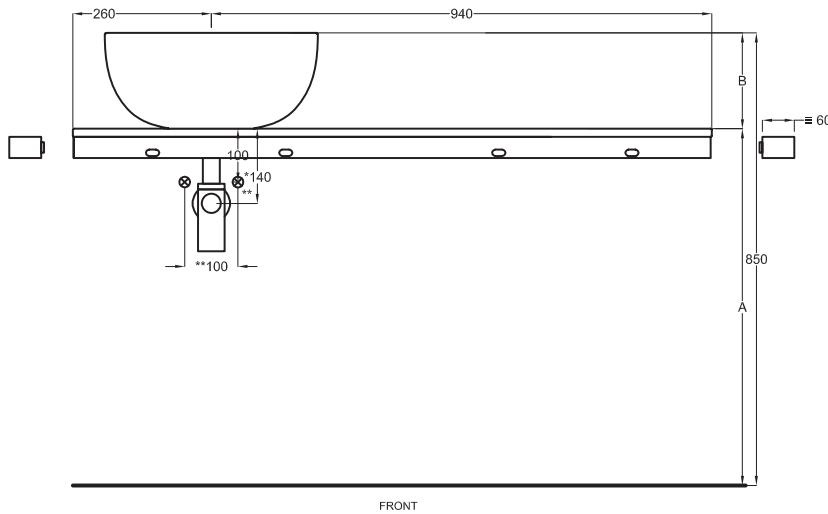
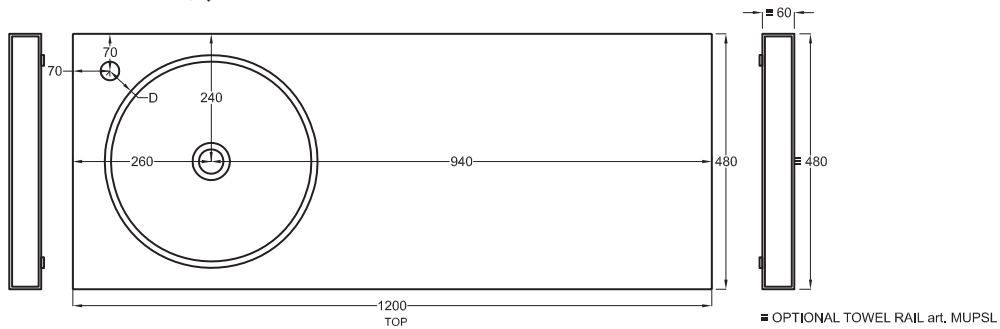
cielo
handmade in Italy

Composizione n. 39

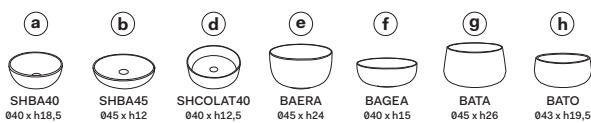
Composition no. 39

PESO NETTO/NET WEIGHT: 20,00 Kg (piano / countertop) + 6,50 Kg (struttura /framework) + 1,10 Kg (portasciugamani laterale/lateral towel rail)

Settembre 2019



* WATER OUTLET art. SIFTIB/SIFN
** WATER INLET (HOT-COLD)
◦ WALL FIXINGS



A	665 mm	725 mm	725 mm	610 mm	700 mm	590 mm	660 mm
B	185 mm	125 mm	125 mm	240 mm	150 mm	260 mm	190 mm
D	50 mm	25 mm	50 mm	25 mm	50 mm	25 mm	35 mm

Lavabi
Washbasins

Utilizzare il modulo d'ordine per verificare la corrispondenza fra lettera e articolo
Use the order form to check the correspondance between the letters and the items code

Multiplo versione solo piano

Multiplo only countertop version

120x48x5,5

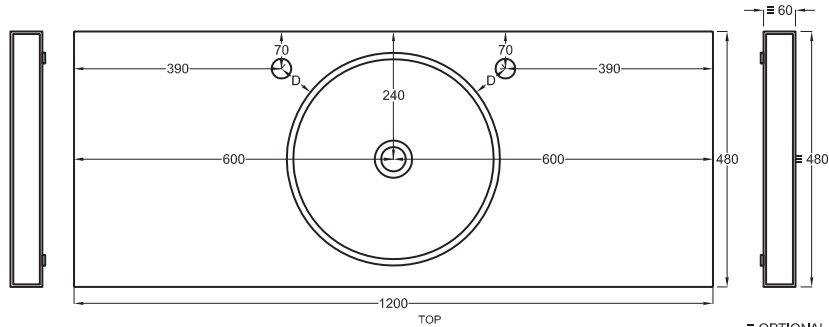
cielo
handmade in Italy

Settembre 2019

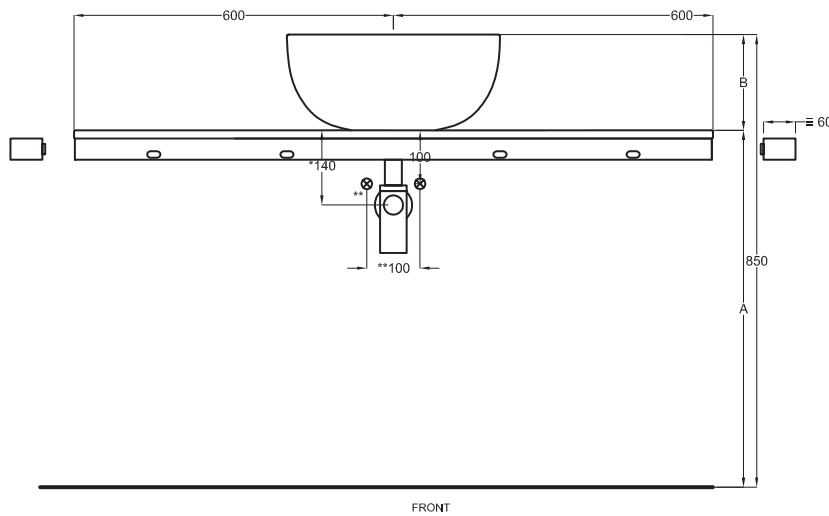
Composizioni n. 40 - 41

Composition no. 40 - 41

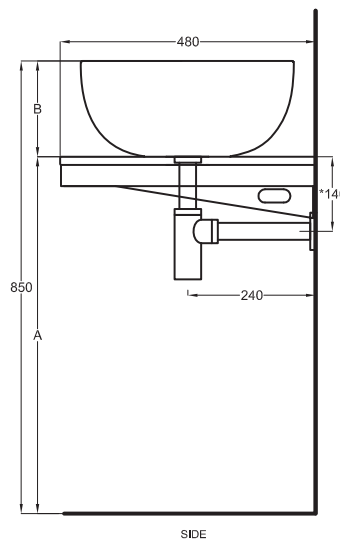
PESO NETTO/NET WEIGHT: 20,00 Kg (piano / countertop) + 6,50 Kg (struttura /framework) + 1,10 Kg (portasciugamani laterale/lateral towel rail)



OPTIONAL TOWEL RAIL art. MUPSL

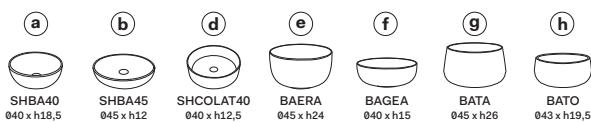


FRONT



SIDE

* WATER OUTLET art. SIFTIB/SIFN
** WATER INLET (HOT-COLD)
◦ WALL FIXINGS



A	665 mm	725 mm	725 mm	610 mm	700 mm	590 mm	660 mm
B	185 mm	125 mm	125 mm	240 mm	150 mm	260 mm	190 mm
D	70 mm	45 mm	70 mm	45 mm	70 mm	45 mm	55 mm

Lavabi
Washbasins

Utilizzare il modulo d'ordine per verificare la corrispondenza fra lettera e articolo
Use the order form to check the correspondance between the letters and the items code

Multiplo versione solo piano

Multiplo only countertop version

120x48x5,5

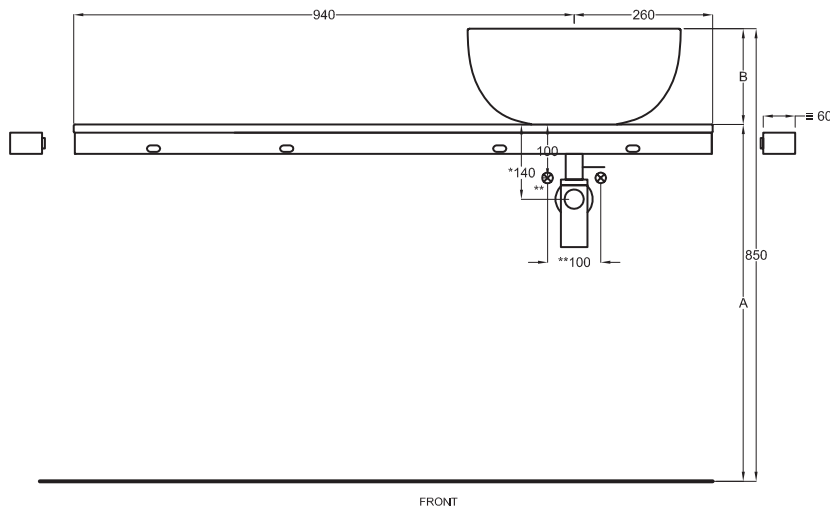
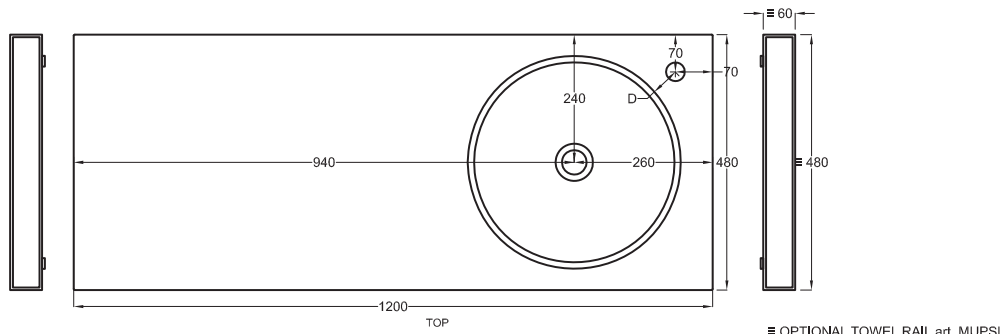
cielo
handmade in Italy

Composizione n. 42

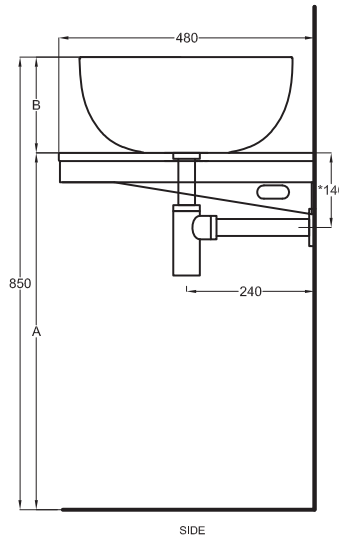
Composition no. 42

PESO NETTO/NET WEIGHT: 20,00 Kg (piano / countertop) + 6,50 Kg (struttura /framework) + 1,10 Kg (portasciugamani laterale/lateral towel rail)

Settembre 2019

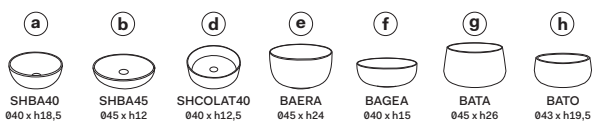


FRONT



SIDE

* WATER OUTLET art. SIFTIB/SIFN
** WATER INLET (HOT-COLD)
° WALL FIXINGS



A	665 mm	725 mm	725 mm	610 mm	700 mm	590 mm	660 mm
B	185 mm	125 mm	125 mm	240 mm	150 mm	260 mm	190 mm
D	50 mm	25 mm	50 mm	25 mm	50 mm	25 mm	35 mm

Lavabi
Washbasins

Utilizzare il modulo d'ordine per verificare la corrispondenza fra lettera e articolo
Use the order form to check the correspondance between the letters and the items code

Multiplo versione solo piano

Multiplo only countertop version

120x48x5,5

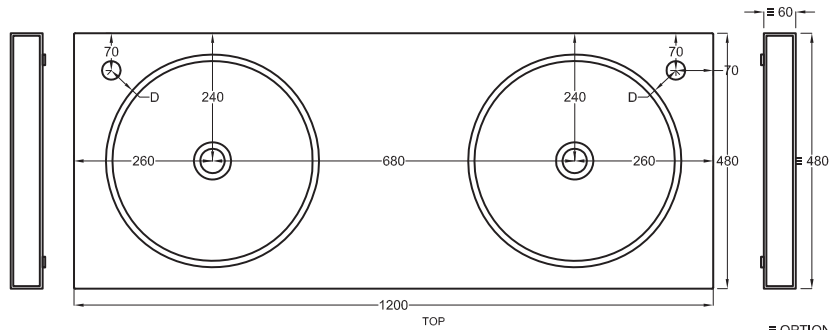
cielo
handmade in Italy

Composizione n. 43

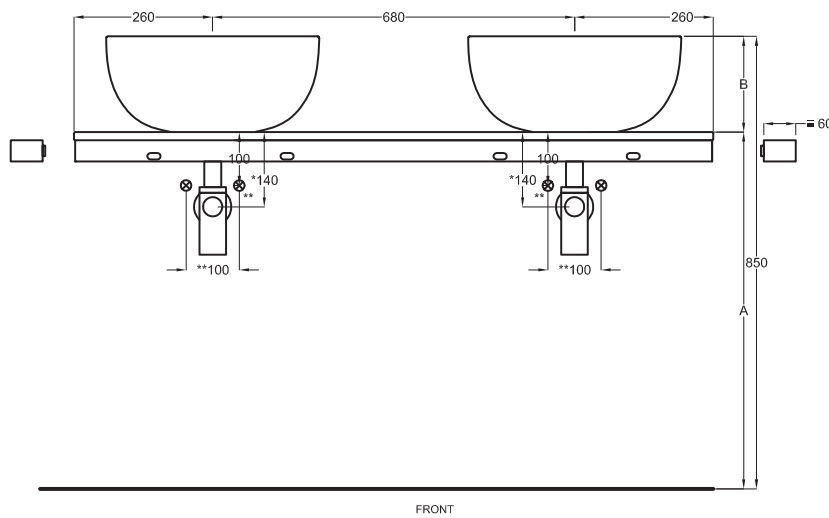
Composition no. 43

PESO NETTO/NET WEIGHT: 20,00 Kg (piano / countertop) + 6,50 Kg (struttura /framework) + 1,10 Kg (portasciugamani laterale/lateral towel rail)

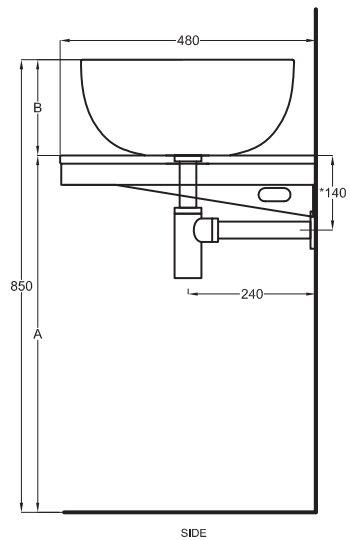
Settembre 2019



≡ OPTIONAL TOWEL RAIL art. MUPLS

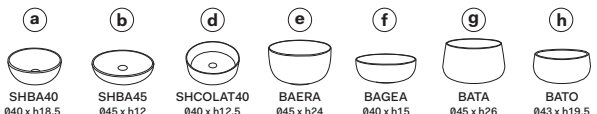


FRONT



SIDE

* WATER OUTLET art. SIFTIB/SIFN
** WATER INLET (HOT-COLD)
° WALL FIXINGS



A	665 mm	725 mm	725 mm	610 mm	700 mm	590 mm	660 mm
B	185 mm	125 mm	125 mm	240 mm	150 mm	260 mm	190 mm
D	50 mm	25 mm	50 mm	25 mm	50 mm	25 mm	35 mm

Lavabi Washbasins

Utilizzare il modulo d'ordine per verificare la corrispondenza fra lettera e articolo
Use the order form to check the correspondance between the letters and the items code

Multiplo versione solo piano

Multiplo only countertop version

120x48x5,5

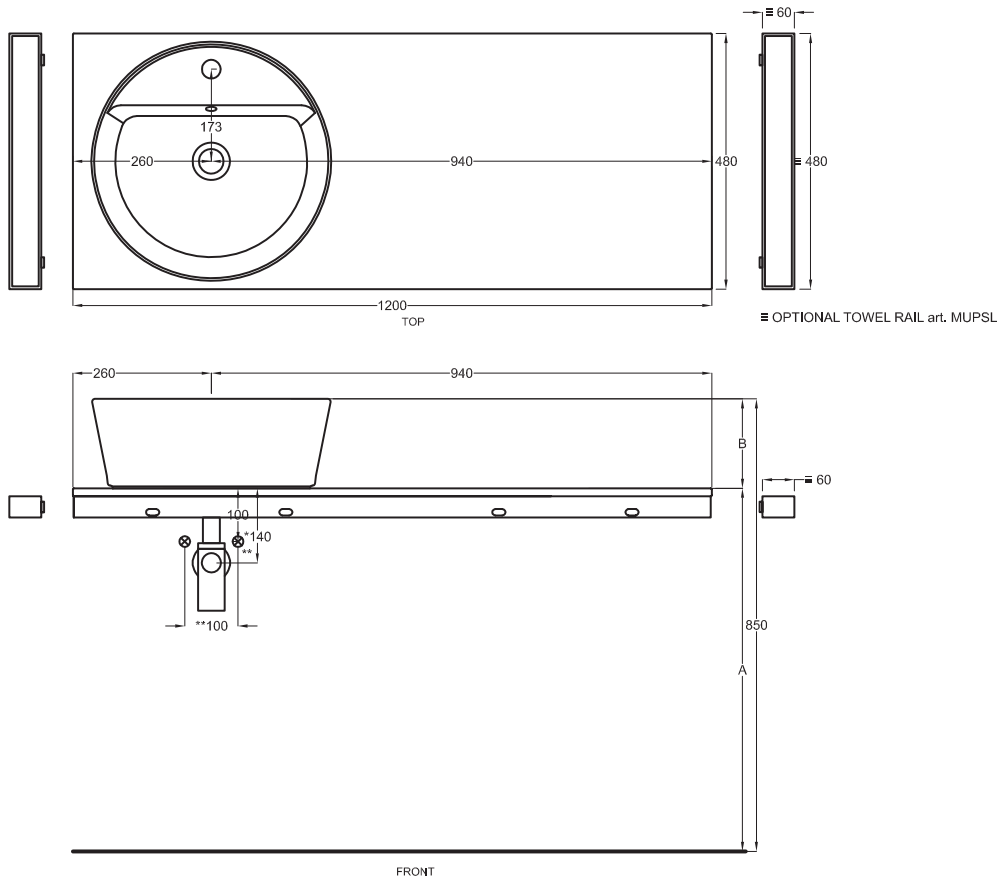
cielo
handmade in Italy

Composizione n. 44

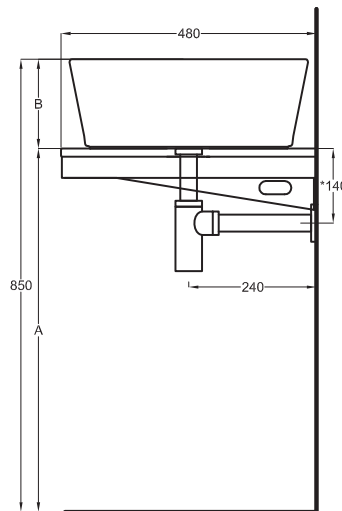
Composition no. 44

PESO NETTO/NET WEIGHT: 20,00 Kg (piano / countertop) + 6,50 Kg (struttura /framework) + 1,10 Kg (portasciugamani laterale/lateral towel rail)

Settembre 2019



FRONT



SIDE

- * WATER OUTLET art. SIFTIB/SIFN
- ** WATER INLET (HOT-COLD)
- o WALL FIXINGS



HALAT45
045 x h18



SHCOLAQF
44 x 43 x h13



SHCOLATF
045 x h13

A	670 mm	720 mm	720 mm
B	180 mm	130 mm	130 mm
D	/	/	/

Lavabi

Washbasins

Utilizzare il modulo d'ordine per verificare la corrispondenza fra lettera e articolo
Use the order form to check the correspondance between the letters and the items code

Multiplo versione solo piano

Multiplo only countertop version

120x48x5,5

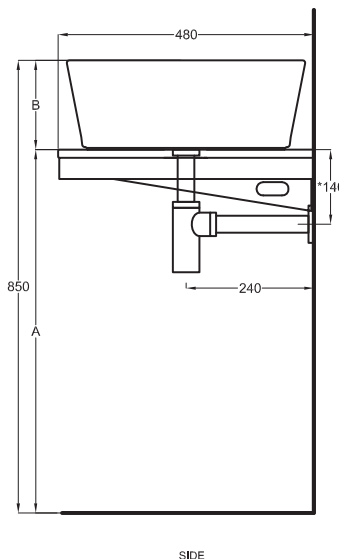
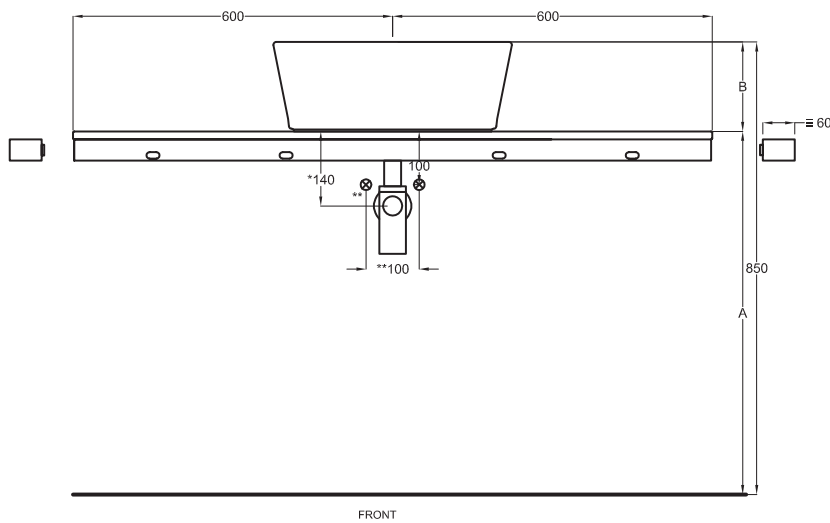
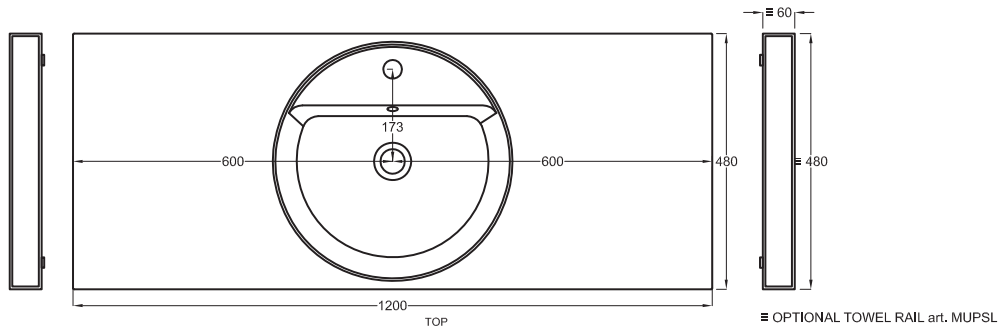
cielo
handmade in Italy

Composizione n. 45

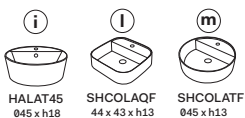
Composition no. 45

PESO NETTO/NET WEIGHT: 20,00 Kg (piano / countertop) + 6,50 Kg (struttura /framework) + 1,10 Kg (portasciugamani laterale/lateral towel rail)

Settembre 2019



- * WATER OUTLET art. SIFTIB/SIFN
- ** WATER INLET (HOT-COLD)
- ° WALL FIXINGS



A	670 mm	720 mm	720 mm
B	180 mm	130 mm	130 mm
D	/	/	/

Lavabi
Washbasins

Utilizzare il modulo d'ordine per verificare la corrispondenza fra lettera e articolo
Use the order form to check the correspondance between the letters and the items code

Multiplo versione solo piano

Multiplo only countertop version

120x48x5,5

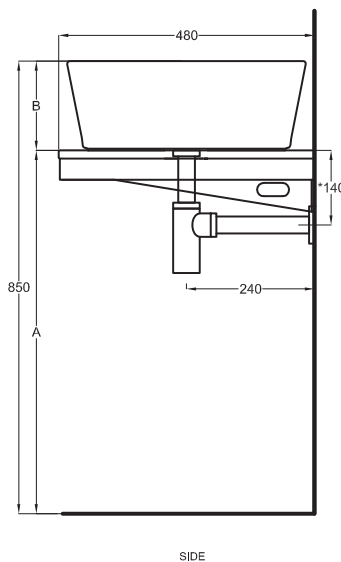
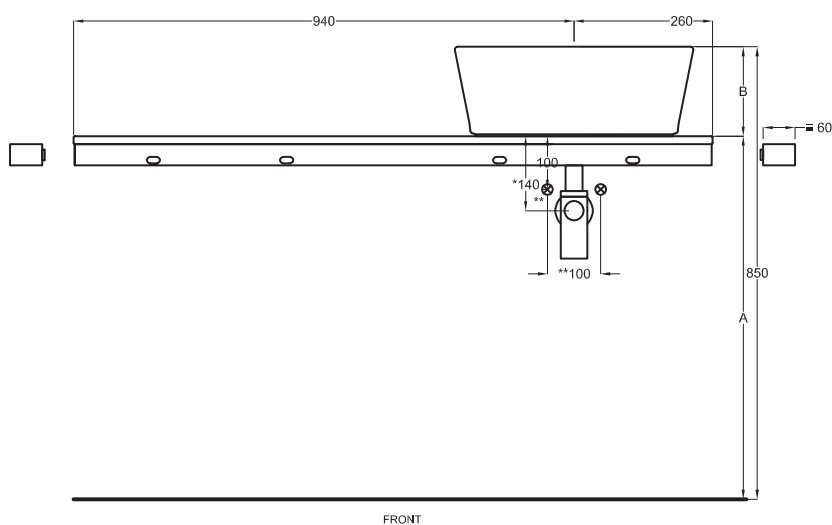
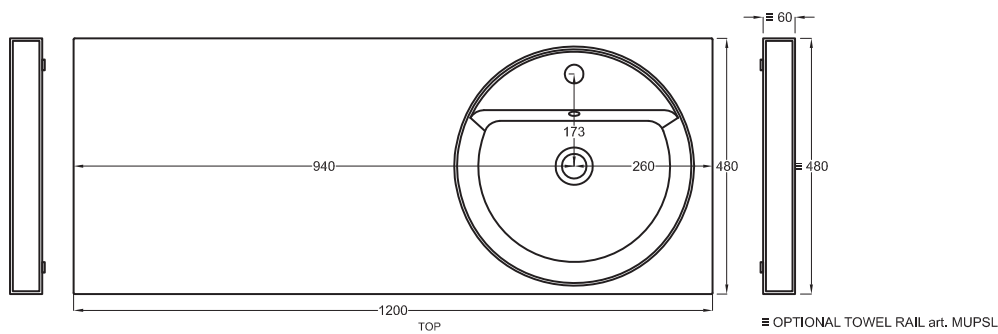
cielo
handmade in Italy

Composizione n. 46

Composition no. 46

PESO NETTO/NET WEIGHT: 20,00 Kg (piano / countertop) + 6,50 Kg (struttura /framework) + 1,10 Kg (portasciugamani laterale/lateral towel rail)

Settembre 2019



- * WATER OUTLET art. SIFTIB/SIFN
- ** WATER INLET (HOT-COLD)
- WALL FIXINGS



HALAT45
045 x h18



SHCOLAQF
44 x 43 x h13



SHCOLATF
045 x h13

A	670 mm	720 mm	720 mm
B	180 mm	130 mm	130 mm
D	/	/	/

Lavabi
Washbasins

Utilizzare il modulo d'ordine per verificare la corrispondenza fra lettera e articolo
Use the order form to check the correspondance between the letters and the items code

Multiplo versione solo piano

Multiplo only countertop version

120x48x5,5

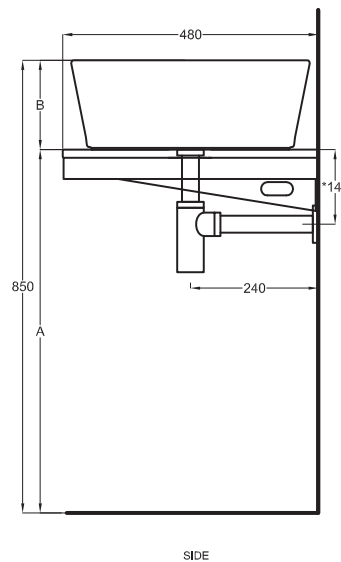
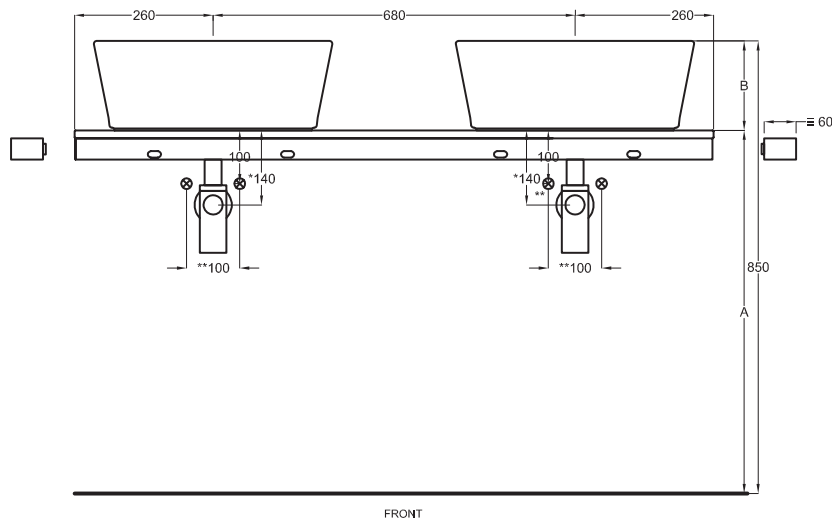
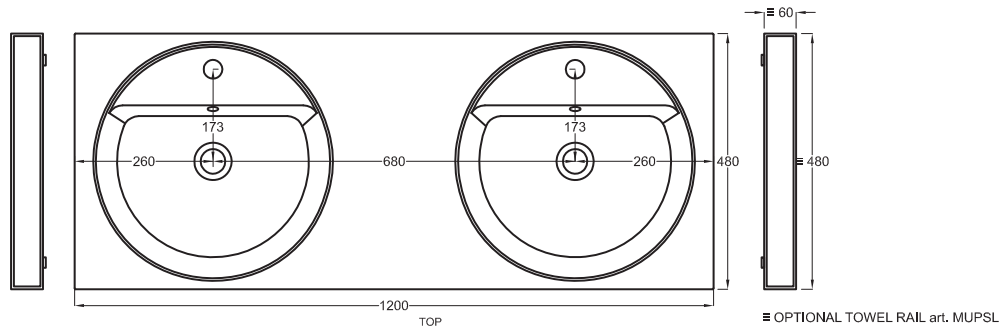
cielo
handmade in Italy

Composizione n. 47

Composition no. 47

PESO NETTO/NET WEIGHT: 20,00 Kg (piano / countertop) + 6,50 Kg (struttura /framework) + 1,10 Kg (portasciugamani laterale/lateral towel rail)

Settembre 2019



- * WATER OUTLET art. SIFTIB/SIFN
- ** WATER INLET (HOT-COLD)
- WALL FIXINGS



HALAT45
045 x h18



SHCOLAQF
44 x 43 x h13



SHCOLATF
045 x h13

A	670 mm	720 mm	720 mm
B	180 mm	130 mm	130 mm
D	/	/	/

Lavabi
Washbasins

Utilizzare il modulo d'ordine per verificare la corrispondenza fra lettera e articolo
Use the order form to check the correspondance between the letters and the items code

Multiplo versione solo piano

Multiplo only countertop version

120x48x5,5

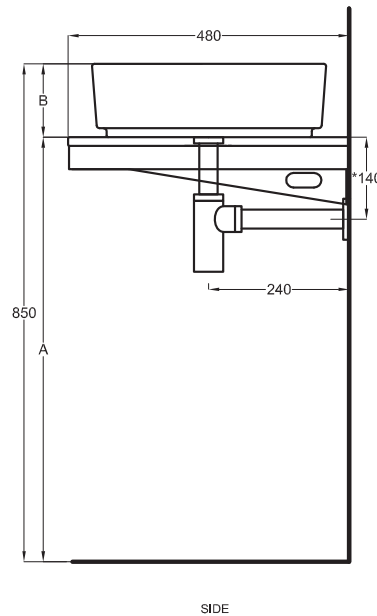
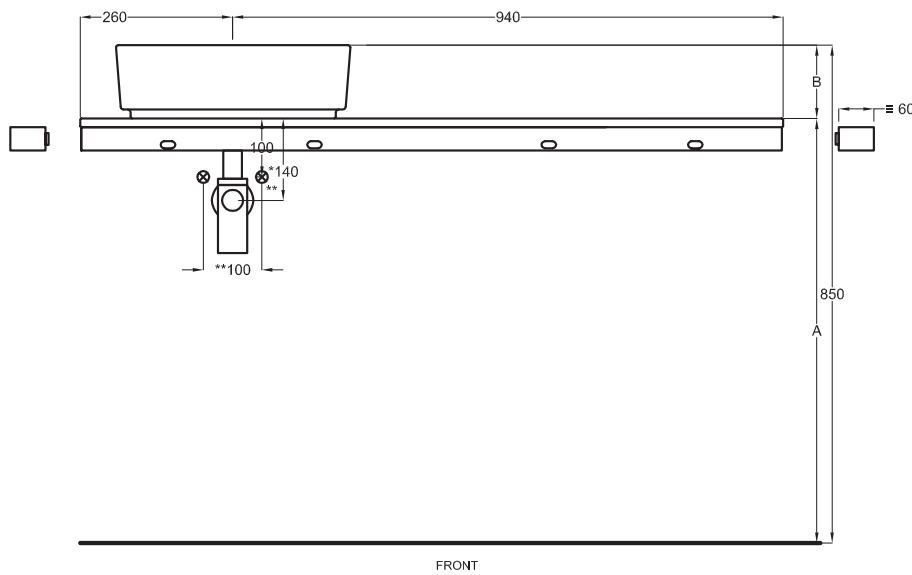
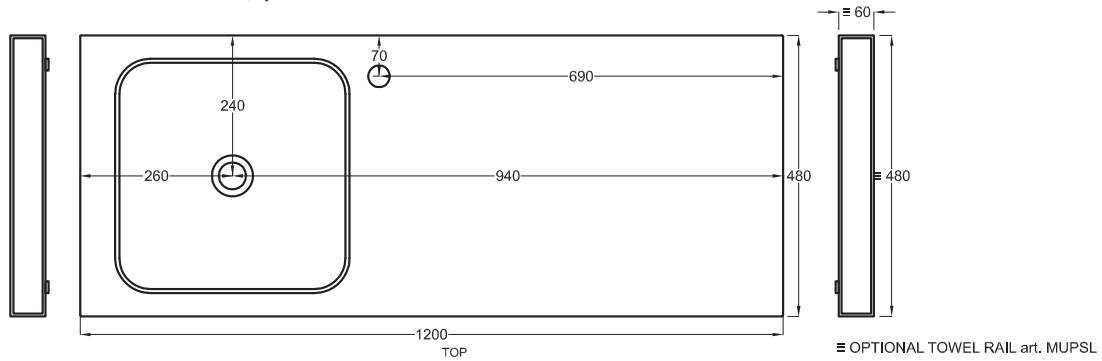
cielo
handmade in Italy

Composizione n. 48

Composition no. 48

PESO NETTO/NET WEIGHT: 20,00 Kg (piano / countertop) + 6,50 Kg (struttura /framework) + 1,10 Kg (portasciugamani laterale/lateral towel rail)

Settembre 2019



- * WATER OUTLET art. SIFTIB/SIFN
- ** WATER INLET (HOT-COLD)
- WALL FIXINGS



A	725 mm
B	125 mm
D	65 mm

Lavabi
Washbasins

Utilizzare il modulo d'ordine per verificare la corrispondenza fra lettera e articolo
Use the order form to check the correspondance between the letters and the items code

Multiplo versione solo piano

Multiplo only countertop version

120x48x5,5

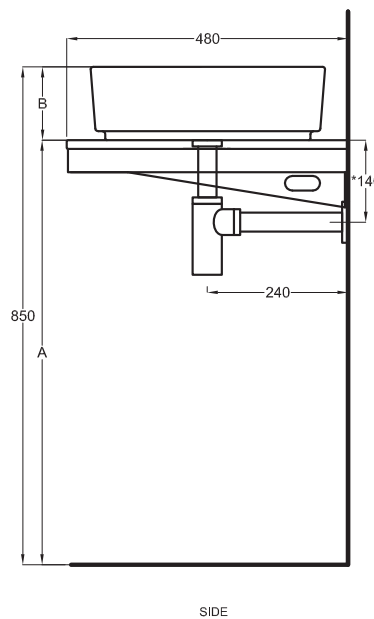
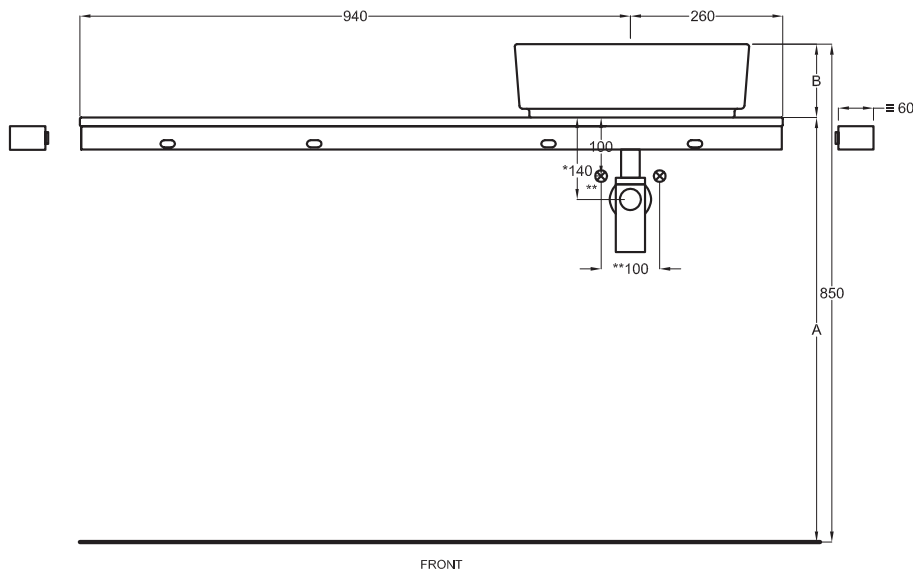
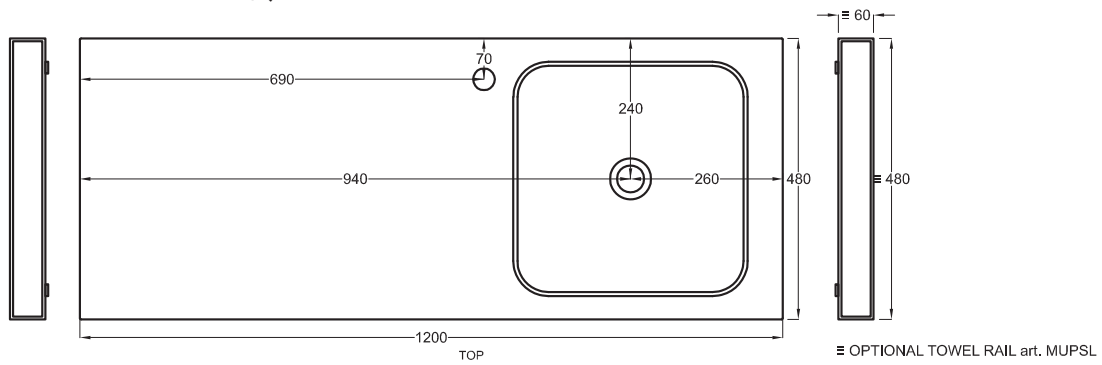
cielo
handmade in Italy

Composizione n. 49

Composition no. 49

PESO NETTO/NET WEIGHT: 20,00 Kg (piano / countertop) + 6,50 Kg (struttura /framework) + 1,10 Kg (portasciugamani laterale/lateral towel rail)

Settembre 2019



- * WATER OUTLET art. SIFTIB/SIFN
- ** WATER INLET (HOT-COLD)
- WALL FIXINGS



A	725 mm
B	125 mm
D	65 mm

Lavabi
Washbasins

Utilizzare il modulo d'ordine per verificare la corrispondenza fra lettera e articolo
Use the order form to check the correspondance between the letters and the items code

Multiplo versione solo piano

Multiplo only countertop version

120x48x5,5

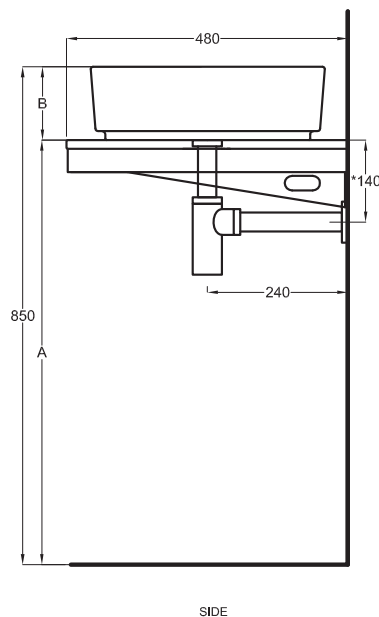
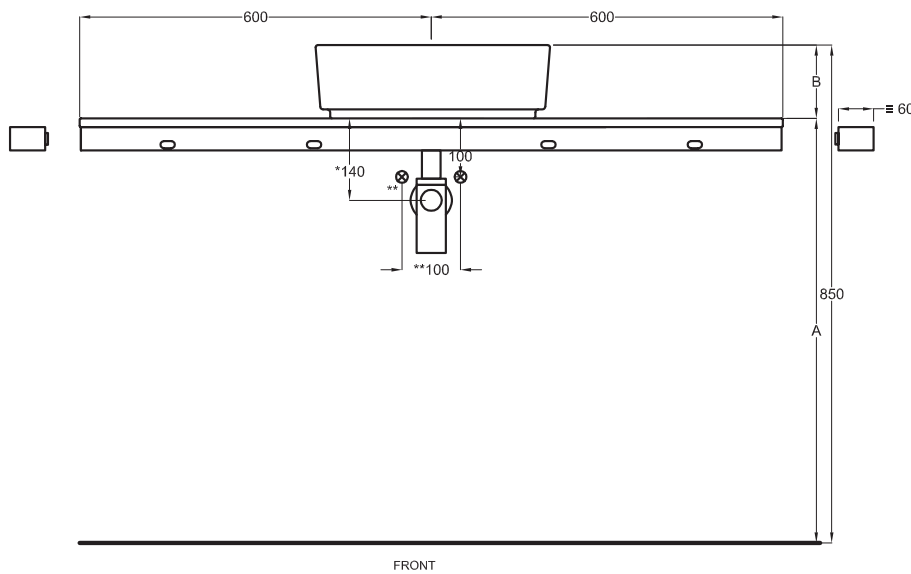
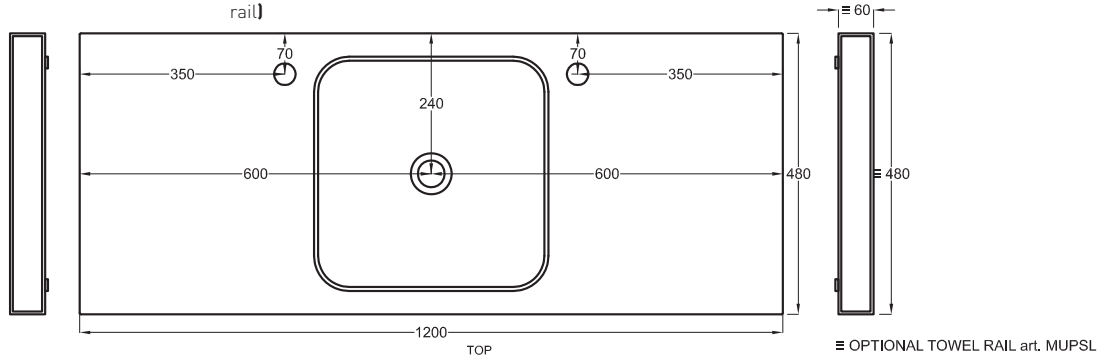
cielo
handmade in Italy

Settembre 2019

Composizione n. 50 - 51

Composition no. 50 - 51

PESO NETTO/NET WEIGHT: 20,00 Kg (piano / countertop) + 6,50 Kg (struttura /framework) + 1,10 Kg (portasciugamani laterale/lateral towel rail)



- * WATER OUTLET art. SIFTIB/SIFN
- ** WATER INLET (HOT-COLD)
- WALL FIXINGS

©



SHCOLAQ40
40 x 40 x h12,5

A	725 mm
B	125 mm
D	70 mm

Lavabi
Washbasins

Utilizzare il modulo d'ordine per verificare la corrispondenza fra lettera e articolo
Use the order form to check the correspondance between the letters and the items code

Multiplo versione solo piano

Multiplo only countertop version

120x48x5,5

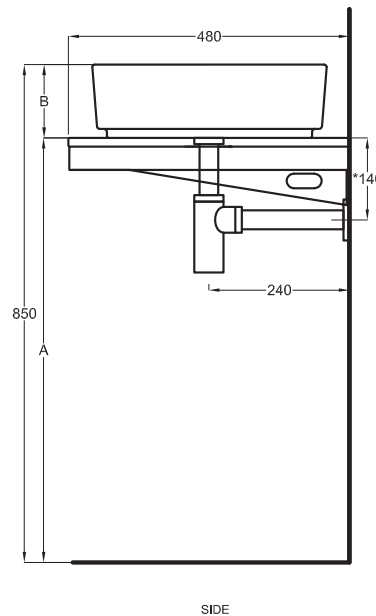
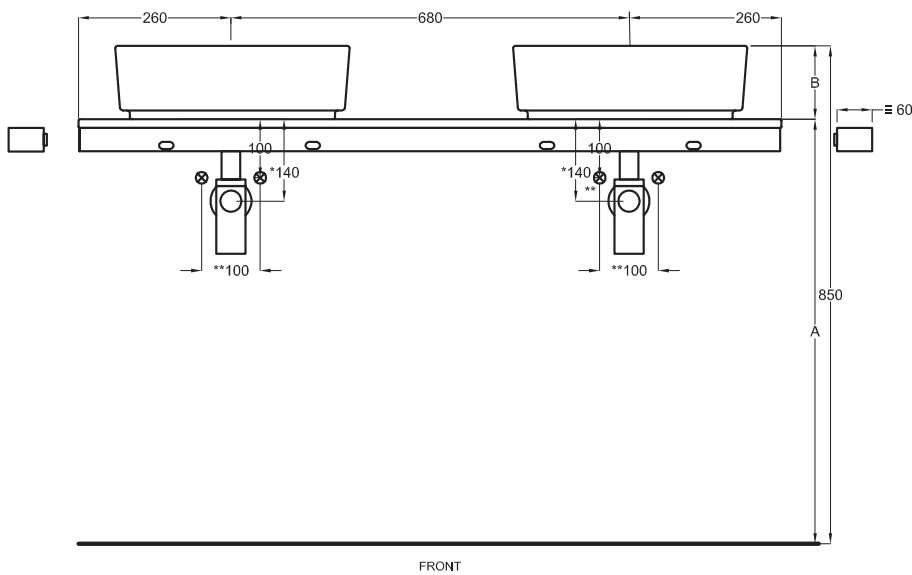
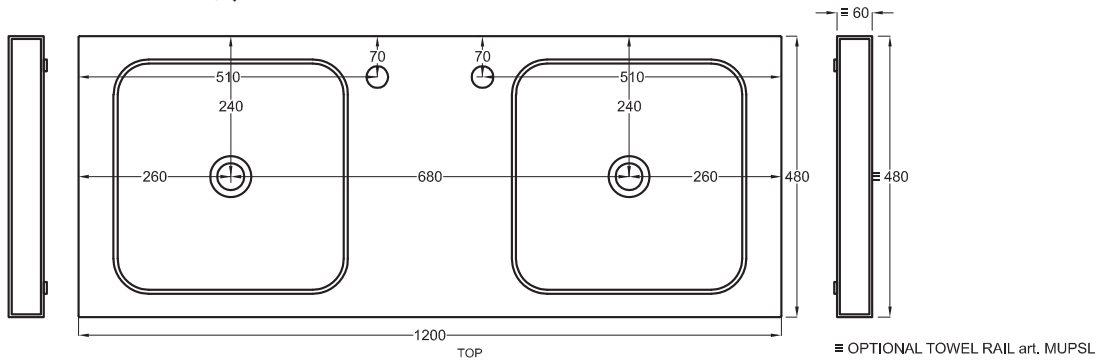
cielo
handmade in Italy

Composizione n. 52

Composition no. 52

PESO NETTO/NET WEIGHT: 20,00 Kg (piano / countertop) + 6,50 Kg (struttura /framework) + 1,10 Kg (portasciugamani laterale/lateral towel rail)

Settembre 2019



- * WATER OUTLET art. SIFTIB/SIFN
- ** WATER INLET (HOT-COLD)
- WALL FIXINGS



A	725 mm
B	125 mm
D	65 mm

Lavabi
Washbasins

Utilizzare il modulo d'ordine per verificare la corrispondenza fra lettera e articolo
Use the order form to check the correspondance between the letters and the items code

Multiplo versione solo piano

Multiplo only countertop version

120x48x5,5

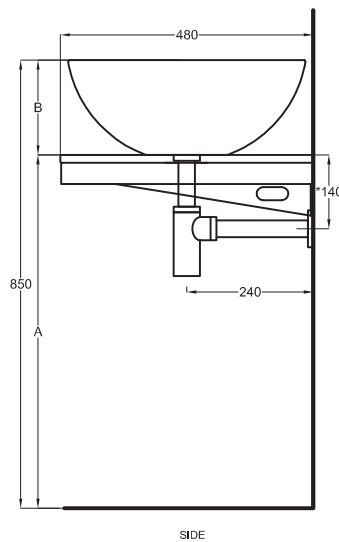
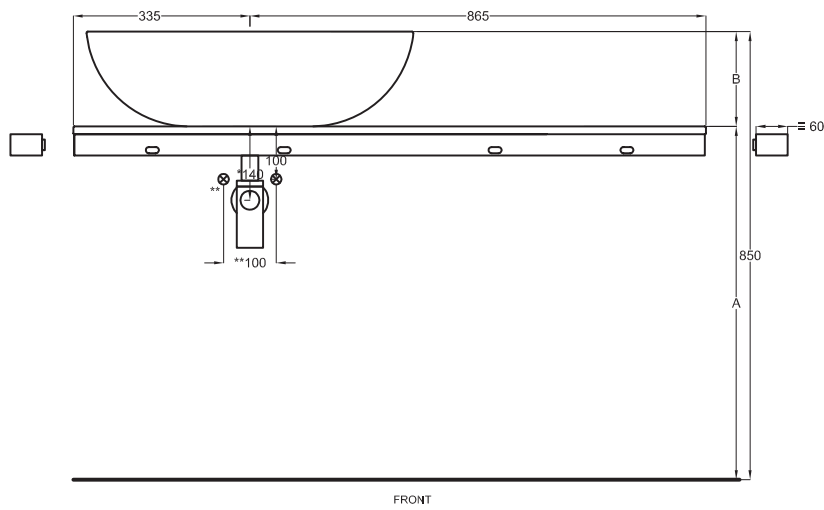
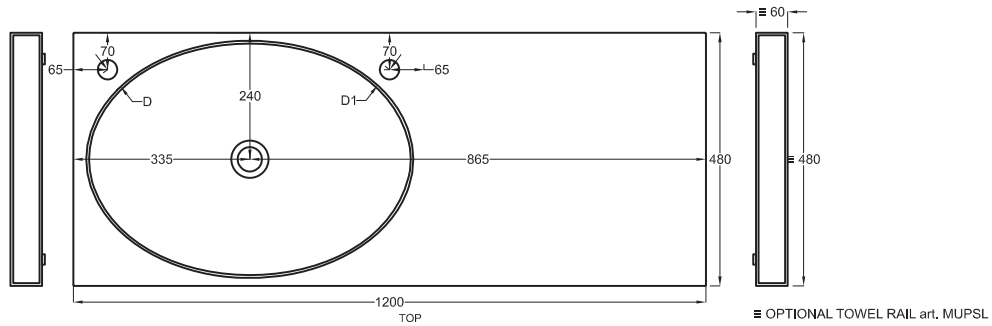
cielo
handmade in Italy

Composizione n. 53 - 54

Composition no. 53 - 54

PESO NETTO/NET WEIGHT: 20,00 Kg (piano / countertop) + 6,50 Kg (struttura /framework) + 1,10 Kg (portasciugamani laterale/lateral towel rail)

Settembre 2019



- * WATER OUTLET art. SIFTIB/SIFN
- ** WATER INLET (HOT-COLD)
- o WALL FIXINGS



A	670 mm	685 mm	725 mm
B	180 mm	165 mm	125 mm
D	45 mm	60 mm	45 mm

Lavabi Washbasins

Utilizzare il modulo d'ordine per verificare la corrispondenza fra lettera e articolo
Use the order form to check the correspondance between the letters and the items code

Multiplo versione solo piano

Multiplo only countertop version

120x48x5,5

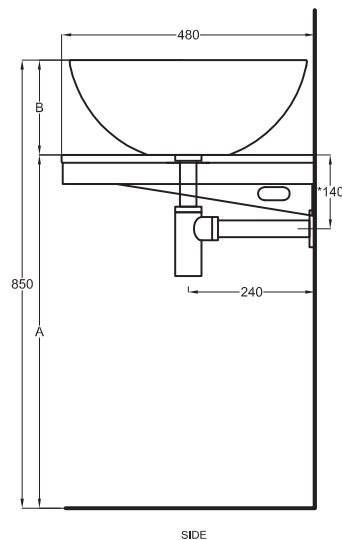
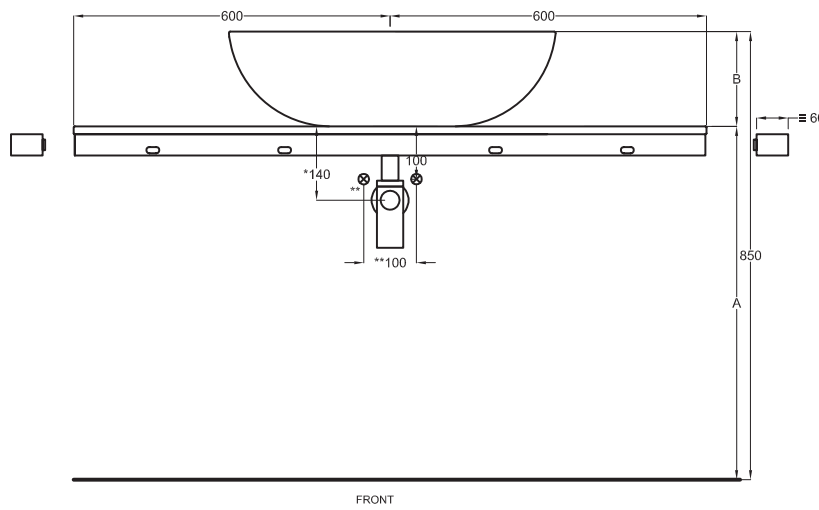
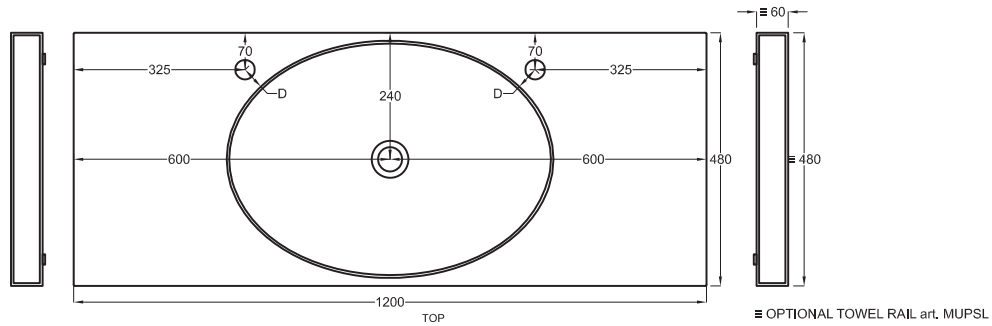
cielo
handmade in Italy

Composizione n. 55 - 56

Composition no. 55 - 56

PESO NETTO/NET WEIGHT: 20,00 Kg (piano / countertop) + 6,50 Kg (struttura /framework) + 1,10 Kg (portasciugamani laterale/lateral towel rail)

Settembre 2019



* WATER OUTLET art. SIFTIB/SIFN
** WATER INLET (HOT-COLD)
○ WALL FIXINGS



A	670 mm	685 mm	725 mm
B	180 mm	165 mm	125 mm
D	45 mm	60 mm	45 mm

Lavabi
Washbasins

Utilizzare il modulo d'ordine per verificare la corrispondenza fra lettera e articolo
Use the order form to check the correspondance between the letters and the items code

Multiplo versione solo piano

Multiplo only countertop version

120x48x5,5

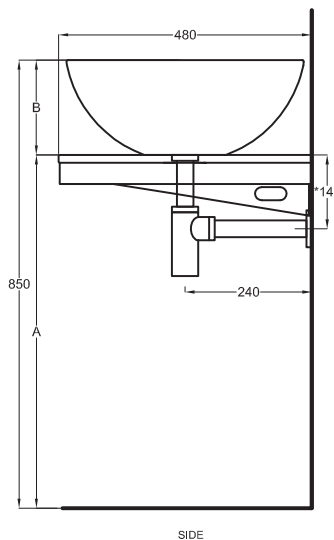
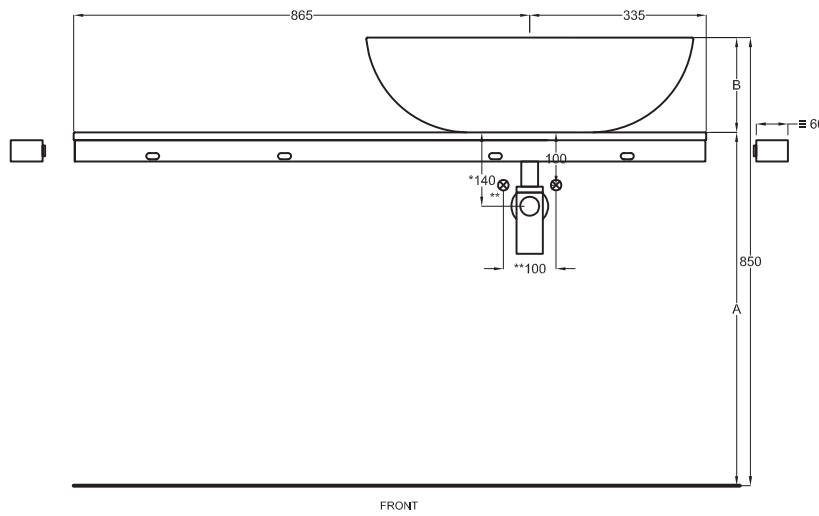
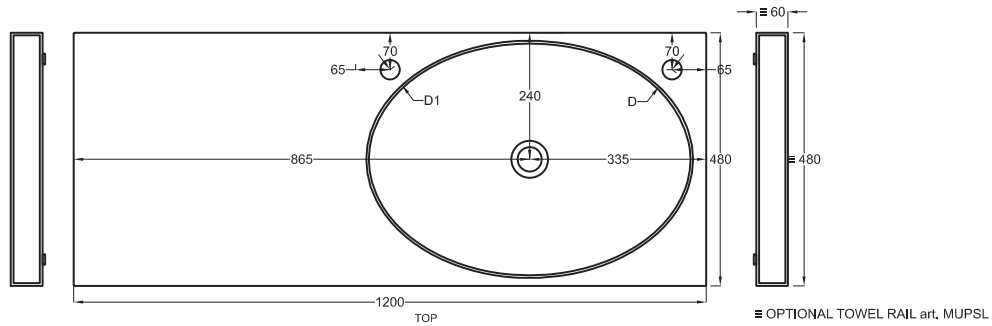
cielo
handmade in Italy

Composizione n. 57 - 58

Composition no. 57 - 58

PESO NETTO/NET WEIGHT: 20,00 Kg (piano / countertop) + 6,50 Kg (struttura /framework) + 1,10 Kg (portasciugamani laterale/lateral towel rail)

Settembre 2019



- * WATER OUTLET art. SIFTIB/SIFN
- ** WATER INLET (HOT-COLD)
- ° WALL FIXINGS



	n	o	p
A	670 mm	685 mm	725 mm
B	180 mm	165 mm	125 mm
D	45 mm	60 mm	45 mm

Lavabi
Washbasins

Utilizzare il modulo d'ordine per verificare la corrispondenza fra lettera e articolo
Use the order form to check the correspondance between the letters and the items code

Multiplo versione solo piano

Multiplo only countertop version

120x48x5,5

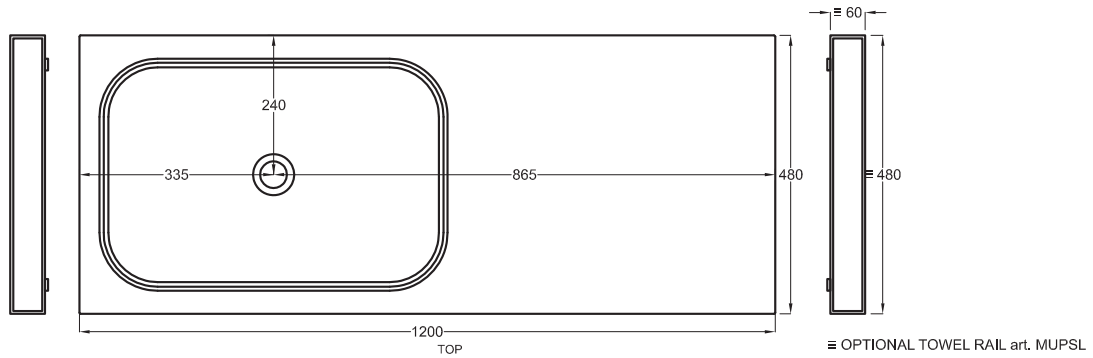
cielo
handmade in Italy

Composizione n. 59

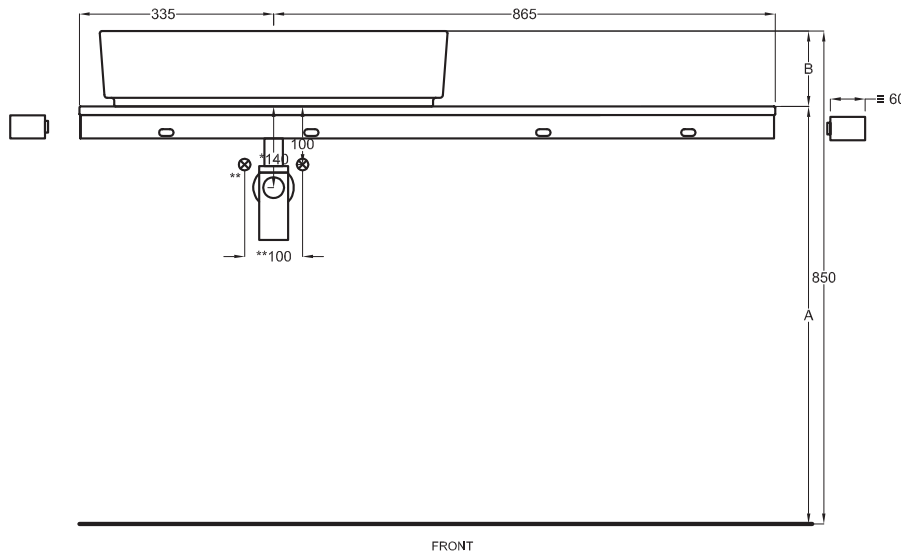
Composition no. 59

PESO NETTO/NET WEIGHT: 20,00 Kg (piano / countertop) + 6,50 Kg (struttura /framework) + 1,10 Kg (portasciugamani laterale/lateral towel rail)

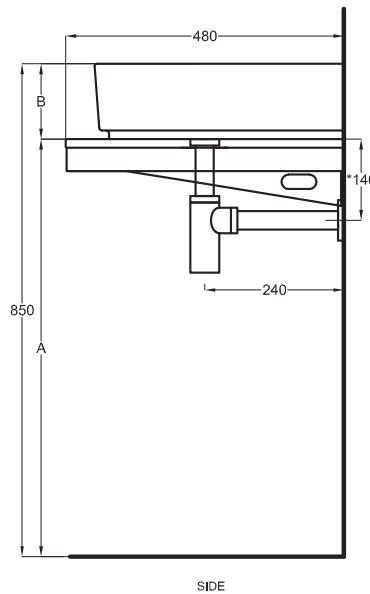
Settembre 2019



OPTIONAL TOWEL RAIL art. MUPSL



FRONT



SIDE

- * WATER OUTLET art. SIFTIB/SIFN
- ** WATER INLET (HOT-COLD)
- WALL FIXINGS



SHCOLAR60
60 x 40 x h12,5

A	725 mm
B	125 mm
D	

Lavabi
Washbasins

Utilizzare il modulo d'ordine per verificare la corrispondenza fra lettera e articolo
Use the order form to check the correspondance between the letters and the items code

Multiplo versione solo piano

Multiplo only countertop version

120x48x5,5

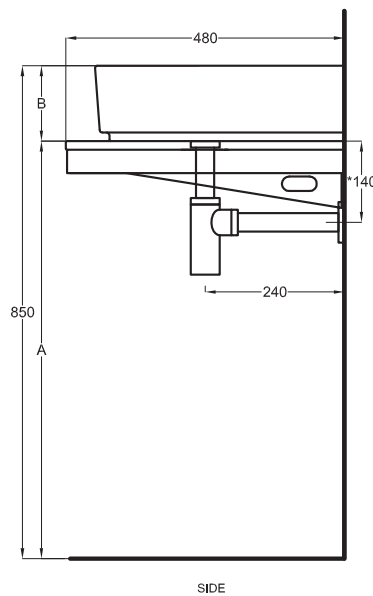
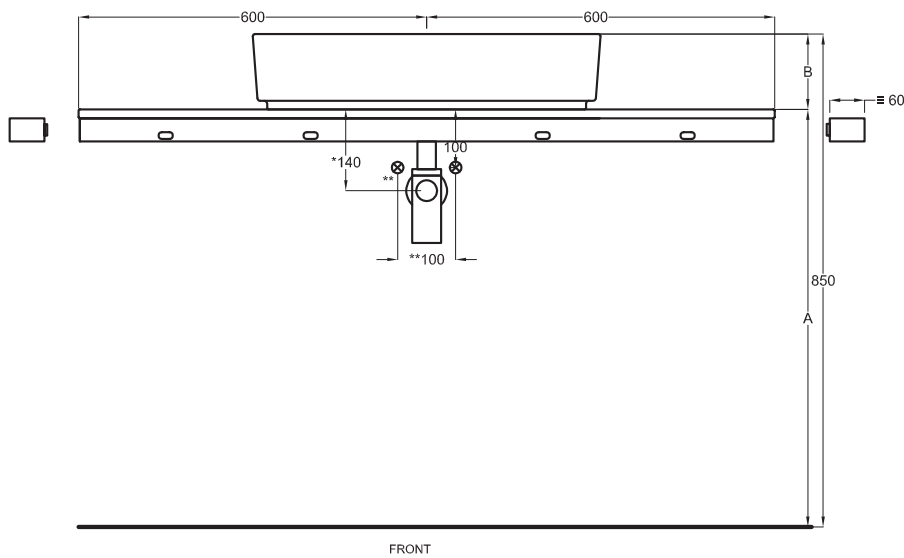
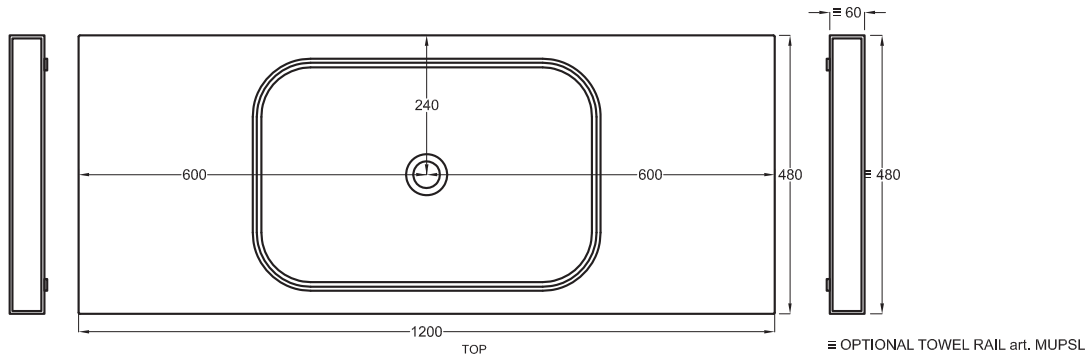
cielo
handmade in Italy

Composizione n. 60

Composition no. 60

PESO NETTO/NET WEIGHT: 20,00 Kg (piano / countertop) + 6,50 Kg (struttura /framework) + 1,10 Kg (portasciugamani laterale/lateral towel rail)

Settembre 2019



- * WATER OUTLET art. SIFTIB/SIFN
- ** WATER INLET (HOT-COLD)
- WALL FIXINGS



SHCOLAR60
60 x 40 x h12,5

A	725 mm
B	125 mm
D	

Lavabi
Washbasins

Utilizzare il modulo d'ordine per verificare la corrispondenza fra lettera e articolo
Use the order form to check the correspondance between the letters and the items code

Multiplo versione solo piano

Multiplo only countertop version

120x48x5,5

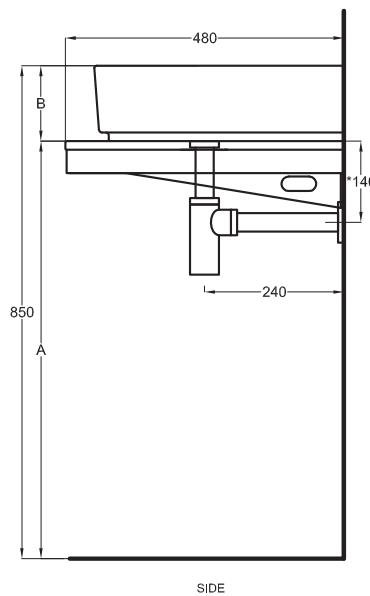
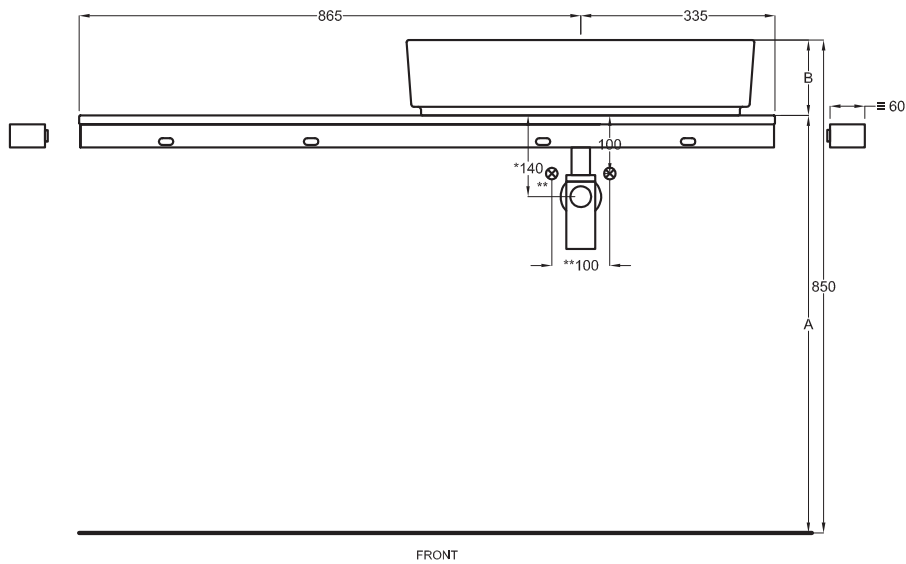
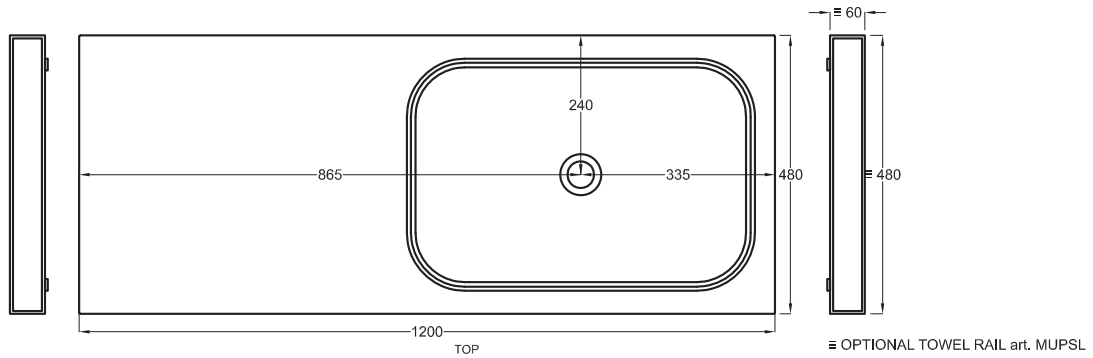
cielo
handmade in Italy

Composizione n. 61

Composition no. 61

PESO NETTO/NET WEIGHT: 20,00 Kg (piano / countertop) + 6,50 Kg (struttura /framework) + 1,10 Kg (portasciugamani laterale/lateral towel rail)

Settembre 2019



- * WATER OUTLET art. SIFTIB/SIFN
- ** WATER INLET (HOT-COLD)
- WALL FIXINGS



SHCOLAR60
60 x 40 x h12,5

A	725 mm
B	125 mm
D	

Lavabi
Washbasins

Utilizzare il modulo d'ordine per verificare la corrispondenza fra lettera e articolo
Use the order form to check the correspondance between the letters and the items code

Multiplo versione solo piano

Multiplo only countertop version

120x48x5,5

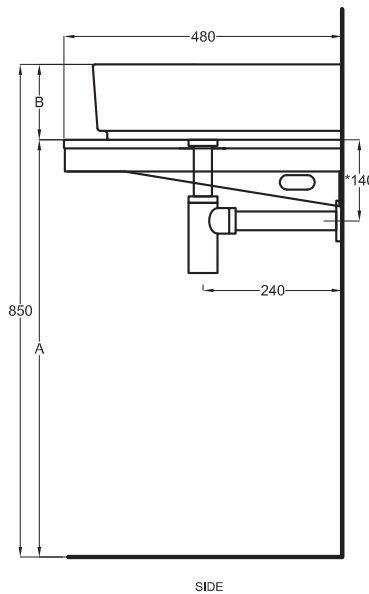
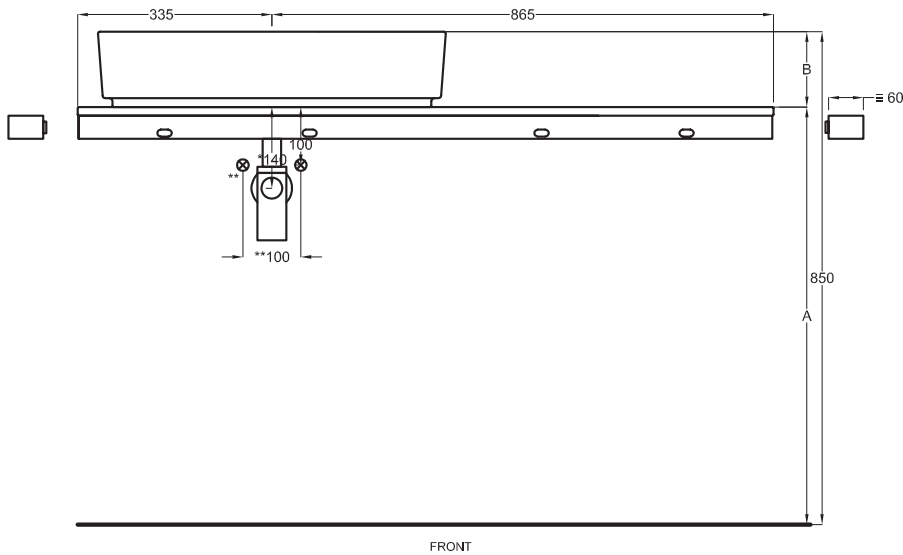
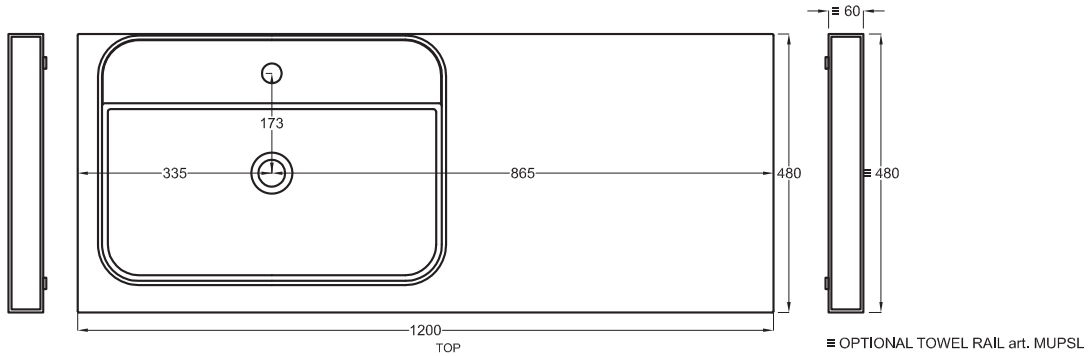
cielo
handmade in Italy

Composizione n. 62

Composition no. 62

PESO NETTO/NET WEIGHT: 20,00 Kg (piano / countertop) + 6,50 Kg (struttura /framework) + 1,10 Kg (portasciugamani laterale/lateral towel rail)

Settembre 2019



SHCOLARF
60 x 43 x h13

- * WATER OUTLET art. SIFTIB/SIFN
- ** WATER INLET (HOT-COLD)
- o WALL FIXINGS

A	720 mm
B	130 mm
D	—

Lavabi
Washbasins

Utilizzare il modulo d'ordine per verificare la corrispondenza fra lettera e articolo
Use the order form to check the correspondance between the letters and the items code

Multiplo versione solo piano

Multiplo only countertop version

120x48x5,5

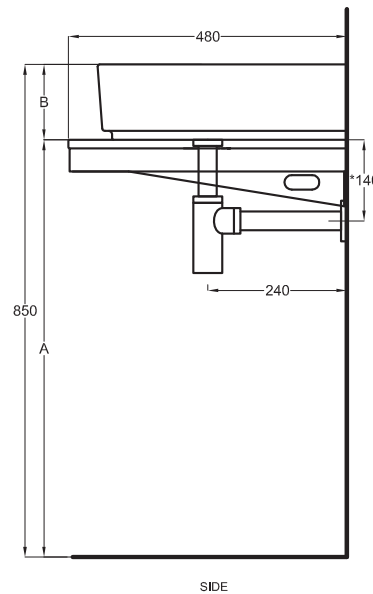
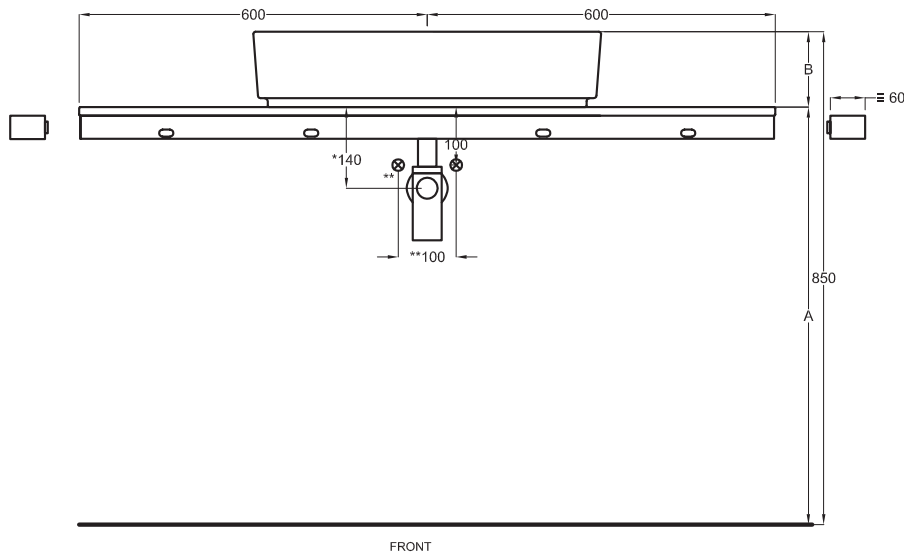
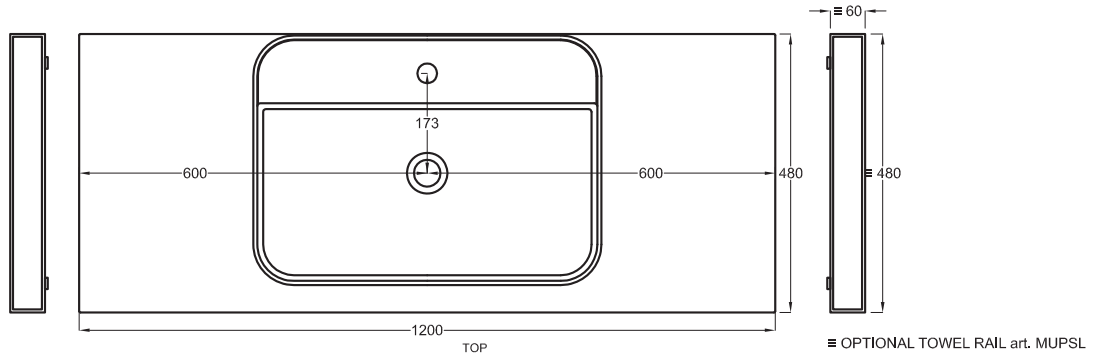
cielo
handmade in Italy

Composizione n. 63

Composition no. 63

PESO NETTO/NET WEIGHT: 20,00 Kg (piano / countertop) + 6,50 Kg (struttura /framework) + 1,10 Kg (portasciugamani laterale/lateral towel rail)

Settembre 2019



SHCOLARF
60 x 43 x h13

- * WATER OUTLET art. SIFTIB/SIFN
- ** WATER INLET (HOT-COLD)
- WALL FIXINGS

A	720 mm
B	130 mm
D	

Lavabi
Washbasins

Utilizzare il modulo d'ordine per verificare la corrispondenza fra lettera e articolo
Use the order form to check the correspondance between the letters and the items code

Multiplo versione solo piano

Multiplo only countertop version

120x48x5,5

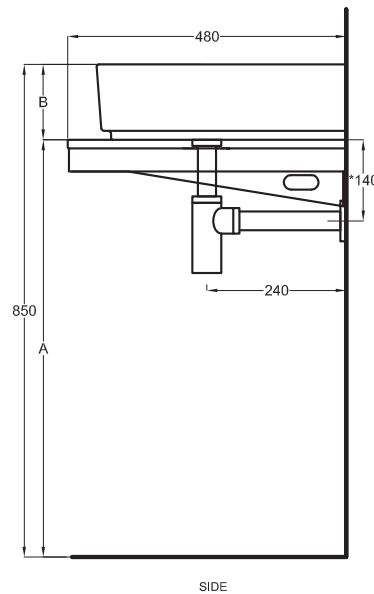
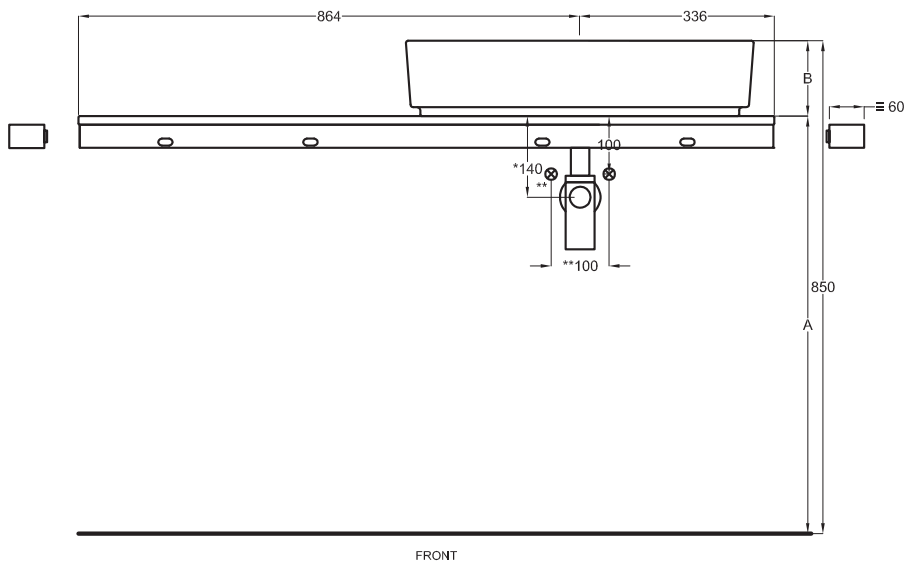
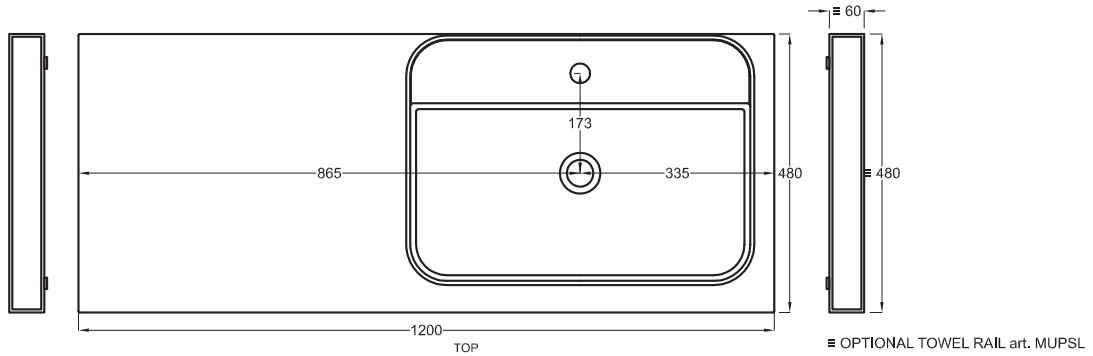
cielo
handmade in Italy

Composizione n. 64

Composition no. 64

PESO NETTO/NET WEIGHT: 20,00 Kg (piano / countertop) + 6,50 Kg (struttura /framework) + 1,10 Kg (portasciugamani laterale/lateral towel rail)

Settembre 2019



SHCOLARF
60 x 43 x h13

- * WATER OUTLET art. SIFTIB/SIFN
- ** WATER INLET (HOT-COLD)
- WALL FIXINGS

A	720 mm
B	130 mm
D	—

Lavabi
Washbasins

Utilizzare il modulo d'ordine per verificare la corrispondenza fra lettera e articolo
Use the order form to check the correspondance between the letters and the items code

Multiplo versione solo piano

Multiplo only countertop version

140x48x5,5

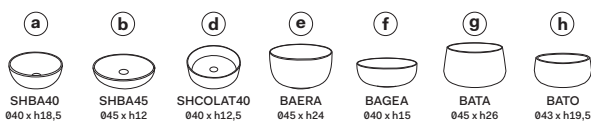
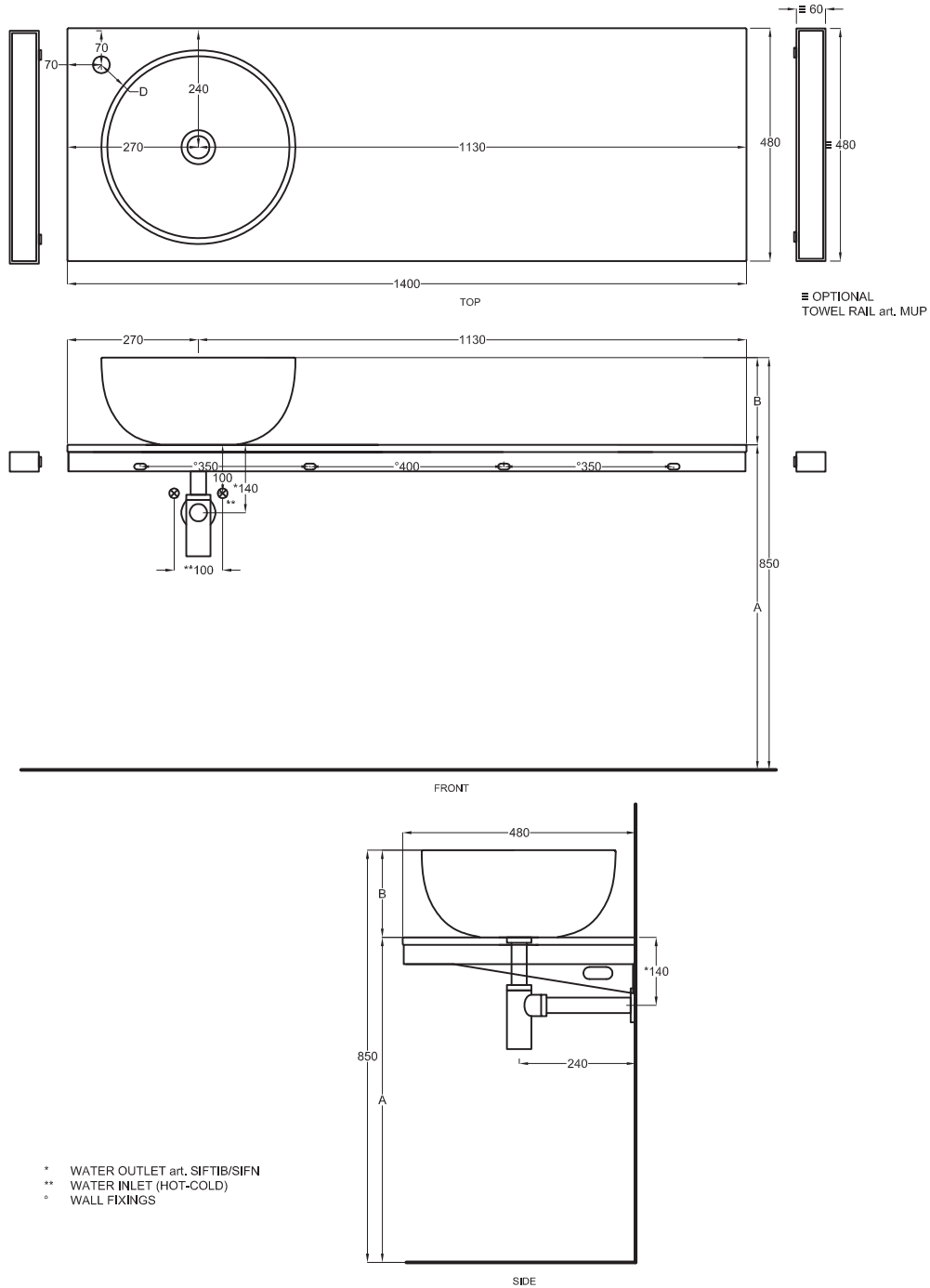
cielo
handmade in Italy

Composizione n. 65

Composition no. 65

PESO NETTO/NET WEIGHT: 22,00 Kg (piano / countertop) + 7,00 Kg (struttura /framework) + 1,10 Kg (portasciugamani laterale/lateral towel rail)

Settembre 2019



A	665 mm	725 mm	725 mm	610 mm	700 mm	590 mm	660 mm
B	185 mm	125 mm	125 mm	240 mm	150 mm	260 mm	190 mm
D	60 mm	40 mm	60 mm	40 mm	60 mm	40 mm	50 mm

Lavabi Washbasins

Utilizzare il modulo d'ordine per verificare la corrispondenza fra lettera e articolo
Use the order form to check the correspondance between the letters and the items code

Multiplo versione solo piano

Multiplo only countertop version

140x48x5,5

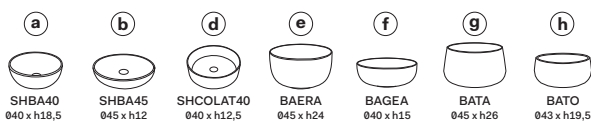
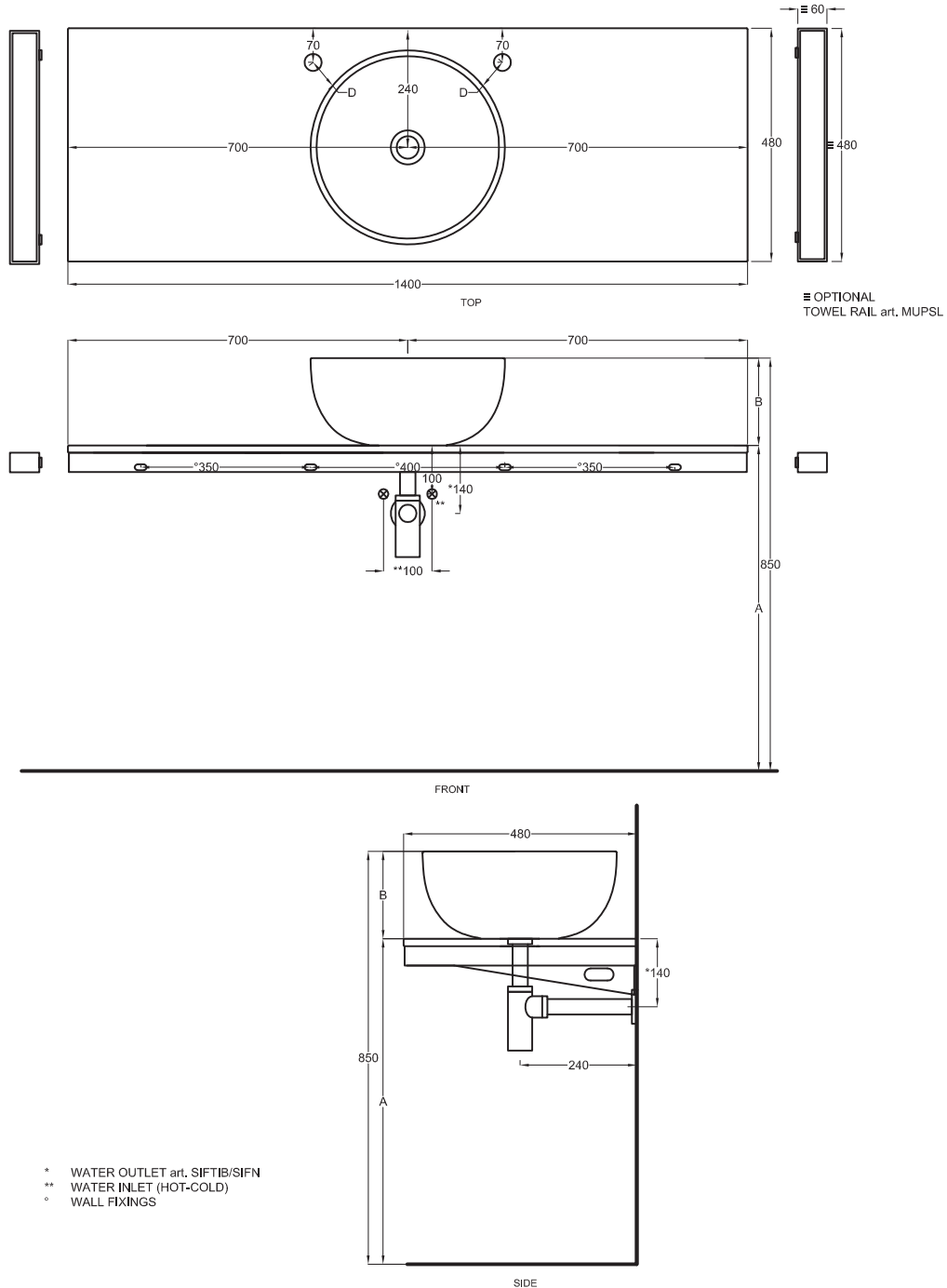
cielo
handmade in Italy

Composizione n. 66 - 67

Composition no. 66 - 67

PESO NETTO/NET WEIGHT: 22,00 Kg (piano / countertop) + 7,00 Kg (struttura /framework) + 1,10 Kg (portasciugamani laterale/lateral towel rail)

Settembre 2019



A	665 mm	725 mm	725 mm	610 mm	700 mm	590 mm	660 mm
B	185 mm	125 mm	125 mm	240 mm	150 mm	260 mm	190 mm
D	60 mm	40 mm	60 mm	40 mm	60 mm	40 mm	50 mm

Lavabi Washbasins

Utilizzare il modulo d'ordine per verificare la corrispondenza fra lettera e articolo
Use the order form to check the correspondance between the letters and the items code

Multiplo versione solo piano

Multiplo only countertop version

140x48x5,5

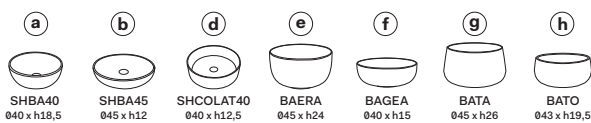
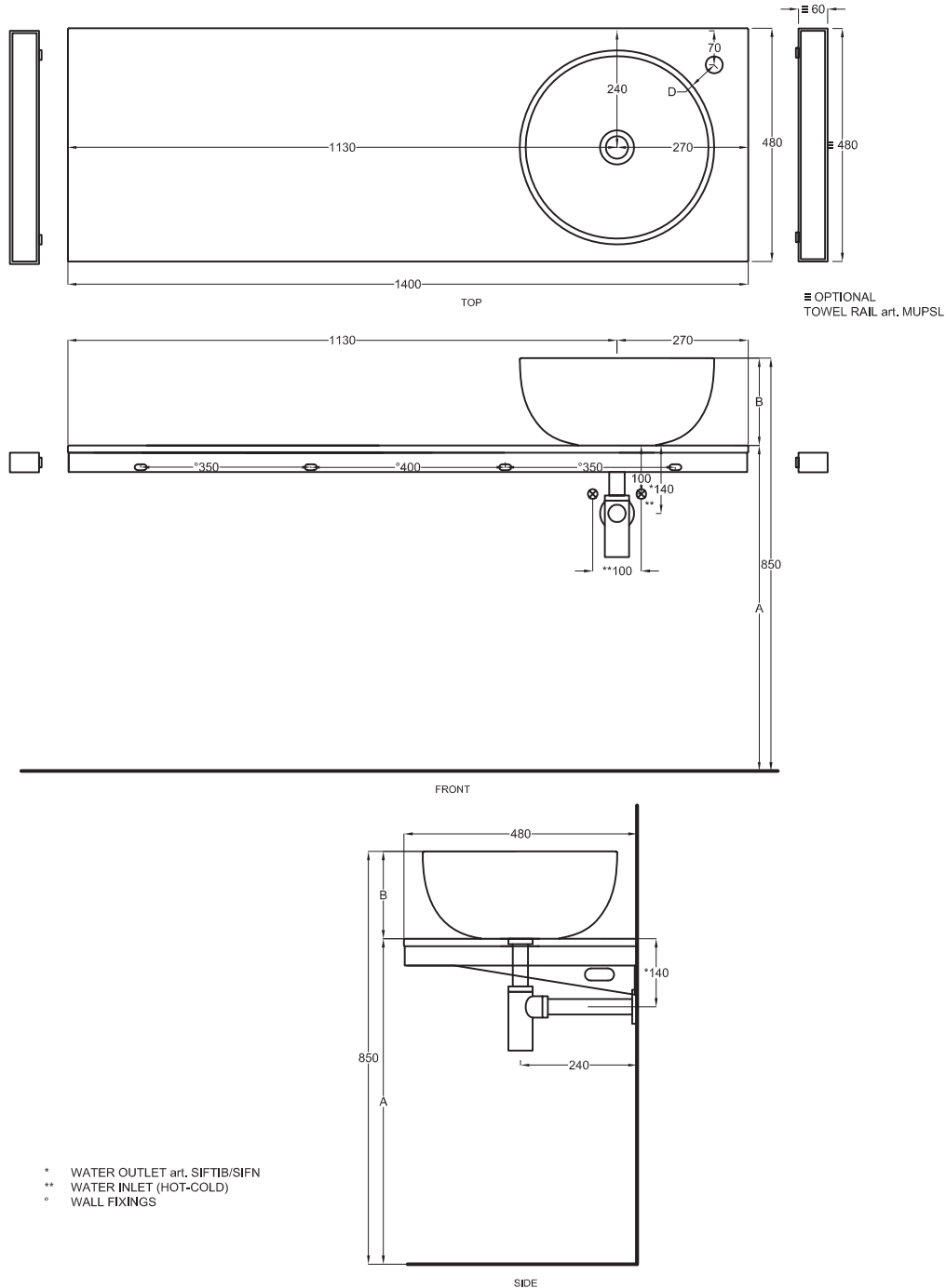
cielo
handmade in Italy

Composizione n. 68

Composition no. 68

PESO NETTO/NET WEIGHT: 22,00 Kg (piano / countertop) + 7,00 Kg (struttura /framework) + 1,10 Kg (portasciugamani laterale/lateral towel rail)

Settembre 2019



A	665 mm	725 mm	725 mm	610 mm	700 mm	590 mm	660 mm
B	185 mm	125 mm	125 mm	240 mm	150 mm	260 mm	190 mm
D	60 mm	40 mm	60 mm	40 mm	60 mm	40 mm	50 mm

Lavabi Washbasins

Utilizzare il modulo d'ordine per verificare la corrispondenza fra lettera e articolo
Use the order form to check the correspondance between the letters and the items code

Multiplo versione solo piano

Multiplo only countertop version

140x48x5,5

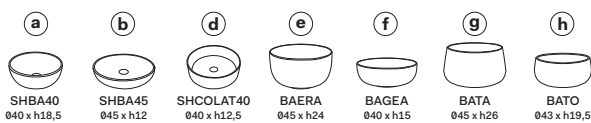
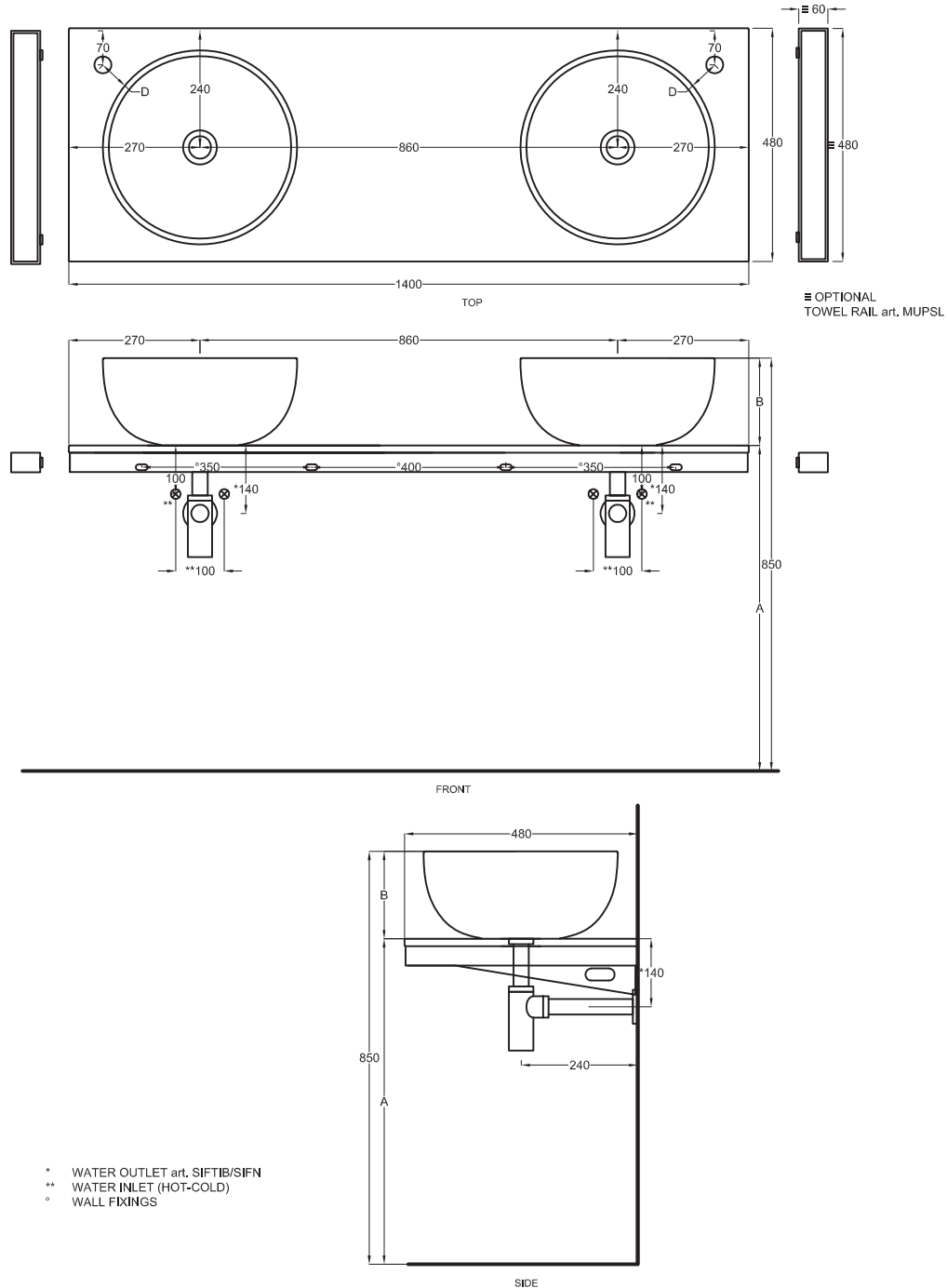
cielo
handmade in Italy

Composizione n. 69

Composition no. 69

PESO NETTO/NET WEIGHT: 22,00 Kg (piano / countertop) + 7,00 Kg (struttura /framework) + 1,10 Kg (portasciugamani laterale/lateral towel rail)

Settembre 2019



A	665 mm	725 mm	725 mm	610 mm	700 mm	590 mm	660 mm
B	185 mm	125 mm	125 mm	240 mm	150 mm	260 mm	190 mm
D	60 mm	40 mm	60 mm	40 mm	60 mm	40 mm	50 mm

Lavabi
Washbasins

Utilizzare il modulo d'ordine per verificare la corrispondenza fra lettera e articolo
Use the order form to check the correspondance between the letters and the items code

Multiplo versione solo piano

Multiplo only countertop version

140x48x5,5

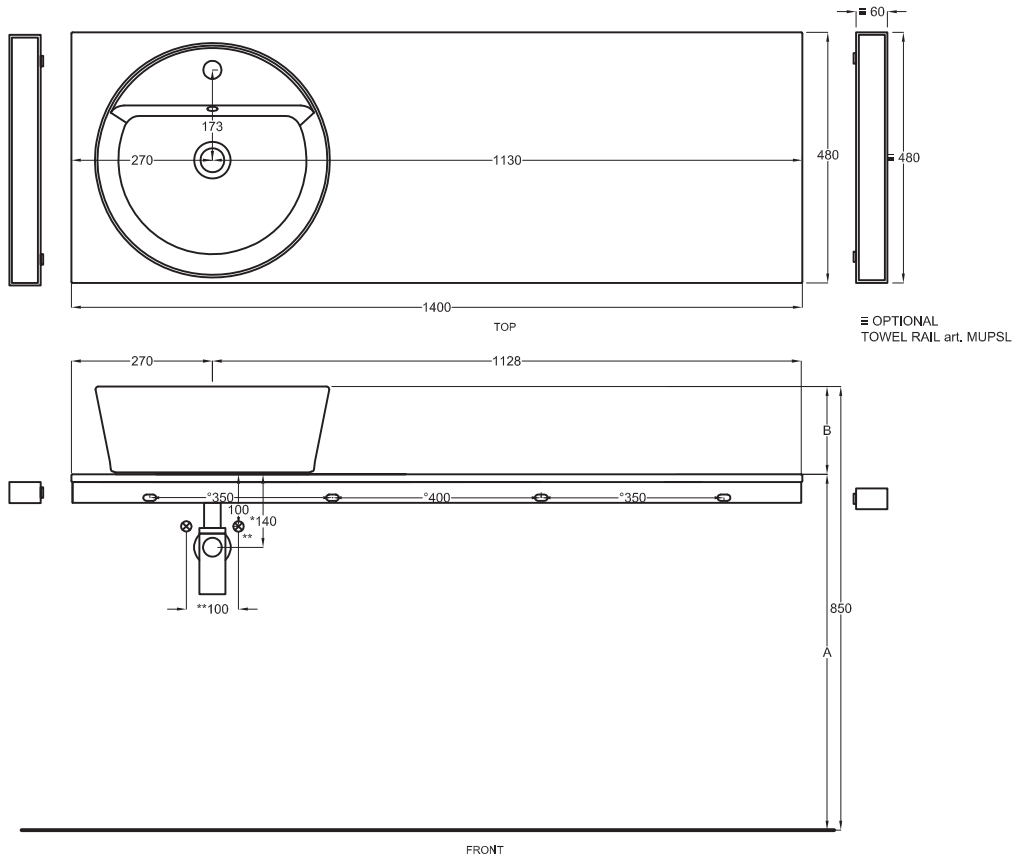
cielo
handmade in Italy

Composizione n. 70

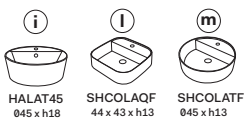
Composition no. 70

PESO NETTO/NET WEIGHT: 22,00 Kg (piano / countertop) + 7,00 Kg (struttura /framework) + 1,10 Kg (portasciugamani laterale/lateral towel rail)

Settembre 2019



- * WATER OUTLET art. SIFTIB/SIFN
- ** WATER INLET (HOT-COLD)
- WALL FIXINGS



A	670 mm	720 mm	720 mm
B	180 mm	130 mm	130 mm
D	/	/	/

Lavabi
Washbasins

Utilizzare il modulo d'ordine per verificare la corrispondenza fra lettera e articolo
Use the order form to check the correspondance between the letters and the items code

Multiplo versione solo piano

Multiplo only countertop version

140x48x5,5

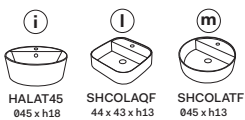
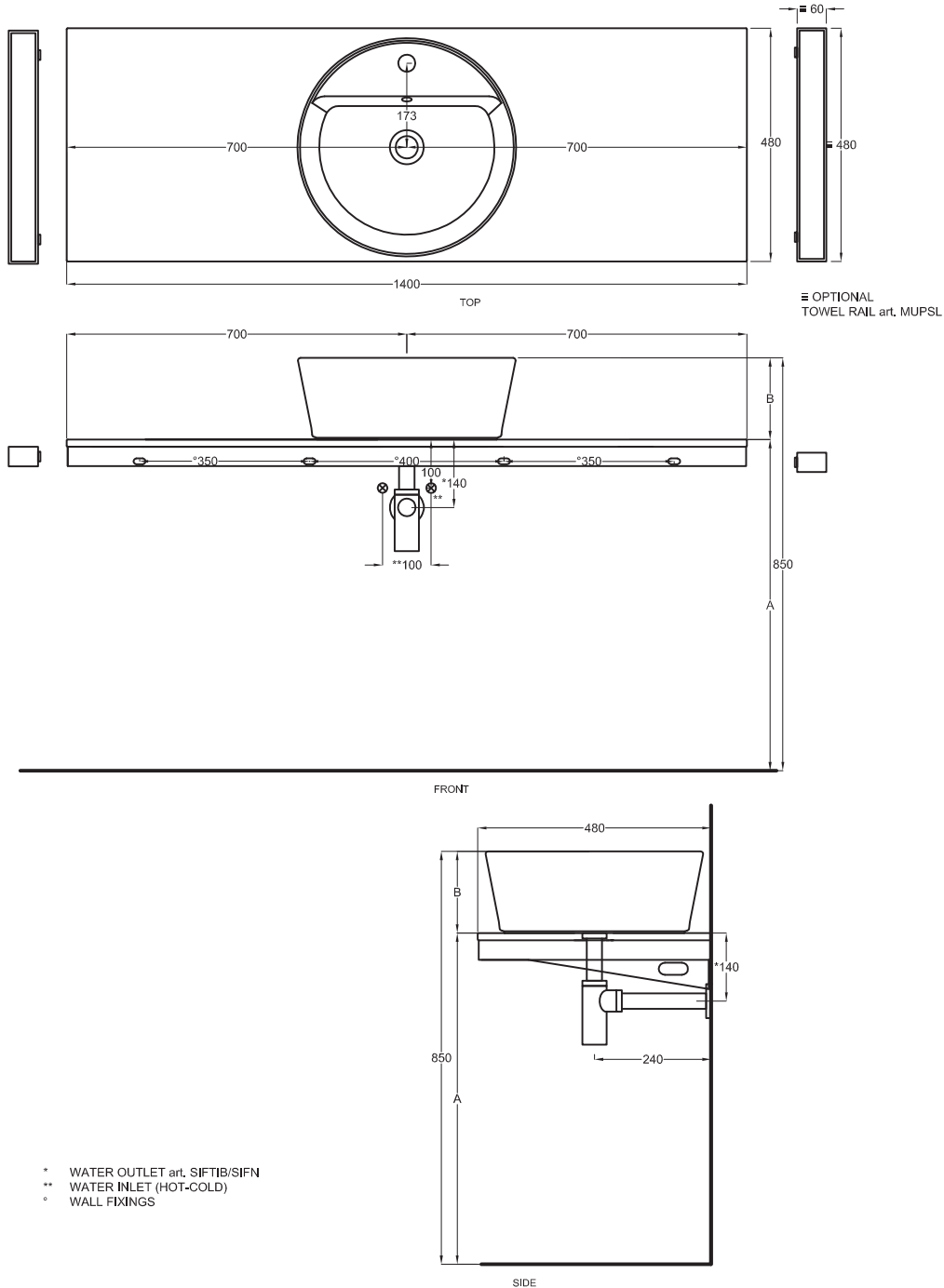
cielo
handmade in Italy

Composizione n. 71

Composition no. 71

PESO NETTO/NET WEIGHT: 22,00 Kg (piano / countertop) + 7,00 Kg (struttura /framework) + 1,10 Kg (portasciugamani laterale/lateral towel rail)

Settembre 2019



A	670 mm	720 mm	720 mm
B	180 mm	130 mm	130 mm
D	/	/	/

Lavabi
Washbasins

Utilizzare il modulo d'ordine per verificare la corrispondenza fra lettera e articolo
Use the order form to check the correspondance between the letters and the items code

Multiplo versione solo piano

Multiplo only countertop version

140x48x5,5

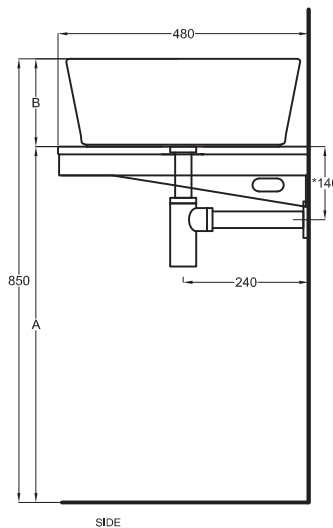
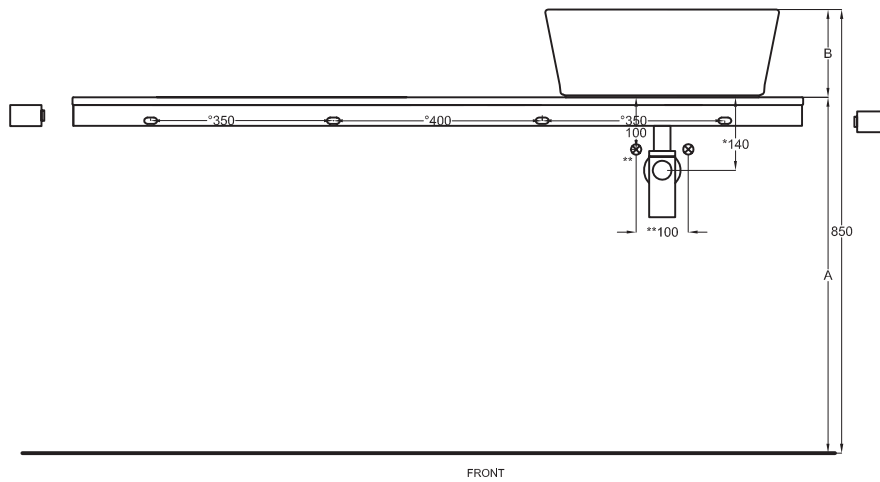
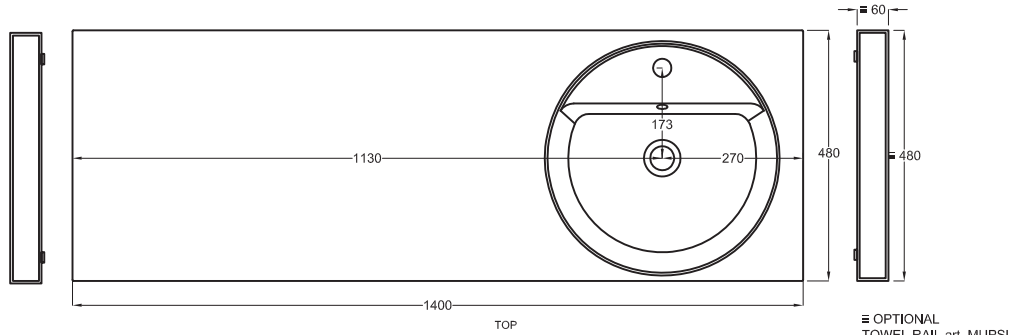
cielo
handmade in Italy

Composizione n. 72

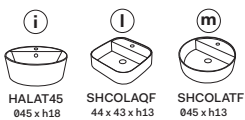
Composition no. 72

PESO NETTO/NET WEIGHT: 22,00 Kg (piano / countertop) + 7,00 Kg (struttura /framework) + 1,10 Kg (portasciugamani laterale/lateral towel rail)

Settembre 2019



- * WATER OUTLET art. SIFTIB/SIFN
- ** WATER INLET (HOT-COLD)
- WALL FIXINGS



A	670 mm	720 mm	720 mm
B	180 mm	130 mm	130 mm
D	/	/	/

Lavabi
Washbasins

Utilizzare il modulo d'ordine per verificare la corrispondenza fra lettera e articolo
Use the order form to check the correspondance between the letters and the items code

Multiplo versione solo piano

Multiplo only countertop version

140x48x5,5

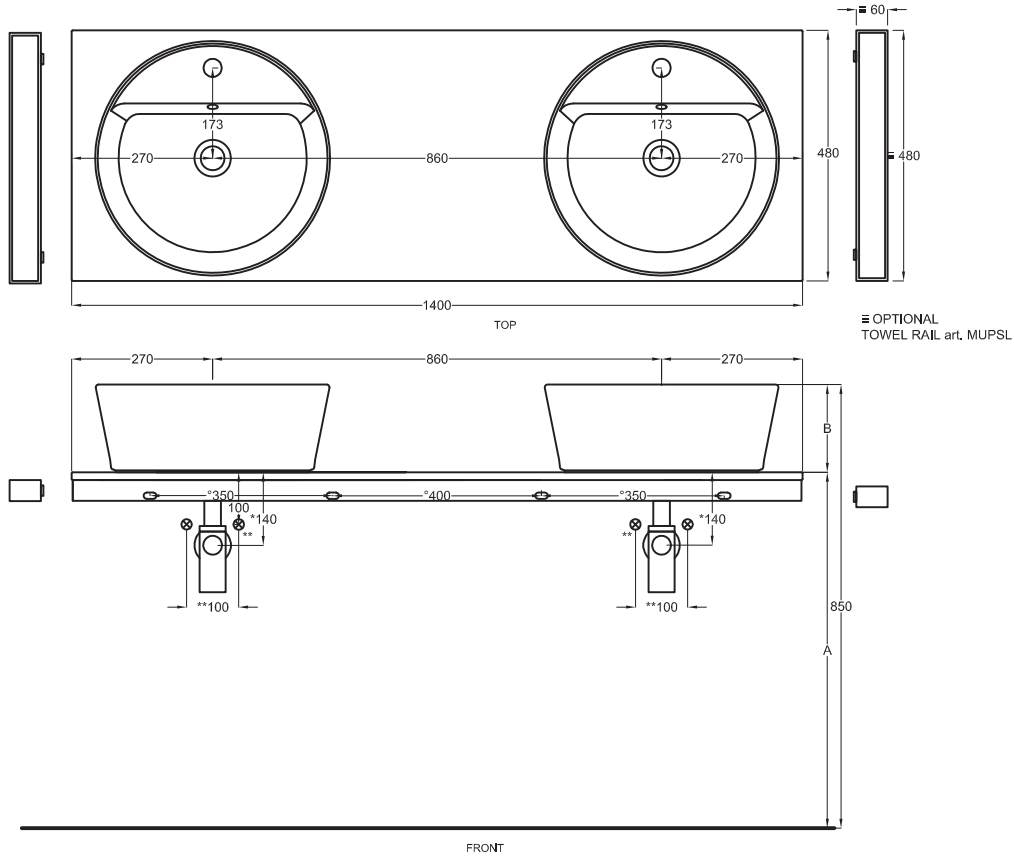
cielo
handmade in Italy

Composizione n. 73

Composition no. 73

PESO NETTO/NET WEIGHT: 22,00 Kg (piano / countertop) + 7,00 Kg (struttura /framework) + 1,10 Kg (portasciugamani laterale/lateral towel rail)

Settembre 2019

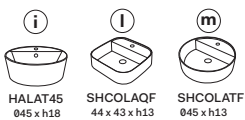


OPTIONAL
TOWEL RAIL art. MUPSL

FRONT

SIDE

- * WATER OUTLET art. SIFTIB/SIFN
- ** WATER INLET (HOT-COLD)
- ° WALL FIXINGS



A	670 mm	720 mm	720 mm
B	180 mm	130 mm	130 mm
D	/	/	/

Lavabi
Washbasins

Utilizzare il modulo d'ordine per verificare la corrispondenza fra lettera e articolo
Use the order form to check the correspondance between the letters and the items code

Multiplo versione solo piano

Multiplo only countertop version

140x48x5,5

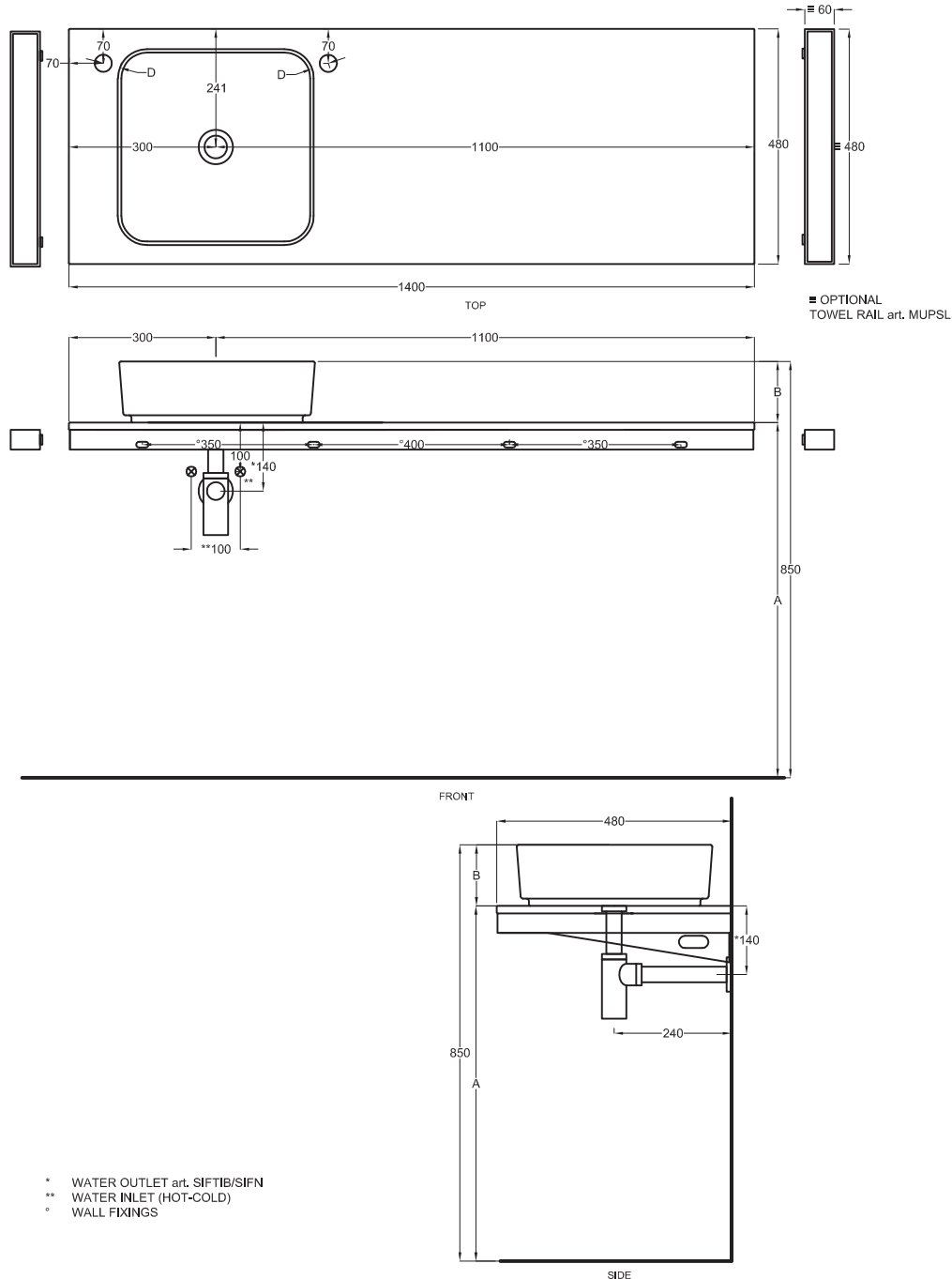
cielo
handmade in Italy

Composizione n. 74 - 75

Composition no. 74 - 75

PESO NETTO/NET WEIGHT: 22,00 Kg (piano / countertop) + 7,00 Kg (struttura /framework) + 1,10 Kg (portasciugamani laterale/lateral towel rail)

Settembre 2019



A	725 mm
B	125 mm
D	35 mm

Lavabi
Washbasins

Utilizzare il modulo d'ordine per verificare la corrispondenza fra lettera e articolo
Use the order form to check the correspondance between the letters and the items code

Multiplo versione solo piano

Multiplo only countertop version

140x48x5,5

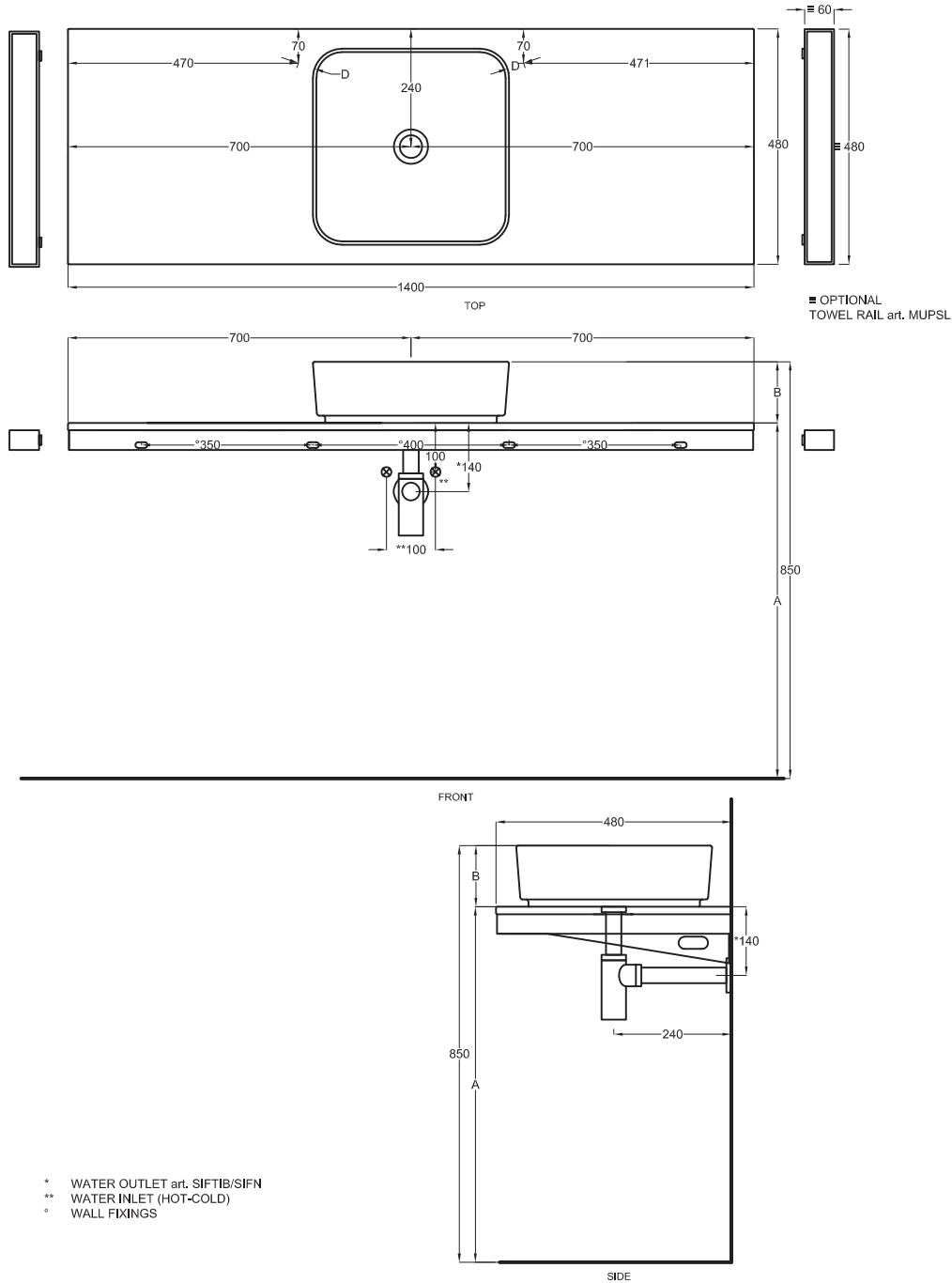
cielo
handmade in Italy

Composizione n. 76 - 77

Composition no. 76 - 77

PESO NETTO/NET WEIGHT: 22,00 Kg (piano / countertop) + 7,00 Kg (struttura /framework) + 1,10 Kg (portasciugamani laterale/lateral towel rail)

Settembre 2019



A	725 mm	Lavabi Washbasins
B	125 mm	
D	35 mm	

Utilizzare il modulo d'ordine per verificare la corrispondenza fra lettera e articolo
Use the order form to check the correspondance between the letters and the items code

Multiplo versione solo piano

Multiplo only countertop version

140x48x5,5

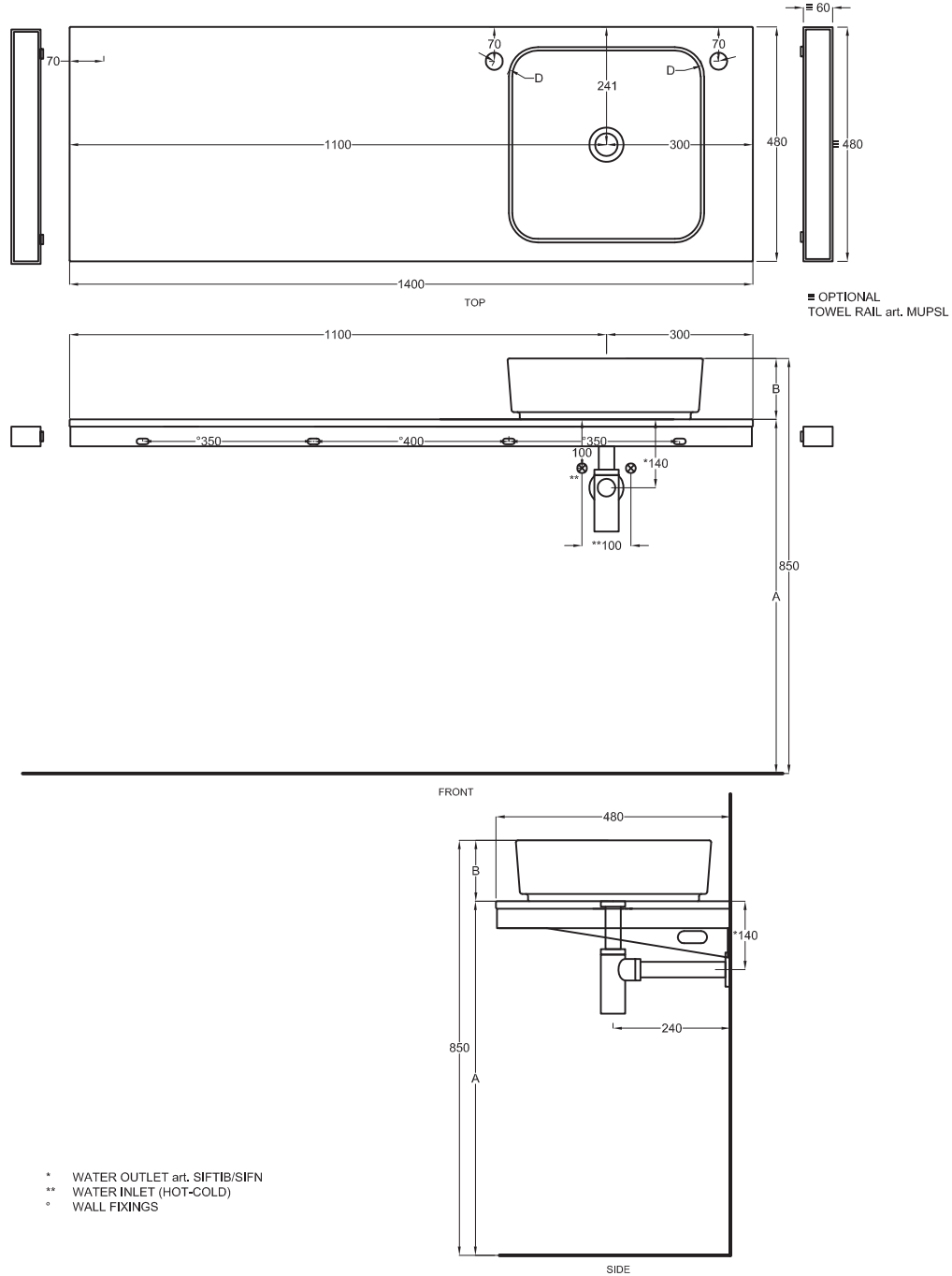
cielo
handmade in Italy

Composizione n. 78 - 79

Composition no. 76 - 77

PESO NETTO/NET WEIGHT: 22,00 Kg (piano / countertop) + 7,00 Kg (struttura /framework) + 1,10 Kg (portasciugamani laterale/lateral towel rail)

Settembre 2019



A	725 mm
B	125 mm
D	35 mm

Lavabi
Washbasins

Utilizzare il modulo d'ordine per verificare la corrispondenza fra lettera e articolo
Use the order form to check the correspondance between the letters and the items code

Multiplo versione solo piano

Multiplo only countertop version

140x48x5,5

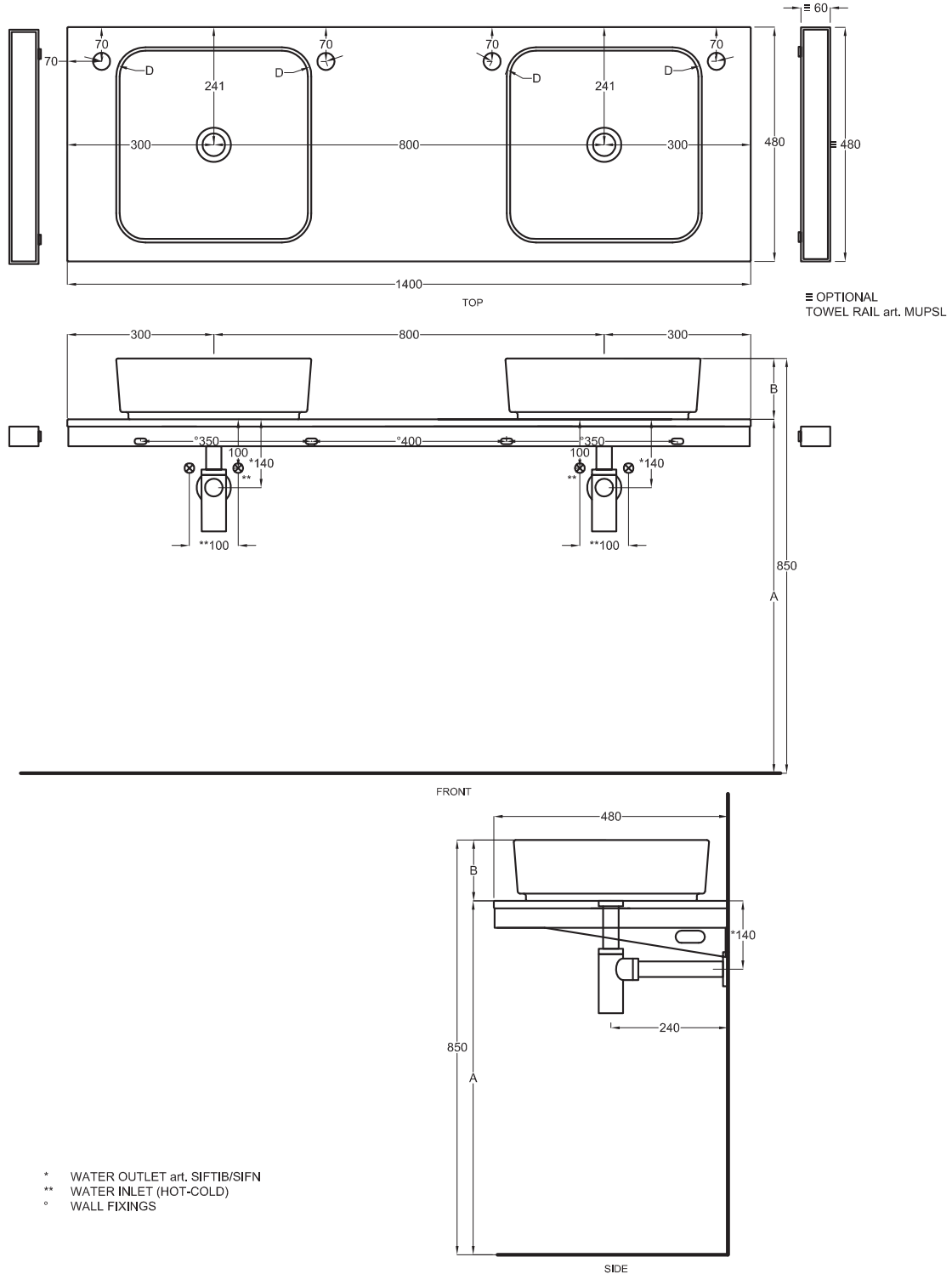
cielo
handmade in Italy

Composizione n. 80 - 81

Composition no. 80 - 81

PESO NETTO/NET WEIGHT: 22,00 Kg (piano / countertop) + 7,00 Kg (struttura /framework) + 1,10 Kg (portasciugamani laterale/lateral towel rail)

Settembre 2019



A	725 mm
B	125 mm
D	35 mm

Lavabi
Washbasins

Utilizzare il modulo d'ordine per verificare la corrispondenza fra lettera e articolo
Use the order form to check the correspondance between the letters and the items code

Multiplo versione solo piano

Multiplo only countertop version

140x48x5,5

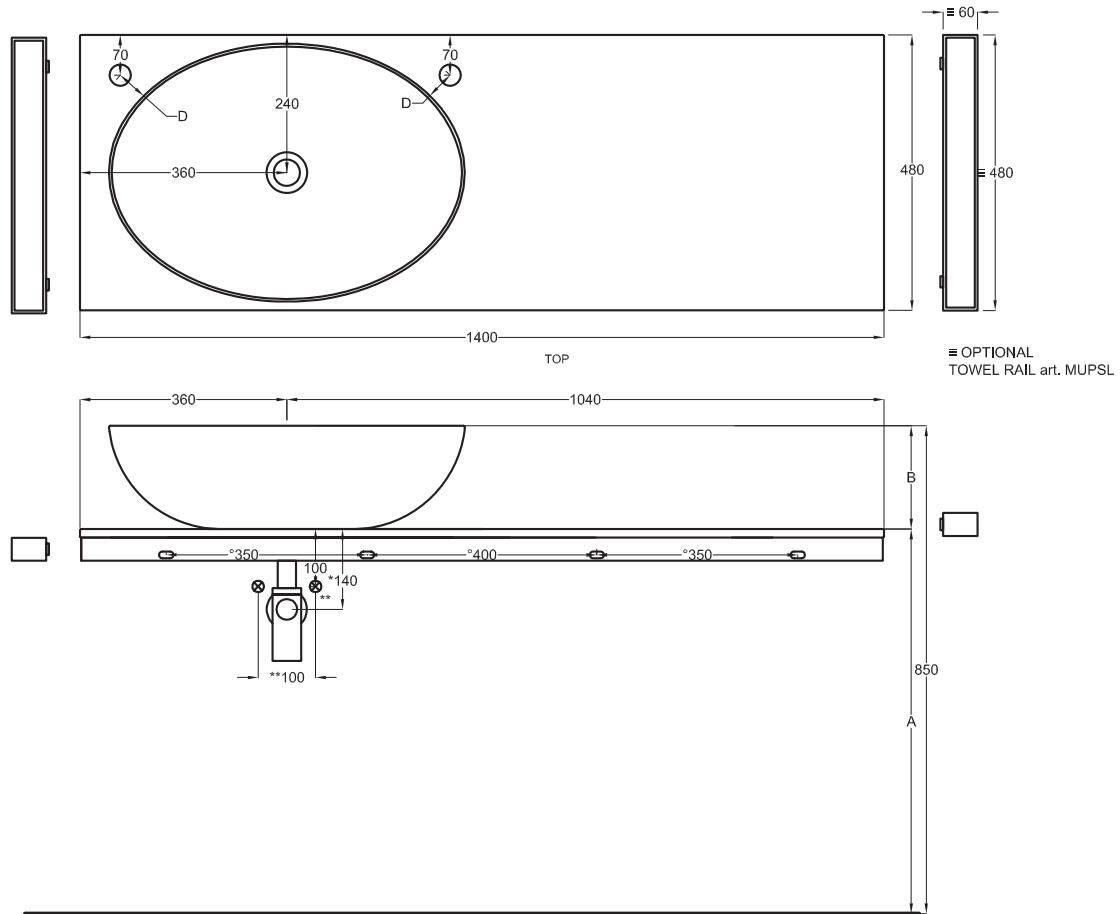
cielo
handmade in Italy

Composizione n. 82 - 83

Composition no. 82 - 83

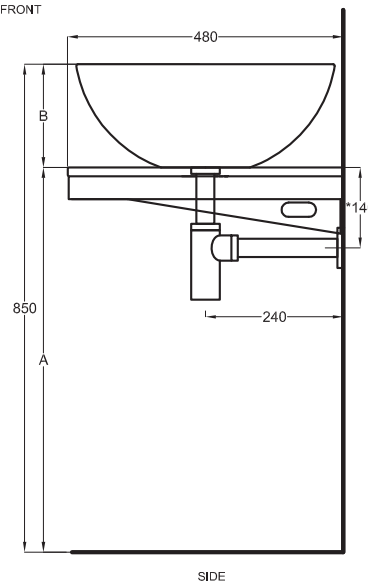
PESO NETTO/NET WEIGHT: 22,00 Kg (piano / countertop) + 7,00 Kg (struttura /framework) + 1,10 Kg (portasciugamani laterale/lateral towel rail)

Settembre 2019



OPTIONAL
TOWEL RAIL art. MUPSL

FRONT



SIDE

- * WATER OUTLET art. SIFTIB/SIFN
- ** WATER INLET (HOT-COLD)
- WALL FIXINGS



A	670 mm	685 mm	725 mm
B	180 mm	165 mm	125 mm
D	50 mm	70 mm	55 mm

Lavabi

Washbasins

Utilizzare il modulo d'ordine per verificare la corrispondenza fra lettera e articolo
Use the order form to check the correspondance between the letters and the items code

Multiplo versione solo piano

Multiplo only countertop version

140x48x5,5

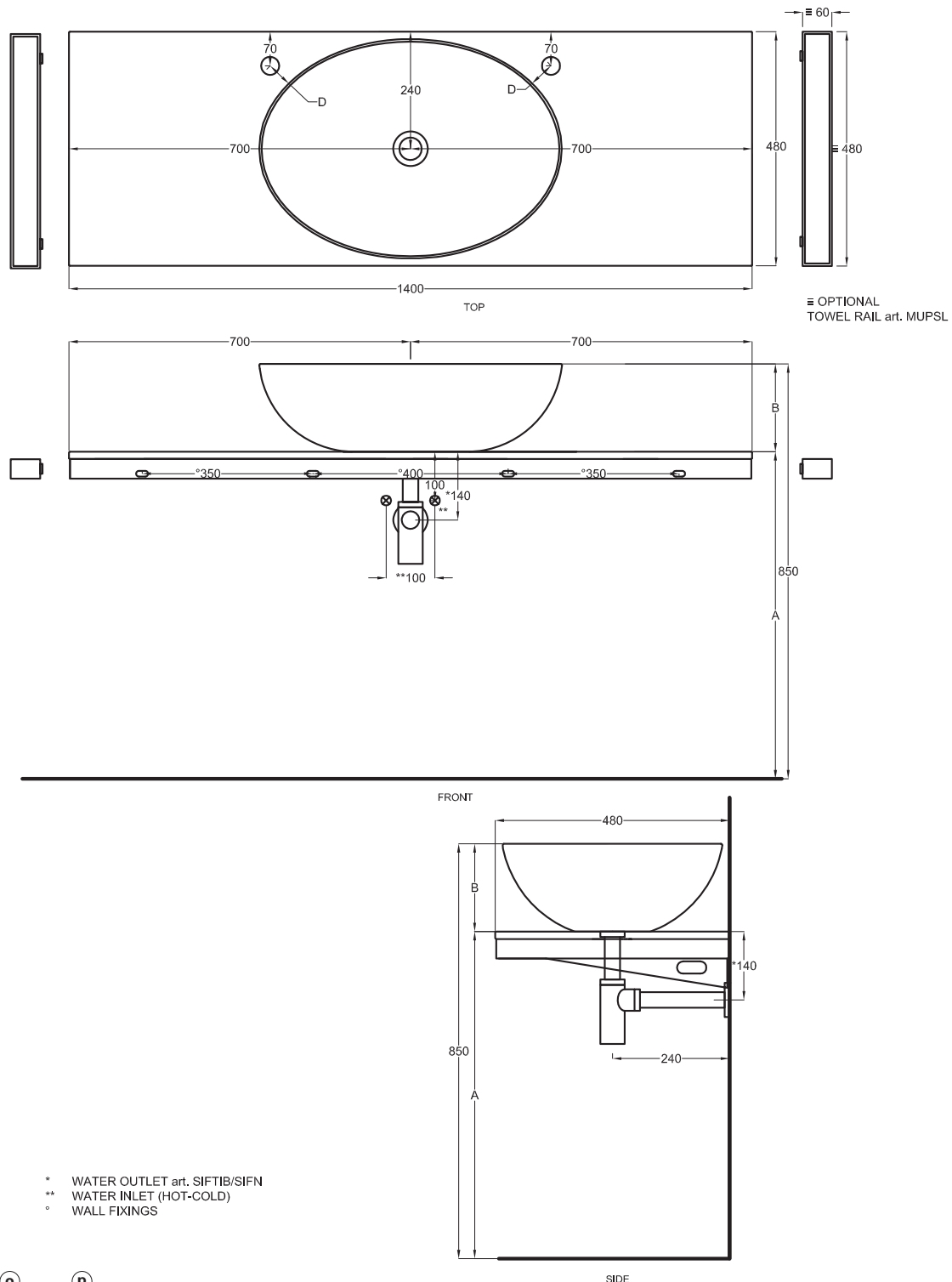
cielo
handmade in Italy

Composizione n. 84 - 85

Composition no. 84 - 85

PESO NETTO/NET WEIGHT: 22,00 Kg (piano / countertop) + 7,00 Kg (struttura /framework) + 1,10 Kg (portasciugamani laterale/lateral towel rail)

Settembre 2019



A	670 mm	685 mm	725 mm
B	180 mm	165 mm	125 mm
D	50 mm	70 mm	55 mm

Lavabi Washbasins

Utilizzare il modulo d'ordine per verificare la corrispondenza fra lettera e articolo
Use the order form to check the correspondance between the letters and the items code

Multiplo versione solo piano

Multiplo only countertop version

140x48x5,5

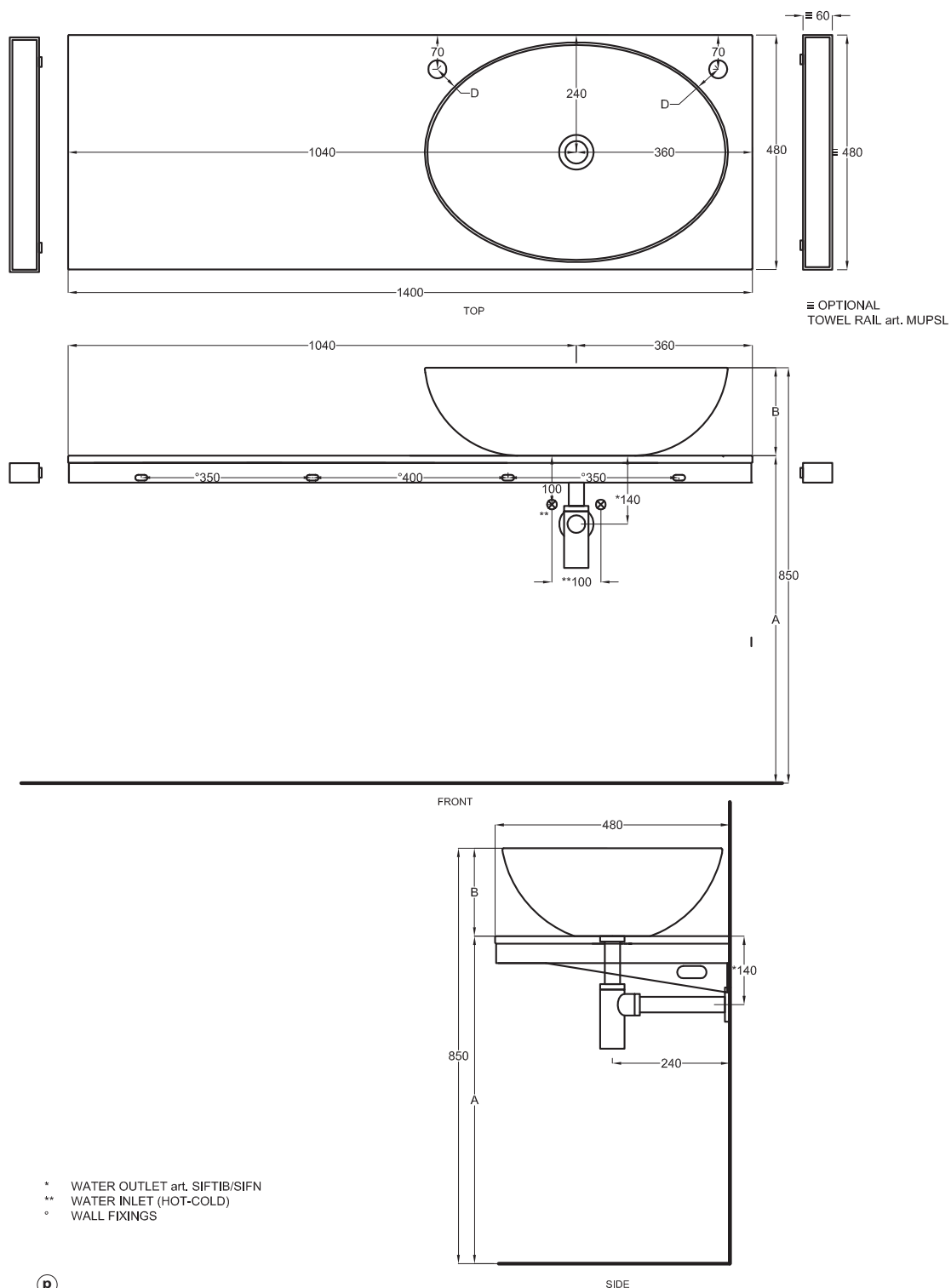
cielo
handmade in Italy

Composizione n. 86 - 87

Composition no. 86 - 87

PESO NETTO/NET WEIGHT: 22,00 Kg (piano / countertop) + 7,00 Kg (struttura /framework) + 1,10 Kg (portasciugamani laterale/lateral towel rail)

Settembre 2019



	n	o	p
A	670 mm	685 mm	725 mm
B	180 mm	165 mm	125 mm
D	50 mm	70 mm	55 mm

Lavabi Washbasins

Utilizzare il modulo d'ordine per verificare la corrispondenza fra lettera e articolo
Use the order form to check the correspondance between the letters and the items code

Multiplo versione solo piano

Multiplo only countertop version

140x48x5,5

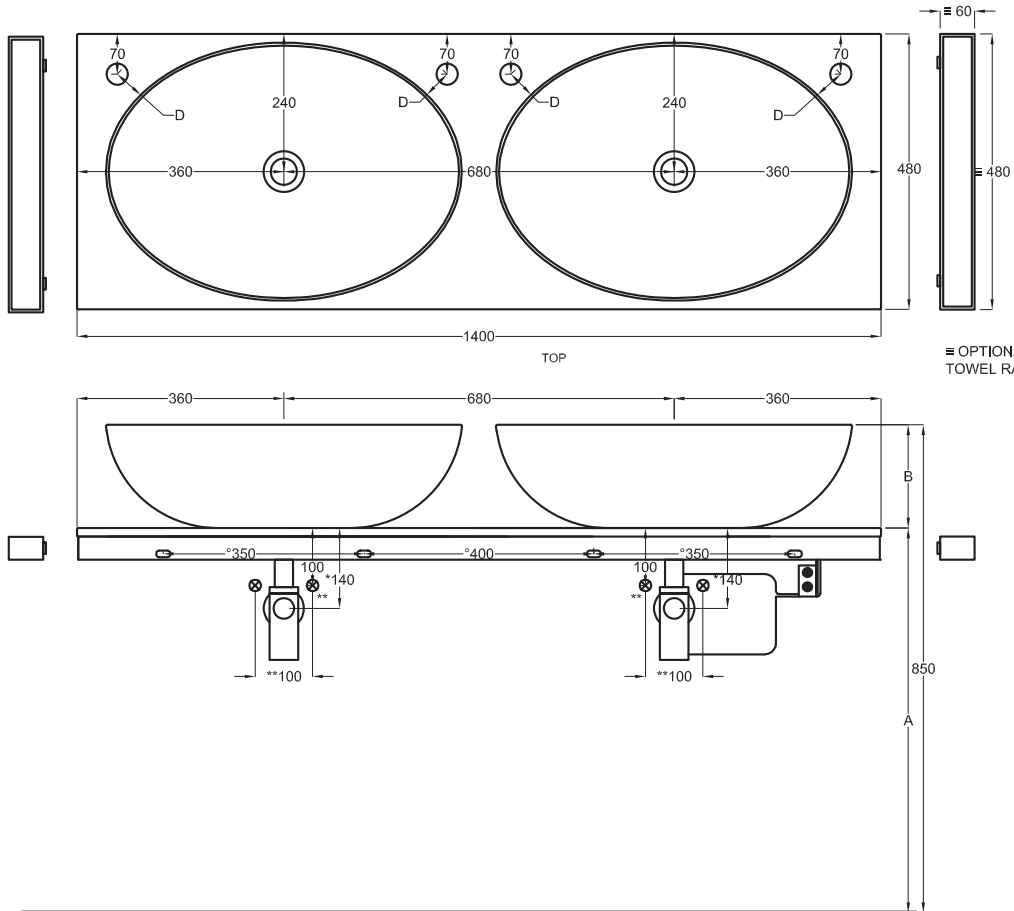
cielo
handmade in Italy

Composizione n. 88 - 89

Composition no. 88 - 89

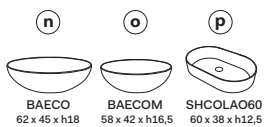
PESO NETTO/NET WEIGHT: 22,00 Kg (piano / countertop) + 7,00 Kg (struttura /framework) + 1,10 Kg (portasciugamani laterale/lateral towel rail)

Settembre 2019



OPTIONAL
TOWEL RAIL art. MUPSL

- * WATER OUTLET art. SIFTIB/SIFN
- ** WATER INLET (HOT-COLD)
- o WALL FIXINGS



A	670 mm	685 mm	725 mm
B	180 mm	165 mm	125 mm
D	50 mm	70 mm	55 mm

Lavabi
Washbasins

Utilizzare il modulo d'ordine per verificare la corrispondenza fra lettera e articolo
Use the order form to check the correspondance between the letters and the items code

Multiplo versione solo piano

Multiplo only countertop version

140x48x5,5

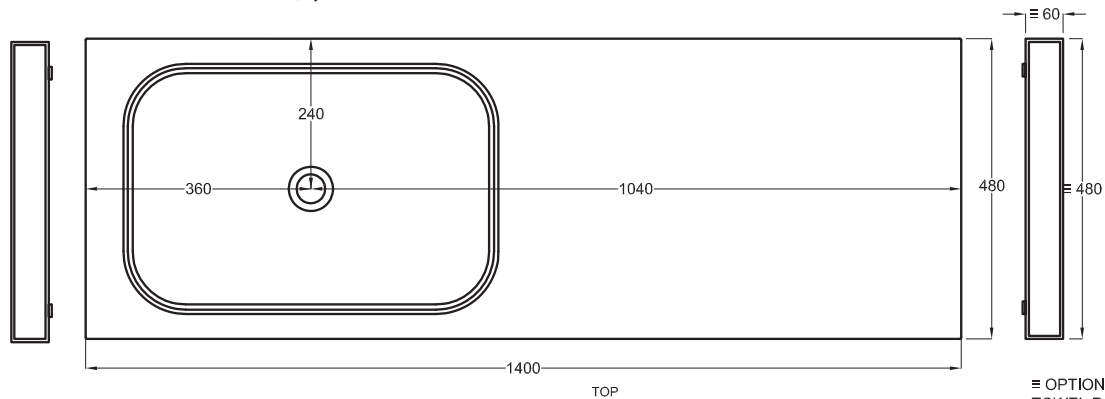
cielo
handmade in Italy

Composizione n. 90

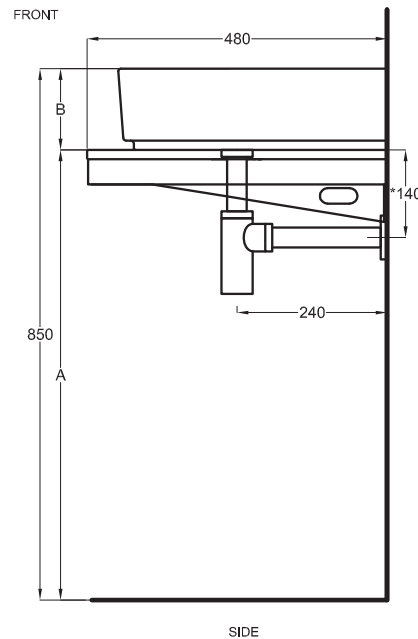
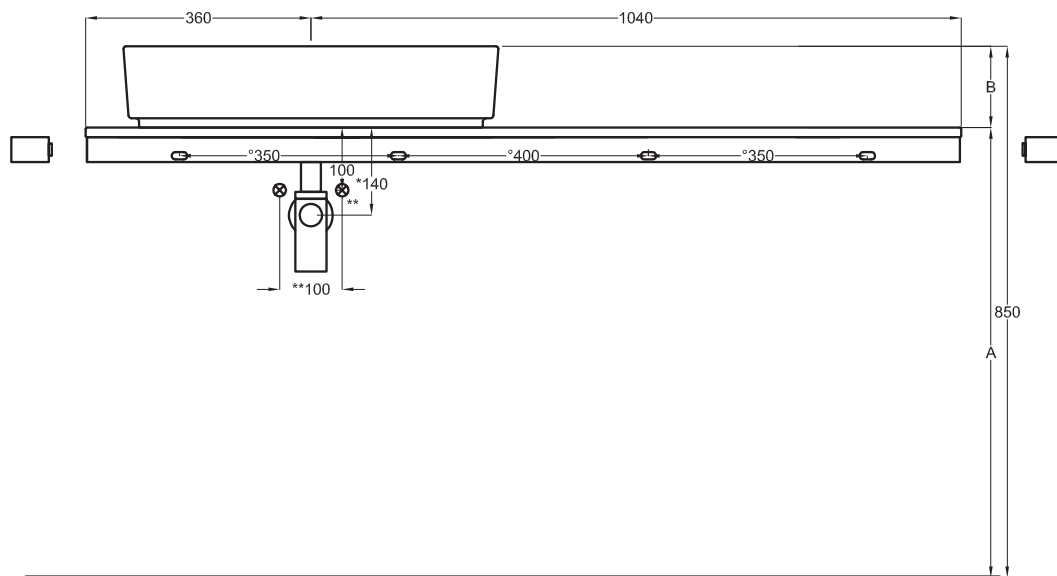
Composition no. 90

PESO NETTO/NET WEIGHT: 22,00 Kg (piano / countertop) + 7,00 Kg (struttura /framework) + 1,10 Kg (portasciugamani laterale/lateral towel rail)

Settembre 2019



≡ OPTIONAL
TOWEL RAIL art. MUPSL



SHCOLAR60
60 x 40 x h12,5

- * WATER OUTLET art. SIFTIB/SIFN
- ** WATER INLET (HOT-COLD)
- WALL FIXINGS

A	725 mm
B	125 mm
D	

Lavabi
Washbasins

Utilizzare il modulo d'ordine per verificare la corrispondenza fra lettera e articolo
Use the order form to check the correspondance between the letters and the items code

Multiplo versione solo piano

Multiplo only countertop version

140x48x5,5

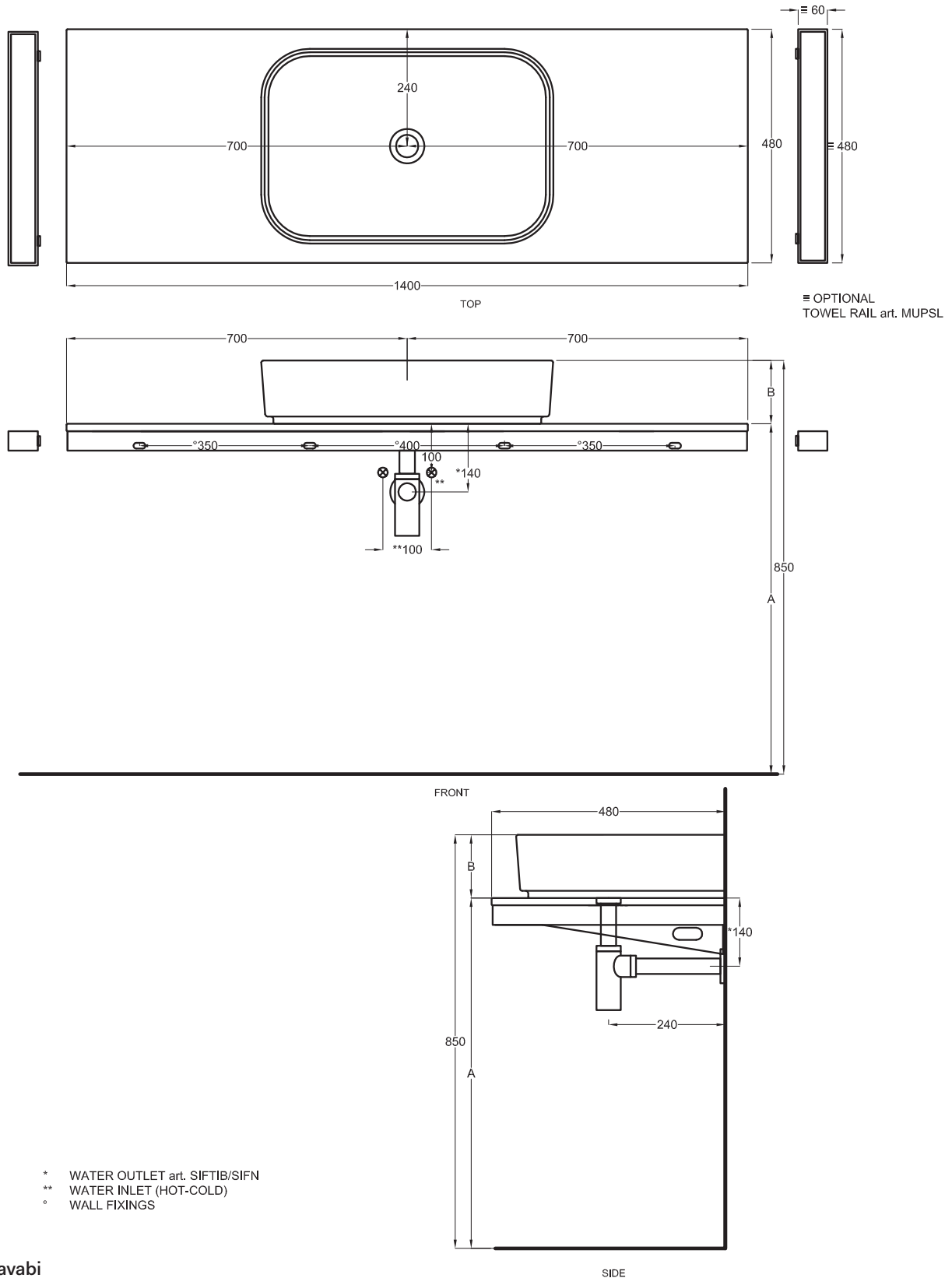
cielo
handmade in Italy

Composizione n. 91

Composition no. 91

PESO NETTO/NET WEIGHT: 22,00 Kg (piano / countertop) + 7,00 Kg (struttura /framework) + 1,10 Kg (portasciugamani laterale/lateral towel rail)

Settembre 2019



SHCOLAR60
60 x 40 x h12,5

A	725 mm
B	125 mm
D	

Lavabi
Washbasins

Utilizzare il modulo d'ordine per verificare la corrispondenza fra lettera e articolo
Use the order form to check the correspondance between the letters and the items code

Multiplo versione solo piano

Multiplo only countertop version

140x48x5,5

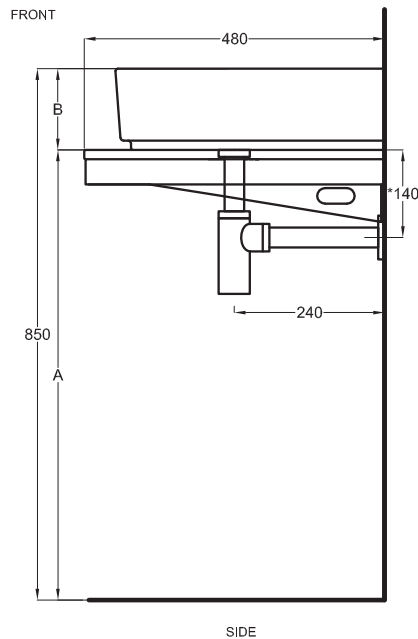
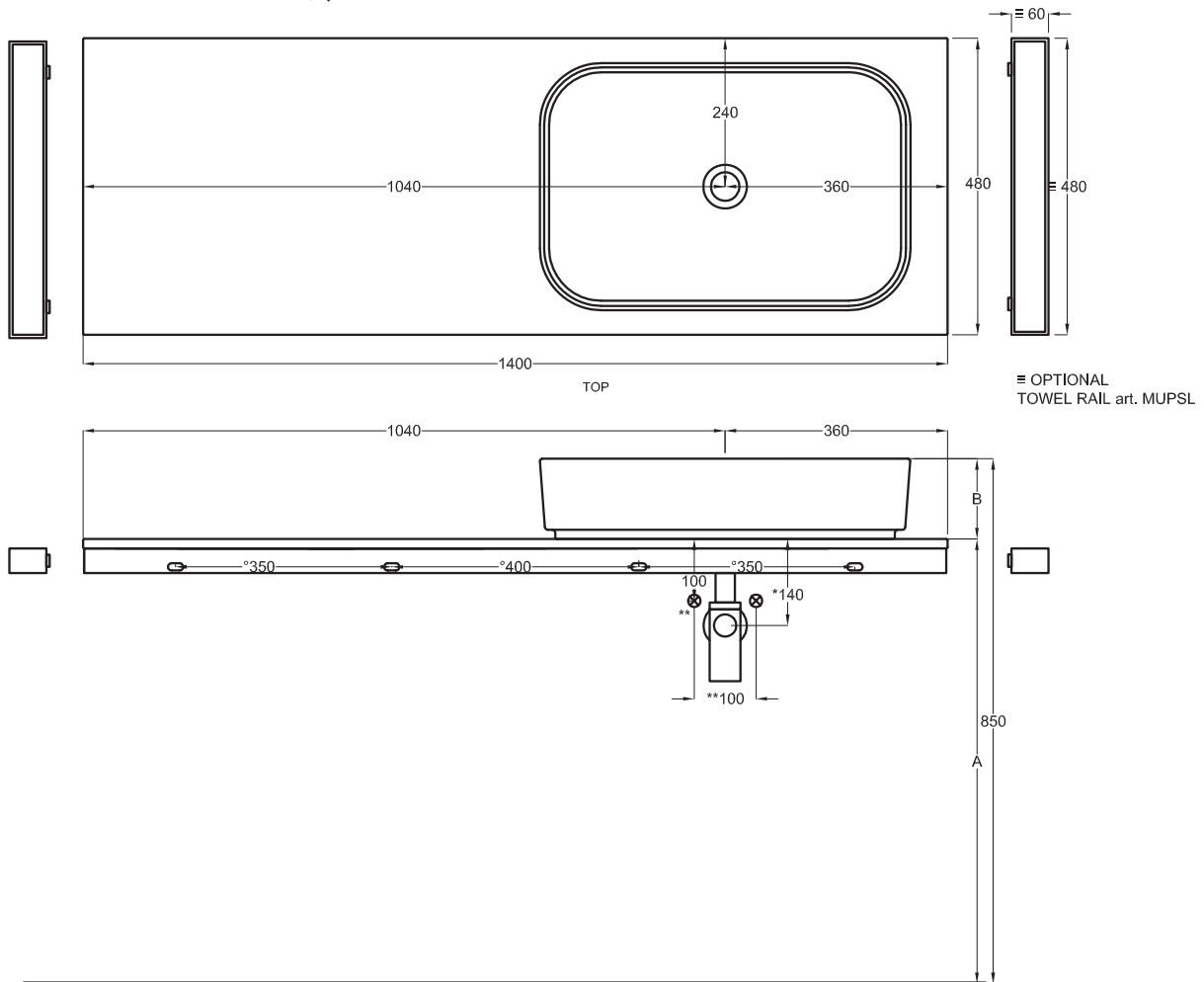
cielo
handmade in Italy

Composizione n. 92

Composition no. 92

PESO NETTO/NET WEIGHT: 22,00 Kg (piano / countertop) + 7,00 Kg (struttura /framework) + 1,10 Kg (portasciugamani laterale/lateral towel rail)

Settembre 2019



SHCOLAR60
60 x 40 x h12,5

- * WATER OUTLET art. SIFTIB/SIFN
- ** WATER INLET (HOT-COLD)
- o WALL FIXINGS

A	725 mm
B	125 mm
D	

Lavabi
Washbasins

Utilizzare il modulo d'ordine per verificare la corrispondenza fra lettera e articolo
Use the order form to check the correspondance between the letters and the items code

Multiplo versione solo piano

Multiplo only countertop version

140x48x5,5

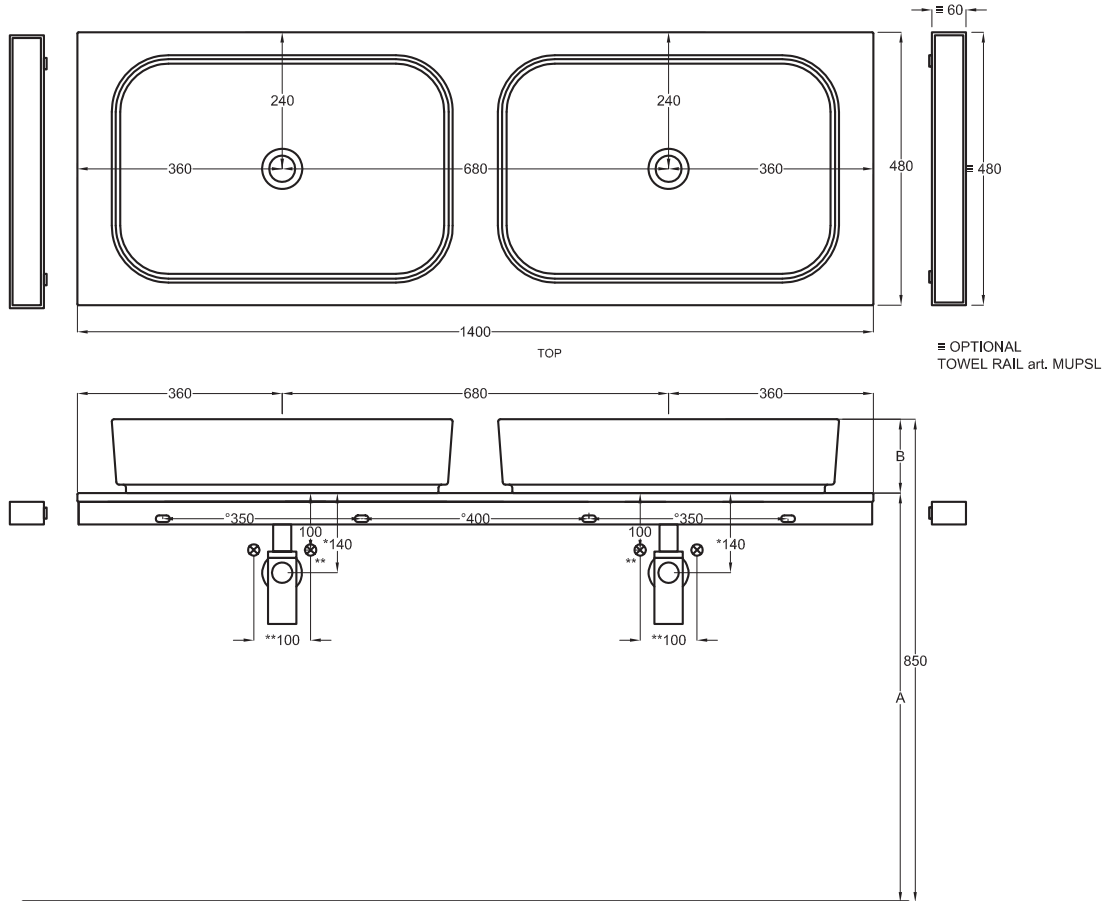
cielo
handmade in Italy

Composizione n. 93

Composition no. 93

PESO NETTO/NET WEIGHT: 22,00 Kg (piano / countertop) + 7,00 Kg (struttura /framework) + 1,10 Kg (portasciugamani laterale/lateral towel rail)

Settembre 2019



- * WATER OUTLET art. SIFTIB/SIFN
- ** WATER INLET (HOT-COLD)
- WALL FIXINGS



SHCOLAR60
60 x 40 x h12,5

A	725 mm
B	125 mm
D	

Lavabi
Washbasins

Utilizzare il modulo d'ordine per verificare la corrispondenza fra lettera e articolo
Use the order form to check the correspondance between the letters and the items code

Multiplo versione solo piano

Multiplo only countertop version

140x48x5,5

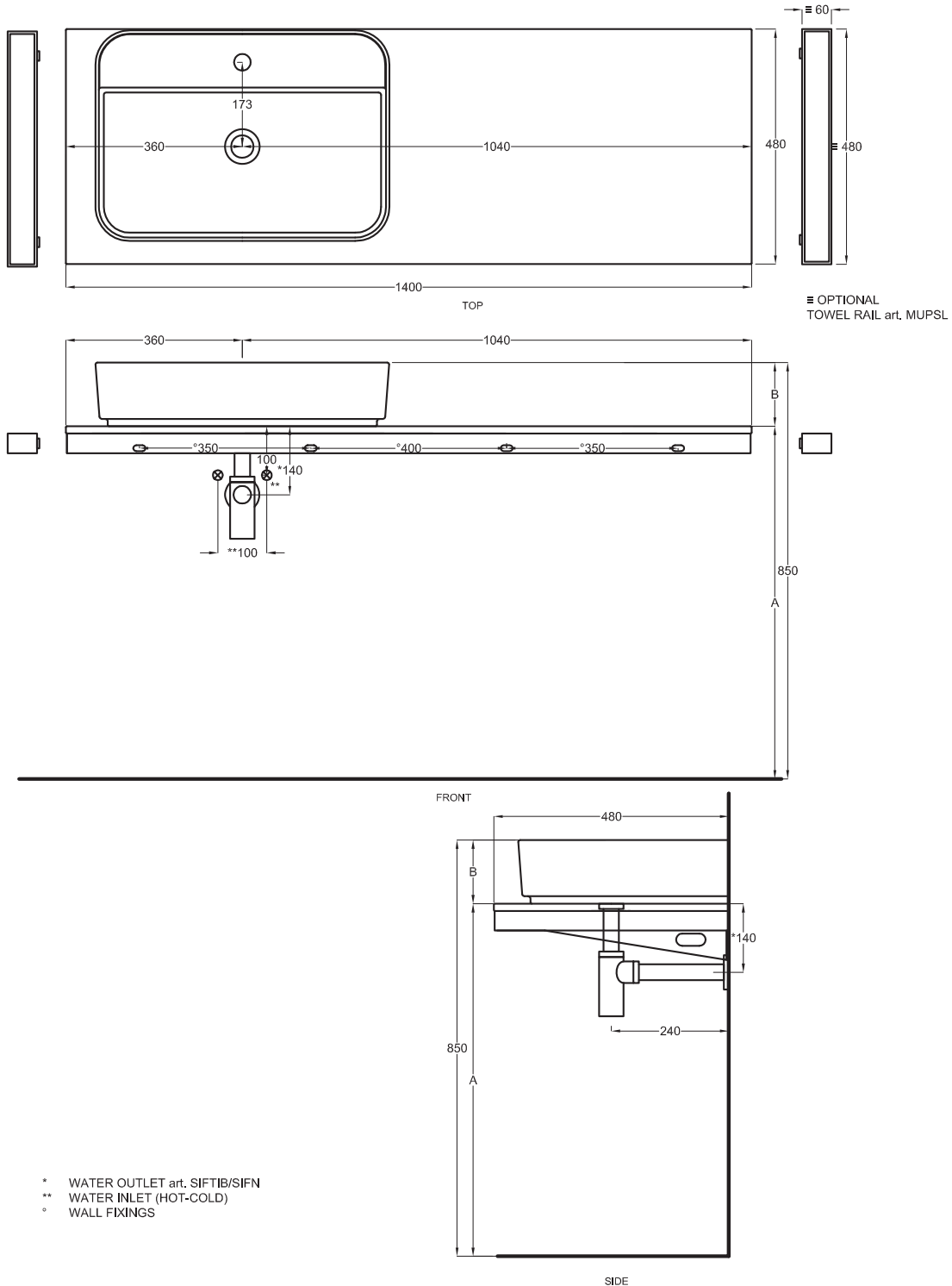
cielo
handmade in Italy

Composizione n. 94

Composition no. 94

PESO NETTO/NET WEIGHT: 22,00 Kg (piano / countertop) + 7,00 Kg (struttura /framework) + 1,10 Kg (portasciugamani laterale/lateral towel rail)

Settembre 2019



- * WATER OUTLET art. SIFTIB/SIFN
- ** WATER INLET (HOT-COLD)
- WALL FIXINGS



SHCOLARF
60 x 43 x h13

A	720 mm
B	130 mm
D	

Lavabi
Washbasins

Utilizzare il modulo d'ordine per verificare la corrispondenza fra lettera e articolo
Use the order form to check the correspondance between the letters and the items code

Multiplo versione solo piano

Multiplo only countertop version

140x48x5,5

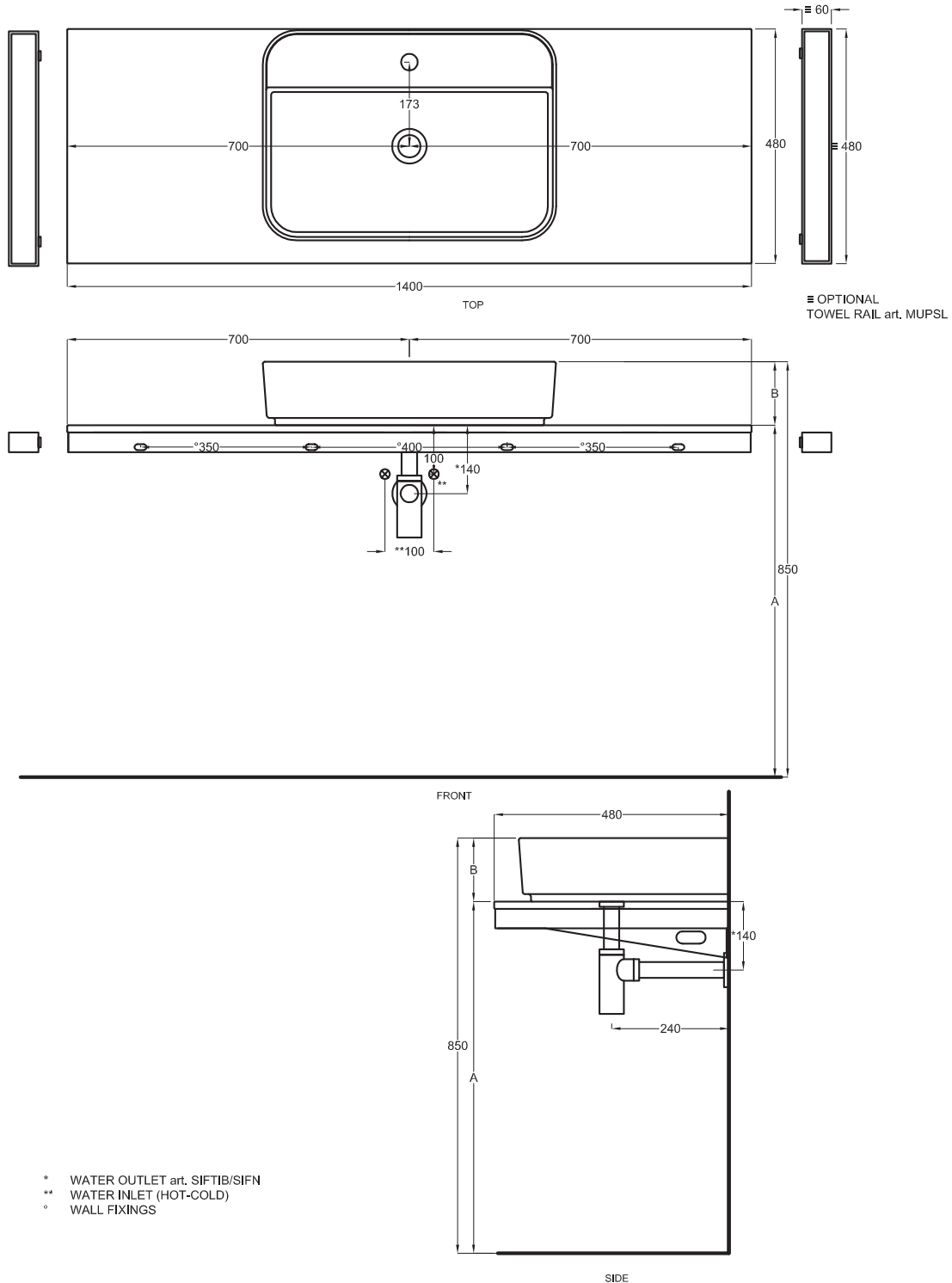
cielo
handmade in Italy

Composizione n. 95

Composition no. 95

PESO NETTO/NET WEIGHT: 22,00 Kg (piano / countertop) + 7,00 Kg (struttura /framework) + 1,10 Kg (portasciugamani laterale/lateral towel rail)

Settembre 2019



SHCOLARF
60 x 43 x h13

A	720 mm
B	130 mm
D	

Lavabi
Washbasins

Utilizzare il modulo d'ordine per verificare la corrispondenza fra lettera e articolo
Use the order form to check the correspondance between the letters and the items code

Multiplo versione solo piano

Multiplo only countertop version

140x48x5,5

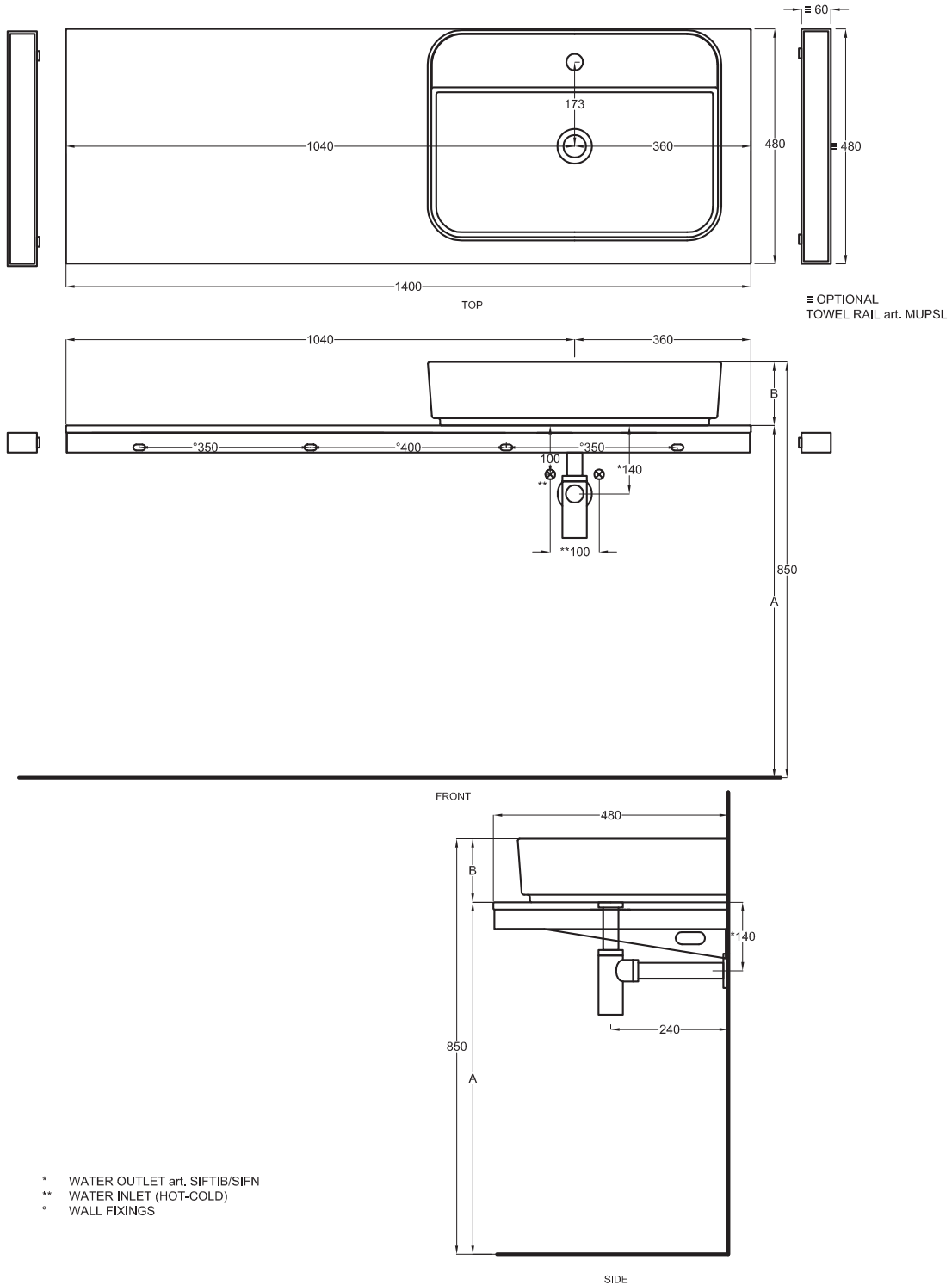
cielo
handmade in Italy

Composizione n. 96

Composition no. 96

PESO NETTO/NET WEIGHT: 22,00 Kg (piano / countertop) + 7,00 Kg (struttura /framework) + 1,10 Kg (portasciugamani laterale/lateral towel rail)

Settembre 2019



- * WATER OUTLET art. SIFTIB/SIFN
- ** WATER INLET (HOT-COLD)
- WALL FIXINGS



SHCOLARF
60 x 43 x h13

A	720 mm
B	130 mm
D	

Lavabi
Washbasins

Utilizzare il modulo d'ordine per verificare la corrispondenza fra lettera e articolo
Use the order form to check the correspondance between the letters and the items code

Multiplo versione solo piano

Multiplo only countertop version

140x48x5,5

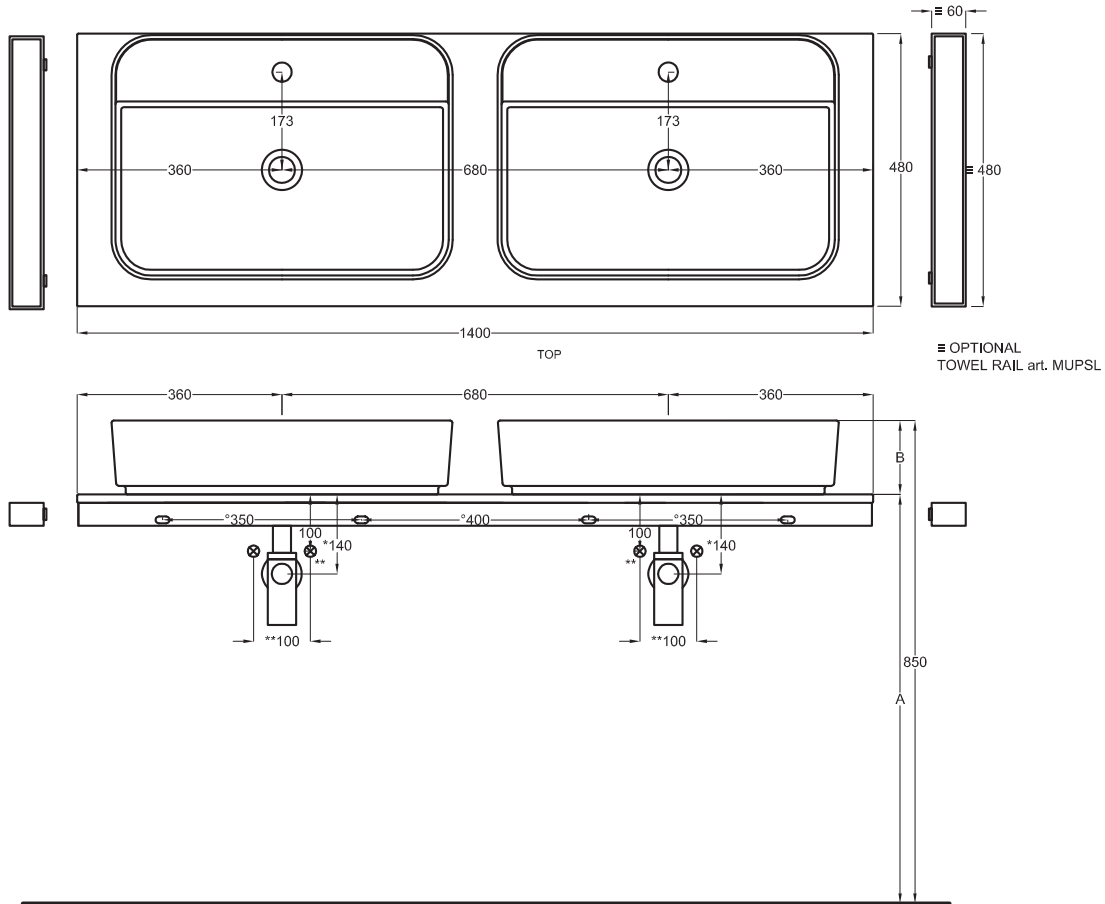
cielo
handmade in Italy

Composizione n. 97

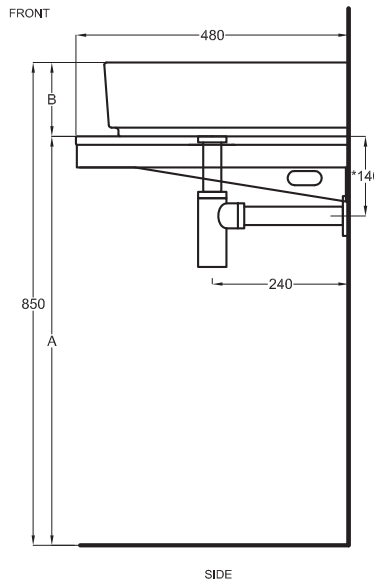
Composition no. 97

PESO NETTO/NET WEIGHT: 22,00 Kg (piano / countertop) + 7,00 Kg (struttura /framework) + 1,10 Kg (portasciugamani laterale/lateral towel rail)

Settembre 2019



≡ OPTIONAL
TOWEL RAIL art. MUPSL



- * WATER OUTLET art. SIFTIB/SIFN
- ** WATER INLET (HOT-COLD)
- WALL FIXINGS



SHCOLARF
60 x 43 x h13

A	720 mm
B	130 mm
D	

Lavabi
Washbasins

Utilizzare il modulo d'ordine per verificare la corrispondenza fra lettera e articolo
Use the order form to check the correspondance between the letters and the items code