

WINDSOR

[ ceramica C I E L O ]



WINDSOR

[ceramica C I E L O]

*Il bagno classico firmato Ceramica Cielo, veste l'ambiente come abito di haute couture.*

*Le morbide linee baroccheggianti esaltano la lucentezza della ceramica: lavabi e sanitari diventano veri e propri pezzi d'arredo in un bagno di stile. Essenziale e raffinate la linea si compone di una serie di 4 lavabi, di cui due consolle con gambe, un lavabo su colonna, un lavabo da incasso sopra-piano. Poi i sanitari da terra, il bidet e il vaso con copriuso bianco o in noce, in versione con scarico a parete o pavimento. Poi il vaso monoblocco, anche questo con scarico a parete o pavimento, e ancora la cassetta alta. Infine una vasca da bagno e una piantana per rubinetteria.*

**Windsor:** stile inconfondibile di eleganza aristocratica. Senza tempo.

*The classic bathroom signed by Ceramica Cielo, dresses up the room like it was a haute couture dress.*

*The soft baroque lines enhance the brightness of the ceramic: washbasins and sanitary become real pieces of furniture in a stylish bathroom. This elegant and essential collection is composed by a series of 4 washbasins: two of these washbasins are consoles with feet, a washbasin on pedestal, a recessed washbasin. Then back to wall sanitaris, bidet and white or walnut cover seat, floor trap or wall trap version.*

*Monoblock wc, with wall or floor trap, and the high level cistern. In the end a bathtub and a delivery pipe for mixer.*

**Windsor:** unmistakable elegant aristocratic style. Timeless.

*El baño clasico de firma Ceramica Cielo, viste el cuarto e baño como un traje de alta costura.*

*Las líneas esfumadas y barrocas exaltan el brillo de la cerámica: lavabos y sanitarios se vuelven en reales objetos de decoración en un cuarto de baño refinado. Esta elegante colección se compone de una serie de 4 lavabos, dos lavabos son consolas con patas, un lavabo sobre columna, un lavabo para encastrar sobre encimera. Sanitarios a suelo, el bide y el inodoro con asiento blanco o en nogal, en la versión salida vertical o horizontal.*

*El inodoro para tanque bajo, este también con salida vertical o horizontal, y además el tanque alto. Een fin una bañera con barra y tele-ducha.*

**Windsor:** estilo inconfundible de elegancia aristocratica. Sin tempo.

*La salle de bain classique signée Ceramica Cielo habille votre intérieur comme un vêtement de haute couture.*

*Les lignes douces à tendance baroque exaltent la brillance de la céramique : les lavabos et les sanitaires deviennent de vrais objets de décoration dans une salle de bain de style. Essentielle et raffinée, la ligne se compose d'une série de 4 lavabos, dont deux posés sur console avec pieds, un sur colonne et un à encastrer. La ligne comprend aussi les sanitaires posés au sol, le bidet et la cuvette avec son couvercle en blanc ou en noyer, en version avec sortie horizontale ou verticale. La toilette monobloc, elle aussi avec sortie horizontale ou verticale ainsi que le réservoir de chasse d'eau à monter en hauteur. Enfin, la baignoire et un montant pour les robinets.*

**Windsor:** un style unique pour une élégance très aristocrate. Indémodable.

*Das klassische Bad, gezeichnet Ceramica Cielo, wirkt in der Wohnumgebung wie ein Gewandstück der Haute Couture.*

*Die weichen barockartigen Linien verstärken den Glanz der Keramik: Waschbecken und WC werden zu wahrhaftigen Einrichtungsstücken in einem Bad mit Stil. Die auf das Wesentliche zielende und zugleich raffinierte Linie besteht aus einer Reihe von vier Becken, von denen zwei auf Gestellen ruhen, eines auf einer Säule steht und eines über Bodenniveau eingebaut ist. Ferner die Sanitäreinrichtungen, das Bidet und das WC mit We-Sitz in weiß oder Nussbaum, in der Version mit Auslass an der Wand oder am Boden. Dann das Monoblock-WC, auch dies mit Auslass an der Wand oder am Boden und noch der hohe Spülkasten. Schließlich eine Badewanne und eine Armatur für die Wasserhähne.*

**Windsor:** ein unverwechselbarer Stil von aristokratischer Eleganz. Zeitlos.

*Классическая ванная комната подписанная CIELO выглядит как одежда сшитая по высокой моде.*

*Мягкие линии барокко подчеркивают свечение керамики, которая превращается в реальные предметы обстановки стильной ванной комнаты. Элегантная и в то же время функциональная, серия включает 4 раковины из которых две на ногах, одну раковину на пьедестале и одну полувстраиваемую. Напольный фаянс – биде и WC с крышкой белой или в орехе, со сливом в стену или в пол, моноблок так же со сливом в стену или в пол, или WC с высоким или средним бачком. Заключает серию ванна и основание для смесителя.*

**Windsor:** стиль и аристократическая элегантность вне времени.



**R**ooms



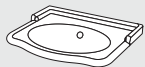
that's design  
dylan







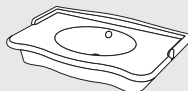
# Index



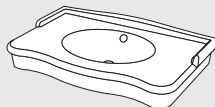
**lavabo 70 / 70 washbasin**  
70 x 57,5 x 26,5 h - WINLAVB  
pag. 22



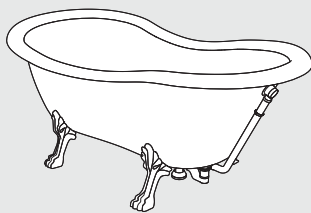
**lavabo incasso / recessed washbasin**  
58 x 48 x 20,5 h - WINLAIB  
pag. 24



**consolle 95 / 95 console**  
95 x 57 x 30 h - WINCON95B  
pag. 18



**consolle 112 / 112 console**  
112 x 64 x 31 h - WINCON110B  
pag. 20



**vasca Epoca / Epoca bathtub**  
170 x 80 x 72 h - EP  
pag. 39



**vaso con scarico a parete**  
*wc pan with wall trap*  
37 x 56 x 40,5 h - WINVAPB



**vaso con scarico a terra**  
*wc pan with floor trap*  
37 x 56 x 40,5 h - WINVASB  
pag. 32



**bidet a terra / bidet**  
37 x 56 x 40 h - WINBIDB  
pag. 30



**vaso + cassetta a mezza altezza**  
*wc + outlet and low-level cistern*  
37 x 56 x 40,5 h + 43 x 22 x 41,5 h  
WINVASB/WINVAPB + WINCASB2  
pag. 36



**vaso monoblocco scarico parete + cassetta**  
*monoblock wc with wall trap + cistern*  
42 x 76 x 85 h - WINVAMPB + WINCAMB



**vaso monoblocco scarico terra + cassetta**  
*monoblock wc with floor trap + cistern*  
42 x 76 x 85 h - WINVAMSB + WINCAMB  
pag. 34



**vaso + cassetta alta con coperchio**  
*wc + high level cistern with lid*  
37 x 56 x 40,5 h + 21,5 x 43,6 x 42 h  
WINVASB/WINVAPB + WINCASB1



**vaso + cassetta alta senza coperchio**  
*wc + high level cistern without lid*  
37 x 56 x 40,5 h + 19 x 42 x 36 h  
WINVASB/WINVAPB + CAABE  
pag. 37





**W**ashbasins



## Possibilità di utilizzo

Possibilities of use

*Quattro i lavabi Windsor, per incontrare ogni gusto e necessità.*

*Un lavabo 70 su colonna; due misure di consolle, da 112 e da 95 cm, installazione su gambe (rispettivamente 2 per la più piccola, 2 oppure 4 per la più grande); un lavabo da incasso sopra piano monoforo e predisposto 3 fori.*

*Four Windsor washbasins, to satisfy every taste and necessity.*

*A 70 cm washbasin on pedestal; two sizes for consoles: 112cm and 95 cm, installation on feet (respectively two for the smallest, two or four for the biggest); a recessed one hole washbasin arranged for 3 holes.*

*Cuatro lavabos Windsor, para satisfacer cada gusto y necesidad.*

*Un lavabo 70cm sobre columna; dos medidas de consolas: 112cm y 95cm, insalación sobre pata (respectivamente 2 para la más pequeña, 2 o 4 para la más grande); un lavabo para encastrar monoagujero predispuesto para 3 agujeros.*

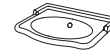
*Quatre lavabos Windsor pour satisfaire tous les goûts et tous les besoins.*

*Un lavabo 70 sur colonne; deux dimensions de console, une de 112 et une de 95 cm, installation sur pieds (respectivement 2 pour la plus petite et 4 pour la plus grande); un lavabo monotrou avec prédisposition pour 3 trous à encastrer sur le plan.*

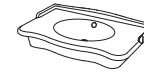
*Vier Waschbecken Windsor stehen zur Wahl, um jedem Geschmack und jedem Bedarf gerecht zu werden.*

*Ein 70-cm-Becken auf einer Säule; zwei Waschtischkonsole, 112 cm und 95 cm, Montage auf Füßen (zwei beim kleineren bzw. zwei oder vier beim größeren); ein Waschbecken für Einlocharmatur, auf 3-Loch durchschlagbar, das über Bodenniveau eingebaut ist.*

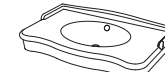
*Четыре раковины Windsor, для удовлетворения любого запроса. Одна раковина в 70см на пьедестале, два размера консоли 112см и 95 см, установка на ноги (соответственно 2 для более маленькой и 2 или 4 для большего размера), полу-встраиваемая раковина с одним отверстием под смеситель (с насечками на 3 отверстия).*



**lavabo 70 / 70 washbasin**  
70 x 57,5 x 26,5 h - WINLAVB



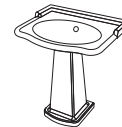
**consolle 95 / 95 console**  
95 x 57 x 30 h - WINCON95B



**consolle 112 / 112 console**  
112 x 64 x 31 h - WINCON110B



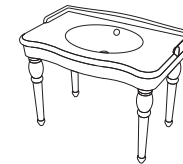
**lavabo incasso / recessed washbasin**  
58 x 48 x 20,5 h - WINLAIB



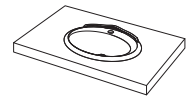
**WINCOLB**  
Colonna  
Pedestal  
Columna  
Colonne  
Standssäule  
Колонна



**WINPIEB**  
Gamba per consolle  
Leg for consolle  
Pata para consola  
Pied pour plan intégré  
Beine zur Waschtischkonsole  
Нога для консоли



**WINPIEB**  
Gamba per consolle  
Leg for consolle  
Pata para consola  
Pied pour plan intégré  
Beine zur Waschtischkonsole  
Нога для консоли



**Installazione incasso sopra piano**  
Recessed washbasin  
Lavabo para Encastrar  
Lavabo à Encastrer  
Einbauwaschtisch  
Установка полу-встроенная





console 95 / 95 console  
95 x 57 x 30 h - WINCON95B





**console 112 / 112 console**  
112 x 64 x 31 h - WINCON110B





lavabo 70 / 70 washbasin  
70 x 57,5 x 26,5 h - WINLAVB





lavabo incasso / recessed washbasin  
58 x 48 x 20,5 h - WINLAIB





## Sanitary Ware

*I sanitari Windsor comprendono bidet a terra monoforo, con predisposizione tre fori; vaso a terra, con coprivaso soft close o standard, bianco o in legno, nella versione con scarico a parete o a terra; vaso monoblocco, anche questo con coprivaso bianco o legno e scarico a parete o terra, con cassetta; cassetta di scarico alta.*

*Windsor sanitaris have one hole back to wall bidet prepunched for three holes; back to wall wc, with white or wood cover seat, soft close or standard, in wall or floor trap; monoblock wc, with white or wood cover seat and wall or floor trap, with cistern; high level cistern.*

*Los sanitarios Windsor se componen para bidet a suelo monoagujero predispuerto para 3 agujeros; inodoro a suelo blanco o de madera, asiento para inodoro amortiguado o la norma, en la versión salida horizontal o vertical; el inodoro monobloque, tambien tiene asiento blanco o de madera y salida horizontal o vertical, con tanque bajo; tanque alto.*

*La ligne des sanitaires comprend le bidet monotrou au sol avec prédisposition pour trois trous; la cuvette avec son abattant en blanc ou en bois, soft close ou standard, en version avec sortie horizontale ou verticale. La toilette monobloc, elle aussi avec sortie horizontale ou verticale, son réservoir de chasse et son abattant en blanc ou en bois; ainsi que le réservoir de chasse d'eau à monter en hauteur.*

*Die Sanitärlinie besteht aus dem Bidet für Einlocharmatur ,auf 3-Loch durchschlagbar; dem WC mit We-Sitz in weiß oder, in der Version mit Auslass an der Wand oder am Boden, Soft Close oder Standard; dann dem Monoblock-Wc, auch dies mit Auslass an der Wand oder am Boden, mit Spülkasten, und mit We-Sitz in weiß oder holz und noch dem hochpulkasten.*

*Серия Windsor включает в себя напольное биде с одним отверстием под смеситель (с насечками на 3 отверстия), напольный WC со стандартным сиденьем или амортизированного закрытия soft close белым или деревянным, со сливом в стену или в пол, моноблок – так же со стандартным сиденьем или амортизированного закрытия soft close белым или деревянным и со сливом в стену или в пол, а так же средний и высокий бачок.*



**WINVAMPB + WINCAMB****Vaso monoblocco con scarico a parete (con coprivaso bianco o legno) + cassetta**

Monobloc wc with wall trap (with white or wood cover-seat) + cistern  
 Inodoro para tanque bajo salida horizontal (con asiento blanco o madera) + tanque bajo  
 Ensemble WC avec sortie au mur (avec couvercle blanc ou en bois) + reservoir de chasse  
 Stand-Klosett Abgang waagrecht (mit weißem oder Holz Wc-Sitz) + Spülkasten  
 WC моноблок со сливом в стену (с сиденьем белым или деревянным) + бачок

**WINVAMSB + WINCAMB****Vaso monoblocco con scarico a terra (con coprivaso bianco o legno) + cassetta**

Monobloc wc with floor trap (with white or wood cover-seat) + cistern  
 Inodoro para tanque bajo salida vertical (con asiento blanco o madera) + tanque bajo  
 Ensemble WC avec sortie au sol (avec couvercle blanc ou en bois) + reservoir de chasse  
 Stand-Klosett Abgang senkrecht (mit weißem oder Holz Wc-Sitz) + Spülkasten  
 WC моноблок со сливом в пол (с сиденьем белым или деревянным) + бачок

**WINVAPB****Vaso con scarico a parete (con coprivaso bianco o legno)**

Wc pan with wall trap (with white or wood cover-seat)  
 Inodoro para tanque alto salida horizontal (con asiento blanco o madera)  
 Cuvette avec sortie à mur (avec couvercle blanc ou en bois)  
 Stand-WC Abgang waagrecht (mit weißem oder Holz Wc-Sitz)  
 WC со сливом в стену (с сиденьем белым или деревянным)

**WINVASB****Vaso con scarico a terra (con coprivaso bianco o legno)**

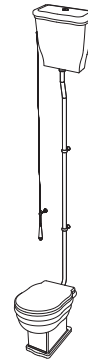
Wc pan with floor trap (with white or wood cover-seat)  
 Inodoro para tanque alto salida vertical (con asiento blanco o madera)  
 Cuvette avec sortie à mur (avec couvercle blanc ou en bois)  
 Stand-WC Abgang senkrecht (mit weißem oder Holz Wc-Sitz)  
 WC со сливом в пол (с сиденьем белым или деревянным)

**WINBIDB****Bidet monoforo predisposto a tre fori**

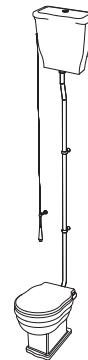
One hole bidet prepunched three-holes  
 Bidé monoagujero predispuerto para tres agujeras  
 Bidet monotrou avec prédisposition pour 3 trous  
 Bidet für Einlocharmatur „auf 3-Loch durchschlagbar“  
 Биде с одним отверстием под смеситель (с насечками на 3 отверстия)

**WINCASB2****Cassetta mezza altezza con coperchio**

Outlet and low-level cistern with lid  
 Tanque a media altura con tapa  
 Réservoir de chasse mi-hauteur avec couvercle  
 Tiefhängspülkasten mit Deckel  
 Средний бачок с крышкой

**WINCASB1****Cassetta alta con coperchio**

High level cistern with lid  
 Tanque alto con tapa  
 Réservoir de chasse haut avec couvercle  
 Hochspülkasten mit Deckel  
 Высокий бачок с крышкой

**CAABE****Cassetta alta senza coperchio**

High level cistern without lid  
 Tanque alto sin tapa  
 Réservoir de chasse haut sans couvercle  
 Hochspülkasten ohne Deckel  
 Высокий бачок без крышки





**Bidet / bidet**  
37 x 56 x 40 h - WINBIDB





Vaso con scarico a terra  
*Wc pan with floor trap*  
37 x 56 x 40,5 h - WINVASB





vaso monoblocco + cassetta  
*monobloc wc + cisterni*  
42 x 76 x 85 h  
WINVAMSB + WINCAMB





**vaso + cassetta a mezza altezza**  
*wc + outlet and low-level cistern*  
37 x 56 x 40,5 h + 43 x 22 x 41,5 h  
WINVASB/WINVAPB + WINCASB2



**vaso + cassetta alta con coperchio**  
*wc + high level cistern with lid*  
21,5 x 43,6 x 42 h + 37 x 56 x 40,5 h  
WINVASB/WINVAPB + WINCASB1



## Bath Tubs

*L'ampia vasca da bagno in stile classico chiude la serie Windsor. Completa di piantana a tirante per la rubinetteria. Disponibili nelle finiture cromo, oro o bronzo.*

*The big bathtub ends Windsor collection. It is equipped with delivery pipe for mixers available in the following finishings: chrome, gold and bronze.*

*El amplia banera concluye la coleccion Windsor. Barra y teleducha para grifos estan disponibles en los acabados: cromo, oro y bronce.*

*La baignoire volumineuse de style classique vient compléter la série Windsor, accompagnée d'un mitigeur bain douche sur pieds. Disponible en chrom, or ou bronze.*

*Die großzügige Badewanne in klassischem Stil rundet die Reihe Windsor ab, begleitet von Bodenstehende Zweigriff-Wannenarmatur. Chrom, Gold oder Bronze verfügbar.*

*Вместительная ванна в классическом стиле в комплекте с основанием для смесителя (в цвете хром, золото или бронза) дополняет серию Windsor.*





vasca Epoca / Epoca bathtub  
170 x 80 x 72 h - EP



**T** *echnicals*

### WINLAVB + WINCOLB

#### Lavabo 70 + colonna

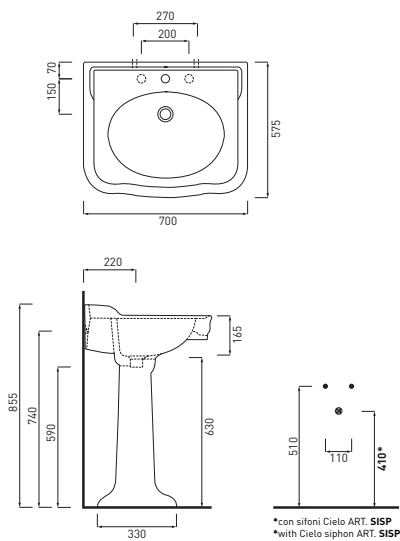
Washbasin 70 + pedestal

Lavabo 70 + columna

Lavabo 70 + colonne

Waschtisch 70 + Standsäule

Раковина 70 + колонна



### WINLAIB

#### Lavabo incasso monoforo predisposto per tre fori

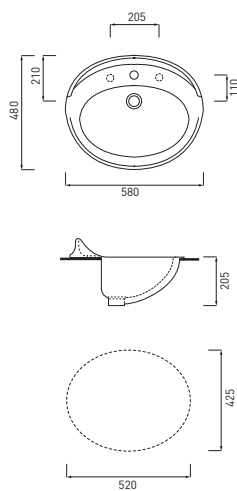
Recessed one-hole washbasin prepunched for three holes

Lavabo monoagujero para encastrar predisposto para tres agujeros

Lavabo momotrou à encastrer avec prèdisposition pour 3 trous

Einbauwaschtisch auf 3-loch durchschlagbar

Полу-встраиваемая раковина с одним отверстием под смеситель (с насечками на 3 отверстия)



### WINCON95B + WINPIEB

#### Consolle 95 + 2 gambe

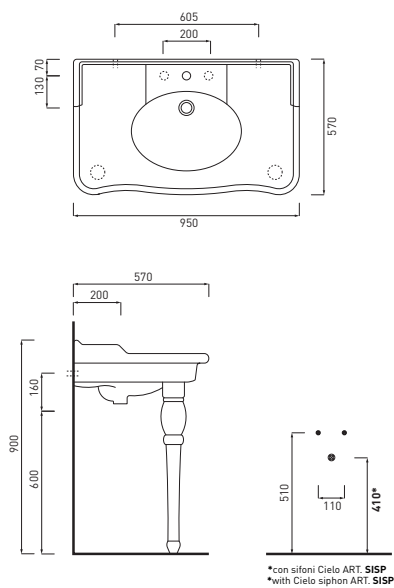
Console 95 + 2 legs

Consolla 95 + 2 patas

Plan intégré 95 + 2 pieds

Waschtischkonsole 95 + 2 Beines

Консоль 95 + 2 ноги



### WINCON110B + WINPIEB

#### Consolle 112 + 2/4 gambe

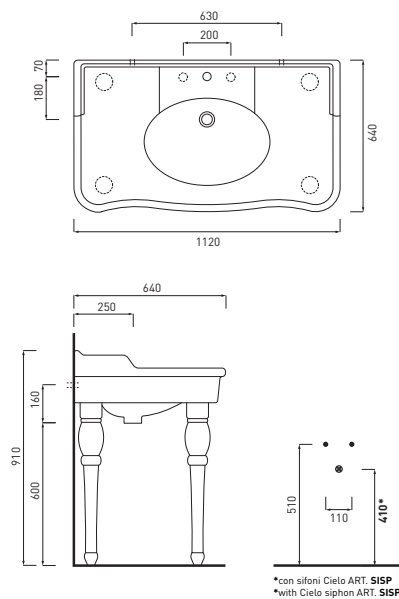
Console 112 + 2/4 legs

Consolla 112 + 2/4 patas

Plan intégré 112 + 2/4 pieds

Waschtischkonsole 112 + 2/4 Beines

Консоль 112 + 2/4 ноги





**CPV13B**

**Coprivaso in poliestere bianco**  
 White polyester wc cover  
 Asiento en poliéster blanco  
 Abattant en résine polyester blanc  
 WC-Sitz aus Polyester weiß  
 Сиденье белый полиэстер

**CPV13BF**

**Coprivaso in poliestere bianco frizionato**  
 White polyester wc seat cover soft close  
 Asiento en poliéster blanco amortiguado  
 Abattant en résine polyester blanc avec frein de chute  
 WC-Sitz aus Polyester weiß mit Absenkautomatik  
 Сиденье белый полиэстер амортизированное soft-close

**CPV13N**

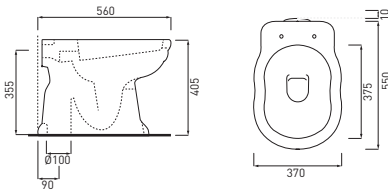
**Coprivaso in noce**  
 Walnut wc cover  
 Asiento en nogal  
 Abattant en noyer  
 WC-Sitz Nussbaum  
 Сиденье орех

**CPV13NF**

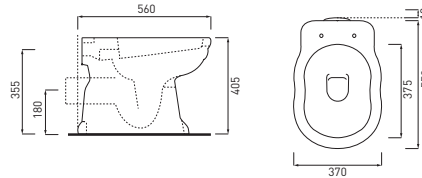
**Coprivaso in noce frizionato**  
 Walnut wc seat cover soft close  
 Asiento en nogal amortiguado  
 Abattant en noyer avec frein de chute  
 WC Sitz Nussbaum mit Absenkautomatik  
 Сиденье орех амортизированное soft-close

**WINVASB**

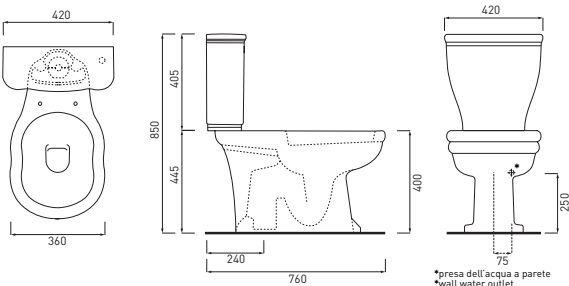
**Vaso con scarico a terra**  
 Wc pan with floor trap  
 Inodoro para tanque alto salida vertical  
 Cuvette avec sortie à mur  
 Stand-WC Abgang senkrecht  
 WC со сливом в пол

**WINVAPB**

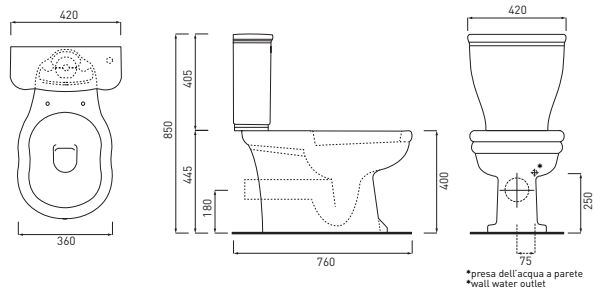
**Vaso con scarico a parete**  
 Wc pan with wall trap  
 Inodoro para tanque alto salida horizontal  
 Cuvette avec sortie à mur  
 Stand-WC Abgang waagrecht  
 WC со сливом в стену

**WINVAMSB + WINCAMB**

**Vaso monoblocco con scarico a terra + cassetta**  
 Monobloc wc with floor trap + cistern  
 Inodoro para tanque bajo salida vertical + tanque bajo  
 Ensemble WC avec sortie au sol + reservoir de chasse  
 Stand-Klosett Abgang senkrecht + Spülkasten  
 WC моноблок со сливом в пол + бачок

**WINVAMPB + WINCAMB**

**Vaso monoblocco con scarico a parete + cassetta**  
 Monobloc wc with wall trap + cistern  
 Inodoro para tanque bajo salida horizontal + tanque bajo  
 Ensemble WC avec sortie au mur + reservoir de chasse  
 Stand-Klosett Abgang waagrecht + Spülkasten  
 WC моноблок со сливом в стену + бачок



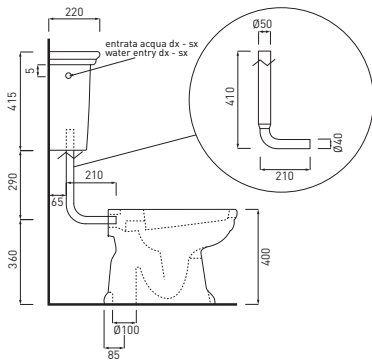
\*presa dell'acqua a parete  
 \*wall water outlet

\*presa dell'acqua a parete  
 \*wall water outlet

### WINVASB + WINCASB2

#### Vaso con scarico a terra + cassetta mezza altezza con coperchio

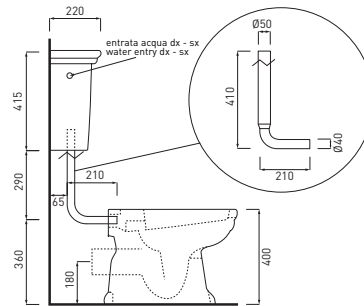
Wc pan with floor trap + outlet and low-level cistern with lid  
Inodoro para tanque alto salida vertical + tanque a media altura con tapa  
Cuvette avec sortie à mur + réservoir de chasse mi-hauteur avec couvercle  
Stand-WC Abgang senkrecht + Tiefhängspülkasten Windsor mit Deckel  
WC со сливом в пол + средний бачок с крышкой



### WINVAPB + WINCASB2

#### Vaso con scarico a parete + cassetta mezza altezza con coperchio

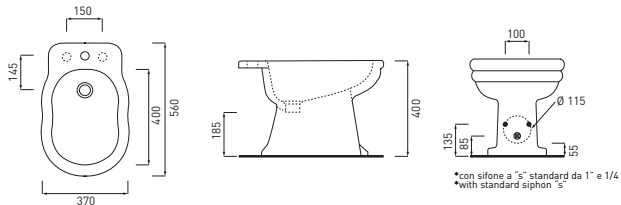
Wc pan with wall trap + outlet and low-level cistern with lid  
Inodoro para tanque alto salida horizontal + tanque a media altura con tapa  
Cuvette avec sortie à mur + réservoir de chasse mi-hauteur avec couvercle  
Stand-WC Abgang waagrecht + Tiefhängspülkasten Windsor mit Deckel  
WC со сливом в стену + средний бачок с крышкой



### WINBIDD

#### Bidet monoforo predisposto a tre fori

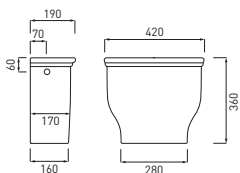
One hole bidet prepunched three-holes  
Bidé monoagujero predispuerto para tres agujeros  
Bidet monotrou avec prédisposition pour 3 trous  
Bidet für Einlocharmatur ,auf 3-Loch durchschlagbar  
Биде с одним отверстием под смеситель (с насечкой на 3 отверстия)



### CAABE

#### Cassetta alta senza coperchio

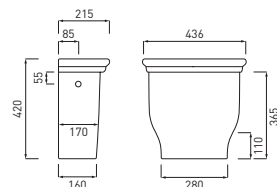
High level cistern without lid  
Tanque alto sin tapa  
Réservoir de chasse haut sans couvercle  
Hochspülkasten ohne Deckel  
Высокий бачок без крышки



### WINCASB1

#### Cassetta alta con coperchio

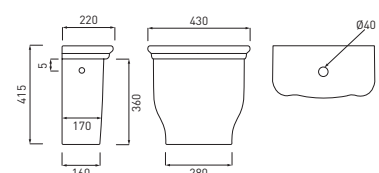
High level cistern with lid  
Tanque alto con tapa  
Réservoir de chasse haut avec couvercle  
Hochspülkasten mit Deckel  
Высокий бачок с крышкой



### WINCASB2

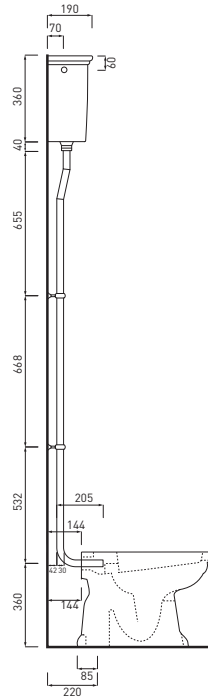
#### Cassetta a mezza altezza con coperchio

Outlet and low-level cistern with lid  
Tanque a media altura con tapa  
Réservoir de chasse mi-hauteur avec couvercle  
Tiefhängspülkasten mit Deckel  
бачок низкий с крышкой

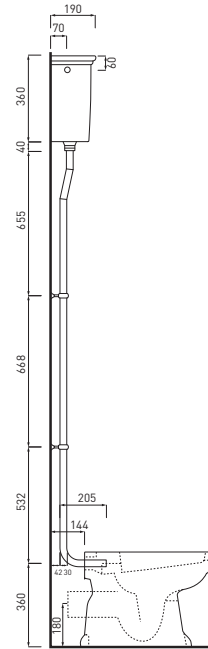


**WINVASB + CAABE****Vaso con scarico a terra + cassetta alta senza coperchio**

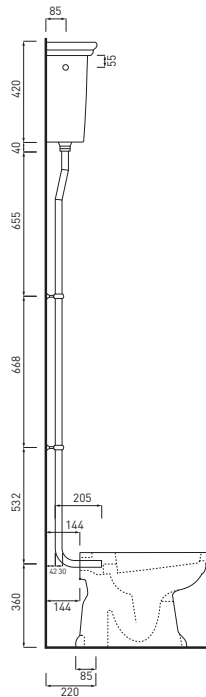
Wc pan with floor trap + high level cistern without lid  
 Inodoro para tanque bajo salida vertical + tanque alto sin tapa  
 Cuvette avec sortie à mur + reservoir de chasse haut sans couvercle  
 Stand-WC Abgang senkrecht + Hochspülkasten ohne Deckel WC со сливом в пол + высокий бачок без крышки

**WINVAPB + CAABE****Vaso con scarico a parete + cassetta alta senza coperchio**

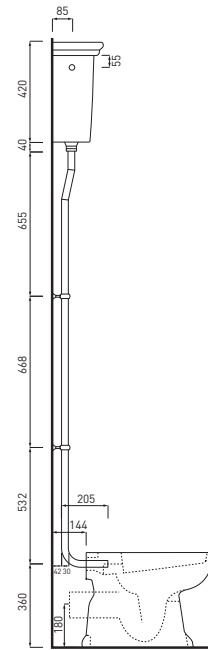
Wc pan with wall trap + high level cistern without lid  
 Inodoro para tanque alto salida horizontal + tanque alto sin tapa  
 Cuvette avec sortie à mur + reservoir de chasse haut sans couvercle  
 Stand-WC Abgang waagrecht + Hochspülkasten ohne Deckel WC со сливом в стену + высокий бачок без крышки

**WINVASB + WINCASB1****Vaso con scarico a terra + cassetta alta con coperchio**

Wc pan with floor trap + high level cistern with lid  
 Inodoro para tanque bajo salida vertical + tanque alto con tapa  
 Cuvette avec sortie à mur + reservoir de chasse haut avec couvercle  
 Stand-WC Abgang senkrecht + Hochspülkasten mit Deckel WC со сливом в пол + Высокий бачок с крышкой

**WINVAPB + WINCASB1****Vaso con scarico a parete + cassetta alta con coperchio**

Wc pan with wall trap + high level cistern with lid  
 Inodoro para tanque alto salida horizontal + tanque alto con tapa  
 Cuvette avec sortie à mur + reservoir de chasse haut avec couvercle  
 Stand-WC Abgang waagrecht + Hochspülkasten mit Deckel WC со сливом в стену + Высокий бачок с крышкой



### PTVE

**Piantane a tirante per installazione a centro stanza blocco rubinetteria (cromo/oro/bronzo/rame per vasca Epoca).**

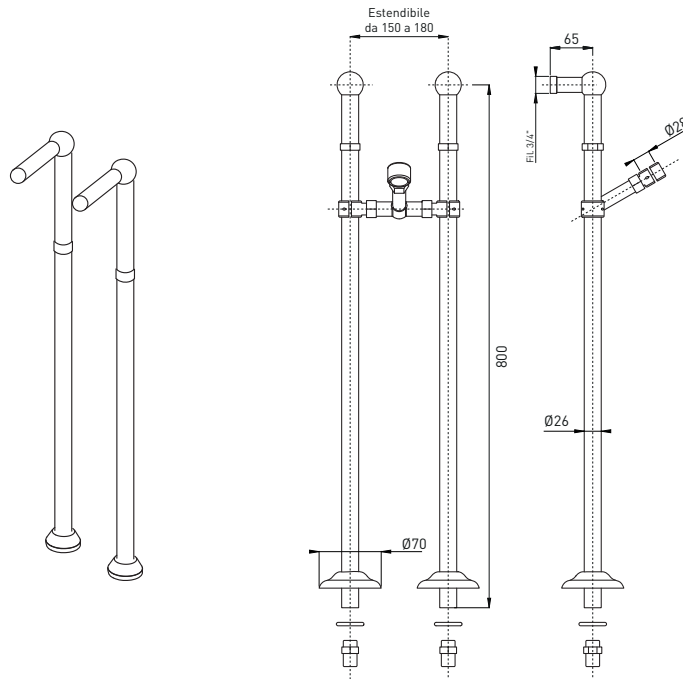
Delivery pipe for faucets freestanding installation (chrome/gold/bronze/copper for Epoca bathtub).

Barra decorativa para instalación de grifería centro habitación en cromo/oro/bronce/cobre completa para bañera Época.

Mitigeur bain douche chromés/or/bronze/cuivre pour baignoire Epoca avec installation au centre de la pièce et avec robinetterie.

Bodenstehende Zweigriffe fuer Wannearmatur Verchromten / Messing/ Gold / Kupfer.

Основание для отдельностоящего смесителя хром/золото/бронза/медь для ванны Эроса.



### EP

**Vasca Epoca in acrilico bianco con piedi e colonna cromo/oro/bronzo/rame**

Epoca bathtub in white acrylic with chrome/gold/bronze/copper pedestal

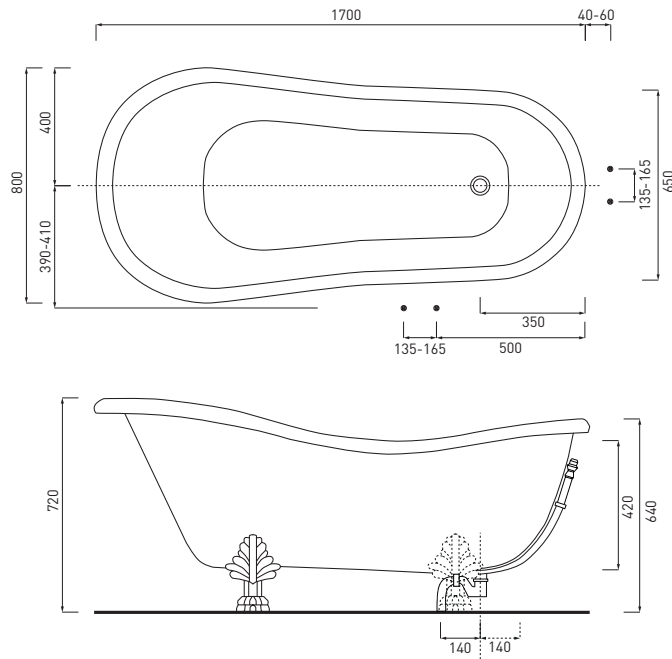
bañera Epoca en acrílico blanco con pies y columna cromada/or/bronze/cobre

baignoire acrylique Epoca blanc avec pieds et vidage

baignoire à chaînette chromés/or/bronze/cuivre

Acrylbadewanne weiss mit Füße, Ab- und Überlaufgarnitur Verchromten/Bronze / Gold / Kupfer

Ванна Эроса из белого акрила на ногах и со сливной колонной хром/золото/бронза/медь





**Ceramica Cielo spa**  
[www.ceramicacielo.it](http://www.ceramicacielo.it)  
[info@ceramicacielo.it](mailto:info@ceramicacielo.it)  
via Falerina km 7,800 - 01034  
Fabrica di Roma (VT) - Italy  
tel. +39 0761 56701  
fax. +39 0761 540363