

# VEBLÉN



*Luxury Edition by Fiam Italia*

---

# VEBLÉN



*Luxury Edition by Fiam Italia*



Villa Miralfiore Anni '50 - Foto archivio Miralfiore  
Villa Miralfiore in the 1950s - Shots from Miralfiore archive

**L**a storia di VEBLÉN nasce lontana nel tempo, una cultura di design partita dall'Italia, le cui radici, legate all'eleganza, al gusto per il bello, all'artigianalità, hanno influenzato il gusto dell'arredamento, stabilendo regole nuove ed entrando a far parte dell'immaginario del jet-set internazionale.

Con il cristallo, materiale tra i più antichi nella storia dell'uomo, da sempre sinonimo di agiatezza e stile per chi lo possiede, a partire dalle aristocratiche famiglie egizie ritratte nei geroglifici con i loro monili in vetro, FIAM Italia conquista le abitazioni più famose del mondo, diventando terreno fertile per le idee dei designer più prestigiosi e brand riconosciuto da un pubblico particolarmente attento e raffinato.

VEBLÉN parte dalla storia scritta dalla famiglia Livi sul vetro e cristallo, dal know how raggiunto sull'esclusività delle forme e si fa, ora, interprete del desiderio di chi voglia arricchire la propria dimora con arredi preziosi che comunichino eleganza con maggiore enfasi.

VEBLÉN trova sede nella prestigiosa cornice di Villa Miralfiore, dimora quattrocentesca, riportata all'antico splendore dalla famiglia Livi, dove tra stucchi, affreschi e decorazioni prende vita il fascino di VEBLÉN.

Proprio da questo luogo, ricco di cultura, arte e del buon vivere, nascono il simbolo ed il nome della VEBLÉN: l'ermellino, un animale emblema di aristocratica purezza e regalità, è stato scoperto durante il restauro della Villa; il nome è stato ispirato dalle misteriose leggende che la circondano.

Chi ne sceglie i prodotti, si appropria di frammenti di tradizioni e saperi senza tempo.

**T**he history of VEBLÉN has origins far away in time, a design culture that was born in Italy, whose roots, connected to elegance, taste for beauty and craftsmanship, have influenced the taste for furniture, establishing new rules and becoming part of the idealistic international jet-set.

With crystal, one of the most ancient materials in human history which has always been synonym of wealth and style for the owner, starting from the aristocratic Egyptian families portrayed in hieroglyphs with their glass trinkets, FIAM Italia has conquered the most famous homes of the world, becoming fertile ground for the ideas of the most prestigious designers and brands recognized by a particularly attentive and refined audience.

VEBLÉN has its starting point in the history written by the Livi family on glass and crystal, in the know-how gained on the exclusivity of shapes, and is now an interpreter of the desire of those who want to enrich their lives with precious furnishings that convey elegance with greater emphasis.

VEBLÉN is established in the prestigious setting of Villa Miralfiore, a fifteenth-century residence, restored to its former glory by the Livi family, where - among stuccos, frescos and decorations - the charm of Veblén comes to life.

It is from this place, full of culture, art and good living, that the symbol and name of Veblén originate: the ermine, an animal that symbolizes aristocratic purity and regality, was discovered during the restoration of the Villa; the name was inspired by the mysterious legends that surround it.

Those who choose its products, receive fragments of timeless traditions and knowledge.



indice / index

Poltrone  
Armchairs



queen elizabeth \_8



belle \_12



boston \_16

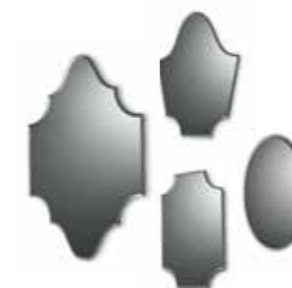


bold \_22

Specchi  
Mirrors



new baroque \_50



trinity \_62

Boiserie  
Boiserie



versailles \_68

Pouf



bold \_26

Panca  
Bench



riva \_28

Tavoli  
Tables



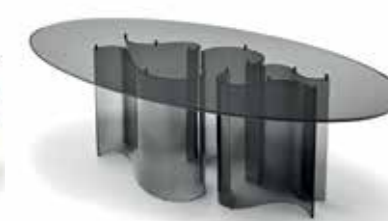
vendôme \_74



metropolitan \_78



louis \_86



arabesque \_94

Specchi  
Mirrors



pasha \_30



ponte vecchio \_38



hermitage \_44

Tavoli  
Tables



venice \_102



coco' \_108

Sedie  
Chairs



sophia \_118



audrey \_120





indice / index

Consolle  
Console



canova\_122



louis\_126



arabesque\_128



venice\_132

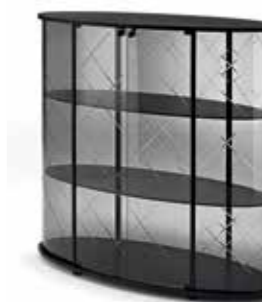
Vetrine  
Showcases



miracle\_154



berry\_158



notre dame\_160

Tavolini  
Coffee tables



boheme\_136



ducale\_138



metropolitan\_140

Madie  
Cupboards



duccio\_166



solitaire\_170

Tavolini  
Coffee tables



icon\_144



rocks\_146

Mobile contenitore  
Container cabinet



lady B\_172

Porta-tv  
Tv cabinet



napoleon\_178









## queen elizabeth

poltroncina - armchair

Poltroncina con struttura in vetro curvato da 10 mm e seduta imbottita rivestita in pelle o tessuto. Struttura disponibile in vetro fumè o bronzo.

*Armchair with 10 mm curved glass structure and upholstered seat covered with leather or fabric. Structure available in smoked or bronze glass.*

Dimensioni (cm) L. P. H.  
Dimensions (cm) L. W. H.

86 x 69 x 106  
33 7/8" x 27 3/16" x 41 3/4"











## belle

### poltroncina - armchair

Poltroncina con struttura in legno massello imbottita, rivestita in pelle o in tessuto.

Basamento piroettante in legno massello rivestito in pelle o in tessuto. Possibilità di combinare tessuti o pelli differenti a scocca esterna, schienale e seduta.

*Hand-crafted armchair with upholstered, solid wood structure, covered in leather or fabric.*

*Swivel-base with solid wood structure, covered in leather or fabric. Option to combine different fabrics and leather on the outer body, backrest and seat.*

Dimensioni (cm) L. P. H.  
Dimensions (cm) L. W. H.

68 x 64 x 70  
26 <sup>3</sup>/<sub>4</sub>" x 25 <sup>3</sup>/<sub>16</sub>" x 27 <sup>9</sup>/<sub>16</sub>"











boston

divano -sofa

---

## boston

divano -sofa

Divano fatto a mano con struttura in legno massello imbottita, rivestita in pelle o in tessuto. Piedi laminati in ottone satinato.

*Hand-crafted sofa with upholstered, solid wood structure, covered in leather or fabric. Laminated feet in frosted brass.*

Dimensioni (cm) L. P. H.  
Dimensions (cm) L. W. H.

125 x 102 x 83  
43 <sup>3</sup>/<sub>16</sub>" x 40 <sup>3</sup>/<sub>16</sub>" x 32 <sup>11</sup>/<sub>16</sub>"

250 x 102 x 83  
98 <sup>7</sup>/<sub>16</sub>" x 40 <sup>3</sup>/<sub>16</sub>" x 32 <sup>11</sup>/<sub>16</sub>"

300 x 102 x 83  
118 <sup>1</sup>/<sub>8</sub>" x 40 <sup>3</sup>/<sub>16</sub>" x 32 <sup>11</sup>/<sub>16</sub>"

---









---

## bold

divano - sofa

Divano fatto a mano con struttura in legno massello imbottita, rivestita in pelle o in tessuto. Piedi in legno massello laccati nero opaco.

*Hand-crafted sofa with upholstered, solid wood structure, covered in leather or fabric. Legs in solid wood, matt black lacquer.*

Dimensioni (cm) L. P. H.  
Dimensions (cm) L. W. H.

135 x 102 x 73  
53 <sup>1</sup>/<sub>8</sub>" x 40 <sup>3</sup>/<sub>16</sub>" x 28 <sup>3</sup>/<sub>4</sub>"  
250 x 102 x 73  
98 <sup>7</sup>/<sub>16</sub>" x 40 <sup>3</sup>/<sub>16</sub>" x 28 <sup>3</sup>/<sub>4</sub>"  
300 x 102 x 73  
118 <sup>1</sup>/<sub>8</sub>" x 40 <sup>3</sup>/<sub>16</sub>" x 28 <sup>3</sup>/<sub>4</sub>"











## bold

pouf

Pouf con struttura in legno massello imbottita, rivestita in pelle o in tessuto. Zoccolo in legno massello laccato nero opaco.

*Pouf with solid wood structure, covered in leather or fabric. Base in solid wood, matt black lacquer.*

Dimensioni (cm) L. P. H.  
Dimensions (cm) L. W. H.

140 x 80 x 43  
55 1/8" x 31 1/2" x 17"



bold  
pouf





---

## riva

### panca - bench

Panca con struttura in legno massello imbottita, rivestita in pelle o in tessuto. Piedi in ottone finitura nichel nero.

*Bench with upholstered, solid wood structure, covered in leather or fabric. Feet with black nickel-plated brass finish.*

Dimensioni (cm) L. P. H.  
Dimensions (cm) L. W. H.

180 x 60 x 48  
70 7/8" x 23 5/8" x 18 7/8"

---





## pasha

specchio - mirror

Specchio da parete costituito da cornice in vetro fuso a gran fuoco da 6 mm retroargentato con decoro a rilievo. Disponibile nelle finiture fumè o bronzo. Specchio piano da 5 mm disponibile nelle finiture neutro, fumè o bronzo. Telaio posteriore in metallo verniciato. Possibilità di appendimento in orizzontale o verticale.

*Wall mirror consisting of a 6 mm fused glass frame back-silvered with relief decorations. Available in smoked or bronze finish. 5 mm flat mirror available in neutral, smoked or bronze finish. Rear frame made of painted metal. It can be hung horizontally or vertically.*

Dimensioni (cm) L. P. H.  
Dimensions (cm) L. W. H.

rettangolare / rectangular

222 x 5 x 113  
87 <sup>3</sup>/<sub>8</sub>" x 2" x 44 <sup>1</sup>/<sub>2</sub>"

tondo / round

Ø 130 x 5  
Ø 51 <sup>3</sup>/<sub>16</sub>" x 2"

ellittico / elliptical

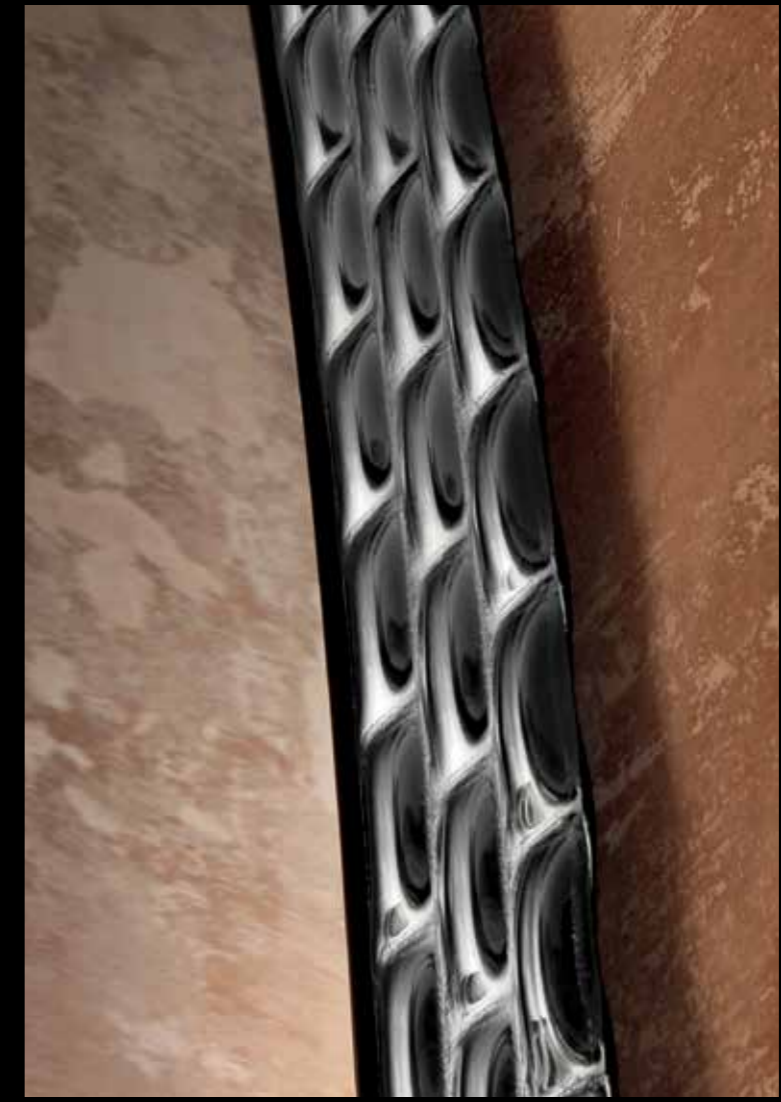
221 x 5 x 82  
87" x 2" x 32 <sup>5</sup>/<sub>16</sub>"







pasha  
specchio - mirror



pasha

specchio - mirror

Dimensioni (cm) L. P. H.  
Dimensions (cm) L. W. H.

ellittico / elliptical  
221 x 5 x 82  
87" x 2" x 32 5/16"





pasha  
specchio - mirror



pasha

specchio - mirror

Dimensioni (cm) L. P. H.  
Dimensions (cm) L. W. H.

tondo / round  
Ø 130 x 5  
Ø 51 <sup>3</sup>/<sub>16</sub>" x 2"





## pasha

specchio - *mirror*

Dimensioni (cm) L. P. H.  
Dimensions (cm) L. W. H.

rettangolare / rectangular  
222 x 5 x 113  
87 <sup>3</sup>/<sub>8</sub>" x 2" x 44 <sup>1</sup>/<sub>2</sub>"







## ponte vecchio

specchio - mirror

Specchio da parete costituito da cornice in vetro fumè da 6 mm fuso a gran fuoco, sabbato e retroargentato. Specchio piano da 5 mm disponibile nelle finiture neutro o fumè. Telaio posteriore in metallo verniciato. Possibilità di appendimento in orizzontale o verticale.

Wall mirror consisting of 6 mm fused smoked glass, sanded and back-silvered. 5 mm flat mirror available in neutral or smoked finish. Rear frame made of painted metal. It can be hung horizontally or vertically.

Dimensioni (cm) L. P. H.  
Dimensions (cm) L. W. H.

rettangolare / rectangular  
200 x 7 x 110  
78 3/4" x 2 3/4" x 43 5/16"

ponte vecchio  
specchio - mirror











ponte vecchio

specchio - *mirror*



---

## ponte vecchio

specchio - *mirror*

Dimensioni (cm) L. P. H.  
Dimensions (cm) L. W. H.

ottagonale / octagonal  
160 x 7 x 95  
62" x 2 3/4" x 37 3/8"



## hermitage

specchio - mirror

Specchio da parete costituito da cornice in vetro fumé o bronzo da 6 mm fuso a gran fuoco e retroargentato con decoro a rilievo; specchio piano fumé o bronzo da 5mm. Telaio posteriore in metallo.

Wall mirror consisting of a 6 mm fused smoked or bronze glass frame back-silvered with relief decorations; 5 mm smoked or bronze flat mirror. Rear frame made of metal.

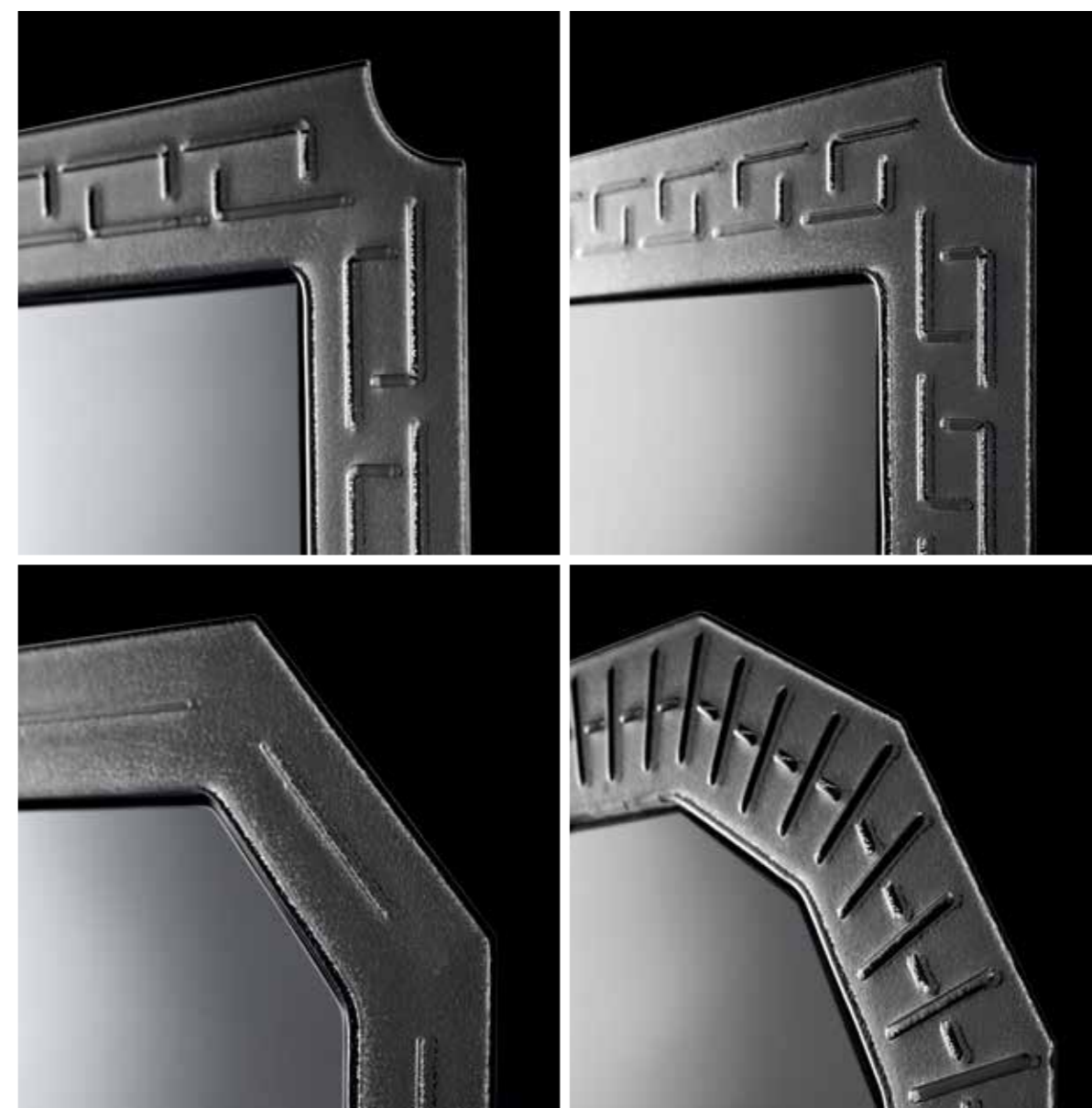
Dimensioni (cm) L. P. H.  
Dimensions (cm) L. W. H.

mod. A	mod. B	mod. C	mod. D
61 x 2 x 41	59 x 2 x 59	61 x 2 x 41	51 x 2 x 51
24" x <sup>13</sup> / <sub>16</sub> " x 16 <sup>1</sup> / <sub>8</sub> "	23 <sup>1</sup> / <sub>4</sub> " x <sup>15</sup> / <sub>16</sub> " x 23 <sup>1</sup> / <sub>4</sub> "	24" x <sup>13</sup> / <sub>16</sub> " x 16 <sup>1</sup> / <sub>8</sub> "	20" x <sup>15</sup> / <sub>16</sub> " x 20"









## hermitage

specchio - mirror

Dimensioni (cm) L. P. H.  
Dimensions (cm) L. W. H.

mod. A	mod. B	mod. C	mod. D
61 x 2 x 41	59 x 2 x 59	61 x 2 x 41	51 x 2 x 51
24" x <sup>13</sup> / <sub>16</sub> " x 16 <sup>1</sup> / <sub>8</sub> "	23 <sup>1</sup> / <sub>4</sub> " x <sup>13</sup> / <sub>16</sub> " x 23 <sup>1</sup> / <sub>4</sub> "	24" x <sup>13</sup> / <sub>16</sub> " x 16 <sup>1</sup> / <sub>8</sub> "	20" x <sup>13</sup> / <sub>16</sub> " x 20"





## new baroque

specchio - mirror

Specchio da parete sagomato costituito da cornice in vetro fuso a gran fuoco da 6 mm retroargentato con decoro a rilievo. Disponibile nelle finiture fumè o bronzo. Specchio piano da 5 mm disponibile nelle finiture neutro, fumè o bronzo. Telaio posteriore in metallo verniciato. Possibilità di appendimento in orizzontale o verticale.

*Shaped wall mirror consisting of a 6 mm fused glass frame back-silvered with relief decorations. Available with smoked or bronze finishes. 5 mm flat mirror available with neutral, smoked or bronze finishes. Rear frame made of painted metal. It can be hung horizontally or vertically.*

Dimensioni (cm) L. P. H.  
Dimensions (cm) L. W. H.

rettangolare / rectangular  
110 x 5 x 220  
43 <sup>5</sup>/<sub>16</sub>" x 2" x 86 <sup>5</sup>/<sub>8</sub>"











new baroque

specchio - *mirror*

---

## new baroque

specchio - *mirror*

Dimensioni (cm) L. P. H.  
Dimensions (cm) L. W. H.

tondo / round  
Ø 150 x 5  
Ø 59" x 2"





new baroque  
specchio - mirror

## new baroque

specchio - mirror

Dimensioni (cm) L. P. H.  
Dimensions (cm) L. W. H.

sagomato / shaped  
128 x 5 x 180  
50 3/8" x 2" x 70 7/8"







new baroque  
specchio - mirror







new baroque

specchio - mirror

---

## new baroque

specchio - mirror

Dimensioni (cm) L. P. H.  
Dimensions (cm) L. W. H.

sagomato / shaped  
180 x 5 x 128  
70 <sup>7</sup>/<sub>8</sub>" x 2" x 50 <sup>3</sup>/<sub>8</sub>"





trinity  
specchio - mirror

## trinity

specchio - mirror

Specchio da parete in vetro fumè da 5 mm sagomato e molato. Telaio posteriore in metallo.

Wall mirror in 5 mm shaped and bevelled smoked glass. Metal rear frame.

Dimensioni (cm) L. P. H.  
Dimensions (cm) L. W. H.

ellittico / elliptical  
40 x 1,5 x 60  
15 3/4" x 9/16" x 23 5/8"

53 x 1,5 x 65  
20 7/8" x 9/16" x 25 9/16"

sagomato / shaped  
40 x 1,5 x 60  
15 3/4" x 9/16" x 23 5/8"

55 x 1,5 x 80  
21 5/8" x 9/16" x 31 1/2"  
80 x 1,5 x 140  
31 1/2" x 9/16" x 55 1/8"











## trinity

specchio - mirror

Dimensioni (cm) L. P. H.  
Dimensions (cm) L. W. H.

ellittico / elliptical	53 x 1,5 x 65
40 x 1,5 x 60	20 <sup>7</sup> / <sub>8</sub> " x <sup>9</sup> / <sub>16</sub> " x 25 <sup>9</sup> / <sub>16</sub> "
15 <sup>3</sup> / <sub>4</sub> " x <sup>9</sup> / <sub>16</sub> " x 23 <sup>5</sup> / <sub>8</sub> "	
sagomato / shaped	55 x 1,5 x 80
40 x 1,5 x 60	21 <sup>5</sup> / <sub>8</sub> " x <sup>9</sup> / <sub>16</sub> " x 31 <sup>1</sup> / <sub>2</sub> "
15 <sup>3</sup> / <sub>4</sub> " x <sup>9</sup> / <sub>16</sub> " x 23 <sup>5</sup> / <sub>8</sub> "	80 x 1,5 x 140
	31 <sup>1</sup> / <sub>2</sub> " x <sup>9</sup> / <sub>16</sub> " x 55 <sup>1</sup> / <sub>8</sub> "







## versailles

boiserie

Boiserie composta da 3 moduli quadrati a specchio in vetro fumè o bronzo da 5 mm molato, arricchiti da fregi angolari in resina. Struttura in fibra di legno ed alluminio.

*Panelling consisting of 3 square mirror modules made of 5 mm bevelled smoked or bronze glass, decorated with angular resin decorations. Structure made of wood fibre and aluminium.*

Dimensioni (cm) L. P. H.  
Dimensions (cm) L. W. H.  
80 x 3 x 240  
31 1/2" x 1 13/16" x 94 1/2"











versailles

boiserie



versailles

boiserie

Dimensioni (cm) L. P. H.  
Dimensions (cm) L. W. H.

Composizione di tre  
Composition of three

240 x 3 x 240  
94 1/2" x 1 13/16" x 94 1/2"





vendôme  
tavolo - table







## vendôme

tavolo - table

Tavolo con piano in vetro fumè o bronzo, stratificato da 16 mm bisellato. Base composta da uno o due elementi in legno massello, finitura rovere tabacco.

*Table with top available in 16 mm layered smoked or bronze glass with bevelled edges. Base made of one or two solid wood elements, Tobacco Oak finish.*

Dimensioni (cm) L. P. H.  
Dimensions (cm) L. W. H.

rettangolare / rectangular  
300 x 120 x 75  
118 1/8" x 47 1/4" x 29 1/2"

tondo / round  
Ø 150 x 75  
59" x 29 1/2"

ovale / oval  
300 x 120 x 75  
118 1/8" x 47 1/4" x 29 1/2"





metropolitan  
tavolo - table







metropolitan

tavolo - table

---

## metropolitan

tavolo - table

Tavolo con doppio basamento in legno massello imbottito, rivestito in pelle. Piano in vetro fumè o bronzo stratificato da 16 mm, bisellato.

*Table with double base in solid wood upholstered, leather covered. 16mm layered beveled top available in smoked or bronze glass.*

Dimensioni (cm) L. P. H.  
Dimensions (cm) L. W. H.

360 x 120 x 75  
141 <sup>3</sup>/<sub>4</sub>" x 47 <sup>1</sup>/<sub>4</sub>" x 29 <sup>1</sup>/<sub>2</sub>"









## metropolitan

tavolo - table

Tavolo tondo con basamento in legno massello imbottito, rivestito in pelle. Piano in vetro fumè temperato da 12 mm bisellato e retroverniciato, o in vetro bronzo stratificato da 16 mm bisellato e retroverniciato.

*Round table with upholstered, solid wood base, covered in leather. Back-lacquered top in 12 mm tempered smoked glass with bevelled edges or in 16 mm back-lacquered layered bronze glass with bevelled edges.*

Dimensioni (cm) L. P. H.  
Dimensions (cm) L. W. H.

Ø 158 x 75  
Ø 62" x 29 1/2"





louis  
tavolo - table







louis

tavolo - table



louis

tavolo - table

Tavolo composto da quattro gambe in vetro extralight fuso, finitura "Rosa Veblén" trasparente. Piano in legno laccato nero lucido, con aperture centrali coperte da elementi in vetro extralight da 8 mm fuso, finitura "Rosa Veblén" trasparente.

Table consisting of four legs in extralight fused glass, transparent "Rosa Veblén" finish. Top in black gloss lacquered wood, with central openings covered by 8 mm extralight fused glass elements, transparent "Rosa Veblén" finish.

Dimensioni (cm) L. P. H.  
Dimensions (cm) L. W. H.

rettangolare / rectangular  
240 x 115 x 75  
94 1/2" x 45 1/4" x 29 1/2"





louis

tavolo - table

---

louis

tavolo - table

Dimensioni (cm) L. P. H.  
Dimensions (cm) L. W. H.

quadrato / square  
150 x 150 x 75  
59" x 59" x 29 1/2"













arabesque  
tavolo - table

## arabesque

tavolo - table

Tavolo con piano in vetro fumè stratificato o temperato, bisellato. Base composta da elementi in vetro fumè curvato da 10 mm. Il numero di elementi varia a seconda delle dimensioni del piano.

*Table with a laminated or tempered, bevelled smoked glass top. Base consisting of 10 mm curved smoked glass elements. The number of elements varies depending on the size of the top.*

Dimensioni (cm) L. P. H.  
Dimensions (cm) L. W. H.

rettangolare / rectangular

250 x 120 x 76

98 <sup>7</sup>/<sub>16</sub>" x 47 <sup>1</sup>/<sub>4</sub>" x 30"

360 x 120 x 76

141 <sup>3</sup>/<sub>4</sub>" x 47 <sup>1</sup>/<sub>4</sub>" x 30"

quadrato / square

140 x 140 x 76

55 <sup>1</sup>/<sub>8</sub>" x 55 <sup>1</sup>/<sub>8</sub>" x 30"

ellittico / elliptical

250 x 130 x 76

98 <sup>7</sup>/<sub>16</sub>" x 51 <sup>8</sup>/<sub>16</sub>" x 30"

tondo / round

Ø 158 x 75

Ø 62" x 29 <sup>1</sup>/<sub>2</sub>"





## arabesque

tavolo - table

Dimensioni (cm) L. P. H.  
Dimensions (cm) L. W. H.

quadrato / square  
140 x 140 x 76  
55 1/8" x 55 1/8" x 30"

arabesque  
tavolo - table







arabesque  
tavolo - table







## venice

tavolo - table

Tavolo con piano sagomato o rettangolare, bisellato in vetro fumè temperato da 12 mm. Base composta da elementi in vetro fumè temperato da 12 mm sagomato ed incollato. Base disponibile a 3 o 4 razze, in funzione delle dimensioni del piano.

*Table with a shaped or rectangular top made of 12 mm tempered smoked glass, bevelled. Base made of 12 mm tempered smoked glass elements, shaped and glued. Base available with 3 or 4 spokes, depending on the size of the top.*

Dimensioni (cm) L. P. H.  
Dimensions (cm) L. W. H.

rettangolare / rectangular  
220 x 120 x 76  
86 5/8" x 47 1/4" x 30"

300 x 120 x 76  
118 1/8" x 47 1/4" x 30"

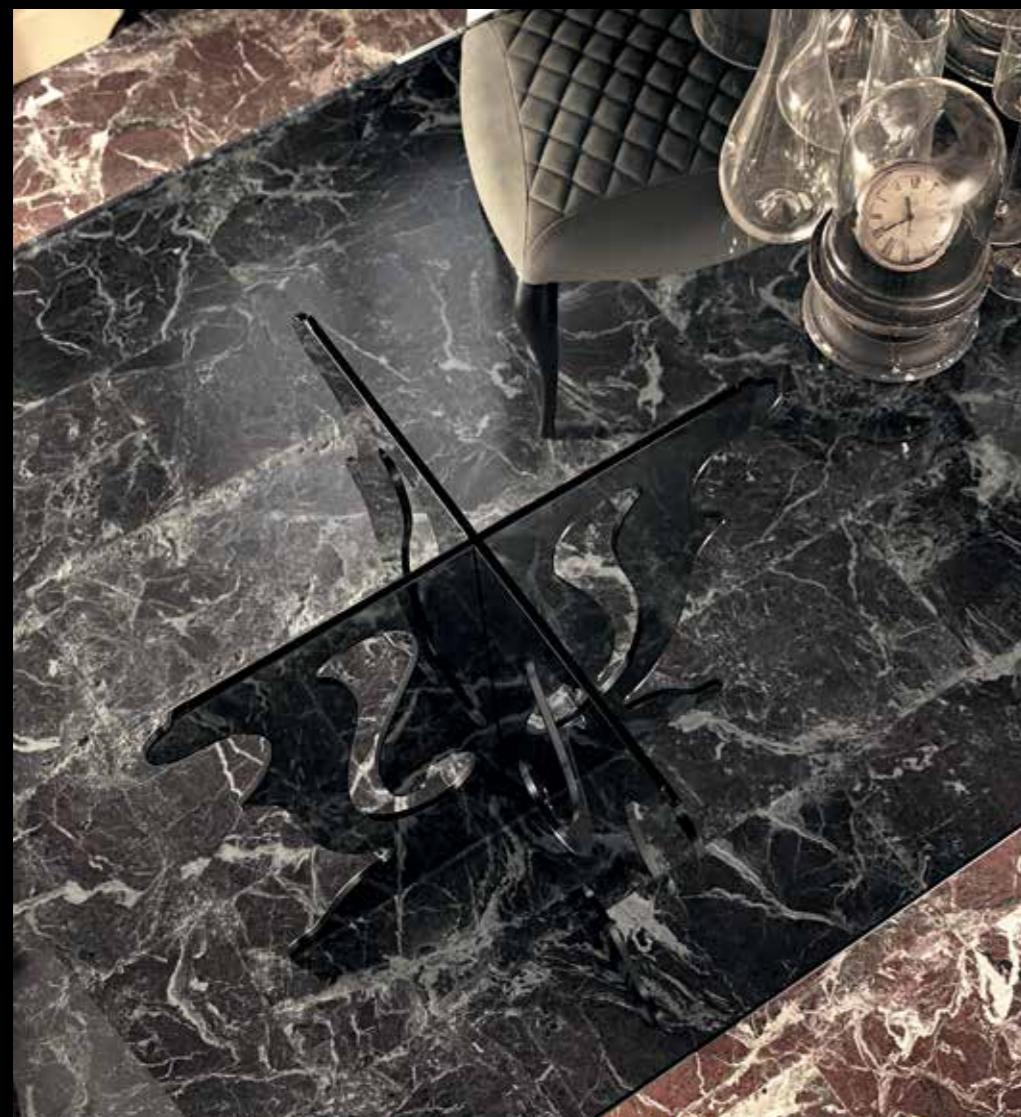
sagomato / shaped  
150 x 100 x 76  
59" x 39 3/8" x 30"











## venice

tavolo - table

Dimensioni (cm) L. P. H.  
Dimensions (cm) L. W. H.

rettangolare / rectangular

220 x 120 x 76

86 5/8" x 47 1/4" x 30"

300 x 120 x 76

118 1/8" x 47 1/4" x 30"

venice

tavolo - table















coco'

tavolo - table

Tavolo con piano in vetro fumè o impiallacciato frassino verniciato nero a poro aperto. Base composta da elementi in vetro fumè da 12 mm temperato, sagomati e disposti a raggiera.

*Table with a smoked glass or an open pore, black painted veneered ash top. Base made of 12 mm tempered smoked glass, shaped and arranged in spokes.*

Dimensioni (cm) L. P. H.  
Dimensions (cm) L. W. H.

rettangolare / rectangular  
ovale / oval  
360 x 120 x 74  
141 3/4" x 47 1/4" x 29 1/8"

tondo / round  
Ø 158 x 74 - 76  
Ø 62 3/16" x 29 1/8" x 30"





coco'  
tavolo - table









## sophia

sedia - chair

Sedia con struttura in legno massello imbottita, rivestita in pelle o tessuto. Gambe in legno massello verniciato nero a poro aperto.

*Solid wood, upholstered chair, covered with leather or fabric. Legs in solid wood, painted black open pore.*

Dimensioni (cm) L. P. H.  
Dimensions (cm) L. W. H.

51 x 66 x 104  
20" x 25" x 41"



sophia  
sedia - chair





audrey  
sedia - chair

Sedia con struttura in legno massello imbottita, rivestita in pelle o tessuto. Gambe in legno massello verniciato nero a poro aperto. *Solid wood, upholstered chair, covered with leather or fabric. Legs in solid wood, painted black open pore.*

Dimensioni (cm) L. P. H.  
Dimensions (cm) L. W. H.

50 x 63 x 110  
19 <sup>11</sup>/<sub>16</sub>" x 24 <sup>13</sup>/<sub>16</sub>" x 43 <sup>5</sup>/<sub>16</sub>"









## canova

consolle - console

Consolle composta da struttura in legno massello imbottito, rivestita in pelle. Piano in vetro fumè o bronzo temperato da 10 mm bisellato. Base in ottone finitura nichel nero.

Console with upholstered, solid wood structure, covered in leather. Top in 10 mm smoked or bronze tempered glass with bevelled edges. Base with black nickel-plated brass.

Dimensioni (cm) L. P. H.  
Dimensions (cm) L. W. H.

180 x 45 x 90  
70 <sup>7</sup>/<sub>8</sub>" x 17 <sup>11</sup>/<sub>16</sub>" x 35 <sup>7</sup>/<sub>16</sub>"





## louis

consolle - console

Consolle composta da due gambe in vetro extralight fuso, finitura "Rosa Veblén" trasparente. Piano in legno laccato nero lucido.

Console consisting of two legs in extralight fused glass, transparent "Rosa Veblén" finish. Top in black gloss lacquered wood.

Dimensioni (cm) L. P. H.  
Dimensions (cm) L. W. H.

180 x 40 x 75  
70 7/8" x 15 3/4" x 29 1/2"





arabesque  
consolle - console





## arabesque

consolle - console

Consolle con piano in vetro temperato da 10 mm. Base in vetro curvato da 10 mm. Disponibile in vetro fumè o bronzo.

Console with 10 mm tempered glass top. Base made of 10 mm curved glass. Available in smoked or bronze glass.

Dimensioni (cm) L. P. H.  
Dimensions (cm) L. W. H.

150 x 42 x 73  
59" x 16<sup>9/16</sup>" x 28<sup>3/4</sup>"







---

## venice

consolle - console

Consolle con piano in vetro fumè temperato da 12 mm. Base composta da elementi in vetro fumè temperato da 12 mm sagomati ed incollati.

*Console consisting of a 12 mm tempered smoked glass top. Base consistig of 12 mm tempered shaped glass elements in smoke finish.*

Dimensioni (cm) L. P. H.  
Dimensions (cm) L. W. H.

150 x 53 x 76  
59" x 20 7/8" x 30"

---











## bohème

tavolino - coffee table

Tavolino con piano in vetro fumè temperato da 12 mm sagomato ed inciso. Base composta da due elementi in vetro fumè curvato da 10 mm.

Coffee table with 12 mm tempered smoked glass top, shaped and engraved. Base consisting of two 10 mm curved smoked glass elements.

Dimensioni (cm) L. P. H.  
Dimensions (cm) L. W. H.

160 x 100 x 35  
62" x 39 <sup>3</sup>/<sub>8</sub>" x 13 <sup>3</sup>/<sub>4</sub>"





## ducale

tavolino - coffee table

Tavolino con piano in vetro fumè temperato da 12 mm sagomato ed inciso. Base composta da due elementi in vetro fumè curvato da 10 mm.

Coffee table with 12 mm tempered smoked glass top, shaped and engraved. Base consisting of two 10 mm curved smoked glass elements.

Dimensioni (cm) L. P. H.  
Dimensions (cm) L. W. H.

quadrato / square  
130 x 130 x 40  
51 <sup>3</sup>/<sub>16</sub>" x 51 <sup>3</sup>/<sub>16</sub>" x 15 <sup>3</sup>/<sub>4</sub>"

rettangolare / rectangular  
160 x 100 x 40  
62" x 39 <sup>3</sup>/<sub>8</sub>" x 15 <sup>3</sup>/<sub>4</sub>"



ducale  
tavolino - coffee table

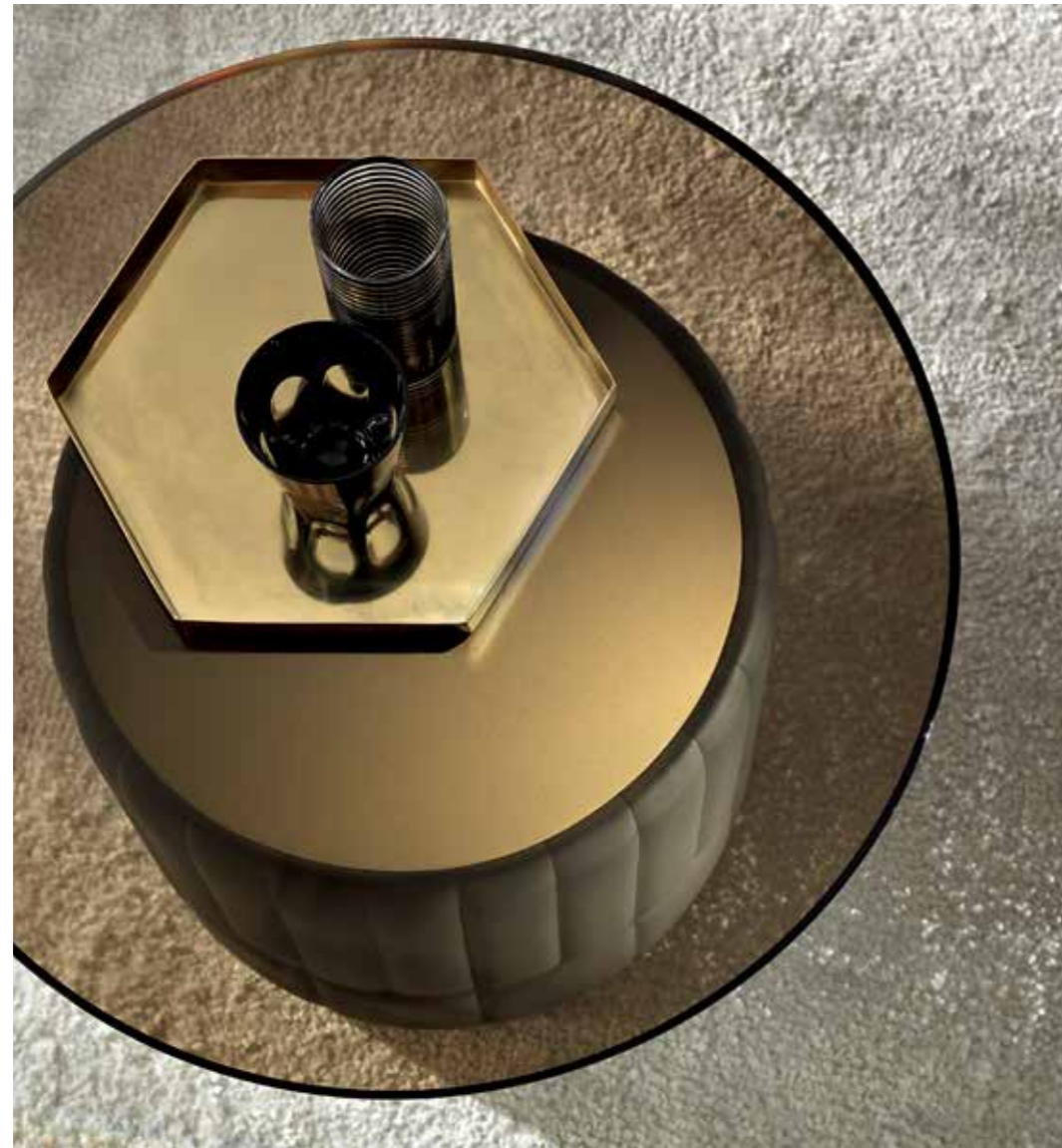




metropolitan  
tavolino - coffee table







## metropolitan

tavolino - coffee table

Collezione di tavolini composti da basamento in legno massello imbottito, rivestito in pelle. Piano in vetro fumè o bronzo temperato da 10 mm bisellato.

Set of tables with upholstered, solid wood base, covered in leather. Top in 10 mm smoked or bronze tempered glass with bevelled edges.

Dimensioni (cm) L. P. H.  
Dimensions (cm) L. W. H.

Ø 50 x 56  
Ø 19 <sup>1</sup>/<sub>16</sub>" x 22"

Ø 60 x 43  
Ø 23 <sup>5</sup>/<sub>8</sub>" x 17"

Ø 90 x 31  
Ø 35 <sup>7</sup>/<sub>16</sub>" x 12 <sup>3</sup>/<sub>16</sub>"







## icon

tavolino - coffee table

Tavolino con piano in vetro da 10 mm sabbato e bisellato. Base in vetro da 10 mm sagomato ed incollato. Disponibile in vetro fumè o bronzo.

Coffee table with 10 mm sanded and beveled glass top. Base made of 10 mm shaped and glued glass. Available in smoked and bronze glass.

Dimensioni (cm) L. P. H.  
Dimensions (cm) L. W. H.

Ø 50 x 55  
Ø 19 <sup>11</sup>/<sub>16</sub>" x 21 <sup>5</sup>/<sub>8</sub>"

Ø 65 x 45  
Ø 25 <sup>9</sup>/<sub>16</sub>" x 17 <sup>11</sup>/<sub>16</sub>"

Ø 90 x 35  
Ø 35 <sup>7</sup>/<sub>16</sub>" x 13 <sup>3</sup>/<sub>4</sub>"









## rocks

tavolino - coffee table

Tavolino con struttura in fibra di legno rivestita da specchi in vetro fumè o bronzo da 5 mm molato.

*Coffee table with a wood fibre structure, covered with 5 mm bevelled mirrors in smoked or bronze glass.*

Dimensioni (cm) L. P. H.  
Dimensions (cm) L. W. H.

80 x 80 x 28  
31 1/2" x 31 1/2" x 11"  
40 x 40 x 70  
15 3/4" x 15 3/4" x 27 9/16"







rocks  
tavolino - coffee table



## rocks

tavolino - coffee table

Dimensioni (cm) L. P. H.  
Dimensions (cm) L. W. H.

80 x 80 x 28  
31 1/2" x 31 1/2" x 11"





---

## rocks

tavolino - coffee table

Dimensioni (cm) L. P. H.  
Dimensions (cm) L. W. H.

40 x 40 x 70  
15 3/4" x 15 3/4" x 27 9/16"

---

rocks  
tavolino - coffee table







miracle

vetrina - showcase

## miracle

vetrina - showcase

Vetrina composta da struttura ed ante in vetro bronzo inciso e temperato, top in vetro bronzo da 10 mm temperato, ripiani in vetro bronzo da 8 mm temperato. Base e gambe in legno laccato semilucido Sequoia. Reggipiani in vetro trasparente. La base è dotata di sistema di illuminazione LED.

Showcase consisting of frame and doors tempered, etched bronze glass, top in 10 mm tempered bronze glass, shelves in 8 mm tempered, bronze glass. Base and legs in semi-glossy lacquered wood, Sequoia color. Shelf support in transparent glass. The base has a LED lighting system.

Dimensioni (cm) L. P. H.  
Dimensions (cm) L. W. H.

94 x 44 x 177  
37" x 17 <sup>5</sup>/<sub>16</sub>" x 69 <sup>11</sup>/<sub>16</sub>"  
184 x 44 x 90  
72 <sup>7</sup>/<sub>16</sub>" x 17 <sup>5</sup>/<sub>16</sub>" x 35 <sup>7</sup>/<sub>16</sub>"





miracle

vetrina - showcase



miracle

vetrina - showcase

Dimensioni (cm) L. P. H.  
Dimensions (cm) L. W. H.

184 x 44 x 90  
72 7/16" x 17 3/16" x 35 7/16"





## berry

vetrina - showcase

Vetrina elettrificata in vetro curvato da 6 mm inciso, con quattro ripiani fissi in vetro da 6 mm. Top in vetro fumè da 12 mm, base in vetro fumè da 12 mm retroverniciato nero. Profili in alluminio verniciati nero opaco. Anta con serratura. Corpo illuminante (optional) posizionabile anche sotto il top. Corpo vetrina e ripiani disponibili in vetro fumè o bronzo.

*Wired showcase in 6 mm engraved curved glass, with four fixed 6 mm glass shelves. 12 mm smoked glass top, 12 mm smoked glass base painted black. Profiles in aluminium painted matt black. Door with lock. The optional lights can also be placed under the top. Structure and shelves available in smoked or bronze glass.*

Dimensioni (cm) L. P. H.  
Dimensions (cm) L. W. H.

64 x 37 x 166  
25 <sup>3</sup>/<sub>16</sub>" x 14 <sup>9</sup>/<sub>16</sub>" x 65 <sup>3</sup>/<sub>8</sub>"  
100 x 44 x 162  
39 <sup>3</sup>/<sub>8</sub>" x 17 <sup>3</sup>/<sub>16</sub>" x 63 <sup>3</sup>/<sub>4</sub>"







notre dame

vetrina - showcase

## notre dame

vetrina - showcase

Vetrina in vetro curvato da 6 mm con due ripiani fissi in vetro da 8 mm. Top e base in legno di frassino verniciato nero a poro aperto. Profili in legno verniciato nero a poro aperto. Anta con serratura. Corpo vetrina e ripiani disponibili in vetro fumè o bronzo.

Showcase in 6 mm curved glass with two fixed 8 mm glass shelves. Top and base made of open pore ash wood painted black. Profiles made of open pore wood painted black. Door with lock. Structure and shelves available in smoked or bronze glass.

Dimensioni (cm) L. P. H.  
Dimensions (cm) L. W. H.

140 x 50 x 130  
55 <sup>1</sup>/<sub>8</sub>" x 19 <sup>11</sup>/<sub>16</sub>" x 51 <sup>3</sup>/<sub>16</sub>"







## notre dame

vetrina - showcase

Dimensioni (cm) L. P. H.  
Dimensions (cm) L. W. H.

140 x 50 x 130  
55 <sup>1</sup>/<sub>8</sub>" x 19 <sup>11</sup>/<sub>16</sub>" x 51 <sup>3</sup>/<sub>16</sub>"





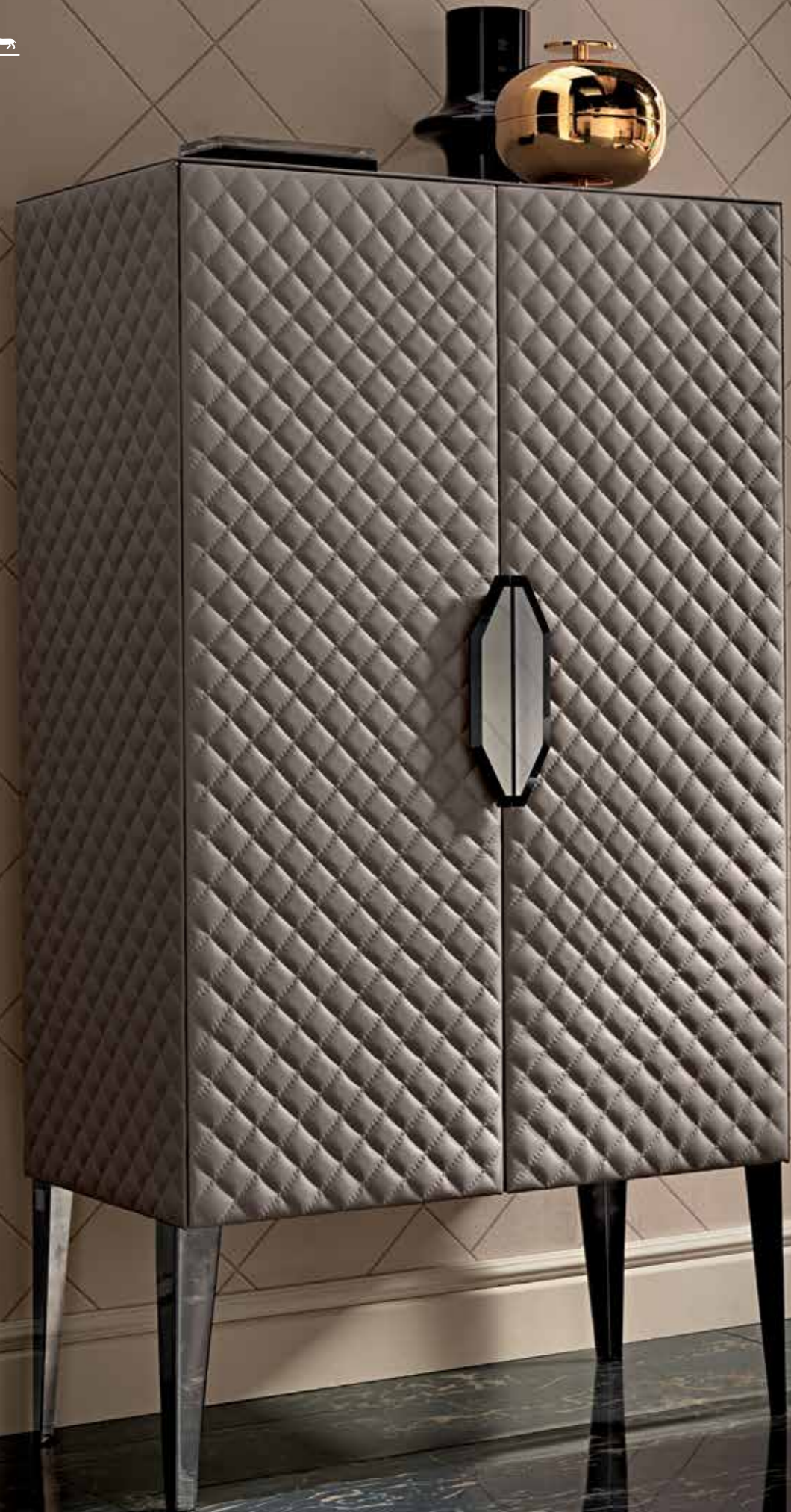
## notre dame

vetrina - showcase

Dimensioni (cm) L. P. H.  
Dimensions (cm) L. W. H.

140 x 50 x 130  
55 <sup>1</sup>/<sub>8</sub>" x 19 <sup>11</sup>/<sub>16</sub>" x 51 <sup>3</sup>/<sub>16</sub>"





duccio

madia - cupboard

## duccio

madia - cupboard

Madia composta da struttura ed ante in legno rivestite in pelle. Cassetto interno con frontalino in legno laccato lucido. Maniglia in vetro semiriflettente sagomato e bisellato. Piedi in ottone finitura Nichel nero. La madia è disponibile in due varianti dimensionali. Top in vetro semiriflettente bisellato da 5mm (solo per la versione H96 cm).

*Cupboard with wood structure and doors, covered in leather. Internal drawer with glossy, lacquered wood front panel. Handle in semi-reflective shaped and bevelled glass. Feet with black nickel-plated brass finish. The sideboard is available in two different sizes. Top in 5mm semi-reflective, bevelled glass (only for the 96 cm high version).*

Dimensioni (cm) L. P. H.  
Dimensions (cm) L. W. H.

90 x 50 x 165  
37 <sup>7</sup>/<sub>16</sub>" x 19 <sup>11</sup>/<sub>16</sub>" x 65"  
120 x 50 x 96  
47 <sup>1</sup>/<sub>4</sub>" x 19 <sup>11</sup>/<sub>16</sub>" x 37 <sup>13</sup>/<sub>16</sub>"





## duccio

*madia - cupboard*

Dimensioni (cm) L. P. H.  
Dimensions (cm) L. W. H.

120 x 50 x 96  
47 1/4" x 19 11/16" x 37 13/16"

duccio  
*madia - cupboard*







solitaire

madia - cupboard



solitaire

madia - cupboard

Madia composta da struttura ed ante in legno inciso e laccato lucido. Cassetto interno con frontalino in legno laccato lucido. Maniglia in vetro semiriflettente sagomato e bisellato. Zoccolo in legno ricoperto di vetro semiriflettente.

Cupboard consisting of structure and doors in engraved wood with glossy lacquer finish. Internal drawer with glossy, lacquered wood front panel. Handle in semi-reflective shaped or bevelled glass. Base in wood covered with semi-reflective glass.

Dimensioni (cm) L. P. H.  
Dimensions (cm) L. W. H.

90 x 50 x 141  
35 <sup>7</sup>/<sub>16</sub>" x 19 <sup>11</sup>/<sub>16</sub>" x 55 <sup>1</sup>/<sub>2</sub>"









lady B

mobile contenitore - container cabinet



lady B

mobile contenitore - container cabinet

Mobile contenitore composto da struttura, top e gambe in legno laccato nero lucido; ante e frontali in vetro Nero95 curvato. Profili delle ante in metallo verniciato nero opaco.

Container cabinet consisting of structure, top and legs in black gloss lacquered wood; doors and front in curved black Nero95 glass. Profiles of the doors in opaque black painted metal.

Dimensioni (cm) L. P. H.  
Dimensions (cm) L. W. H.

200 x 53 x 75  
78 3/4" x 20 7/8" x 29 1/2"





lady B

mobile contenitore - container cabinet

lady B

mobile contenitore - container cabinet

Dimensioni (cm) L. P. H.  
Dimensions (cm) L. W. H.

200 x 53 x 75  
78 3/4" x 20 7/8" x 29 1/2"









## napoleon

porta-tv - tv cabinet

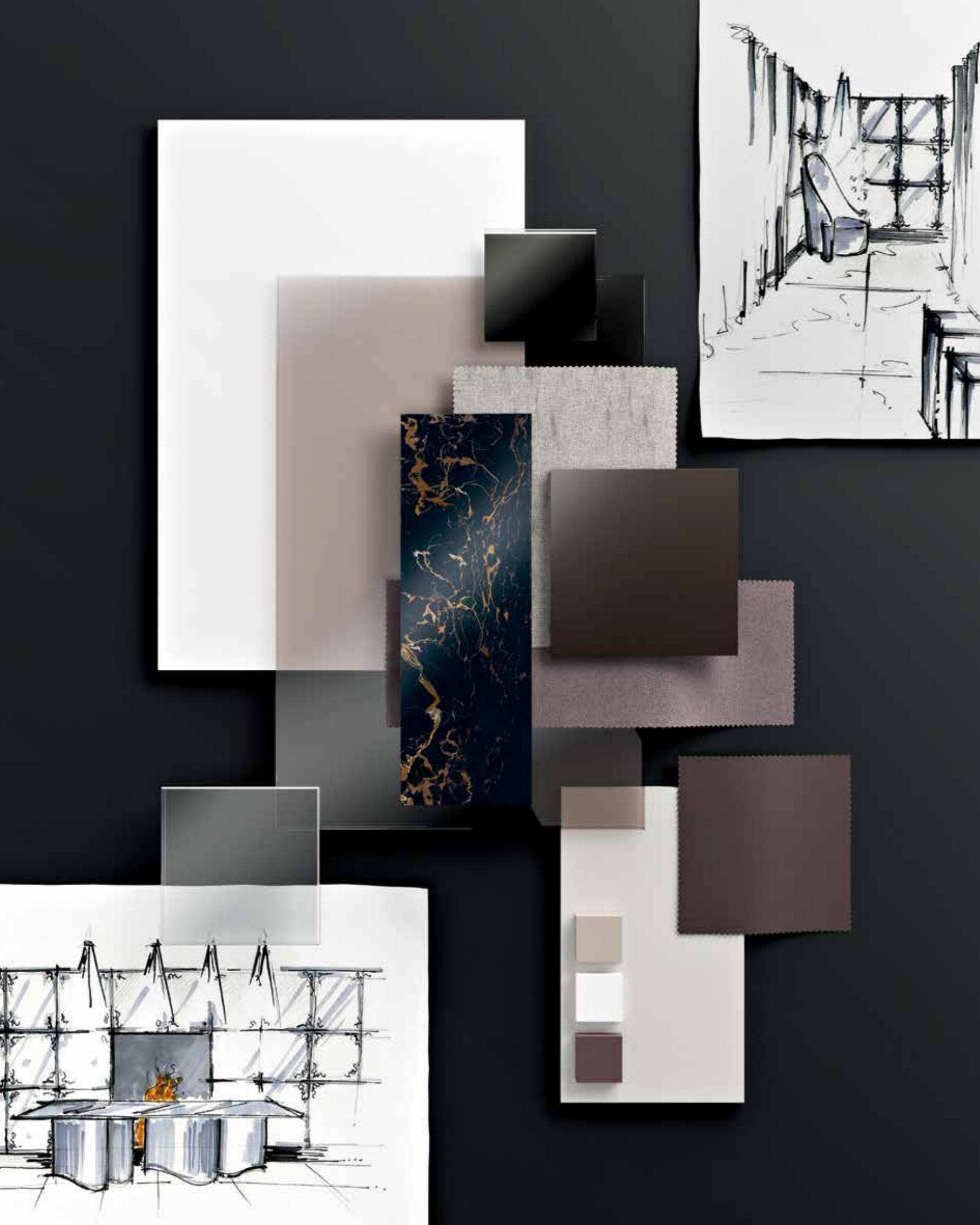
Mobile porta TV da parete con cornice in vetro Nero95 da 8 mm fuso con effetto capitoné. Struttura in fibra di legno impiallacciato frassino fiammato verniciato nero a poro aperto.

*TV wall cabinet with a Black 95 8 mm fused glass frame with a quilted effect. Structure made of veneered ash wood fibre, flamed and painted black, open pore.*

Dimensioni (cm) L. P. H.  
Dimensions (cm) L. W. H.

189 x 43 x 189  
74<sup>7</sup>/<sub>16</sub>" x 17" x 74<sup>7</sup>/<sub>16</sub>"





# Bespoke

Dall'alchimia tra creatività, innovazione e qualità nasce una forza distintiva che caratterizza lo stile inconfondibile di Veblén, la luxury edition di Fiam Italia.

Il know-how maturato in oltre 40 anni di esperienza si esprime anche attraverso la capacità dell'azienda di proporre soluzioni progettuali su misura: creatività e savoir-faire artigianale si traducono così in massima flessibilità per far fronte alle più disparate esigenze di spazio e di stile.

Ogni singola creazione è sinonimo di esclusività e di personalizzazione assoluta, ogni prodotto è curato nei minimi dettagli e garantito dal marchio Made in Italy per diventare "pezzo unico".

It's from the magic combination between creativity, innovation and quality that comes out a distinctive character of Fiam's luxury edition: Veblén..

Our know-how, improved after more than 40 years of experience, is expressed through our capability of proposing custom-made solutions. That's how creativity and savoir-faire are in order combined to reach the maximum flexibility to be able to satisfy any kind of requirement.

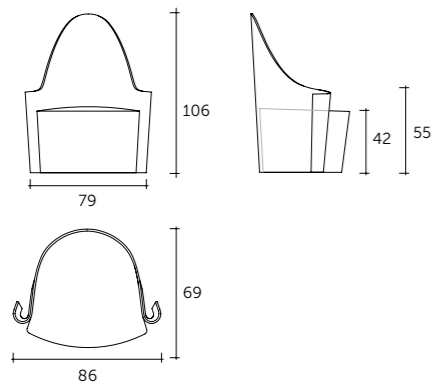
Each of our creations means exclusivity and personalization; every product is made with an extreme attention to details and is Made in Italy certified to become an "unique piece".





# queen elizabeth

poltroncina - *armchair*



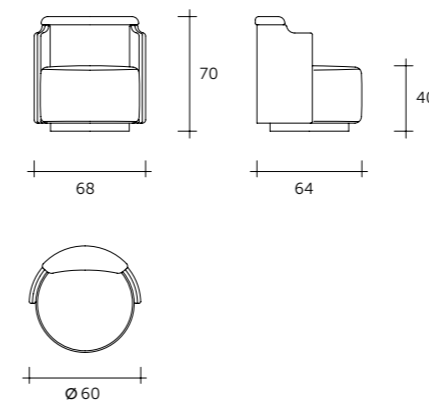
Poltroncina con struttura in vetro curvato da 10 mm e seduta imbottita rivestita in pelle o tessuto. Struttura disponibile in vetro fumè o bronzo.

*Armchair with 10 mm curved glass structure and upholstered seat covered with leather or fabric. Structure available in smoked or bronze glass.*

Dimensioni (cm) L. P. H.  
Dimensions (cm) L. W. H.  
86 x 69 x 106  
33 7/8" x 27 3/16" x 41 3/4"

# belle

poltroncina - *armchair*



Poltroncina con struttura in legno massello imbottita, rivestita in pelle o in tessuto. Basamento piroettante in legno massello rivestito in pelle o in tessuto. Possibilità di combinare tessuti o pelli differenti a scocca esterna, schienale e seduta.

*Hand-crafted armchair with upholstered, solid wood structure, covered in leather or fabric. Swivel-base with solid wood structure, covered in leather or fabric. Option to combine different fabrics and leather on the outer body, backrest and seat.*

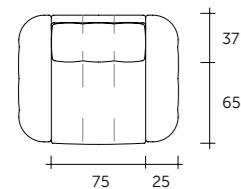
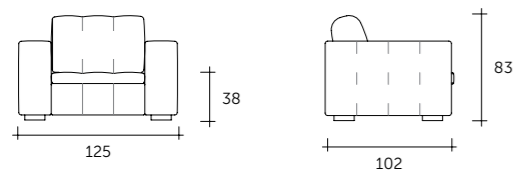
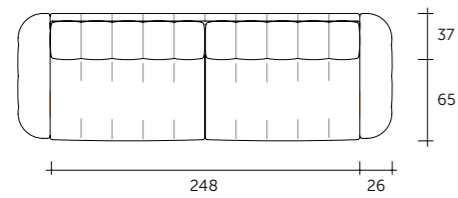
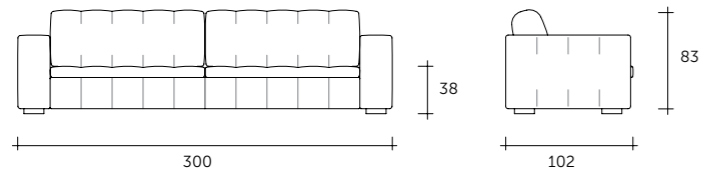
Dimensioni (cm) L. P. H.  
Dimensions (cm) L. W. H.  
68 x 64 x 70  
26 3/4" x 25 3/16" x 27 9/16"





# boston

divano - sofa



Divano fatto a mano con struttura in legno massello imbottita, rivestita in pelle o in tessuto. Piedi laminati in ottone satinato. *Hand-crafted sofa with upholstered, solid wood structure, covered in leather or fabric. Laminated feet in frosted brass.*

Dimensioni (cm) L. P. H.  
Dimensions (cm) L. W. H.

300 x 102 x 83      250 x 102 x 83  
118 1/8" x 40 3/16" x 32 11/16"      98 7/16" x 40 3/16" x 32 11/16"

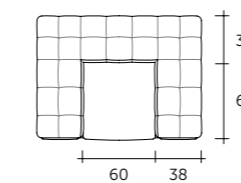
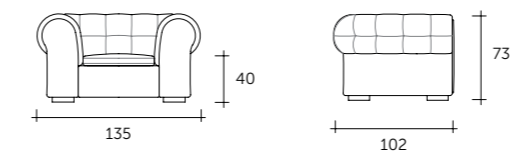
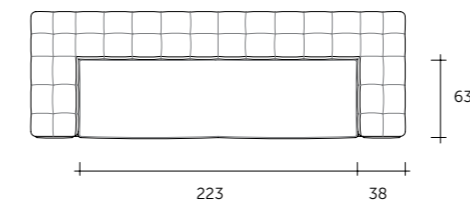
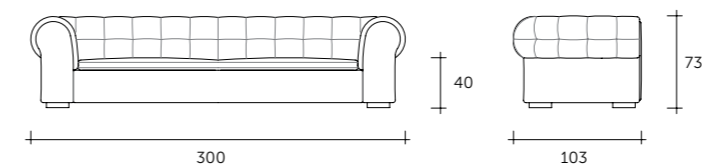
Poltrona fatta a mano con struttura in legno massello imbottita, rivestita in pelle o in tessuto. Piedi laminati in ottone satinato. *Hand-crafted armchair with upholstered, solid wood structure, covered in leather or fabric. Laminated feet in frosted brass.*

Dimensioni (cm) L. P. H.  
Dimensions (cm) L. W. H.

125 x 102 x 83  
43 3/16" x 40 3/16" x 32 11/16"

# bold

divano - sofa



Divano fatto a mano con struttura in legno massello imbottita, rivestita in pelle o in tessuto. Piedi in legno massello laccati nero opaco. *Hand-crafted sofa with upholstered, solid wood structure, covered in leather or fabric. Legs in solid wood, matt black lacquer.*

Dimensioni (cm) L. P. H.  
Dimensions (cm) L. W. H.

300 x 102 x 73      250 x 102 x 73  
118 1/8" x 40 3/16" x 28 3/4"      98 7/16" x 40 3/16" x 28 3/4"

Poltrona fatta a mano con struttura in legno massello imbottita, rivestita in pelle o in tessuto. Piedi in legno massello laccati nero opaco. *Hand-crafted armchair with upholstered, solid wood structure, covered in leather or fabric. Legs in solid wood, matt black lacquer.*

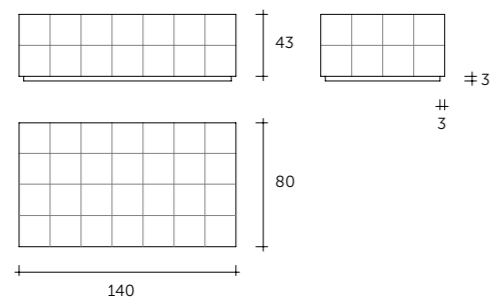
Dimensioni (cm) L. P. H.  
Dimensions (cm) L. W. H.

135 x 102 x 73  
53 1/8" x 40 3/16" x 28 3/4"





**bold**  
pouf



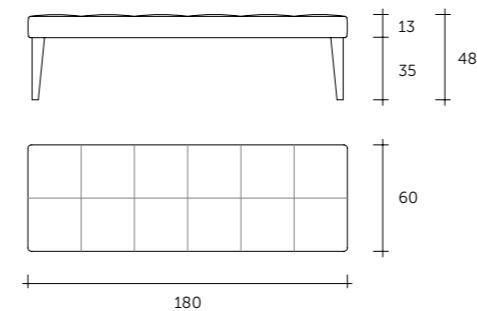
Pouf con struttura in legno massello imbottita, rivestita in pelle o in tessuto. Zoccolo in legno massello laccato nero opaco.

*Pouf with solid wood structure, covered in leather or fabric. Base in solid wood, matt black lacquer.*

Dimensioni (cm) L. P. H.  
Dimensions (cm) L. W. H.  
140 x 80 x 43  
55 1/8" x 31 1/2" x 17"

**riva**

panca - bench



Panca con struttura in legno massello imbottita, rivestita in pelle o in tessuto. Piedi in ottone finitura nichel nero.

*Bench with upholstered, solid wood structure, covered in leather or fabric. Feet with black nickel-plated brass finish.*

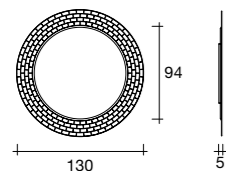
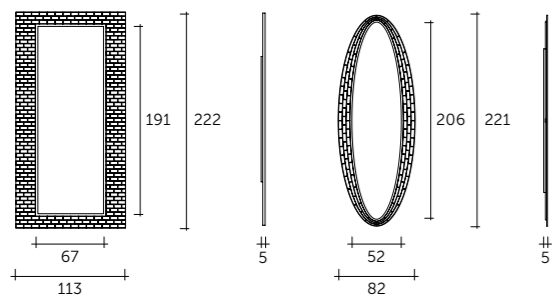
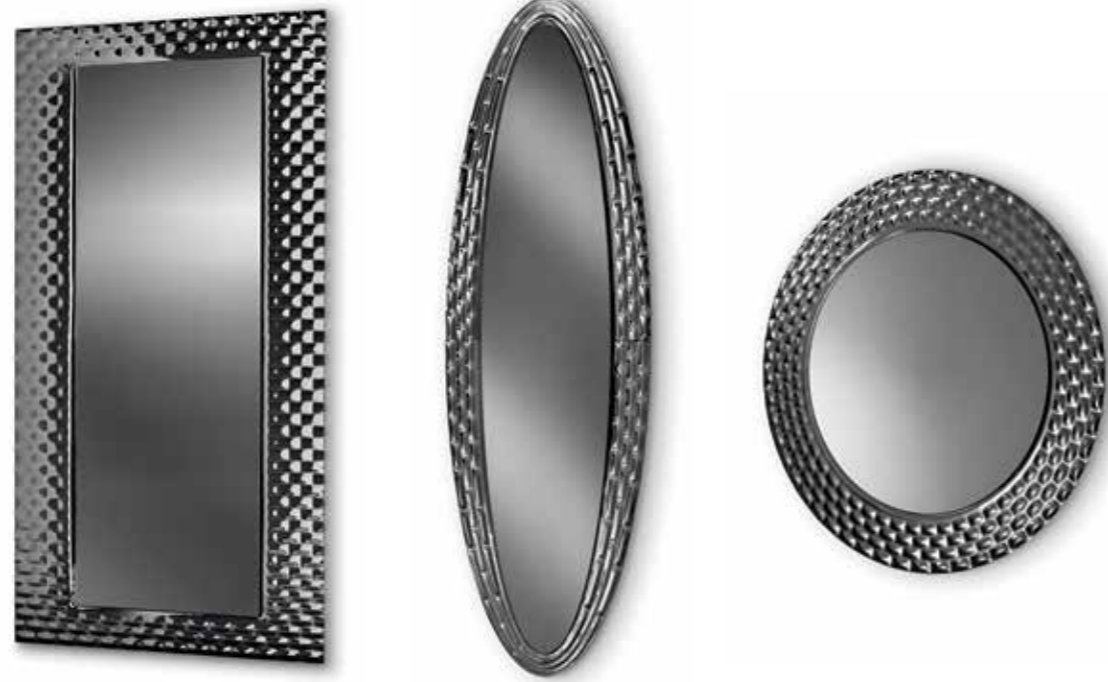
Dimensioni (cm) L. P. H.  
Dimensions (cm) L. W. H.  
180 x 60 x 48  
70 7/8" x 23 5/8" x 18 7/8"





# pasha

specchio - mirror



Specchio da parete costituito da cornice in vetro fuso a gran fuoco da 6 mm retroargentato con decoro a rilievo. Disponibile nelle finiture fumè o bronzo. Specchio piano da 5 mm disponibile nelle finiture neutro, fumè o bronzo. Telaio posteriore in metallo verniciato. Possibilità di appendimento in orizzontale o verticale.

*Wall mirror consisting of a 6 mm fused glass frame back-silvered in relief decorations. Available with smoked or bronze finish. 5 mm flat mirror available in neutral, smoked or bronze finish. Rear frame made of painted metal. It can be hung horizontally or vertically.*

Dimensioni (cm) L. P. H.  
Dimensions (cm) L. W. H.

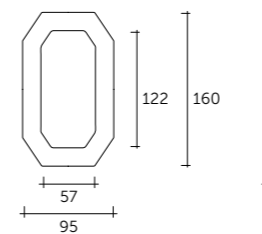
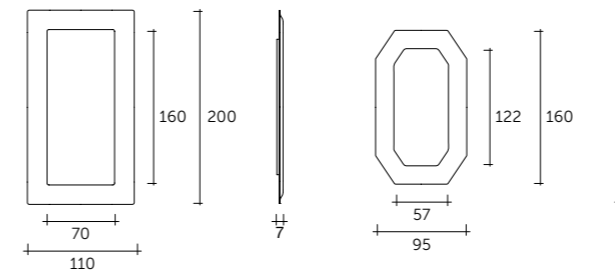
rettangolare / rectangular  
222 x 5 x 113  
87 <sup>3</sup>/<sub>8</sub>" x 2" x 44 <sup>1</sup>/<sub>2</sub>"

tondo / round  
Ø 130 x 5  
Ø 51 <sup>3</sup>/<sub>16</sub>" x 2"

ellittico / elliptical  
221 x 5 x 82  
87" x 2" x 32 <sup>5</sup>/<sub>16</sub>"

# ponte vecchio

specchio - mirror



Specchio da parete costituito da cornice in vetro fumè da 6 mm fuso a gran fuoco, sabbato e retroargentato. Specchio piano da 5 mm disponibile nelle finiture neutro o fumè. Telaio posteriore in metallo verniciato. Possibilità di appendimento in orizzontale o verticale.

*Wall mirror consisting of 6 mm fused smoked glass, sanded and back-silvered. 5 mm flat mirror available in neutral or smoked finish. Rear frame made of painted metal. It can be hung horizontally or vertically.*

Dimensioni (cm) L. P. H.  
Dimensions (cm) L. W. H.

rettangolare / rectangular  
200 x 7 x 110  
78 <sup>3</sup>/<sub>4</sub>" x 2 <sup>3</sup>/<sub>4</sub>" x 43 <sup>5</sup>/<sub>16</sub>"

ottagonale / octagonal  
160 x 7 x 95  
62" x 2 <sup>3</sup>/<sub>4</sub>" x 37 <sup>3</sup>/<sub>8</sub>"





# hermitage

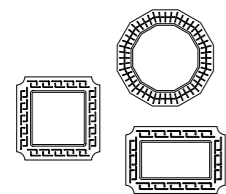
composizioni - compositions

# hermitage

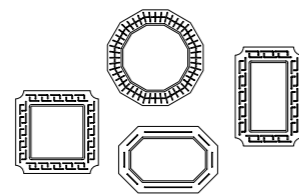
specchio - mirror



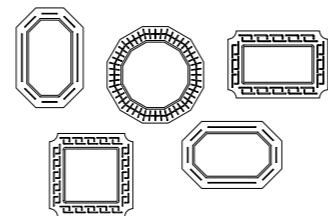
comp. 3.1



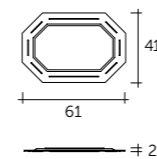
comp. 4.1



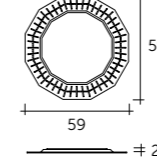
comp. 5.1



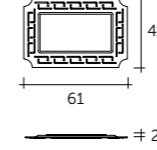
mod. A



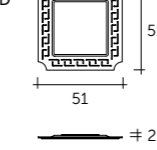
mod. B



mod. C



mod. D



Specchio da parete costituito da cornice in vetro fumé o bronzo da 6 mm fuso a gran fuoco e retroargentato con decoro a rilievo; specchio piano fumé o bronzo da 5mm. Telaio posteriore in metallo.

Wall mirror consisting of a 6 mm fused smoked or bronze glass frame back-silvered with relief decorations; 5 mm smoked or bronze flat mirror. Rear frame made of metal.

Dimensioni (cm) L. P. H.  
Dimensions (cm) L. W. H.

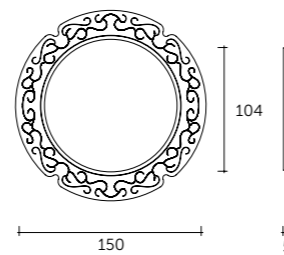
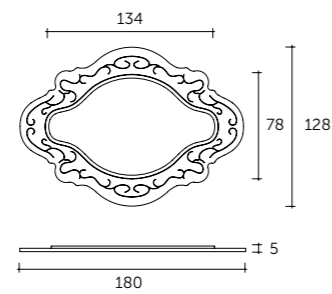
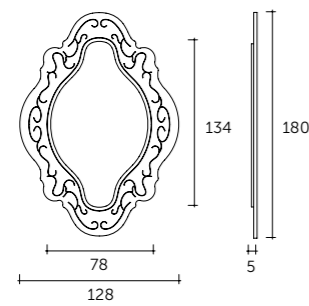
mod. A	mod. B	mod. C	mod. D
61 x 2 x 41	59 x 2 x 59	61 x 2 x 41	51 x 2 x 51
24" x 13/16" x 16 1/8"	23 1/4" x 13/16" x 23 1/4"	24" x 13/16" x 16 1/8"	20" x 13/16" x 20"





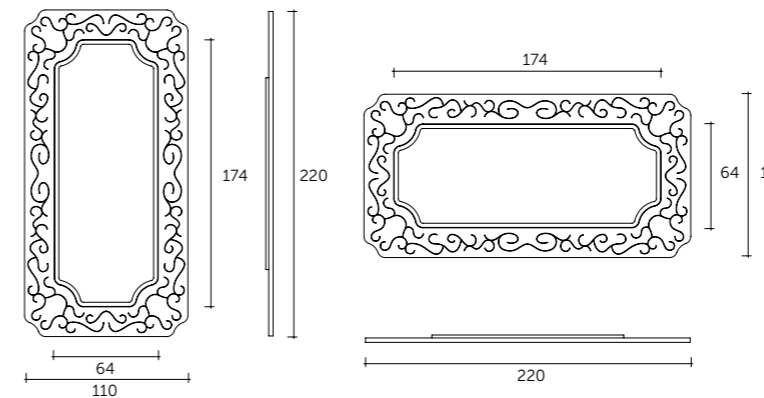
# new baroque

specchio - mirror



# new baroque

specchio - mirror



Specchio da parete sagomato costituito da cornice in vetro fuso a gran fuoco da 6 mm retroargentato con decoro a rilievo. Disponibile nelle finiture fumè o bronzo. Specchio piano da 5 mm disponibile nelle finiture neutro, fumè o bronzo. Telaio posteriore in metallo verniciato. Possibilità di appendimento in orizzontale o verticale.

Shaped wall mirror consisting of a 6 mm fused glass frame back-silvered with relief decorations. Available with smoked or bronze finishes. 5 mm flat mirror available with neutral, smoked or bronze finishes. Rear frame made of painted metal. It can be hung horizontally or vertically.

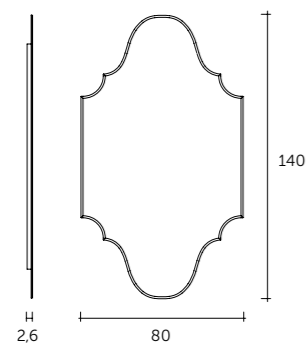
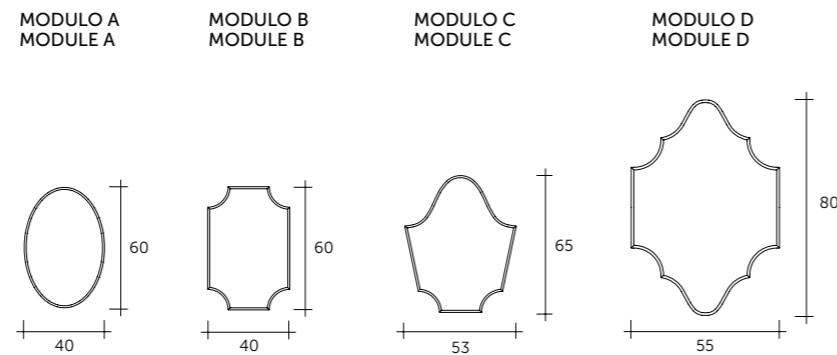
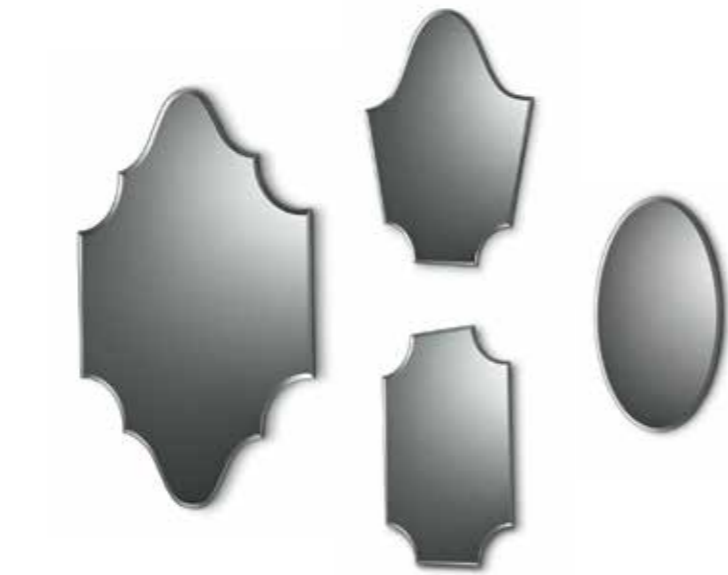
Dimensioni (cm) L. P. H.  
Dimensions (cm) L. W. H.  
rettangolare / rectangular  
110 x 5 x 220  
43 5/16" x 2" x 86 5/8"





# trinity

specchio - mirror

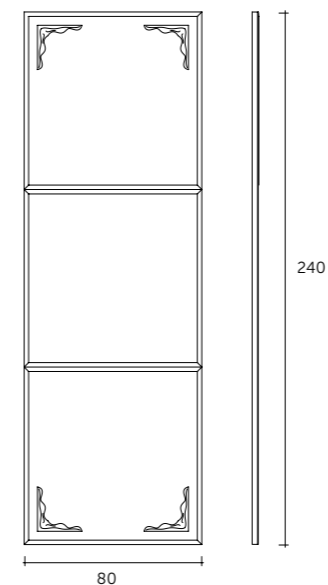


Specchio da parete in vetro fumè da 5 mm sagomato e molato. Telaio posteriore in metallo. *Wall mirror in 5 mm shaped and bevelled smoked glass. Metal rear frame.*

Dimensioni (cm) L. P. H.	sagomato / shaped	ellittico / elliptical
40 x 1,5 x 60	40 x 1,5 x 60	ellittico / elliptical
15 3/4" x 9/16" x 23 5/8"	15 3/4" x 9/16" x 23 5/8"	
53 x 1,5 x 65	53 x 1,5 x 65	ellittico / elliptical
20 7/8" x 9/16" x 25 9/16"	20 7/8" x 9/16" x 25 9/16"	
80 x 1,5 x 140	80 x 1,5 x 140	ellittico / elliptical
31 1/2" x 9/16" x 55 1/8"	31 1/2" x 9/16" x 55 1/8"	

# versailles

boiserie



Boiserie composta da 3 moduli quadrati a specchio in vetro fumè o bronzo da 5 mm molato, arricchiti da fregi angolari in resina. Struttura in fibra di legno ed alluminio. *Panelling consisting of 3 square mirror modules made of 5 mm bevelled smoked or bronze glass, decorated with angular resin decorations. Structure made of wood fibre and aluminium.*

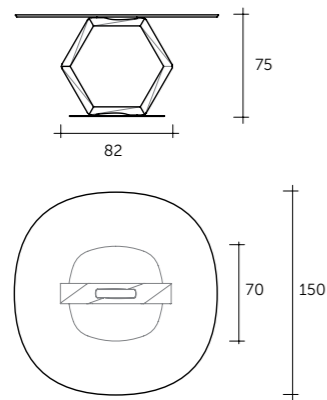
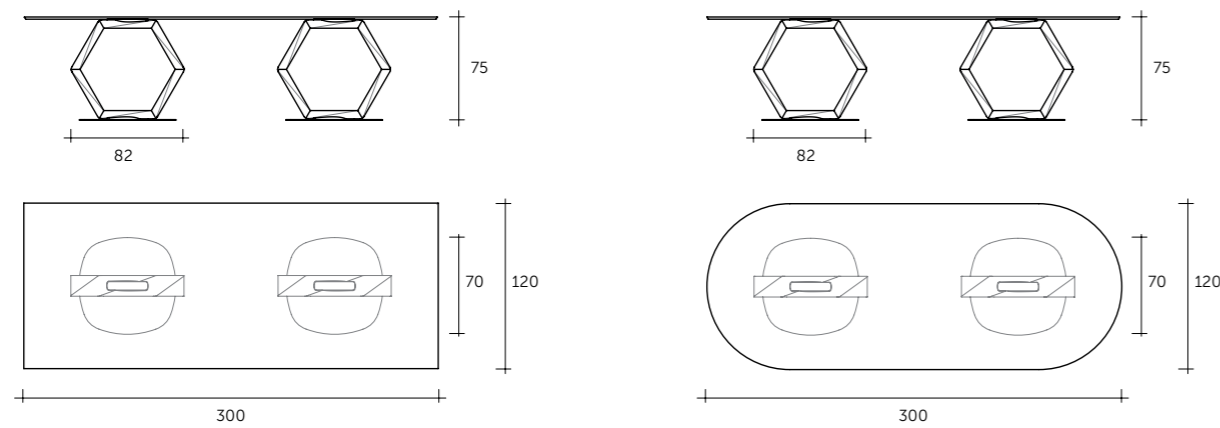
Dimensioni (cm) L. P. H.	tondo / round	ellittico / elliptical
80 x 3 x 240	Ø 130 x 5	221 x 5 x 82
31 1/2" x 1 13/16" x 94 1/2"	Ø 51 3/16" x 2"	87" x 2" x 32 5/16"





# vendôme

tavolo - table



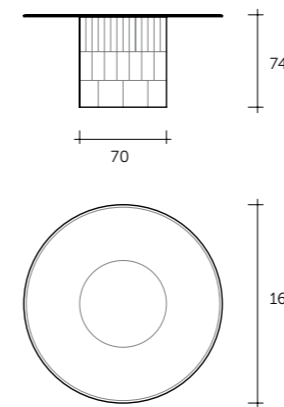
Tavolo con piano in vetro fumè o bronzo stratificato o da 16 mm bisellato. Base composta da uno o due elementi in legno massello, finitura rovere tabacco. *Table with top available in 16 mm layered smoked or bronze glass with bevelled edges. Base made of one or two solid wood elements, Tobacco Oak finish.*

Dimensioni (cm) L. P. H.  
 Dimensions (cm) L. W. H.

rettangolare / rectangular	tondo / round	ellittico / elliptical
300 x 120 x 75	Ø 150 x 75	300 x 120 x 75
118 1/8" x 47 1/4" x 29 1/2"	59" x 29 1/2"	118 1/8" x 47 1/4" x 29 1/2"

# metropolitan

tavolo - table



Tavolo tondo con basamento in legno massello imbottito, rivestito in pelle. Piano in vetro fumè temperato da 12 mm bisellato e retroverniciato, o in vetro bronzo stratificato da 16 mm bisellato e retroverniciato. *Round table with upholstered, solid wood base, covered in leather. Back-lacquered top in 12 mm tempered smoked glass with bevelled edges or in 16 mm back-lacquered layered bronze glass with bevelled edges.*

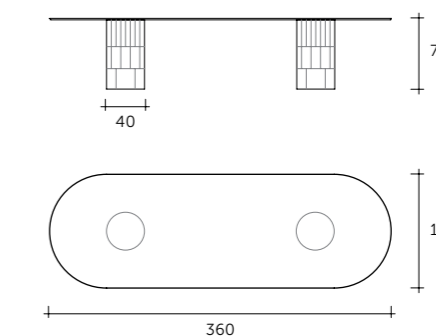
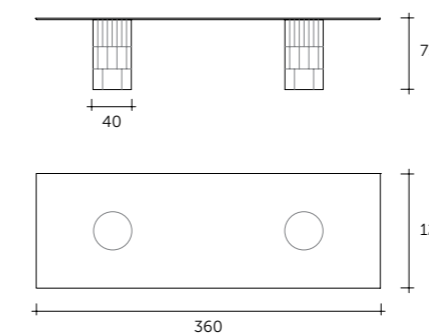
Dimensioni (cm) L. P. H.  
 Dimensions (cm) L. W. H.

Ø 158 x 75  
 Ø 62" x 29 1/2"

Dimensioni (cm) L. P. H.  
 Dimensions (cm) L. W. H.

360 x 120 x 75  
 141 3/4" x 47 1/4" x 29 1/2"

Tavolo con doppio basamento in legno massello imbottito, rivestito in pelle. Piano in vetro fumè o bronzo stratificato da 16 mm, bisellato. *Table with double base in solid wood upholstered, leather covered. 16 mm layered beveled top available in smoked or bronze glass.*

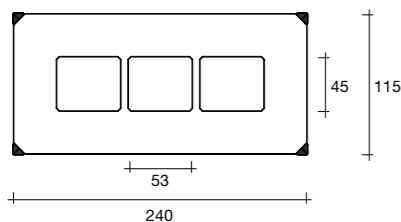
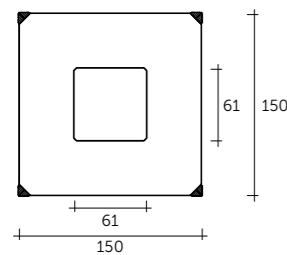
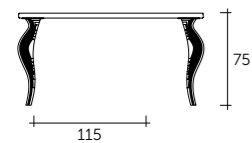






# louis

tavolo - table



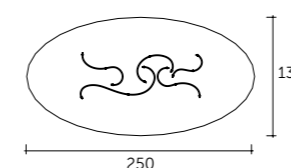
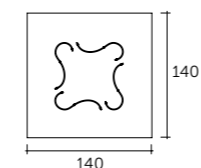
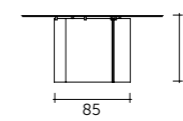
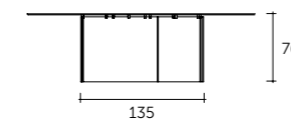
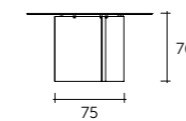
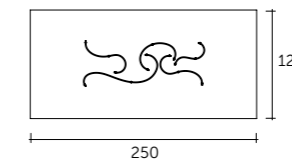
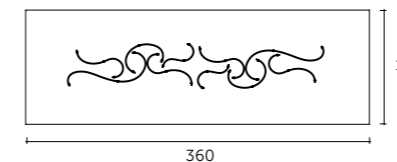
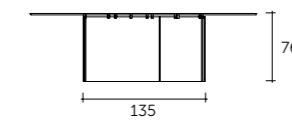
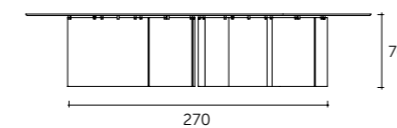
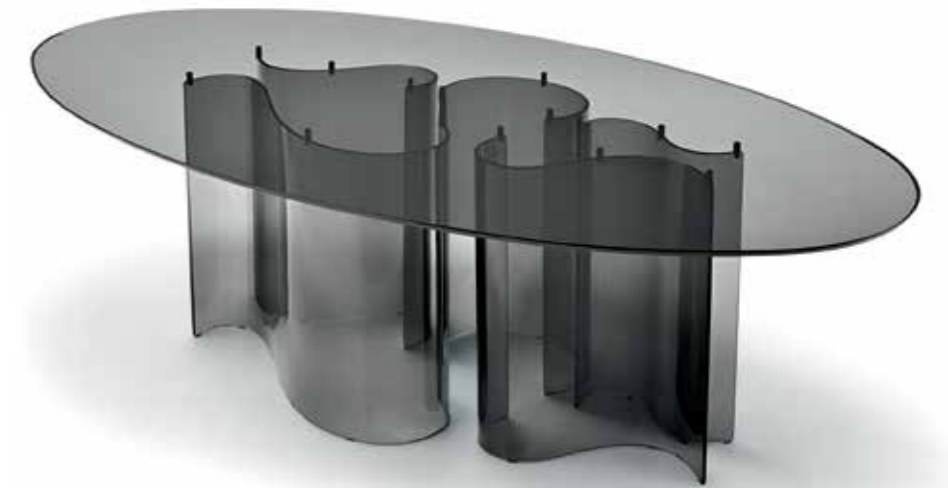
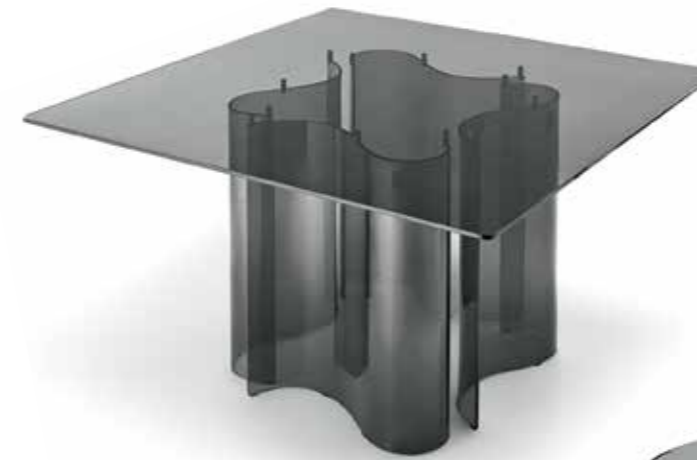
Tavolo composto da quattro gambe in vetro extralight fuso, finitura "Rosa Veblén" trasparente. Piano in legno laccato nero lucido, con aperture centrali coperte da elementi in vetro extralight da 8 mm fuso, finitura "Rosa Veblén" trasparente.

Table consisting of four legs in extralight fused glass, transparent "Rosa Veblén" finish. Top in black gloss lacquered wood, with central openings covered by 8 mm extralight fused glass elements, transparent "Rosa Veblén" finish.

Dimensioni (cm) L. P. H.  
Dimensions (cm) L. W. H.  
rettangolare / rectangular  
240 x 115 x 75  
94 1/2" x 45 1/4" x 29 1/2"

# arabesque

tavolo - table



Tavolo con piano in vetro fumè stratificato o temperato, bisellato. Base composta da elementi in vetro fumè curvato da 10 mm. Il numero di elementi varia a seconda delle dimensioni del piano.

Table with a laminated or tempered, bevelled smoked glass top. Base consisting of 10 mm curved smoked glass elements. The number of elements varies depending on the size of the top.

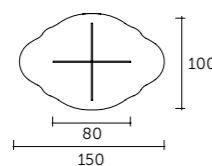
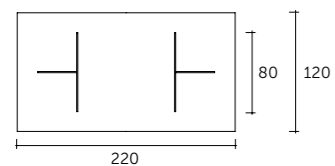
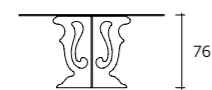
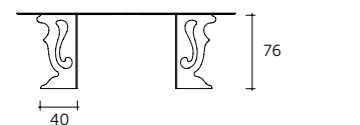
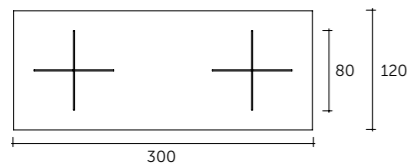
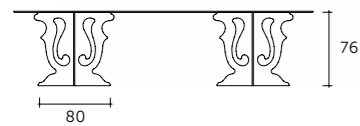
Dimensioni (cm) L. P. H.  
Dimensions (cm) L. W. H.  
quadrato / square  
140 x 140 x 76  
55 1/8" x 55 1/8" x 30"  
ellittico / elliptical  
250 x 130 x 76  
98 7/16" x 51 8/16" x 30"  
rettangolare / rectangular  
250 x 120 x 76  
98 7/16" x 47 1/4" x 30"  
tondo / round  
Ø 158 x 75  
Ø 62" x 29 1/2"





# venice

tavolo - table



Tavolo con piano sagomato o rettangolare, bisellato in vetro fumè temperato da 12 mm. Base composta da elementi in vetro fumè temperato da 12 mm sagomato ed incollato. Base disponibile a 3 o 4 razze, in funzione delle dimensioni del piano.

Table with a shaped or rectangular top made of 12 mm tempered smoked glass, bevelled. Base made of 12 mm tempered smoked glass elements, shaped and glued. Base available with 3 or 4 spokes, depending on the size of the top.

Dimensioni (cm) L. P. H.  
Dimensions (cm) L. W. H.

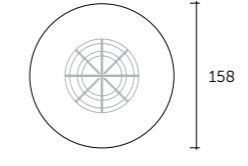
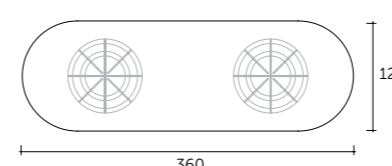
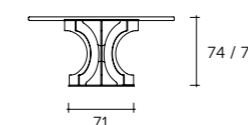
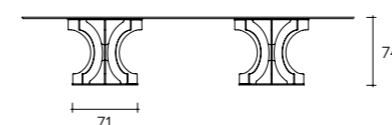
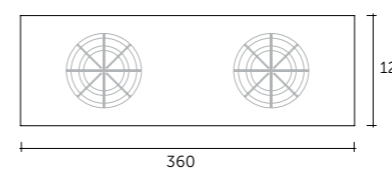
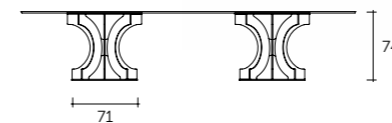
rettangolare / rectangular  
220 x 120 x 76  
86 5/8" x 47 1/4" x 30"

sagomato / shaped  
300 x 120 x 76  
118 1/8" x 47 1/4" x 30"

sagomato / shaped  
150 x 100 x 76  
59" x 39 3/8" x 30"

# coco'

tavolo - table



Tavolo con piano in vetro fumè o impiallacciato frassino verniciato nero a poro aperto. Base composta da elementi in vetro fumè da 12 mm temperato, sagomati e disposti a raggiera.

Table with a smoked glass or an open pore, black painted veneered ash top. Base made of 12 mm tempered smoked glass, shaped and arranged in spokes.

Dimensioni (cm) L. P. H.  
Dimensions (cm) L. W. H.

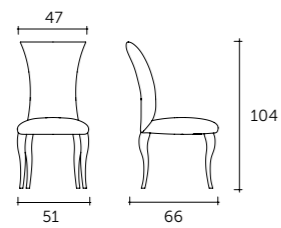
rettangolare / rectangular  
ovale / oval  
360 x 120 x 74  
141 3/4" x 47 1/4" x 29 1/8"

tondo / round  
Ø 158 x 74 - 76  
Ø 62 3/16" x 29 1/8" x 30"





sophia  
sedia - chair



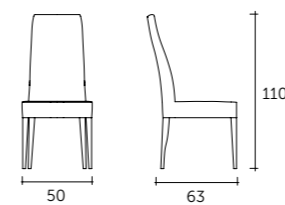
Sedia con struttura in legno massello imbottita, rivestita in pelle o tessuto. Gambe in legno massello verniciato nero a poro aperto.

*Solid wood, upholstered chair, covered with leather or fabric. Legs in solid wood, painted black open pore.*

Dimensioni (cm) L. P. H.  
Dimensions (cm) L. W. H.

51 x 66 x 104  
20" x 25" x 41"

audrey  
sedia - chair



Sedia con struttura in legno massello imbottita, rivestita in pelle o tessuto. Gambe in legno massello verniciato nero a poro aperto.

*Solid wood, upholstered chair, covered with leather or fabric. Legs in solid wood, painted black open pore.*

Dimensioni (cm) L. P. H.  
Dimensions (cm) L. W. H.

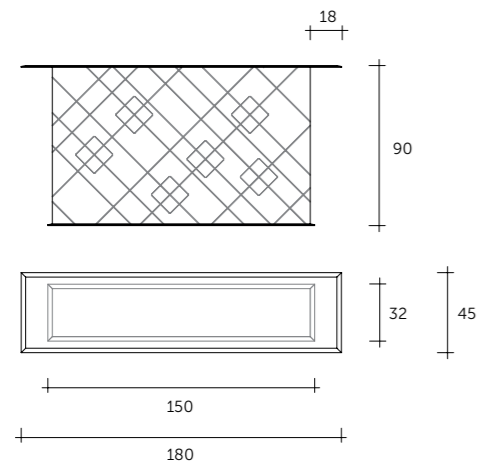
50 x 63 x 110  
19 11/16" x 24 13/16" x 43 5/16"





# canova

consolle - console



Consolle composta da struttura in legno massello imbottito, rivestita in pelle. Piano in vetro fumè o bronzo temperato da 10 mm bisellato. Base in ottone finitura nichel nero.

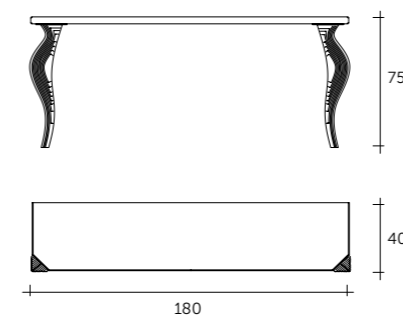
*Console with upholstered, solid wood structure, covered in leather. Top in 10 mm smoked or bronze tempered glass with bevelled edges. Base with black nickel-plated brass.*

Dimensioni (cm) L. P. H.  
Dimensions (cm) L. W. H.

180 x 45 x 90  
70 7/8" x 17 11/16" x 35 7/16"

# louis

consolle - console



Consolle composta da due gambe in vetro extralight fuso, finitura "Rosa Veblén" trasparente. Piano in legno laccato nero lucido.

*Console consisting of two legs in extralight fused glass, transparent "Rosa Veblén" finish. Top in black gloss lacquered wood.*

Dimensioni (cm) L. P. H.  
Dimensions (cm) L. W. H.

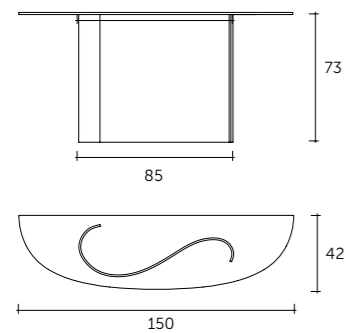
180 x 40 x 75  
70 7/8" x 15 3/4" x 29 1/2"





# arabesque

consolle - console



Consolle con piano in vetro temperato da 10 mm. Base in vetro curvato da 10 mm. Disponibile in vetro fumè o bronzo.

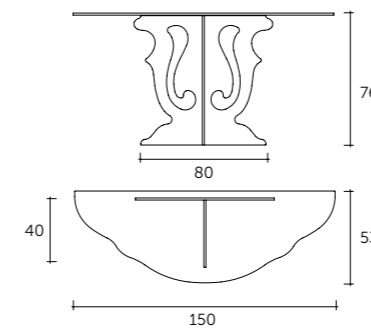
*Console with 10 mm tempered glass top. Base made of 10 mm curved glass. Available in smoked or bronze glass.*

Dimensioni (cm) L. P. H.  
Dimensions (cm) L. W. H.

150 x 42 x 73  
59" x 16 9/16" x 28 3/4"

# venice

consolle - console



Consolle con piano in vetro fumè temperato da 12 mm. Base composta da elementi in vetro fumè temperato da 12 mm sagomati ed incollati.

*Console consisting of a 12 mm tempered smoked glass top. Base consistig of 12 mm tempered shaped glass elements in smoke finish.*

Dimensioni (cm) L. P. H.  
Dimensions (cm) L. W. H.

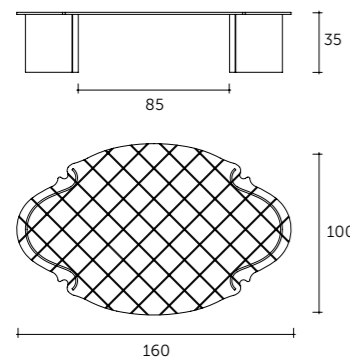
150 x 53 x 76  
59" x 20 7/8" x 30"





# bohème

tavolino - coffee table



Tavolino con piano in vetro fumè temperato da 12 mm sagomato ed inciso. Base composta da due elementi in vetro fumè curvato da 10 mm.

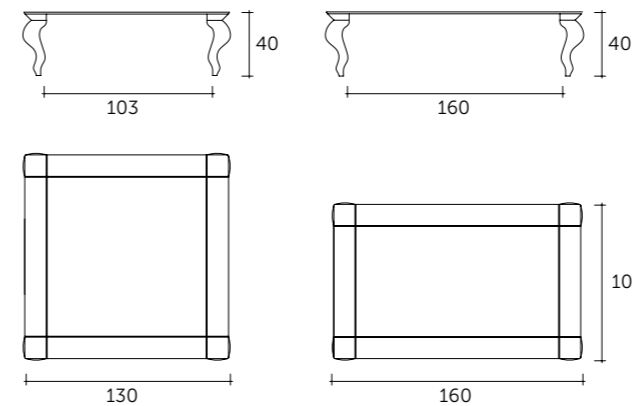
*Coffee table with 12 mm tempered smoked glass top, shaped and engraved. Base consisting of two 10 mm curved smoked glass elements.*

Dimensioni (cm) L. P. H.  
Dimensions (cm) L. W. H.

160 x 100 x 35  
62" x 39 3/8" x 13 3/4"

# ducale

tavolino - coffee table



Tavolino con piano in vetro fumè temperato da 12 mm sagomato ed inciso. Base composta da due elementi in vetro fumè curvato da 10 mm.

*Coffee table with 12 mm tempered smoked glass top, shaped and engraved. Base consisting of two 10 mm curved smoked glass elements.*

Dimensioni (cm) L. P. H.  
Dimensions (cm) L. W. H.

quadrato / square  
130 x 130 x 40  
51 3/16" x 51 3/16" x 15 3/4"

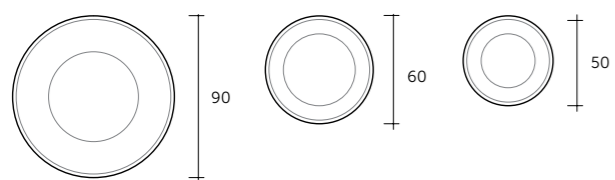
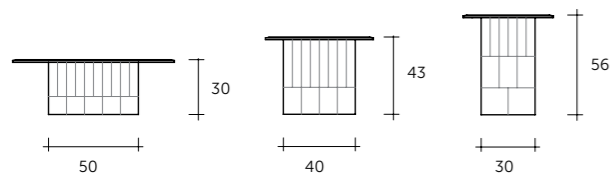
rettangolare / rectangular  
160 x 100 x 40  
62" x 39 3/8" x 15 3/4"





# metropolitan

tavolino - coffee table



Collezione di tavolini composti da basamento in legno massello imbottito, rivestito in pelle. Piano in vetro fumè o bronzo temperato da 10 mm bisellato.

Set of tables with upholstered, solid wood base, covered in leather. Top in 10 mm smoked or bronze tempered glass with bevelled edges.

Dimensioni (cm) L. P. H.  
Dimensions (cm) L. W. H.

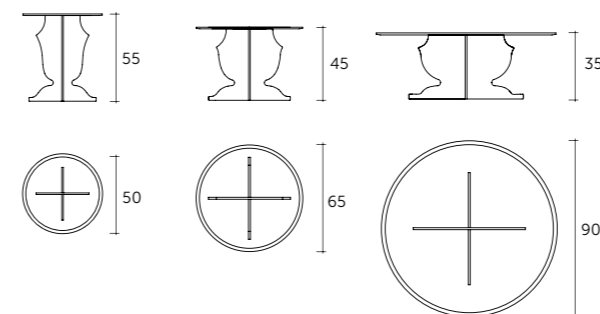
Ø 50 x 56  
Ø 19 11/16" x 22"

Ø 60 x 43  
Ø 23 5/8" x 17"

Ø 90 x 31  
Ø 35 7/16" x 12 3/16"

# icon

tavolino - coffee table



Tavolino con piano in vetro da 10 mm sabbato e bisellato. Base in vetro da 10 mm sagomato ed incollato. Disponibile in vetro fumè o bronzo.

Coffee table with 10 mm sanded and beveled glass top. Base made of 10 mm shaped and glued glass. Available in smoked and bronze glass.

Dimensioni (cm) L. P. H.  
Dimensions (cm) L. W. H.

Ø 50 x 55  
Ø 19 11/16" x 21 5/8"

Ø 65 x 45  
Ø 25 9/16" x 17 11/16"

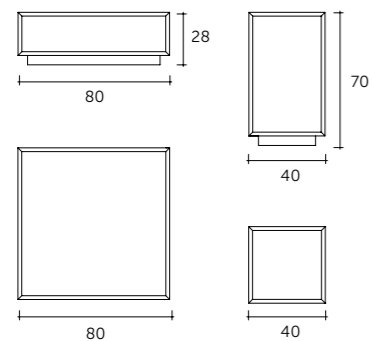
Ø 90 x 35  
Ø 35 7/16" x 13 3/4"





# rocks

tavolino - coffee table



Tavolino con struttura in fibra di legno rivestita da specchi in vetro fumè o bronzo da 5 mm molato.

Coffee table with a wood fibre structure, covered with 5 mm bevelled mirrors in smoked or bronze glass.

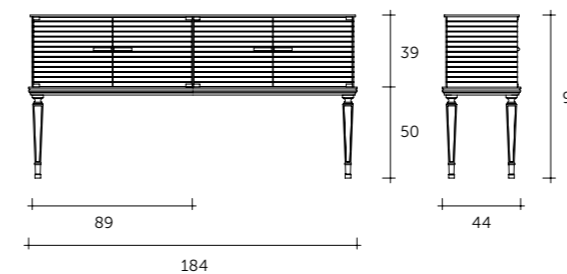
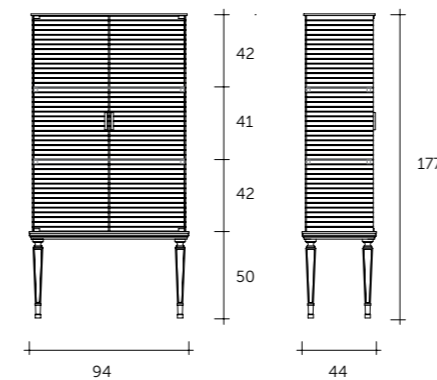
Dimensioni (cm) L. P. H.  
Dimensions (cm) L. W. H.

80 x 80 x 28  
31 1/2" x 31 1/2" x 11"

40 x 40 x 70  
15 3/4" x 15 3/4" x 27 9/16"

# miracle

vetrina - showcase



Vetrina composta da struttura ed ante in vetro bronzo inciso e temperato, top in vetro bronzo da 10 mm temperato, ripiani in vetro bronzo da 8 mm temperato. Base e gambe in legno laccato semilucido Sequoia (RAL8022). Reggipiani in vetro trasparente. La base è dotata di sistema di illuminazione LED.

Showcase consisting of frame and doors tempered, etched bronze glass, top in 10 mm tempered bronze glass, shelves in 8 mm tempered, bronze glass. Base and legs in semi-glossy lacquered wood, Sequoia color (RAL8022). Shelf support in transparent glass. The base has a LED lighting system.

Dimensioni (cm) L. P. H.  
Dimensions (cm) L. W. H.

94 x 44 x 177  
37" x 17 5/16" x 69 11/16"

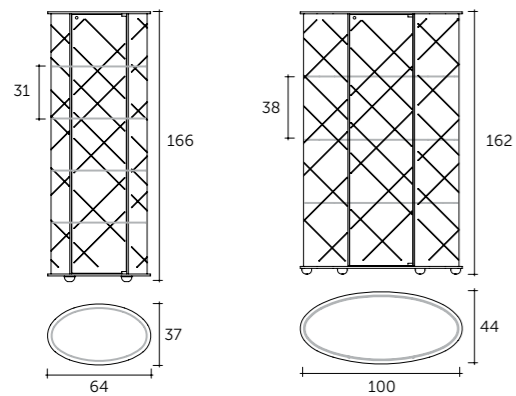
184 x 44 x 90  
72 7/16" x 17 5/16" x 35 7/16"





# berry

vetrina - showcase



Vetrina elettrificata in vetro curvato da 6 mm inciso, con quattro ripiani fissi in vetro da 6 mm. Top in vetro fumè da 12 mm, base in vetro fumè da 12 mm retroverniciato nero. Profili in alluminio verniciati nero opaco. Anta con serratura. Corpo illuminante (optional) posizionabile anche sotto il top. Corpo vetrina e ripiani disponibili in vetro fumè o bronzo.

Dimensioni (cm) L. P. H.  
Dimensions (cm) L. W. H.

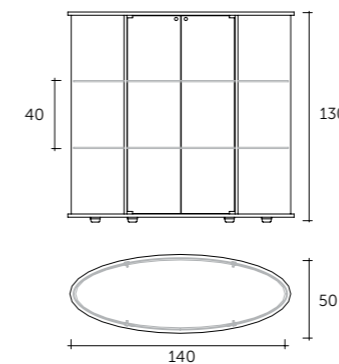
64 x 37 x 166  
25 <sup>3</sup>/<sub>16</sub>" x 14 <sup>9</sup>/<sub>16</sub>" x 65 <sup>3</sup>/<sub>8</sub>"

*Wired showcase in 6 mm engraved curved glass, with four fixed 6 mm glass shelves. 12 mm smoked glass top, 12 mm smoked glass base painted black. Profiles in aluminium painted matt black. Door with lock. The optional lights can also be placed under the top. Structure and shelves available in smoked or bronze glass.*

100 x 44 x 162  
39 <sup>3</sup>/<sub>8</sub>" x 17 <sup>5</sup>/<sub>16</sub>" x 63 <sup>3</sup>/<sub>4</sub>"

# notre dame

vetrina - showcase



Vetrina in vetro curvato da 6 mm con due ripiani fissi in vetro da 8 mm. Top e base in legno di frassino verniciato nero a poro aperto. Profili in legno verniciato nero a poro aperto. Anta con serratura. Corpo vetrina e ripiani disponibili in vetro fumè o bronzo.

Dimensioni (cm) L. P. H.  
Dimensions (cm) L. W. H.

140 x 50 x 130  
55 <sup>1</sup>/<sub>8</sub>" x 19 <sup>11</sup>/<sub>16</sub>" x 51 <sup>3</sup>/<sub>16</sub>"

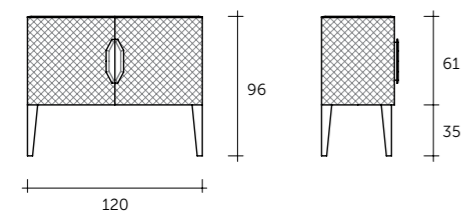
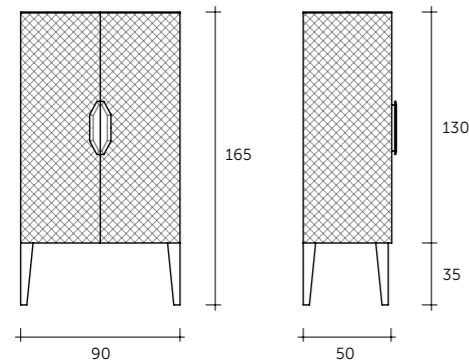
*Showcase in 6 mm curved glass with two fixed 8 mm glass shelves. Top and base made of open pore ash wood painted black. Profiles made of open pore wood painted black. Door with lock. Structure and shelves available in smoked or bronze glass.*





# duccio

madia - cupboard



Madia composta da struttura ed ante in legno rivestite in pelle. Cassetto interno con frontalino in legno laccato lucido. Maniglia in vetro semiriflettente sagomato e bisellato. Piedi in ottone finitura Nichel nero. La madia è disponibile in due varianti dimensionali. Top in vetro semiriflettente bisellato da 5mm (solo per la versione H96 cm).

Cupboard with wood structure and doors, covered in leather. Internal drawer with glossy, lacquered wood front panel. Handle in semi-reflective shaped and bevelled glass. Feet with black nickel-plated brass finish. The sideboard is available in two different sizes. Top in 5mm semi-reflective, bevelled glass (only for the 96 cm high version).

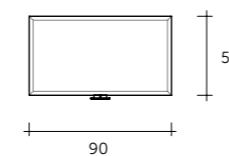
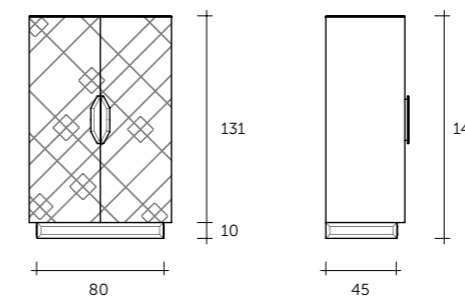
Dimensioni (cm) L. P. H.  
Dimensions (cm) L. W. H.

90 x 50 x 165  
37 7/16" x 19 11/16" x 65"

120 x 50 x 96  
47 1/4" x 19 11/16" x 37 13/16"

# solitaire

madia - cupboard



Madia composta da struttura ed ante in legno inciso e laccato lucido. Cassetto interno con frontalino in legno laccato lucido. Maniglia in vetro semiriflettente sagomato e bisellato. Zoccolo in legno ricoperto di vetro semiriflettente.

Cupboard consisting of structure and doors in engraved wood with glossy lacquer finish. Internal drawer with glossy, lacquered wood front panel. Handle in semi-reflective shaped or bevelled glass. Base in wood covered with semi-reflective glass.

Dimensioni (cm) L. P. H.  
Dimensions (cm) L. W. H.

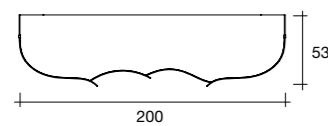
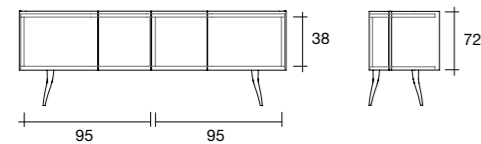
90 x 50 x 141  
35 7/16" x 19 11/16" x 55 1/2"





# lady B

mobile contenitore - *container cabinet*



Mobile contenitore composto da struttura, top e gambe in legno laccato nero lucido; ante e frontali in vetro Nero95 curvato. Profili delle ante in metallo verniciato nero opaco.

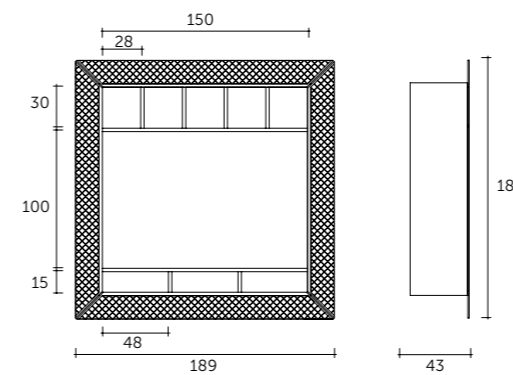
*Container cabinet consisting of structure, top and legs in black gloss lacquered wood; doors and front in curved black Nero95 glass. Profiles of the doors in opaque black painted metal.*

Dimensioni (cm) L. P. H.  
Dimensions (cm) L. W. H.

200 x 53 x 75  
78 3/4" x 20 7/8" x 29 1/2"

# napoleon

porta-tv - *tv cabinet*



Mobile porta TV da parete con cornice in vetro Nero95 da 8 mm fuso con effetto capitoné. Struttura in fibra di legno impiallacciato frassino fiammato verniciato nero a poro aperto.

*TV wall cabinet with a Black 95 8 mm fused glass frame with a quilted effect. Structure made of veneered ash wood fibre, flamed and painted black, open pore.*

Dimensioni (cm) L. P. H.  
Dimensions (cm) L. W. H.

189 x 43 x 189  
74 7/16" x 17" x 74 7/16"





## tessuti / fabrics

### Viggo CS - Velluto / Velvet



### Honey Moon - Velluto / Velvet



## pelli / leathers

### Nubuk - Nabuk / Nabuk



### Zaffiro - Pelle / Leather

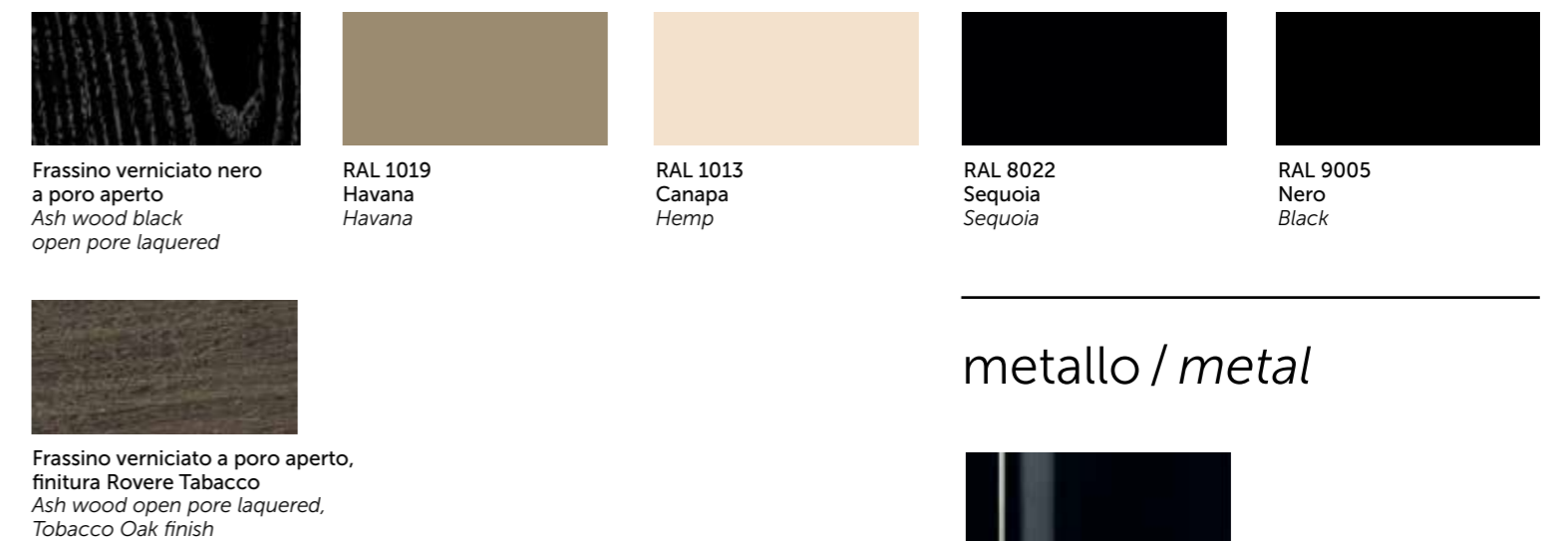


Si precisa che le tonalità dei colori qui riprodotti potrebbero non corrispondere fedelmente a quelle reali, per motivi dipendenti dai limiti connessi alle tecniche di stampa su carta. Per una reale valutazione, fare riferimento al campionario finiture. Please note that the colour shades reproduced here may not correspond exactly to the actual shade due to the limits in printing on paper. For a true evaluation, refer to the finish samples.

## vetri / glass



## legni / woods



## metallo / metal



Si precisa che le tonalità dei colori qui riprodotti potrebbero non corrispondere fedelmente a quelle reali, per motivi dipendenti dai limiti connessi alle tecniche di stampa su carta. Per una reale valutazione, fare riferimento al campionario finiture. Please note that the colour shades reproduced here may not correspond exactly to the actual shade due to the limits in printing on paper. For a true evaluation, refer to the finish samples.



**art direction**  
Marzia e Leo Dainelli

**coordination and logistics**  
Daniele Livi

**graphic design and layout**  
Acanto Comunicazione

**photography and postproduction**  
Studio Leon

**styling**  
Giorgia Angelini

**rendering images**  
Acanto Comunicazione

**selections**  
Olimpia visual plan

**print and packaging**  
Grapho 5

**credits**  
ARKETIPO  
BAXTER  
BOSA  
CECCOTTI COLLEZIONI  
GT DESIGN  
INCIPIIT  
MM LAMPADARI  
REBHIRT  
SAMBONET  
STILNOVO  
VISTOSI

RICERCHE ARTE  
(72/73 - 100/101)

April 2018



Villa Mirafiore: particolare dal Salone delle feste,  
medaglione con l'impresa dell'ermellino.

*Villa Mirafiore: detail of Ballroom,  
shield with the ermine deed.*



*Luxury Edition by Fiam Italia*

Fiam Italia - Via Ancona 1/b - 61010 Tavullia (PU), Italia  
Tel. 0039 0721 20051 - Fax: 0039 0721 202432  
[www.veblen.eu](http://www.veblen.eu) [info@veblen.eu](mailto:info@veblen.eu) [facebook.com/Veblén](https://facebook.com/Veblén)



