

PEDRALI®

TETRIS TTS

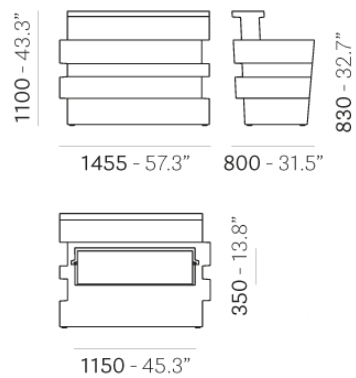


DESIGN:
CLAUDIO DONDOLI - MARCO POCCI

Предназначенная для как внутренних, так и наружных помещений, Tetris представляет собой модульную барную стойку из полиэтилена, изготовленную методом ротационной формовки. Линейный модуль, который может быть оснащен комплектом внутренней, по запросу разноцветной подцветкой, делая его живописным элементом. Верхняя и нижняя полки из нержавеющей стали также предлагаются в качестве аксессуаров.

ЗАПРОС ИНФОРМАЦИИ





ОТДЕЛКИ СТРУКТУРЫ



VI



ПОКРЫТИЙ

ПРЕСС - РЕЛИЗ

система внутреннего освещения (арт. TTS_LUCE о TTS_LED)
верхняя столешница (TTS_SUP)
ниже столешницаes (TTS_RIP)