

PEDRALI®

MODUS MDB

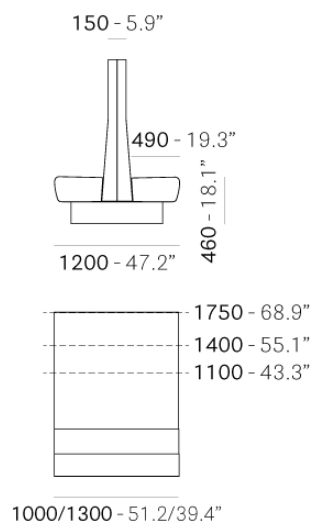


DESIGN:
PEDRALI R&D

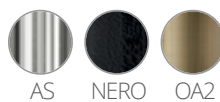
Разнообразие модульных скамей Modus позволяет создать двусторонний вариант, при котором спинки отдельных модулей опираются одна на другую. Этот вариант можно использовать по центру комнаты или у стенки.

ЗАПРОС ИНФОРМАЦИИ





ОТДЕЛКИ КАРКАСА



ТКАНИ (СМОТРЕТЬ ЛЕГЕНДУ)

ПОКРЫТИЙ

Плинтус (арт. MD4)
отделочную панель из ламината (арт. MD5)