

arch. Fabio Rebosio

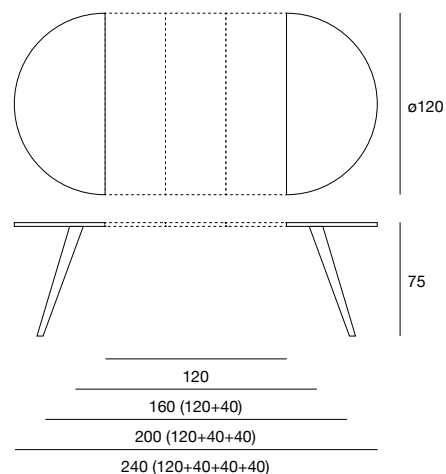
elegance

Tavolo da pranzo rotondo allungabile con gambe in massello di frassino. Piano e prolunghe esterne placcate frassino. Meccanismo di apertura in alluminio. Finiture disponibili: WG wengé, NC noce, TB tabacco, laccato opaco poro aperto. Round extendible dining table with legs in solid ash. Ash veneered top and outside extensions. Aluminium opening mechanism. Available finishings: WG wengé, NC walnut, TB tobacco, open pore matt lacquered.

table  
cod.5399



piano sp. / top th. 1,9 cm



LEGNI  
WOODS



NC  
frassino tinto noce  
ash stained walnut



TB  
frassino tinto tabacco  
ash stained tobacco



WG  
frassino tinto wengé  
ash stained wengé

LACCATO OPACO PORO APERTO  
OPEN PORE MATT LACQUERED



L21  
bianco  
white



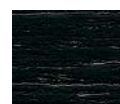
L29  
madreperla  
pearl



L23  
cappuccino  
cappuccino colour



L25  
grigio fumo  
smoke grey



L22  
nero  
black



L24  
rosso  
red