

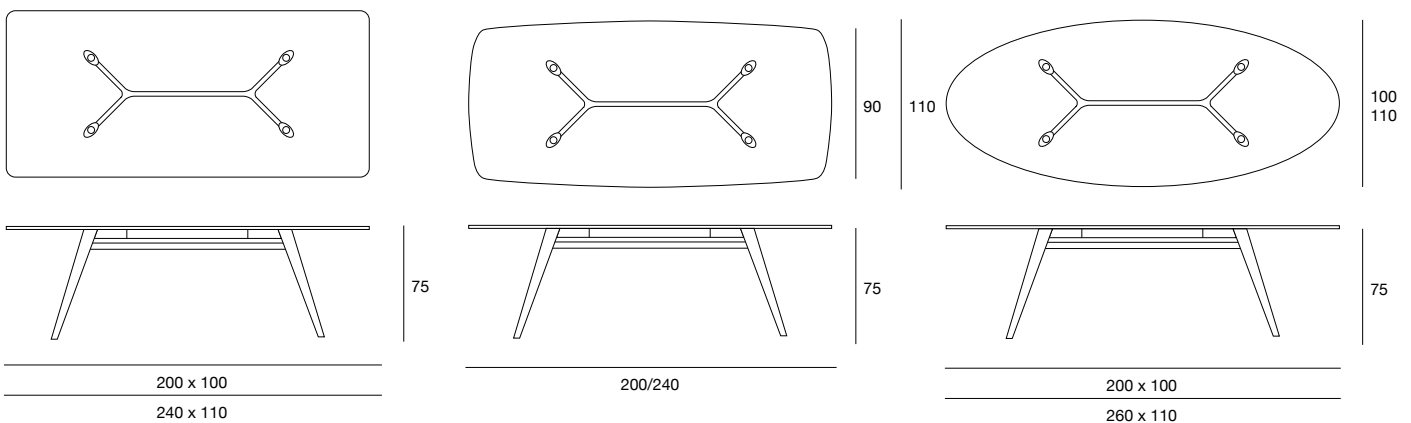
arch. Fabio Rebosio **novecento**

Tavolo da pranzo con gambe in massello di frassino. Piano in legno placcato frassino o in vetro naturale temperato (sp. 10 o 12 mm) con piastre elettrosaldate. Finiture disponibili: FN frassino naturale, CL ciliegio americano, WG wengé, NC noce, TB tabacco, laccato opaco poro aperto. Dining table with structure in solid ash. Top veneered ash or in tempered clear glass (10 or 12 mm th.) with electro welded supports. Available finishings: FN natural ash, CL american cherry, WG wengé, NC walnut, TB tobacco, open pore matt lacquered.

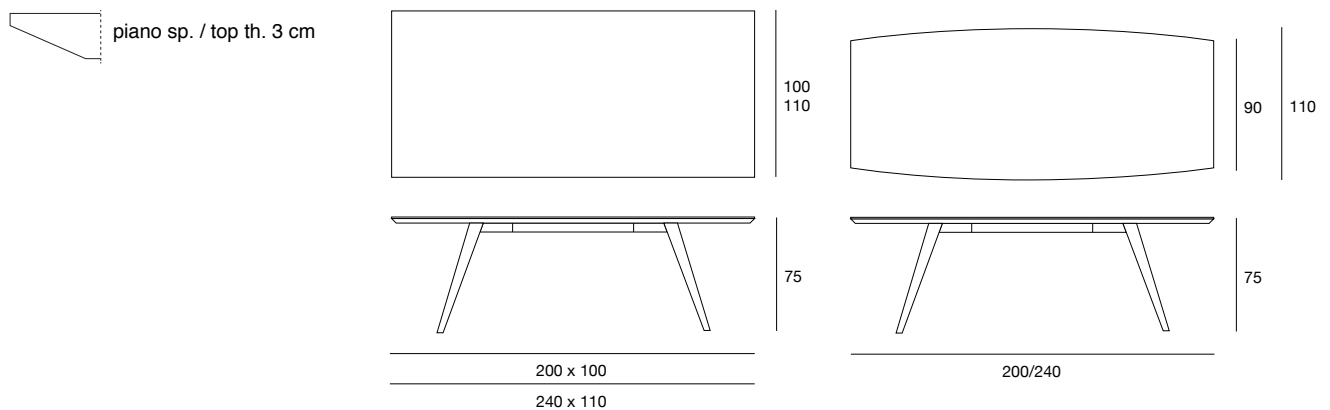
table
cod.5408



PIANO VETRO
GLASS TOP



PIANO LEGNO
WOODEN TOP



LEGNI WOODS



NC
frassino tinto noce
ash stained walnut



TB
frassino tinto tabacco
ash stained tobacco



WG
frassino tinto wengè
ash stained wengè



CL
frassino tinto
ciliegio americano
ash stained
american cherry



FN
frassino naturale
natural ash

LACCATO OPACO PORO APERTO OPEN PORE MATT LACQUERED



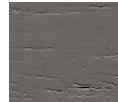
L21
bianco
white



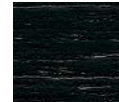
L29
madreperla
pearl



L23
cappuccino
cappuccino colour



L25
grigio fumo
smoke grey



L22
nero
black



L24
rosso
red