
Apollo

SOFAS

Antonio Citterio



Description

В эту коллекцию, отличающуюся яркой индивидуальностью, входят линейный диван двух размеров, закругленный диван, диван с шезлонгом, кушетка и вращающееся кресло. Все они имеют приятно округлые, но строгие очертания, создающие очень гармоничный сбалансированный эффект. Дизайн спинки, глубина сиденья, контурные формы и объемная набивка обеспечивают невероятный комфорт и удобство Apollo. Обивка выполняется из широкого ассортимента изящных тканей и кожи. Чехлы из текстиля украшены рельефными стежками, а кожаные чехлы выполнены с элегантной «оберточной» строчкой. Конструкция имеет алюминиевое обрамление, окрашенное в изысканные цвета: бронзированный никель, черный хром, графит и янтарь.

Technical information

Back internal frame

tubular steel and steel profiles

Seat internal frame

solid wood

Back internal frame upholstery

Bayfit® flexible cold shaped polyurethane foam, polyester fibre

Seat internal frame upholstery

shaped polyurethane of different density, polyester fibre cover

Seat cushion upholstery

shaped polyurethane of different density, sterilized down, polyester fibre cover

Back cushion upholstery

shaped polyurethane, sterilized down

Lower edge

aluminium extrusions

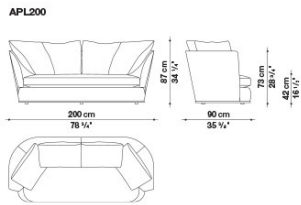
Ferrules

plastic material

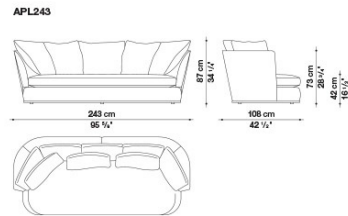
Cover

fabric (raised stitching) or leather (envelope stitching)

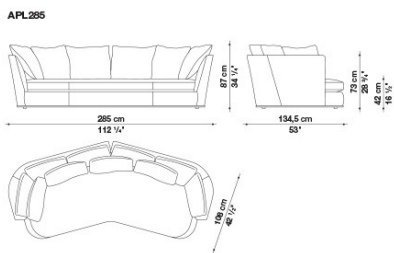
Technical drawings



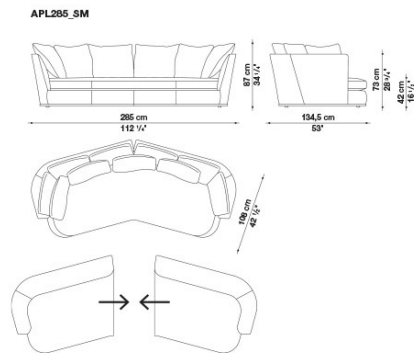
APL200



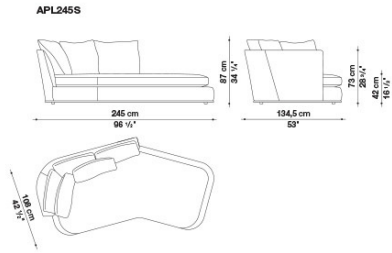
APL243



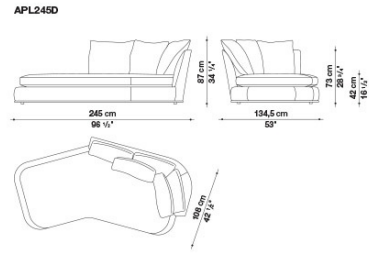
APL285



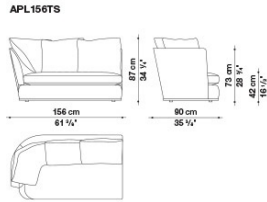
APL285_SM



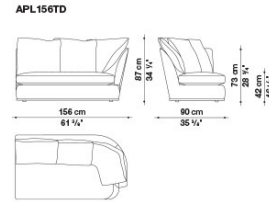
APL245S



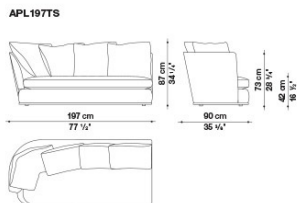
APL245D



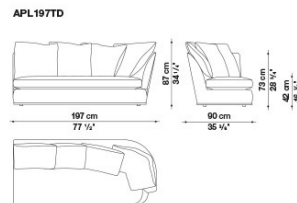
APL156TS



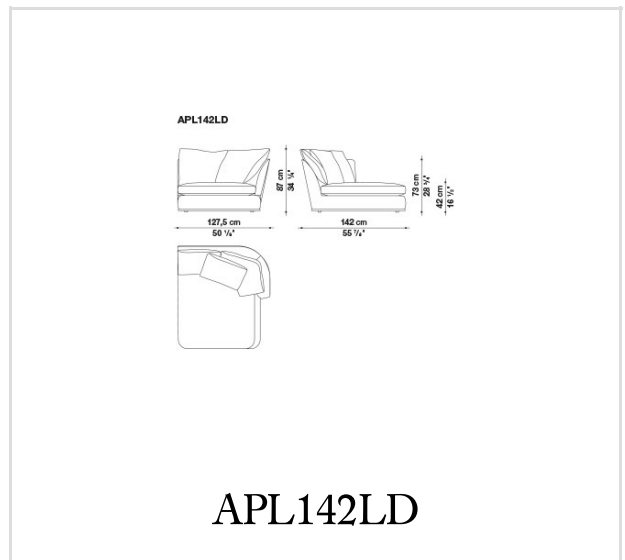
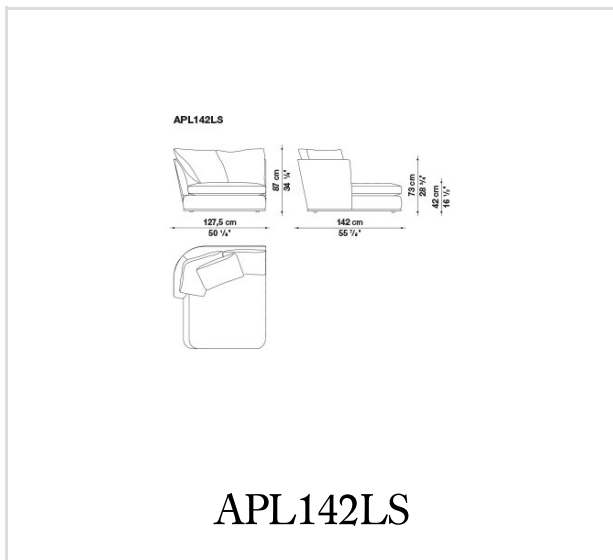
APL156TD



APL197TS



APL197TD



B&B Italia reserves the right to make technological and aesthetic improvements to its models, including changes to the sizes and materials, without notice. The technical drawings do not define the details of the product. The measurements shown are indicative and may undergo changes. In particular, the dimensions relevant to the padded parts are subject to usage tolerances over time caused by the normal adjustment of the padding. For the specific information, please contact the dealer closest to you.