

---

# Charles

BEDS

*Antonio Citterio*



## Description

Предлагая новые пропорции и размеры, новая кровать Charles вновь обращается к предыдущей версии 1998 года, сохраняя при этом классические алюминиевые ножки в форме перевернутой буквы L, которые являются отличительной чертой всего семейства изделий. В наличии имеется три типа опоры: с четырьмя ножками в виде перевернутой буквы L, с двумя передними ножками и двумя колесиками сзади.

---

## Technical information

**Внутренний каркас:**  
стальные трубки и стальные профили

**Обивка внутреннего каркаса:**  
Bayfit® (Bayer®) эластичный холодно формованный пенополиуретан,  
чехол из полиэфирного волокна

**Ножки:**  
литой под давлением алюминий: полированный глянцевый или  
окрашенный

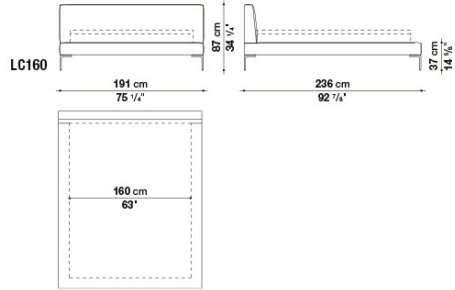
**Опорная рама колес:**  
окрашенная сталь

**Колеса:**  
пластмасса

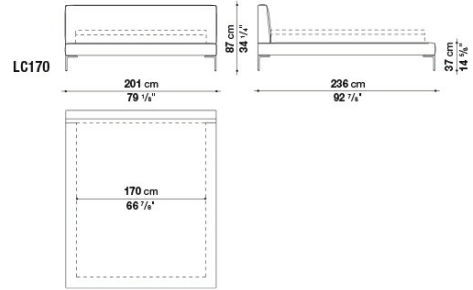
**Втулки:**  
термопластичный материал

**Чехол:**  
ткань или кожа

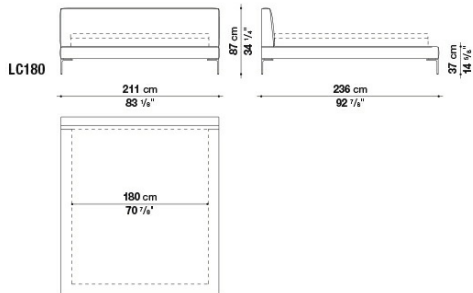
# Technical drawings



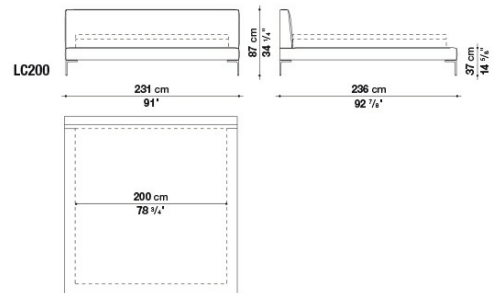
LC160



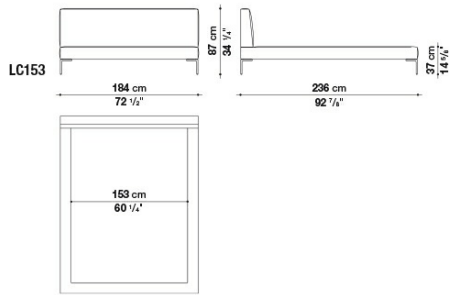
LC170



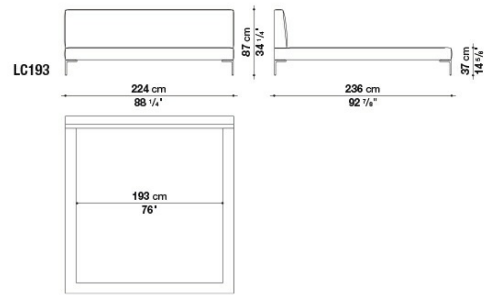
LC180



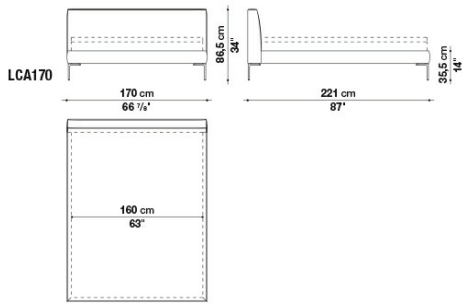
LC200



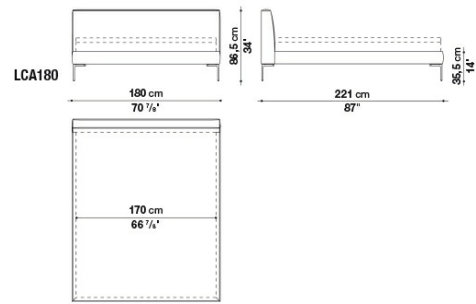
LC153



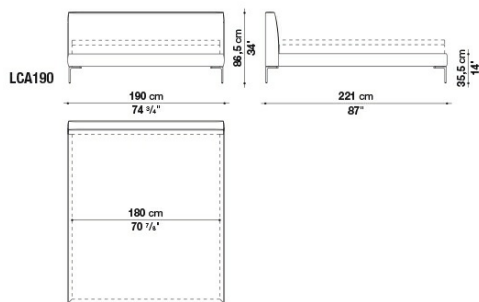
LC193



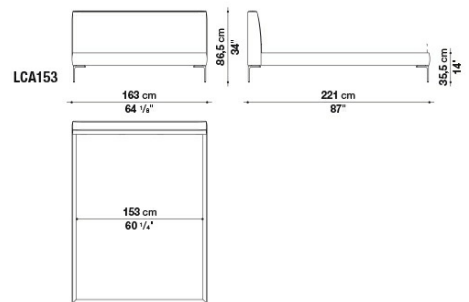
LCA170



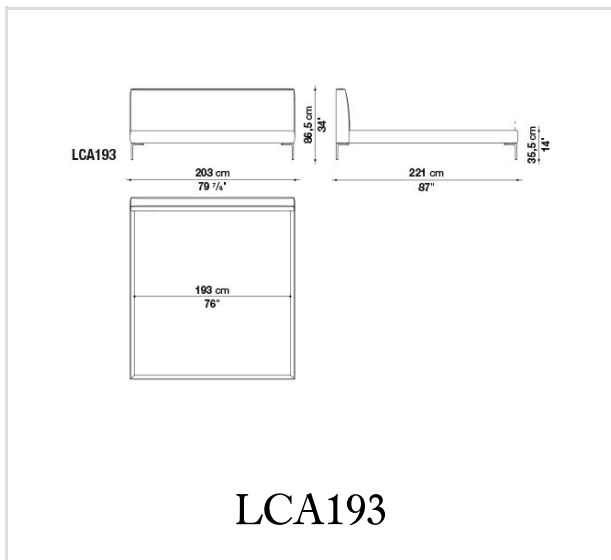
LCA180



LCA190



LCA153



B&B Italia reserves the right to make technological and aesthetic improvements to its models, including changes to the sizes and materials, without notice. The technical drawings do not define the details of the product. The measurements shown are indicative and may undergo changes. In particular, the dimensions relevant to the padded parts are subject to usage tolerances over time caused by the normal adjustment of the padding. For the specific information, please contact the dealer closest to you.