

---

# Dike

BEDS

Antonio Citterio



## Description

Новая кровать Dike коллекции Maxalto отличается изголовьем невероятных размеров, которое становится отличительным элементом, образующим новую категорию обстановки. Антонио Читтерио использует две панели высотой 2 метра и шириной 125 сантиметров, которые завершаются подвижными элементами, крепящимися по всей высоте элегантным шарниром. Это изголовье становится почти театральными кулисами или элементом конструкции, изысканность которого еще в большей степени подчеркивается выбором обивки: для Dike используется специально созданный материал ярко выраженной трехмерности с хорошо заметной уточной нитью, почти гобелен, состоящий из горизонтальных полос с игрой света и мягко переходящих в друг в друга оттенков. Высота кровати тоже значительна и соответствует точно определенной концепции спальни. Структура кровати и изголовья может также выполняться с покрытием из

---

---

используемого в коллекции текстиля. Это новая изысканная роскошь, гиперболичная, но невероятно калиброванная, мягкая и рациональная, подчеркивающая возродившееся стремление Maxalto к совершенству и неповторимости.

---

## Technical information

### Internal frame

tubular steel and steel profiles

### Internal frame upholstery

Bayfit® flexible cold shaped polyurethane foam, polyester fibre cover

### Feet

tubular steel and steel profiles

### Wheels support frame

steel

### Wheels

plastic material

### Ferrules

thermoplastic material

### Internal frame (TDA380)

multi-layered wood panel

### Wall fixing brackets (TDA380)

steel profiles

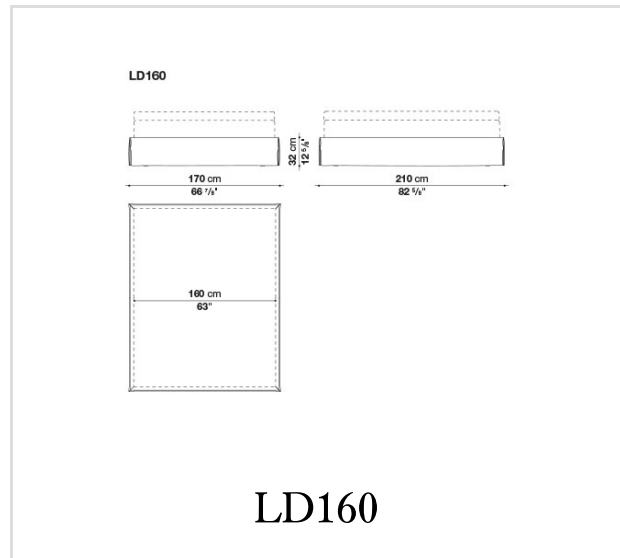
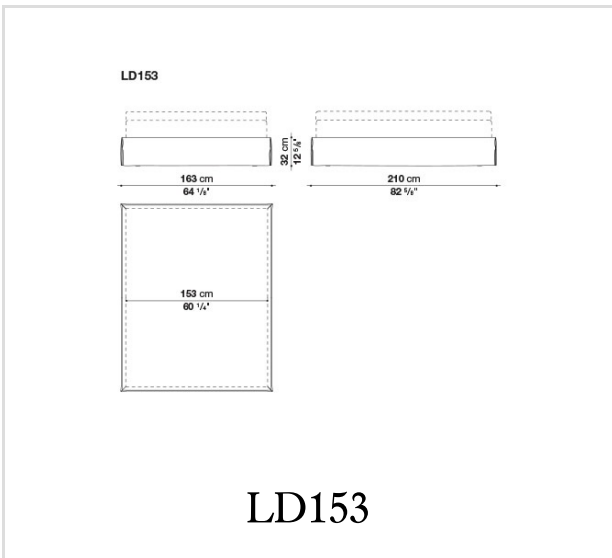
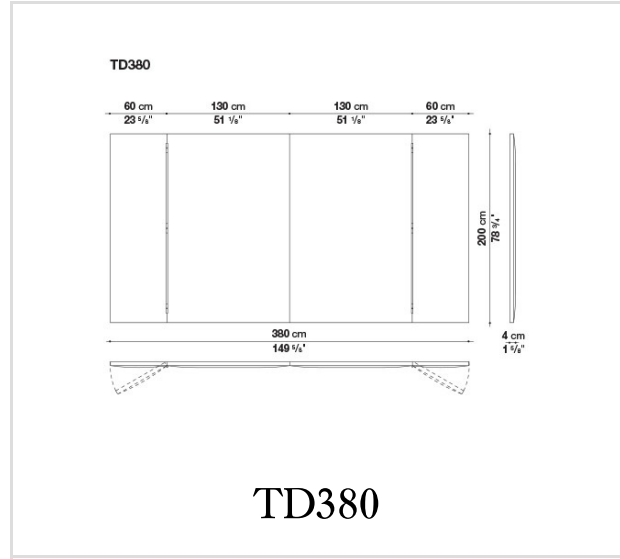
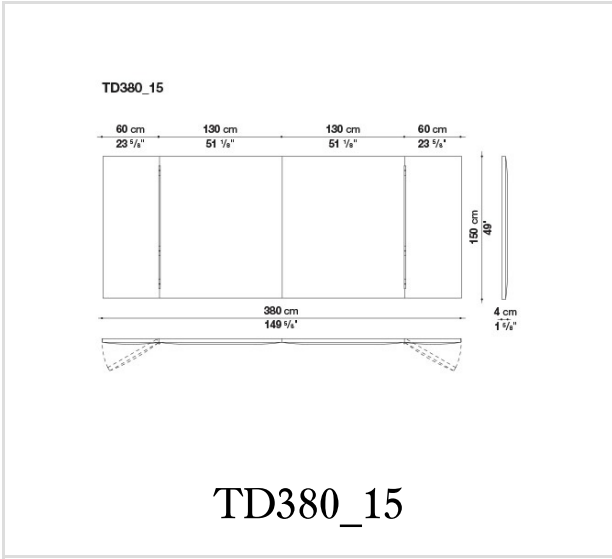
### Hinge (TDA380)

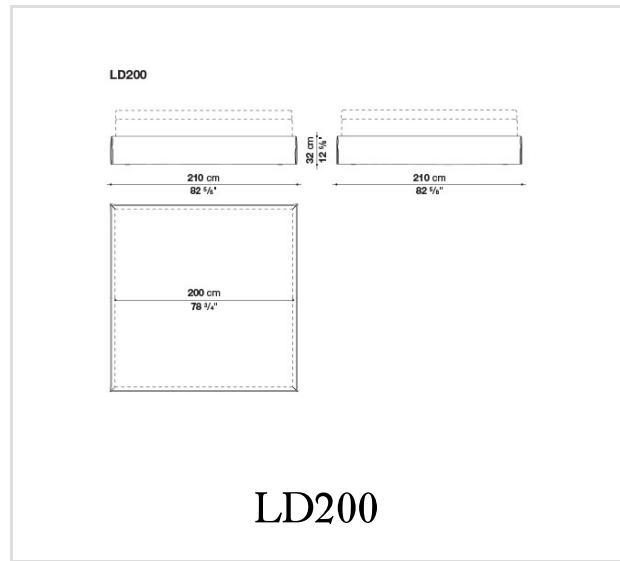
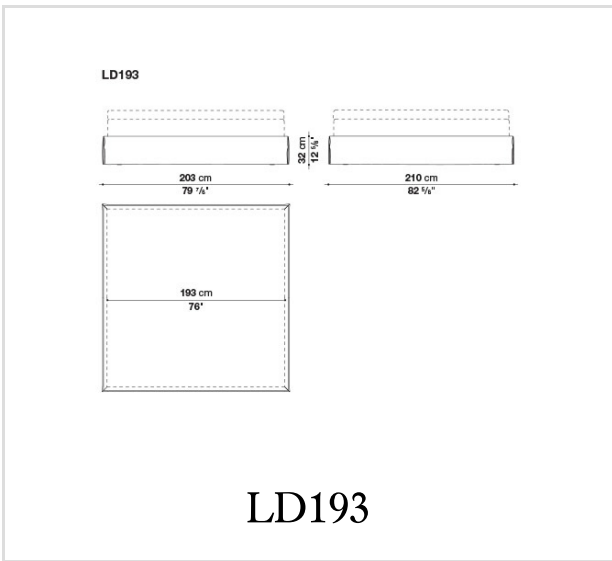
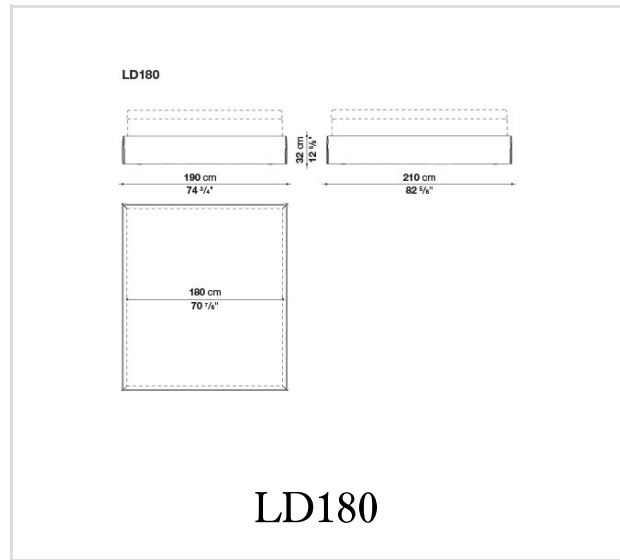
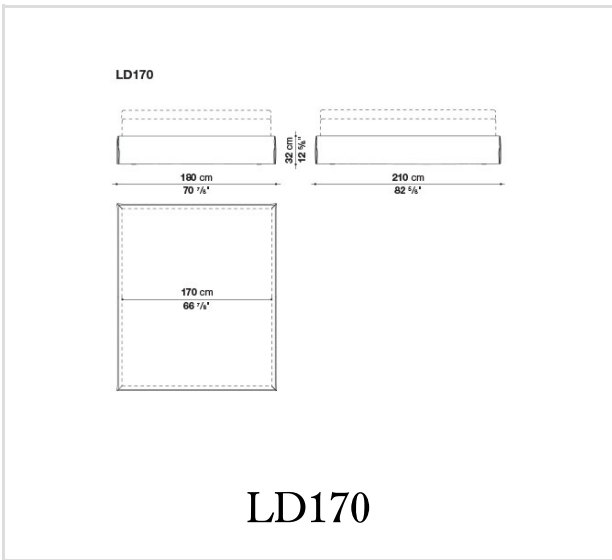
steel

### Cover

fabric

# Technical drawings





B&B Italia reserves the right to make technological and aesthetic improvements to its models, including changes to the sizes and materials, without notice. The technical drawings do not define the details of the product. The measurements shown are indicative and may undergo changes. In particular, the dimensions relevant to the padded parts are subject to usage tolerances over time caused by the normal adjustment of the padding. For the specific information, please contact the dealer closest to you.