
Febo

BEDS

Antonio Citterio



Description

Опорный каркас четырех вариантов ширины и мягкое изголовье, которое крепится на стену, создают практичную и необыкновенно изящную кровать с металлическими или деревянными ножками. Брашированный светлый или черный дуб, либо серый или коричневый дуб.

Technical information

Внутренний каркас:
стальные трубки и стальные секции

Обивка внутреннего каркаса:
Bayfit® (Bayer®) эластичный холодно формованный пенополиуретан,
набивка из полиэфирного волокна

Ножки:
глянцевая хромированная или окрашенная никелевой бронзой листовая
сталь

Покрытие ножек:
цельная древесина: брашированный светлый дуб, брашированный
черный дуб, серый дуб, коричневый дуб, подкопченный дуб

Втулки:
термопластичный материал

Опорная конструкция колес:
покрытая серым лаком сталь

Колеса:
белая пластмасса

Чехол:
ткань или кожа

9850

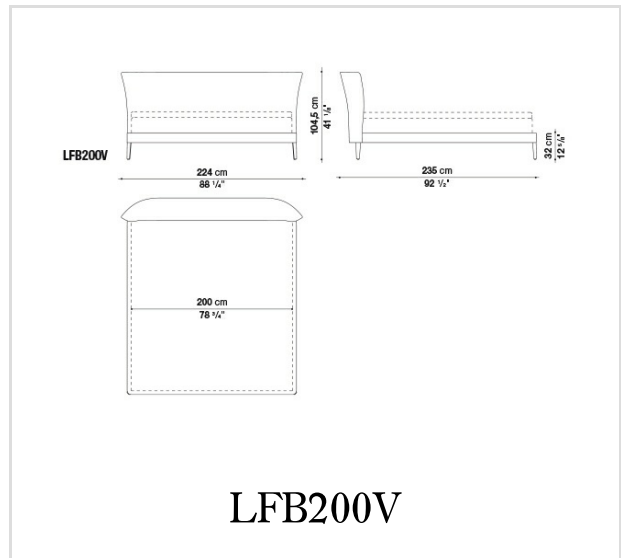
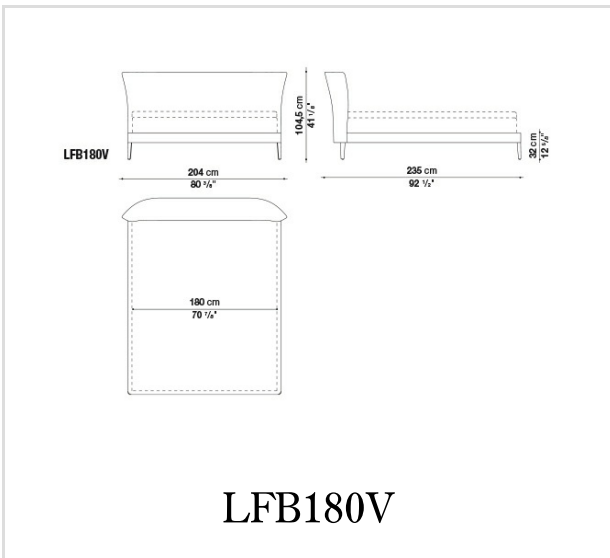
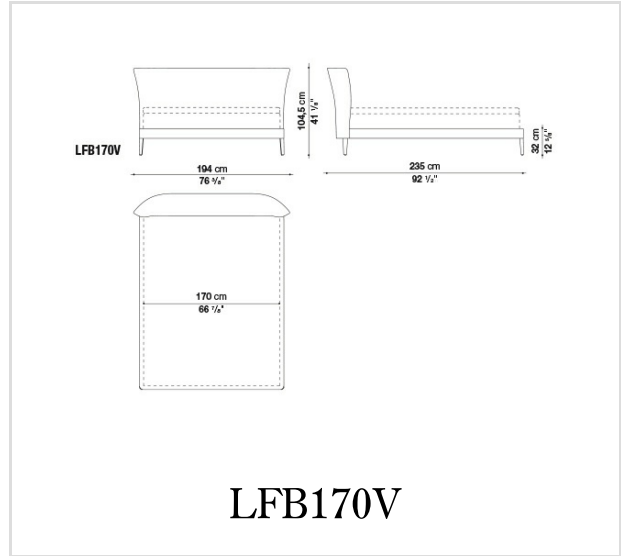
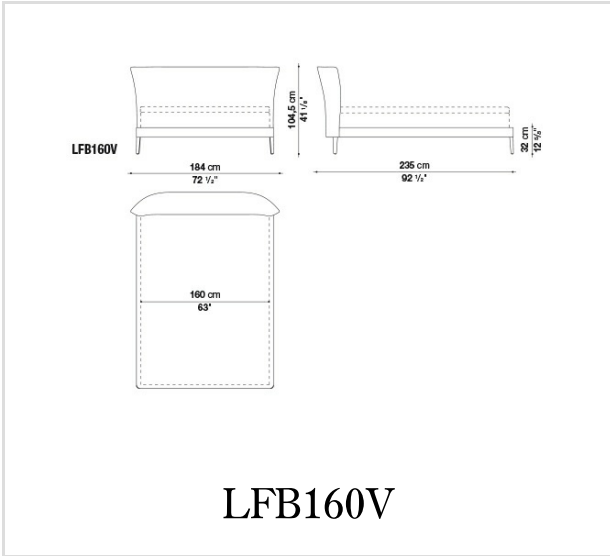
Внутренний каркас:
древесно-стружечная плита

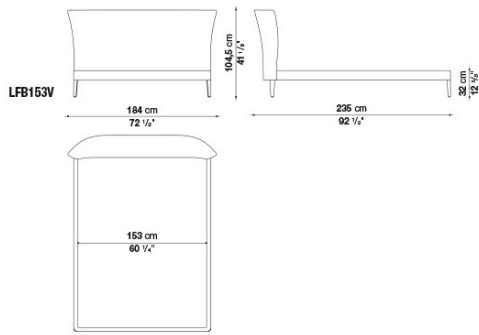
Обивка внутреннего каркаса:
формованный полиуретан, набивка из полиэфирного волокна

Кронштейны для настенного монтажа:
оцинкованные стальные секции

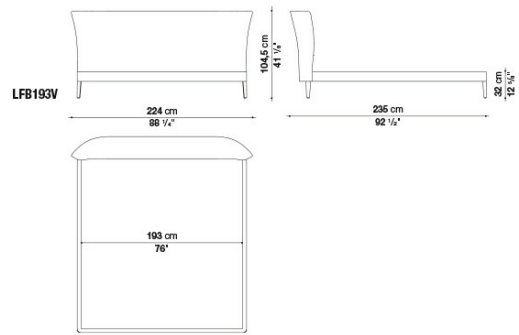
Чехол:
ткань или кожа

Technical drawings

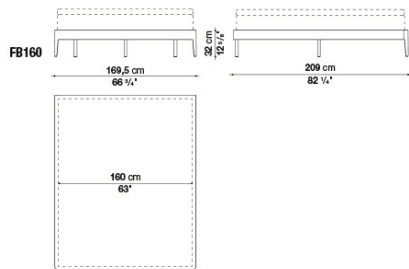




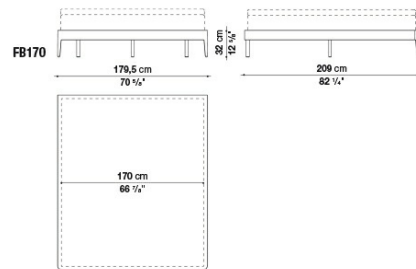
LFB153V



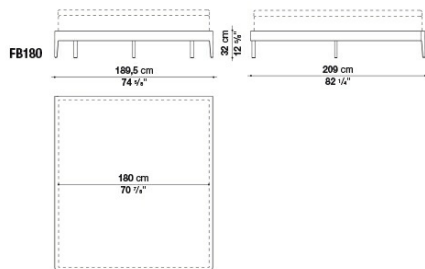
LFB193V



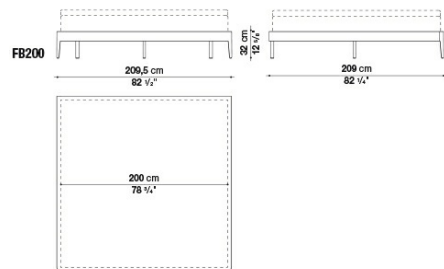
FB160



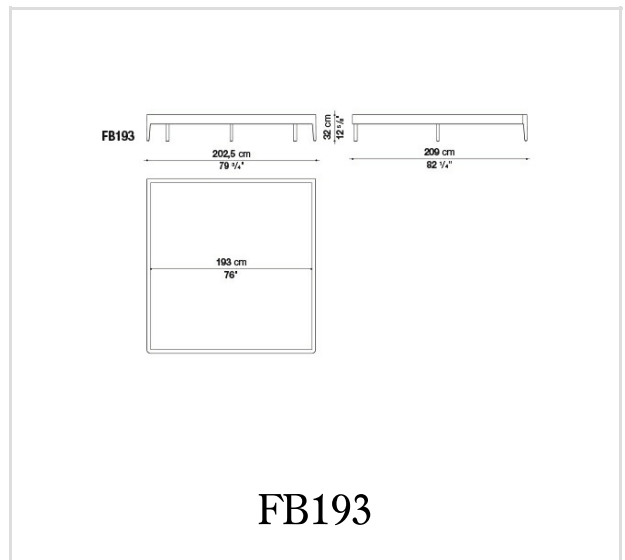
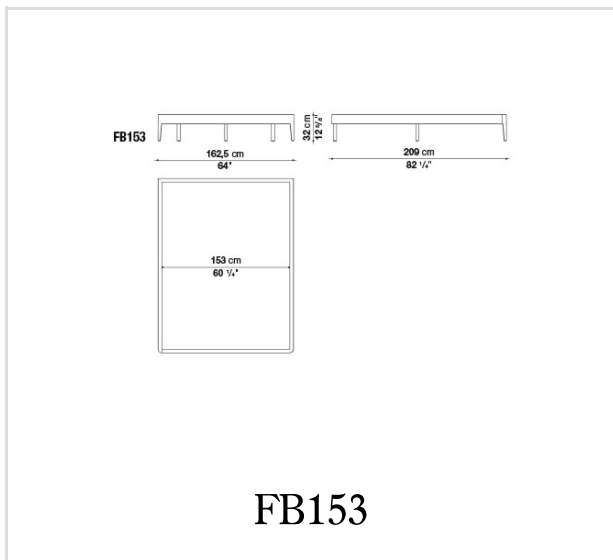
FB170



FB180



FB200



B&B Italia reserves the right to make technological and aesthetic improvements to its models, including changes to the sizes and materials, without notice. The technical drawings do not define the details of the product. The measurements shown are indicative and may undergo changes. In particular, the dimensions relevant to the padded parts are subject to usage tolerances over time caused by the normal adjustment of the padding. For the specific information, please contact the dealer closest to you.