
Filemone - Ovidio

BEDS

Antonio Citterio



Description

Опорный каркас четырех вариантов ширины и мягкое изголовье, которое крепится на стену, создают практичную и необыкновенно изящную кровать.

Technical information

Внутренний каркас:
стальные трубки и стальные профили

Внутренний каркас изголовья (9850):
древесно-стружечная плита

Обивка внутреннего каркаса:
Bayfit® (Bayer®) эластичный холодно формованный пенополиуретан,
чехол из полиэфирного волокна

Обивка внутреннего каркаса изголовья (9850):
формованный полиуретан, чехол из полиэфирного волокна

Кронштейны для настенного крепления изголовья (9850):
оцинкованные стальные профили

Ножки:
гляцевая хромированная или окрашенная никелевой бронзой листовая
сталь

Покрытие ножек:
цельная древесина: серый дуб, брашированы светлый дуб,
брашированный черный дуб или подкопченный мореный дуб

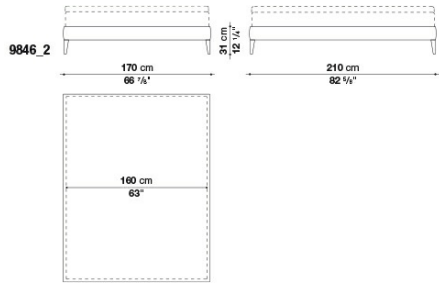
Опорная конструкция колес:
окрашенная в серый цвет сталь

Колеса:
белая пластмасса

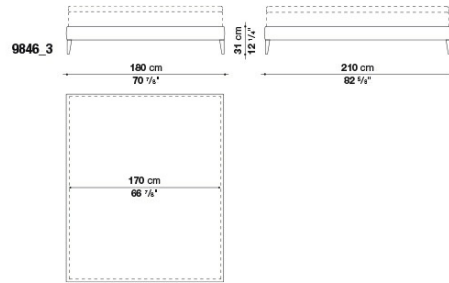
Втулки:
термопластичный материал

Чехол:
ткань или кожа

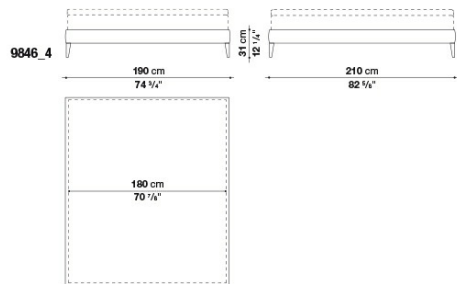
Technical drawings



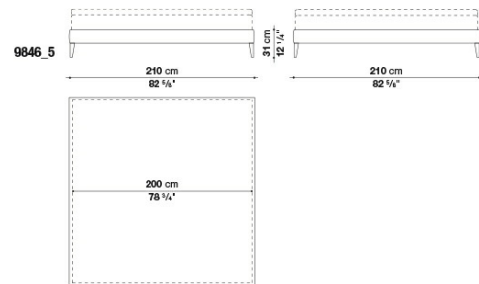
9846_2



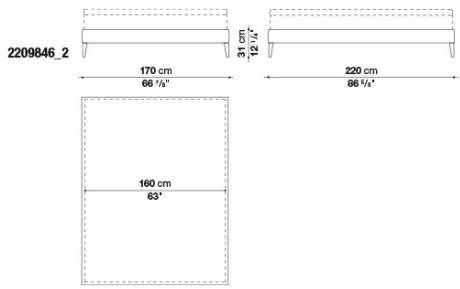
9846_3



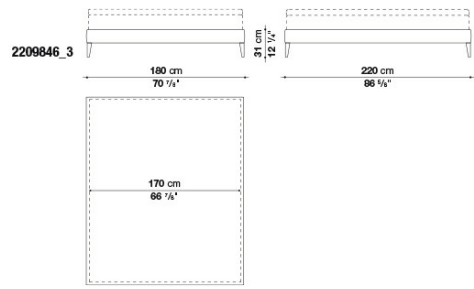
9846_4



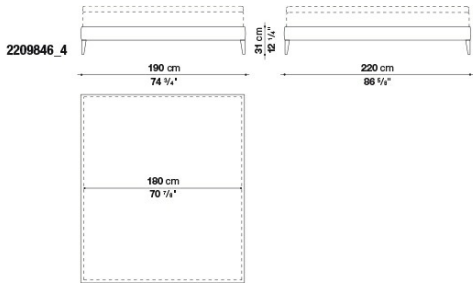
9846_5



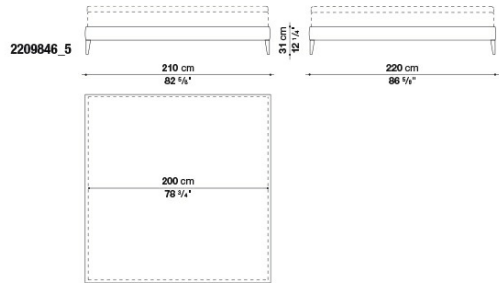
2209846_2



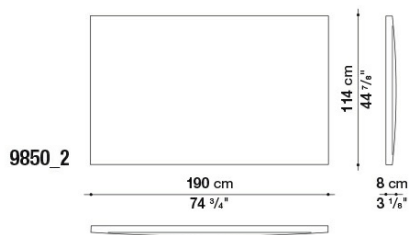
2209846_3



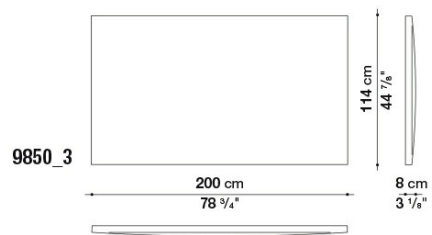
2209846_4



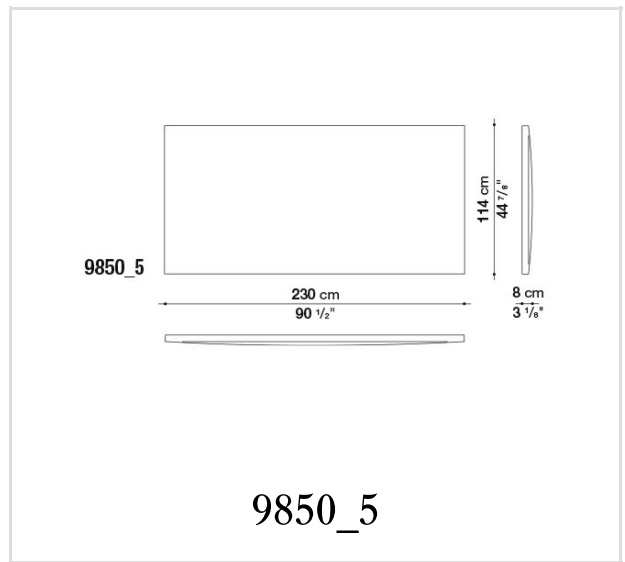
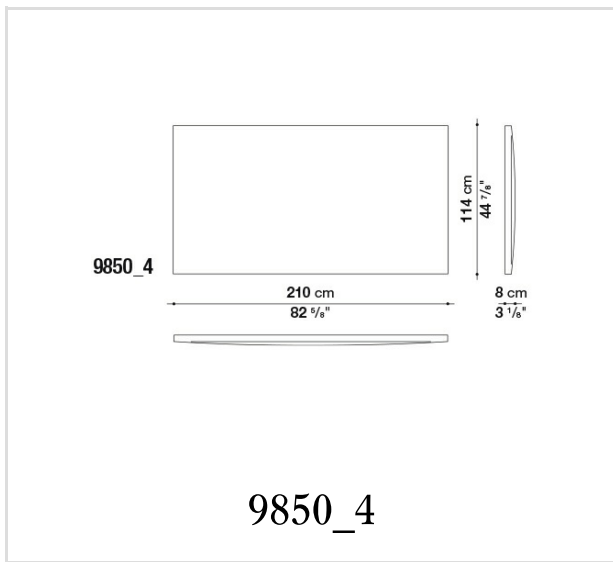
2209846_5



9850_2



9850_3



B&B Italia reserves the right to make technological and aesthetic improvements to its models, including changes to the sizes and materials, without notice. The technical drawings do not define the details of the product. The measurements shown are indicative and may undergo changes. In particular, the dimensions relevant to the padded parts are subject to usage tolerances over time caused by the normal adjustment of the padding. For the specific information, please contact the dealer closest to you.