
George

SOFAS

Antonio Citterio



Description

Новый диван George для коллекции Project - это модификация классического изделия, созданного Антонио Читтерио в 2001 году. С целью завоевания рынка офисной мебели, у исходной модели был заменен наполнитель в подушках сиденья и спинки, что позволило создать набор изящной и удобной мягкой мебели с более высоко расположенным строгим сиденьем. Коллекция включает кресло двух размеров, а также двухместные и трехместные диваны.

Technical information

Внутренний каркас:
стальные трубки и стальные профили

Обивка внутреннего каркаса:
Bayfit® (Bayer®) эластичный холодно формованный пенополиуретан,
чехол из полиэфирного волокна

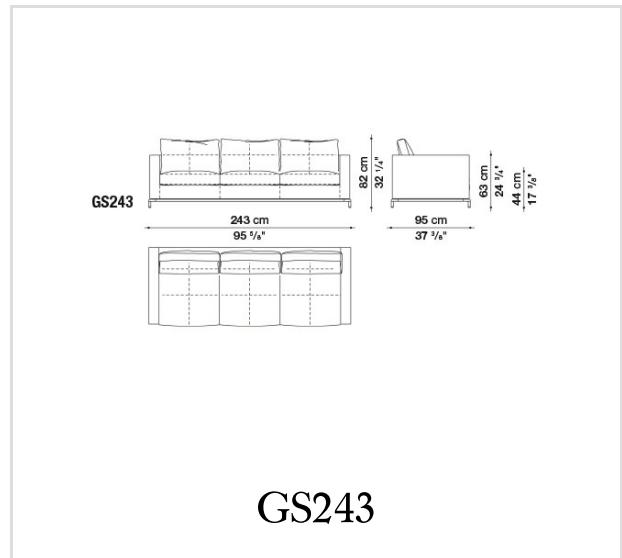
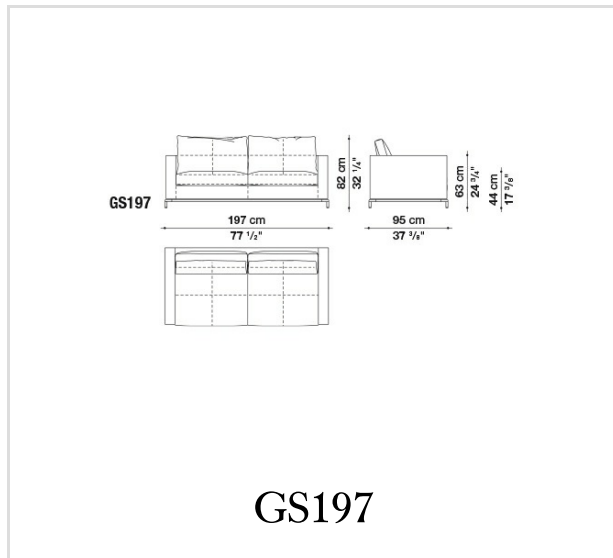
Обивка подушек:
формованный полиуретан разной плотности, полиэфирное волокно,
чехол из полиэфирного волокна и хлопка

Опорный каркас:
литой под давлением и экструдированный алюминий: глянцевый
полированный или окрашенный

Втулки:
термопластичный материал

Чехол:
ткань или кожа

Technical drawings



B&B Italia reserves the right to make technological and aesthetic improvements to its models, including changes to the sizes and materials, without notice. The technical drawings do not define the details of the product. The measurements shown are indicative and may undergo changes. In particular, the dimensions relevant to the padded parts are subject to usage tolerances over time caused by the normal adjustment of the padding. For the specific information, please contact the dealer closest to you.