
Oh, it rains!

SOFAS

Philippe Starck



Description

Коллекция «Oh, it rains!», первый плод сотрудничества между V&B Italia и Филиппом Старком, предлагает диван и кресло, предназначенные для использования на улице и характеризующиеся элегантным дизайном и повышенной функциональностью, позволяя использовать ее в любой среде, как в общественных местах, так и дома. «Oh, it rains!» с первого взгляда поражает большой спинкой, которая самым естественным образом создает ощущение интимности и защиты. Помимо элегантных линий и многочисленных удобных дополнительных подушек, большая спинка отличается оптимальной эргономичностью. Форма и функциональность объединяются в одном быстром движении, которое при дожде или непогоде позволяет наклонять спинку на сиденье. «Oh, it rains!», прекрасно вписываясь в любую среду, сочетает в себе непреходящую элегантность, максимальный комфорт и инновационный дизайн. «Oh, it rains! - это инновация. Эта коллекция не следует стилям

или моде. Ее задача гораздо важнее: она защищает от дождя! В ней технология поставлена на службу качества, разума и максимального комфорта. Такую коллекцию могла выпустить только V&V Italia.

Technical information

Frame
aluminium

Upholstery
shaped polyurethane, cover in water repellent polyester fibre

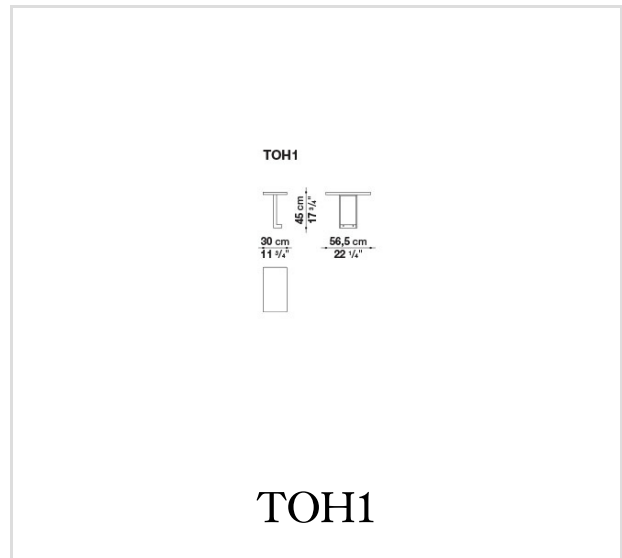
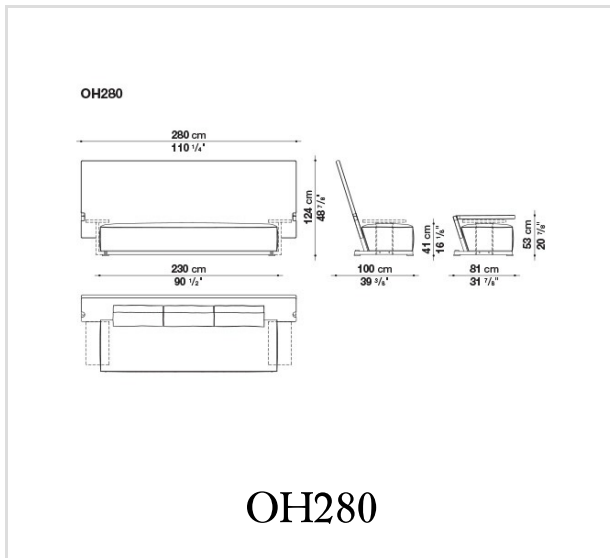
Small table (TOH1)
Mediterranean stone

Ferrules
plastic material

Waterproof cover cloth
PES fabric coated on one side in PU

Cover
fabric in limited categories

Technical drawings



B&B Italia reserves the right to make technological and aesthetic improvements to its models, including changes to the sizes and materials, without notice. The technical drawings do not define the details of the product. The measurements shown are indicative and may undergo changes. In particular, the dimensions relevant to the padded parts are subject to usage tolerances over time caused by the normal adjustment of the padding. For the specific information, please contact the dealer closest to you.