
Papilio

BEDS

Naoto Fukasawa



Description

Знаменитая форма стула с тем же названием, первого представителя большого семейства стульев, теперь воплотилась в изголовьи кровати. Конусообразность, характерная для этой формы слегка уменьшается и повторяется в раме кровати. Ее форма остается неизменной: она отражает простоту и абсолютную эстетичность с непоколебимостью символов. Матрас, находящийся почти на одном уровне с внешними границами, подтверждает такую характеристику.

Technical information

Внутренний каркас:
стальные трубки и стальные профили

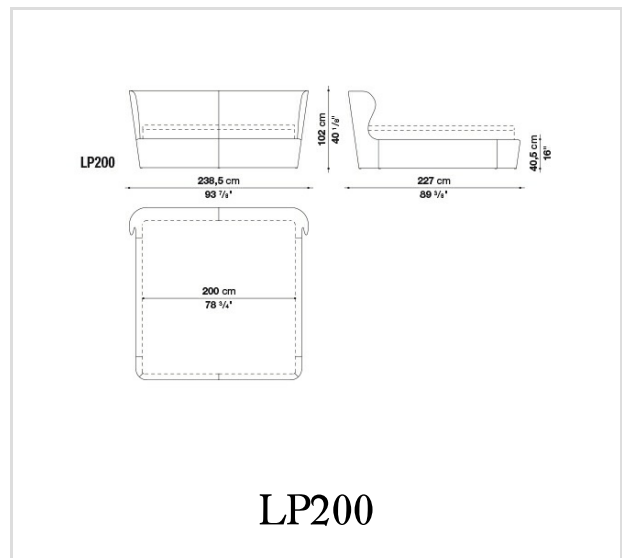
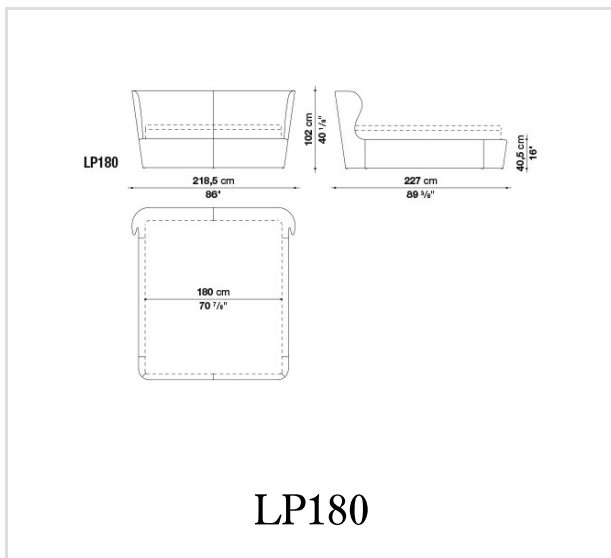
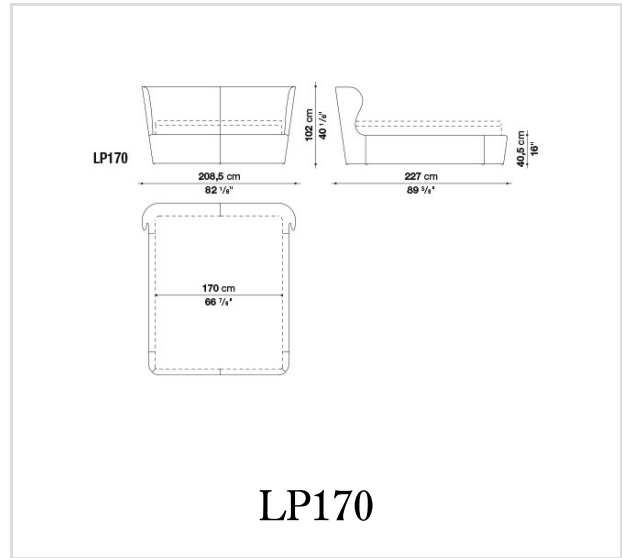
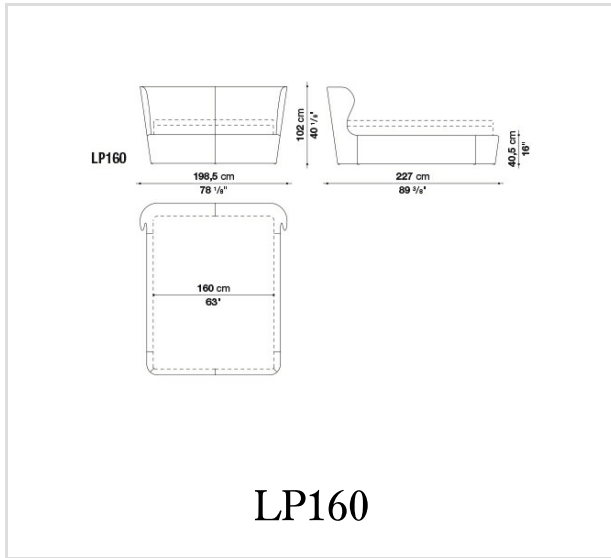
Обивка внутреннего каркаса:
Bayfit® (Bayer®) эластичный холодно формованный пенополиуретан,
чехол из полиэфирного волокна

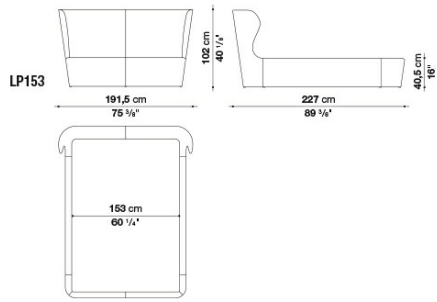
Ножки:
сталь и пластмасса

Опорные поперечины для реечного основания:
окрашенные стальные трубки

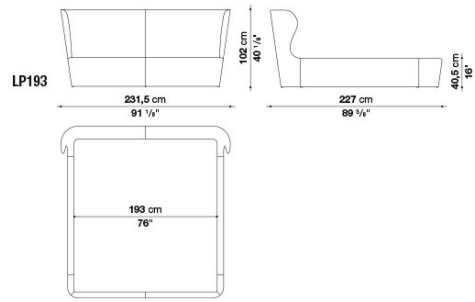
Чехол:
ткань (определенных категорий) или кожа (определенных категорий)

Technical drawings

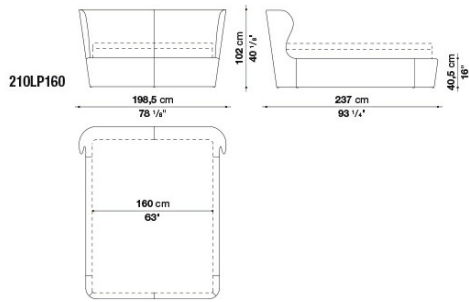




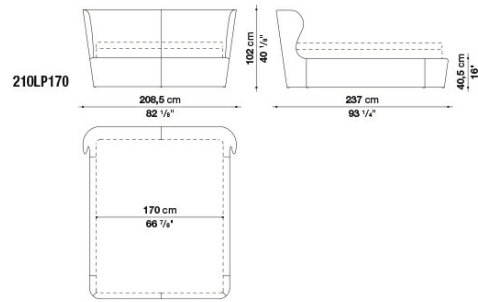
LP153



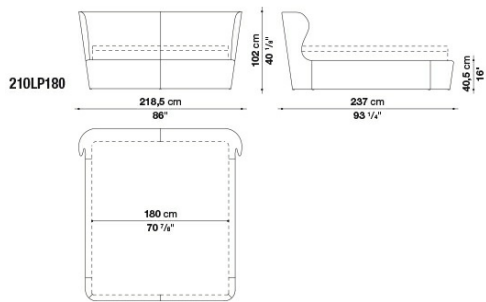
LP193



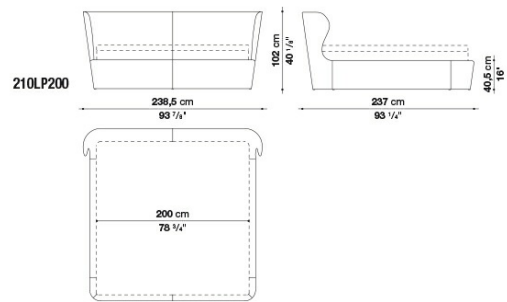
210LP160



210LP170



210LP180



210LP200

B&B Italia reserves the right to make technological and aesthetic improvements to its models, including changes to the sizes and materials, without notice. The technical drawings do not define the details of the product. The measurements shown are indicative and may undergo changes. In particular, the dimensions relevant to the padded parts are subject to usage tolerances over time caused by the normal adjustment of the padding. For the specific information, please contact the dealer closest to you.